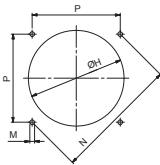
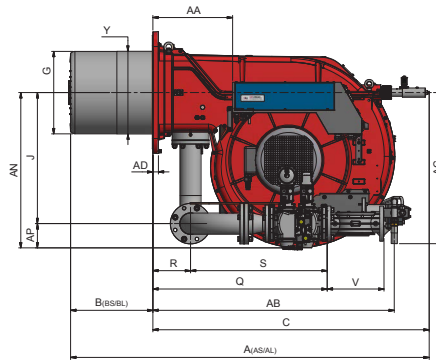
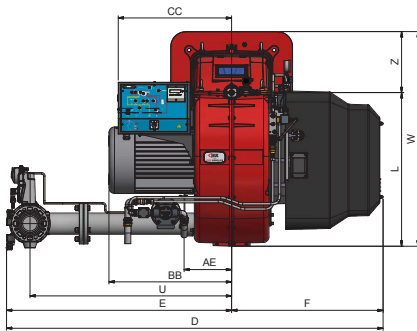


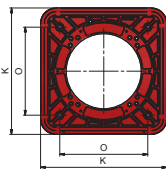
CARACTÉRISTIQUES TECHNIQUES

Type	Modèle	Puissance kW		Alimentation électrique monophasé auxiliaires	Alimentation électrique triphasé moteur	Moteur ventilateur kW	Moteur pompe kW	Raccordements gaz	Niveau d'émission sonore dBA
		min.	max.						
N880X	MG.xx.xR.xx.A.1.xxx	1.500	8.800	230 V 1NAC 50 Hz	400V 3 AC 50 Hz	18,5	3,0	DN80 - DN100 - DN125	< 82,2
N925X	MG.xx.xR.xx.A.1.xxx	1.300	9.250	230 V 1NAC 50 Hz	400V 3 AC 50 Hz	22,0	3,0	DN80 - DN100 - DN125	< 85,6
N1060X	MG.xx.xR.xx.A.1.xxx	1.550	10.600	230 V 1NAC 50 Hz	400V 3 AC 50 Hz	30,0	4,0	DN80 - DN100 - DN125	< 85,6

Pour la configuration de la rampe de gaz, voir les pages 112-113.



Perçage de la chaudière recommandé



Bride de brûleur

Type	Dimensions de l'emballage (mm)			
	l	p	h	kg
N880X	2300	1720	1410	700
N925X	2300	1720	1410	700
N1060X	2300	1720	1410	700

Valeurs indicatives

Type	Modèle	Dimensions globales (mm)																																	
		AS	AL	AA	AB	AC	AD	AE	AN	AP	BS	BL	BB	C	CC	D	E	F	G	H	J	K	L	M	N	O	P	Q	R	S	U	V	W	Y	Z
N880X	MG.xx.xR.ITA.1.80	1850	1950	384	1307	720	35	257	841	132	445	545	648	1345	684	1842	1219	623	446	496	709	660	831	M16	651	460	460	944	204	740	1092	310	1161	399	330
N880X	MG.xx.xR.ITA.1.100	1850	1950	384	1307	720	35	257	854	145	445	545	664	1345	684	1858	1235	623	446	496	709	660	831	M16	651	460	460	848	204	644	1092	350	1161	399	330
N880X	MG.xx.xR.ITA.1.125	1850	1950	384	1307	720	35	257	884	175	445	545	664	1345	684	1972	1349	623	446	496	709	660	831	M16	651	460	460	958	204	754	1192	478	1161	399	330
N925X	MG.xx.xR.ITA.1.80	1850	1950	384	1307	720	35	257	841	132	445	545	664	1345	684	1842	1219	623	446	496	709	660	831	M16	651	460	460	944	204	740	1092	310	1161	399	330
N925X	MG.xx.xR.ITA.1.100	1850	1950	384	1307	720	35	257	854	145	445	545	664	1345	684	1858	1235	623	446	496	709	660	831	M16	651	460	460	848	204	644	1092	350	1161	399	330
N925X	MG.xx.xR.ITA.1.125	1850	1950	384	1307	720	35	257	884	175	445	545	664	1345	684	1972	1349	623	446	496	709	660	831	M16	651	460	460	958	204	754	1192	478	1161	399	330
N1060X	MG.xx.xR.ITA.1.80	1850	1950	384	1307	720	35	257	841	132	445	545	664	1345	684	1842	1219	623	489	539	709	660	831	M16	651	460	460	944	204	740	1092	310	1161	399	330
N1060X	MG.xx.xR.ITA.1.100	1850	1950	384	1307	720	35	257	854	145	445	545	664	1345	684	1858	1235	623	489	539	709	660	831	M16	651	460	460	848	204	644	1092	350	1161	399	330
N1060X	MG.xx.xR.ITA.1.125	1850	1950	384	1307	720	35	257	884	175	445	545	664	1345	684	1972	1349	623	489	539	709	660	831	M16	651	460	460	958	204	754	1192	478	1161	399	330

Valeurs indicatives