

SERIE **duemila** **KRBY2050 KRBY2060 KRBY2080**

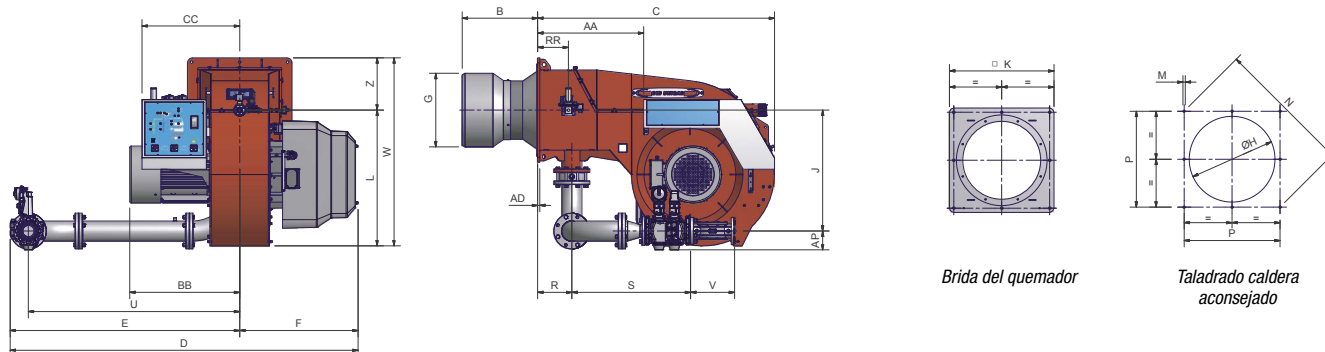
GAS/FUEL

PULVERIZACIÓN NEUMÁTICA CON REGULACIÓN ELETTRONICA
 Con viscosidad hasta 4000 cSt a 50°C (530°E a 50°C)

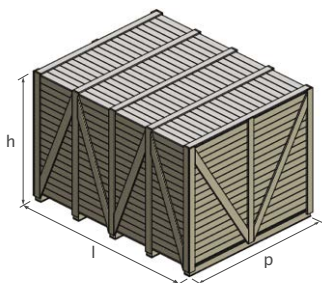
CARACTERÍSTICAS TÉCNICAS

Tipo	Modelo	Potencia kW		Alimentación eléctrica monofásica auxiliares	Alimentación eléctrica trifásica motor	Motor ventilador kW	Motor de la bomba kW	Resistencias fuel kW	Rampa gas	Nivel de emisión de ruido dBA
		min.	max.							
KRBY2050	MH.xx.S.xx.A.1.xxx.xx	2.500	15.200	230V 1NAC 50 Hz	400V 3AC 50 Hz	37	1,1	24 + 24	DN80 - DN100 - DN125	92,5
KRBY2060	MH.xx.S.xx.A.1.xxx.xx	2.500	16.000	230V 1NAC 50 Hz	400V 3AC 50 Hz	45	1,1	24 + 24	DN80 - DN100 - DN125	91,7
KRBY2080	MH.xx.S.xx.A.1.xxx.xx	2.500	19.000	230V 1NAC 50 Hz	400V 3AC 50 Hz	55	1,1	24 + 24	DN100 - DN125	91,7

Para la configuración de la rampa gas véase pág. 112-113.



El grupo bomba (bomba, motor, precalentador y filtro) está incluido, en el suministro ensamblado en un soporte independiente (no montado en el quemador).



Tipo	Dimensiones de embalaje (mm)			
	l	p	h	kg
KRBY2050	2.396	1.886	1.969	1.430
KRBY2060	2.396	1.886	1.969	1.510
KRBY2080	2.396	1.886	1.969	1.610

Valores indicativos

Tipo	Modelo	Dimensiones totales (mm)																										
		AA	AC	AD	AE	AP	B	BB	C	CC	D	E	F	G	H	J	K	L	M	N	P	R	RR	S	U	V	W	Z
KRBY2050	MH.xx.S.xx.A.1.80.xx	741	866	15	595	132	*	768	1898	735	2431	1604	827	*	*	845	730	949	M16	948	670	239	215	827	1477	310	1314	365
KRBY2050	MH.xx.S.xx.A.1.100.xx	741	866	15	595	145	*	768	1898	735	2447	1620	827	*	*	845	730	949	M16	948	670	239	215	874	1477	350	1314	365
KRBY2050	MH.xx.S.xx.A.1.125.xx	741	866	15	595	175	*	768	1898	735	2465	1638	827	*	*	845	730	949	M16	948	670	239	215	755	1477	480	1314	365
KRBY2060	MH.xx.S.xx.A.1.80.xx	741	866	15	645	132	*	807	1890	735	2309	1463	846	*	*	775	850	949	M16	1117	790	239	215	827	1336	310	1374	425
KRBY2060	MH.xx.S.xx.A.1.100.xx	741	866	15	645	145	*	807	1890	735	2325	1479	846	*	*	775	850	949	M16	1117	790	239	215	874	1336	350	1374	425
KRBY2060	MH.xx.S.xx.A.1.125.xx	741	866	15	645	175	*	807	1890	735	2343	1497	846	*	*	775	850	949	M16	1117	790	239	215	755	1336	480	1374	425
KRBY2080	MH.xx.S.xx.A.1.100.xx	741	866	15	645	145	*	885	1890	735	2325	1479	846	*	*	775	850	949	M16	1117	790	239	215	874	1336	350	1374	425
KRBY2080	MH.xx.S.xx.A.1.125.xx	741	866	15	645	175	*	885	1890	735	2343	1497	846	*	*	775	850	949	M16	1117	790	239	215	755	1336	480	1374	425

* Las dimensiones B, G, H deben ser confirmadas por nuestro DPT.

Valores indicativos