

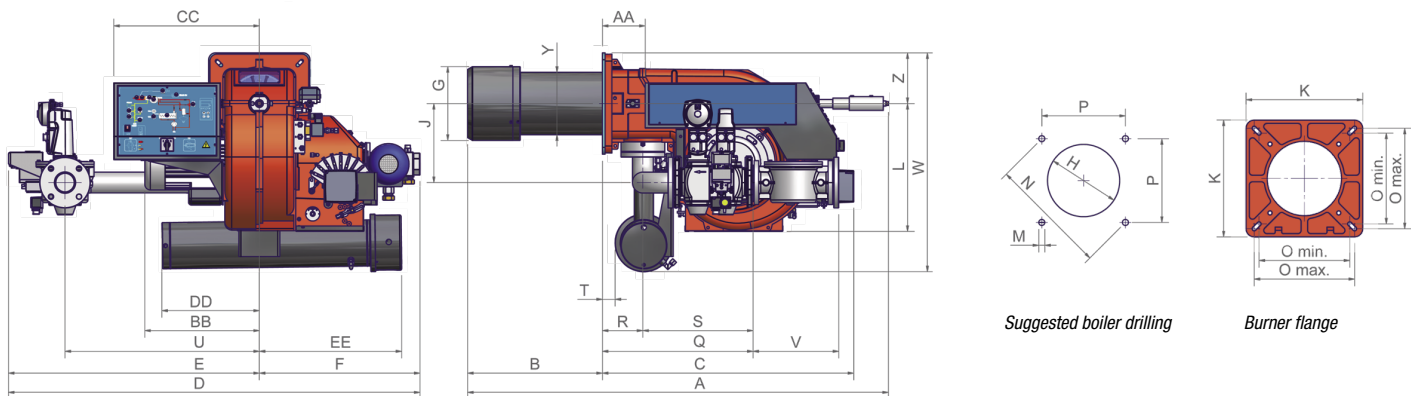
# KP91 KP92 KP93 novanta SERIES

MECHANICAL ATOMIZATION  
with viscosity up to 400 cSt at 50°C (50°E at 50°C)

## TECHNICAL DETAILS

Type	Model	Output kW		Auxiliary electrical power supply	Motor electrical power supply	Fan motor kW	Pump motor kW	Resistor kW	Gas connections Rp
		min.	max.						
KP91	MN.xx.S.xx.A.1.xxx	480	2.670	230 V 1N AC 50 Hz	400 V 3 AC 50 Hz	4,0	1,1	18	2" - DN65 - DN80 - DN100
KP92	MN.xx.S.xx.A.1.xxx	480	3.050	230 V 1N AC 50 Hz	400 V 3 AC 50 Hz	5,5	1,1	18	2" - DN65 - DN80 - DN100
KP93	MN.xx.S.xx.A.1.xxx	550	4.100	230 V 1N AC 50 Hz	400 V 3 AC 50 Hz	7,5	1,1	24	2" - DN65 - DN80 - DN100

For the configuration of the gas train, see page 112-113.



Type	Packaging dimensions (mm)			
	l	p	h	kg
KP91	1730	1280	1020	370
KP92	1730	1280	1020	370
KP93	1730	1280	1020	370

Approximate values

Type	Model	Overall dimensions (mm)																																			
		A	AA	AC	AD	AE	AN	AP	B	BB	C	CC	D	DD	E	EE	F	G	H	I	J	K	L	M	N	O	P	Q	R	S	T	U	V	W	Y	Z	
		min max																																			
KP91	MN.xx.S.xx.A.1.50	1550	152	343	35	473	429	100	520	441	1030	533	1345	464	726	441	619	304	344	228	329	360	466	M12	424	280	310	300	522	148	374	44	624	216	783	240	185
KP91	MN.xx.S.xx.A.1.65	1550	152	343	35	473	405	117	520	441	1030	533	1494	464	875	441	619	304	344	228	288	360	466	M12	424	280	310	300	632	148	484	44	750	292	783	240	185
KP91	MN.xx.S.xx.A.1.80	1550	152	343	35	473	439	132	520	441	1030	533	1496	464	877	441	619	304	344	228	307	360	466	M12	424	280	310	300	683	148	535	44	750	313	783	240	185
KP91	MN.xx.S.xx.A.1.100	1550	152	343	35	473	592	145	520	441	1030	533	1586	464	967	441	619	304	344	228	447	360	466	M12	424	280	310	300	790	148	642	44	824	353	783	240	185
KP92	MN.xx.S.xx.A.1.50	1550	152	343	35	473	429	100	520	441	1030	533	1345	464	726	441	619	304	344	228	329	360	466	M12	424	280	310	300	522	148	374	44	624	216	783	240	185
KP92	MN.xx.S.xx.A.1.65	1550	152	343	35	473	405	117	520	441	1030	533	1494	464	875	441	619	304	344	228	288	360	466	M12	424	280	310	300	632	148	484	44	750	292	783	240	185
KP92	MN.xx.S.xx.A.1.80	1550	152	343	35	473	439	132	520	441	1030	533	1496	464	877	441	619	304	344	228	307	360	466	M12	424	280	310	300	683	148	535	44	750	313	783	240	185
KP92	MN.xx.S.xx.A.1.100	1550	152	343	35	473	592	145	520	441	1030	533	1586	464	967	441	619	304	344	228	447	360	466	M12	424	280	310	300	790	148	642	44	824	353	783	240	185
KP93	MN.xx.S.xx.A.1.50	1525	152	343	35	473	429	100	495	460	1030	533	1345	464	726	441	619	304	344	228	329	360	466	M12	424	280	310	300	522	148	374	44	624	216	783	248	185
KP93	MN.xx.S.xx.A.1.65	1525	152	343	35	473	405	117	495	460	1030	533	1494	464	875	441	619	304	344	228	288	360	466	M12	424	280	310	300	632	148	484	44	750	292	783	248	185
KP93	MN.xx.S.xx.A.1.80	1525	152	343	35	473	439	132	495	460	1030	533	1496	464	877	441	619	304	344	228	307	360	466	M12	424	280	310	300	683	148	535	44	750	313	783	248	185
KP93	MN.xx.S.xx.A.1.100	1525	152	343	35	473	592	145	495	460	1030	533	1586	464	967	441	619	304	344	228	447	360	466	M12	424	280	310	300	790	148	642	44	824	353	783	248	185

Approximate values

NOTE: dimensions with Siemens VGD valves