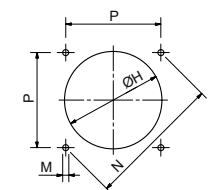
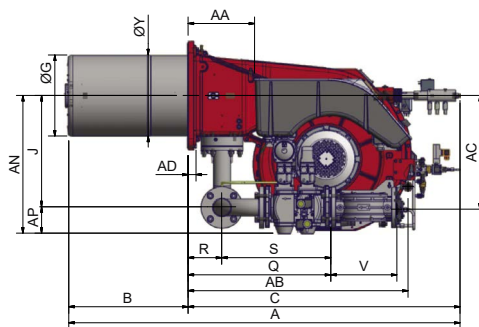
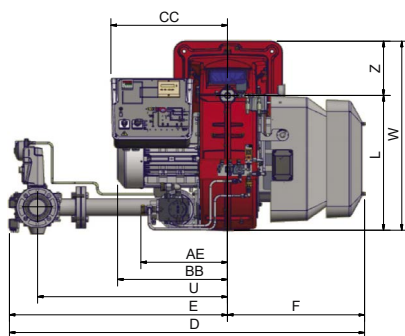


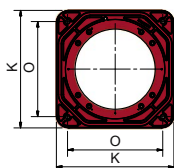
CARACTERÍSTICAS TÉCNICAS

Tipo	Modelo	Potencia kW		Alimentación eléctrica monofásica auxiliares	Alimentación eléctrica trifásica motor	Motor ventilador kW	Motor de la bomba kW	Rampa gas Rp	Nivel de emisión de ruido dBA
		min.	max.						
H365X	MG.xx.xR.xx.A.1.xxx	650	3.650	230V 1NAC 50 Hz	400 V 3 AC 50 Hz	7,5	1,1	2" - DN65 - DN80 - DN100	< 85
H440X	MG.xx.xR.xx.A.1.xxx	700	4.400	230V 1NAC 50 Hz	400 V 3 AC 50 Hz	9,2	1,5	2" - DN65 - DN80 - DN100	< 85
H500X	MG.xx.xR.xx.A.1.xxx	580	5.250	230V 1NAC 50 Hz	400 V 3 AC 50 Hz	9,2	1,5	2" - DN65 - DN80 - DN100	< 85

Para la configuración de la rampa gas véase pág. 112-113.



Taladrado caldera aconsejado



Brida del quemador

Tipo	Dimensiones de embalaje (mm)			
	l	p	h	kg
H365X	1890	1290	1220	360
H440X	1890	1290	1220	410
H500X	1890	1290	1220	415

Valores indicativos (respecto al modelo con rampa gas DN80)

Tipo	Modelo	Dimensiones totales (mm)																																	
		AS	AL	AA	AB	AC	AD	AE	AN	AP	BS	BL	BB	C	CC	D	E	F	G	H	J	K	L	M	N	O	P	Q	R	S	U	V	W	Y	Z
H365X	MG.xx.xR.xx.A.1.50	1640	1740	295	1024	419	25	210	595	100	430	530	471	1210	511	1554	946	608	284	316	494	540	586	M14	552	390	390	764	150	613	845	190	856	284	270
H365X	MG.xx.xR.xx.A.1.65	1640	1740	295	1024	419	25	210	611	117	430	530	471	1210	511	1577	969	608	284	316	494	540	586	M14	552	390	390	634	150	484	845	294	856	284	270
H365X	MG.xx.xR.xx.A.1.80	1640	1740	295	1024	419	25	210	626	132	430	530	471	1210	511	1610	1002	608	284	316	494	540	586	M14	552	390	390	686	150	535	875	313	856	284	270
H365X	MG.xx.xR.xx.A.1.100	1640	1740	295	1024	419	25	210	639	145	430	530	471	1210	511	1690	1082	608	284	316	494	540	586	M14	552	390	390	791	150	642	942	353	856	284	270
H440X	MG.xx.xR.xx.A.1.50	1640	1740	295	1024	419	25	210	595	100	430	530	488	1210	511	1554	946	608	328	370	494	540	586	M14	552	390	390	764	150	613	845	190	856	328	270
H440X	MG.xx.xR.xx.A.1.65	1640	1740	295	1024	419	25	210	611	117	430	530	488	1210	511	1577	969	608	328	370	494	540	586	M14	552	390	390	634	150	484	845	294	856	328	270
H440X	MG.xx.xR.xx.A.1.80	1640	1740	295	1024	419	25	210	626	132	430	530	488	1210	511	1610	1002	608	328	370	494	540	586	M14	552	390	390	686	150	535	875	313	856	328	270
H440X	MG.xx.xR.xx.A.1.100	1640	1740	295	1024	419	25	210	639	145	430	530	488	1210	511	1690	1082	608	328	370	494	540	586	M14	552	390	390	791	150	642	942	353	856	328	270
H500X	MG.xx.xR.xx.A.1.50	1640	1740	295	1024	419	25	217	595	100	430	530	488	1210	511	1554	946	608	360	410	494	540	586	M14	552	390	390	764	150	613	845	190	856	356	270
H500X	MG.xx.xR.xx.A.1.65	1640	1740	295	1024	419	25	217	611	117	430	530	488	1210	511	1577	969	608	360	410	494	540	586	M14	552	390	390	634	150	484	845	294	856	356	270
H500X	MG.xx.xR.xx.A.1.80	1640	1740	295	1024	419	25	217	626	132	430	530	488	1210	511	1610	1002	608	360	410	494	540	586	M14	552	390	390	686	150	535	875	313	856	356	270
H500X	MG.xx.xR.xx.A.1.100	1640	1740	295	1024	419	25	217	639	145	430	530	488	1210	511	1690	1082	608	360	410	494	540	586	M14	552	390	390	791	150	642	942	353	856	356	270

Valores indicativos