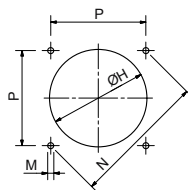
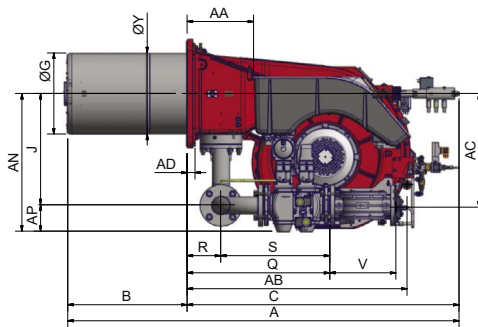
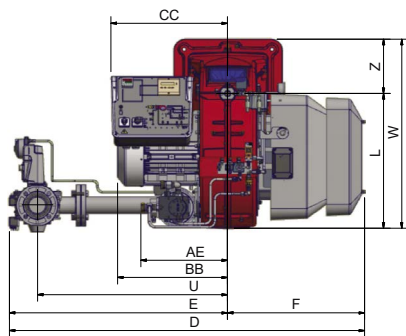


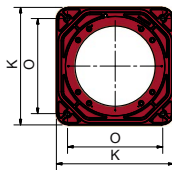
## TECHNICAL DETAILS

Type	Model	Output kW		Auxiliary electrical power supply	Motor electrical power supply	Fan motor kW	Pump motor kW	Gas connections Rp	Noise level dBA
		min.	max.						
<b>H365X</b>	MG.xx.xR.xx.A.1.xxx	650	3.650	230V 1NAC 50 Hz	400 V 3 AC 50 Hz	7,5	1,1	2" - DN65 - DN80 - DN100	< 85
<b>H440X</b>	MG.xx.xR.xx.A.1.xxx	700	4.400	230V 1NAC 50 Hz	400 V 3 AC 50 Hz	9,2	1,5	2" - DN65 - DN80 - DN100	< 85
<b>H500X</b>	MG.xx.xR.xx.A.1.xxx	580	5.250	230V 1NAC 50 Hz	400 V 3 AC 50 Hz	9,2	1,5	2" - DN65 - DN80 - DN100	< 85

For the configuration of the gas train, see page 112-113.



Suggested boiler drilling



Burner flange

Type	Packaging dimensions (mm)			
	l	p	h	kg
<b>H365X</b>	1890	1290	1220	360
<b>H440X</b>	1890	1290	1220	410
<b>H500X</b>	1890	1290	1220	415

Approximate values (regarding model with gas train DN80)

Type	Model	Overall dimensions (mm)																																	
		AS	AL	AA	AB	AC	AD	AE	AN	AP	BS	BL	BB	C	CC	D	E	F	G	H	J	K	L	M	N	O	P	Q	R	S	U	V	W	Y	Z
<b>H365X</b>	MG.xx.xR.xx.A.1.50	1640	1740	295	1024	419	25	210	595	100	430	530	471	1210	511	1554	946	608	284	316	494	540	586	M14	552	390	390	764	150	613	845	190	856	284	270
<b>H365X</b>	MG.xx.xR.xx.A.1.65	1640	1740	295	1024	419	25	210	611	117	430	530	471	1210	511	1577	969	608	284	316	494	540	586	M14	552	390	390	634	150	484	845	294	856	284	270
<b>H365X</b>	MG.xx.xR.xx.A.1.80	1640	1740	295	1024	419	25	210	626	132	430	530	471	1210	511	1610	1002	608	284	316	494	540	586	M14	552	390	390	686	150	535	875	313	856	284	270
<b>H365X</b>	MG.xx.xR.xx.A.1.100	1640	1740	295	1024	419	25	210	639	145	430	530	471	1210	511	1690	1082	608	284	316	494	540	586	M14	552	390	390	791	150	642	942	353	856	284	270
<b>H440X</b>	MG.xx.xR.xx.A.1.50	1640	1740	295	1024	419	25	210	595	100	430	530	488	1210	511	1554	946	608	328	370	494	540	586	M14	552	390	390	764	150	613	845	190	856	328	270
<b>H440X</b>	MG.xx.xR.xx.A.1.65	1640	1740	295	1024	419	25	210	611	117	430	530	488	1210	511	1577	969	608	328	370	494	540	586	M14	552	390	390	634	150	484	845	294	856	328	270
<b>H440X</b>	MG.xx.xR.xx.A.1.80	1640	1740	295	1024	419	25	210	626	132	430	530	488	1210	511	1610	1002	608	328	370	494	540	586	M14	552	390	390	686	150	535	875	313	856	328	270
<b>H440X</b>	MG.xx.xR.xx.A.1.100	1640	1740	295	1024	419	25	210	639	145	430	530	488	1210	511	1690	1082	608	328	370	494	540	586	M14	552	390	390	791	150	642	942	353	856	328	270
<b>H500X</b>	MG.xx.xR.xx.A.1.50	1640	1740	295	1024	419	25	217	595	100	430	530	488	1210	511	1554	946	608	360	410	494	540	586	M14	552	390	390	764	150	613	845	190	856	356	270
<b>H500X</b>	MG.xx.xR.xx.A.1.65	1640	1740	295	1024	419	25	217	611	117	430	530	488	1210	511	1577	969	608	360	410	494	540	586	M14	552	390	390	634	150	484	845	294	856	356	270
<b>H500X</b>	MG.xx.xR.xx.A.1.80	1640	1740	295	1024	419	25	217	626	132	430	530	488	1210	511	1610	1002	608	360	410	494	540	586	M14	552	390	390	686	150	535	875	313	856	356	270
<b>H500X</b>	MG.xx.xR.xx.A.1.100	1640	1740	295	1024	419	25	217	639	145	430	530	488	1210	511	1690	1082	608	360	410	494	540	586	M14	552	390	390	791	150	642	942	353	856	356	270

Approximate values