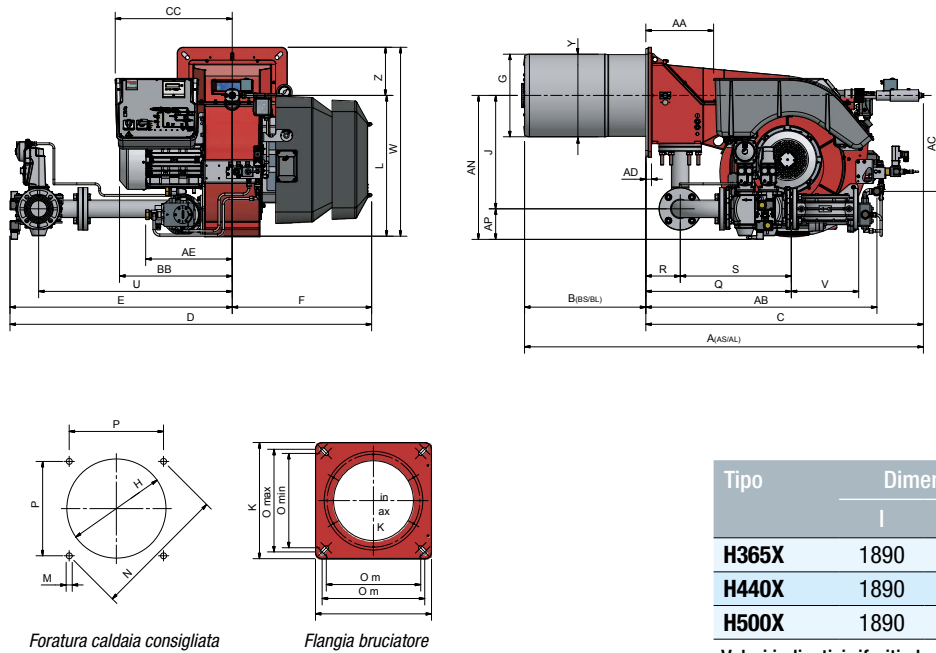


CARATTERISTICHE TECNICHE

Tipo	Modello	Potenza kW		Alimentazione elettrica monofase ausiliari	Alimentazione elettrica trifase motore	Motore ventilatore kW	Motore pompa kW	Attacchi gas Rp	Livello di emissioni sonore dBA
		min.	max.						
<b>H365X</b>	MG.xx.xR.IT.A.1.xxx	650	3.650	230V 1NAC 50 Hz	400 V 3 AC 50 Hz	7,5	1,1	2" - DN65 - DN80 - DN100	< 85
<b>H440X</b>	MG.xx.xR.IT.A.1.xxx	700	4.400	230V 1NAC 50 Hz	400 V 3 AC 50 Hz	9,2	1,5	2" - DN65 - DN80 - DN100	< 85
<b>H500X</b>	MG.xx.xR.IT.A.1.xxx	580	5.250	230V 1NAC 50 Hz	400 V 3 AC 50 Hz	9,2	1,5	2" - DN65 - DN80 - DN100	< 85

Per la configurazione della rampa gas vedi pag. 116-117.



Tipo	Dimensioni imballo (mm)			
	l	p	h	kg
<b>H365X</b>	1890	1290	1220	360
<b>H440X</b>	1890	1290	1220	410
<b>H500X</b>	1890	1290	1220	415

Valori indicativi riferiti al modello con rampa gas DN 80

Tipo	Modello	Dimensioni di ingombro (mm)																																		
		AS	AL	AA	AB	AC	AD	AE	AN	AP	BS	BL	BB	C	CC	D	E	F	G	H	J	K	L	M	N	O	P	Q	R	S	U	V	W	Y	Z	
		min. max.																																		
<b>H365X</b>	MG.xx.xR.IT.A.1.50	1640	1740	295	1024	419	25	210	595	100	430	530	471	1210	511	1554	946	608	284	316	494	540	586	M14	552	390	430	390	764	150	613	845	190	856	284	270
<b>H365X</b>	MG.xx.xR.IT.A.1.65	1640	1740	295	1024	419	25	210	611	117	430	530	471	1210	511	1577	969	608	284	316	494	540	586	M14	552	390	430	390	634	150	484	845	294	856	284	270
<b>H365X</b>	MG.xx.xR.IT.A.1.80	1640	1740	295	1024	419	25	210	626	132	430	530	471	1210	511	1610	1002	608	284	316	494	540	586	M14	552	390	430	390	686	150	535	875	313	856	284	270
<b>H365X</b>	MG.xx.xR.IT.A.1.100	1640	1740	295	1024	419	25	210	639	145	430	530	471	1210	511	1690	1082	608	284	316	494	540	586	M14	552	390	430	390	791	150	642	942	353	856	284	270
<b>H440X</b>	MG.xx.xR.IT.A.1.50	1640	1740	295	1024	419	25	210	595	100	430	530	488	1210	511	1554	946	608	328	370	494	540	586	M14	552	390	430	390	764	150	613	845	190	856	328	270
<b>H440X</b>	MG.xx.xR.IT.A.1.65	1640	1740	295	1024	419	25	210	611	117	430	530	488	1210	511	1577	969	608	328	370	494	540	586	M14	552	390	430	390	634	150	484	845	294	856	328	270
<b>H440X</b>	MG.xx.xR.IT.A.1.80	1640	1740	295	1024	419	25	210	626	132	430	530	488	1210	511	1610	1002	608	328	370	494	540	586	M14	552	390	430	390	686	150	535	875	313	856	328	270
<b>H440X</b>	MG.xx.xR.IT.A.1.100	1640	1740	295	1024	419	25	210	639	145	430	530	488	1210	511	1690	1082	608	328	370	494	540	586	M14	552	390	430	390	791	150	642	942	353	856	328	270
<b>H500X</b>	MG.xx.xR.IT.A.1.50	1640	1740	295	1024	419	25	217	595	100	430	530	488	1210	511	1554	946	608	360	410	494	540	586	M14	552	390	430	390	764	150	613	845	190	856	356	270
<b>H500X</b>	MG.xx.xR.IT.A.1.65	1640	1740	295	1024	419	25	217	611	117	430	530	488	1210	511	1577	969	608	360	410	494	540	586	M14	552	390	430	390	634	150	484	845	294	856	356	270
<b>H500X</b>	MG.xx.xR.IT.A.1.80	1640	1740	295	1024	419	25	217	626	132	430	530	488	1210	511	1610	1002	608	360	410	494	540	586	M14	552	390	430	390	686	150	535	875	313	856	356	270
<b>H500X</b>	MG.xx.xR.IT.A.1.100	1640	1740	295	1024	419	25	217	639	145	430	530	488	1210	511	1690	1082	608	360	410	494	540	586	M14	552	390	430	390	791	150	642	942	353	856	356	270

Valori indicativi