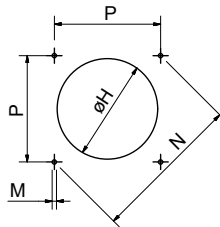
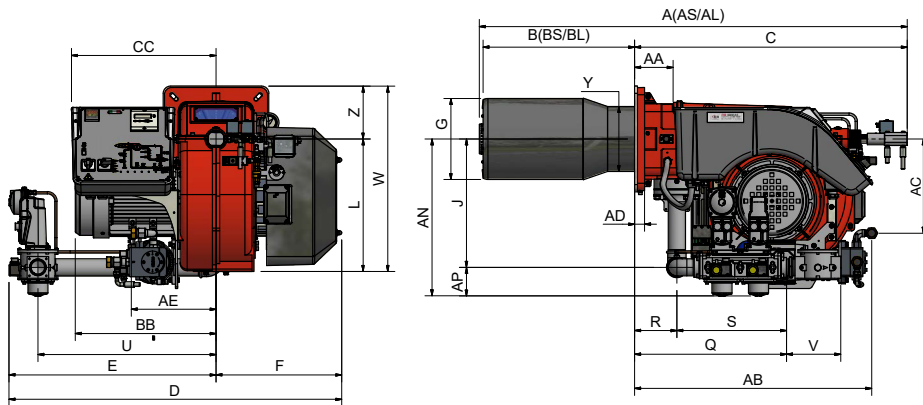




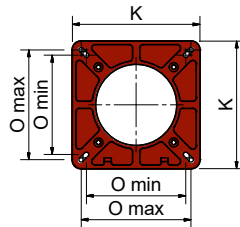
CARATTERISTICHE TECNICHE

Tipo	Modello	Potenza kW		Alimentazione elettrica monofase ausiliari	Alimentazione elettrica trifase motore	Motore ventilatore kW	Motore pompa kW	Attacchi gas Rp	Livello di emissioni sonore dBA
		min.	max.						
HRX92R	MG.xx.x.IT.A.1.xxx	350	2.550	230V 1NAC 50 Hz	400 V 3 AC 50 Hz	7,5	1,1	2" - DN65 - DN80 - DN100	74,5
HRX92.1	MG.xx.x.IT.A.1.xxx	670	3.100	230V 1NAC 50 Hz	400 V 3 AC 50 Hz	7,5	1,1	2" - DN65 - DN80 - DN100	76,9

Per la configurazione della rampa gas vedi pag. 116-117.



Foratura caldaia consigliata



Flangia bruciatore

Tipo	Dimensioni imballo (mm)			
	l	p	h	kg
HRX92R	1730	1280	1020	315
HRX92.1	1730	1280	1020	315

Valori indicativi

Tipo	Modello	Dimensioni di ingombro (mm)																																	
		AS	AL	AA	AB	AC	AD	AE	AN	AP	BS	BL	BB	C	CC	D	E	F	G	J	K	L	M	N	O	P	Q	R	S	U	V	W	Y	Z	
		min. max.																																	
HRX92R	MG-.xx.x.IT.A.1.50	1368	1509	135	831	330	35	297	550	100	390	490	493	978	506	1160	725	435	259	450	360	524	M12	424	280	310	300	532	148	384	624	190	709	228	185
HRX92R	MG.xx.x.IT.A.1.65	1368	1509	135	831	330	35	297	564	117	390	490	493	978	506	1406	971	435	259	447	360	524	M12	424	280	310	300	632	148	484	846	292	709	228	185
HRX92R	MG.xx.x.IT.A.1.80	1368	1509	135	831	330	35	297	579	132	390	490	493	978	506	1437	1002	435	259	447	360	524	M12	424	280	310	300	683	148	535	875	313	709	228	185
HRX92R	MG.xx.x.IT.A.1.100	1368	1509	135	831	330	35	297	592	145	390	490	493	978	506	1520	1085	435	259	447	360	524	M12	424	280	310	300	790	148	642	942	353	709	228	185
HRX92.1	MG.xx.x.IT.A.1.50	1345	1486	135	831	330	35	297	550	100	420	530	493	955	506	1160	725	435	284	450	360	524	M12	424	280	310	300	532	148	384	624	190	709	228	185
HRX92.1	MG.xx.x.IT.A.1.65	1345	1486	135	831	330	35	297	564	117	420	530	493	955	506	1406	971	435	284	447	360	524	M12	424	280	310	300	632	148	484	846	292	709	228	185
HRX92.1	MG.xx.x.IT.A.1.80	1345	1486	135	831	330	35	297	579	132	420	530	493	955	506	1437	1002	435	284	447	360	524	M12	424	280	310	300	683	148	535	875	313	709	228	185
HRX92.1	MG.xx.x.IT.A.1.100	1345	1486	135	831	330	35	297	592	145	420	530	493	955	506	1520	1085	435	284	447	360	524	M12	424	280	310	300	790	148	642	942	353	709	228	185

Valori indicativi