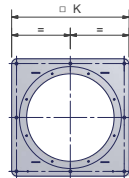
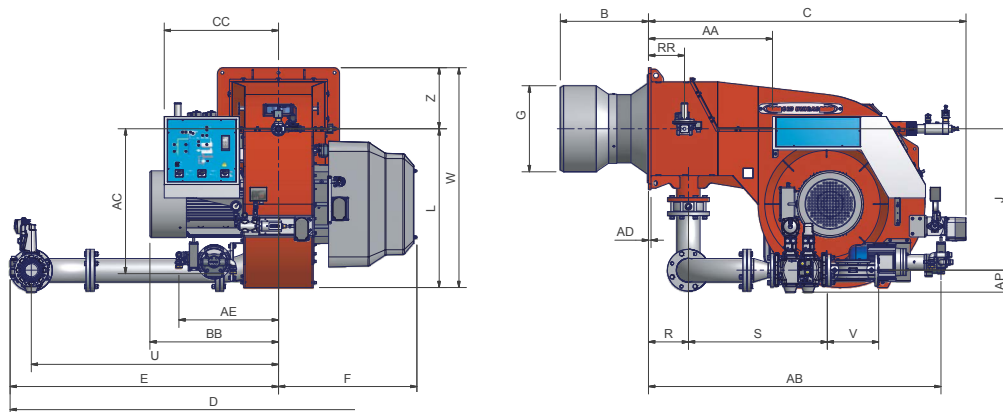


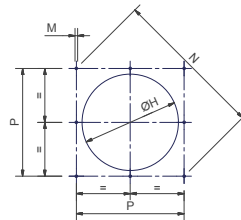
**CARATTERISTICHE TECNICHE**

Tipo	Modello	Potenza kW		Alimentazione elettrica monofase ausiliari	Alimentazione elettrica trifase motore	Motore ventilatore kW	Motore pompa kW	Attacchi gas	Livello di emissioni sonore dBA
		min.	max.						
<b>HR2050</b>	MG.xx.S.IT.A.1.xxx.xx	2.500	15.200	230 V 1N AC 50 Hz	400 V 3 AC 50 Hz	37,0	5,5	DN80 - DN100 - DN125	92,5
<b>HR2060</b>	MG.xx.S.IT.A.1.xxx.xx	2.500	16.000	230 V 1N AC 50 Hz	400 V 3 AC 50 Hz	45,0	5,5	DN80 - DN100 - DN125	91,7
<b>HR2080</b>	MG.xx.S.IT.A.1.xxx.xx	2.500	19.000	230 V 1N AC 50 Hz	400 V 3 AC 50 Hz	55,0	5,5	DN100 - DN125	91,7

Per la configurazione della rampa gas vedi pag. 116-117.



Flangia bruciatore



Foratura caldaia consigliata

Tipo	Dimensioni imballo (mm)			
	l	p	h	kg
<b>HR2050</b>	2.396	1.886	1.969	1.330
<b>HR2060</b>	2.396	1.886	1.969	1.410
<b>HR2080</b>	2.396	1.886	1.969	1.510

Valori indicativi

Tipo	Modello	Dimensioni di ingombro (mm)																											
		A	AA	AC	AD	AE	AP	B*	BB	C	CC	D	E	F	G*	H*	J	K	L	M	N	P	R	RR	S	U	V	W	Z
<b>HR2050</b>	MG.xx.S.IT.A.1.80.xx	2180	741	866	15	595	132	520	768	1898	735	2431	1604	827	514	564	845	730	949	M16	948	670	239	215	827	1477	310	1314	365
<b>HR2050</b>	MG.xx.S.IT.A.1.100.xx	2180	741	866	15	595	145	520	768	1898	735	2447	1620	827	514	564	845	730	949	M16	948	670	239	215	874	1477	350	1314	365
<b>HR2050</b>	MG.xx.S.IT.A.1.125.xx	2180	741	866	15	595	175	520	768	1898	735	2465	1638	827	514	564	845	730	949	M16	948	670	239	215	755	1477	480	1314	365
<b>HR2060</b>	MG.xx.S.IT.A.1.80.xx	2160	741	866	15	645	132	500	807	1890	735	2309	1463	846	550	600	775	850	949	M16	1117	790	239	215	827	1336	310	1374	425
<b>HR2060</b>	MG.xx.S.IT.A.1.100.xx	2160	741	866	15	645	145	500	807	1890	735	2325	1479	846	550	600	775	850	949	M16	1117	790	239	215	874	1336	350	1374	425
<b>HR2060</b>	MG.xx.S.IT.A.1.125.xx	2160	741	866	15	645	175	500	807	1890	735	2343	1497	846	550	600	775	850	949	M16	1117	790	239	215	755	1336	480	1374	425
<b>HR2080</b>	MG.xx.S.IT.A.1.100.xx	2180	741	866	15	645	145	520	885	1890	735	2325	1479	846	700	750	775	850	949	M16	1117	790	239	215	874	1336	350	1374	425
<b>HR2080</b>	MG.xx.S.IT.A.1.125.xx	2180	741	866	15	645	175	520	885	1890	735	2343	1497	846	700	750	775	850	949	M16	1117	790	239	215	755	1336	480	1374	425

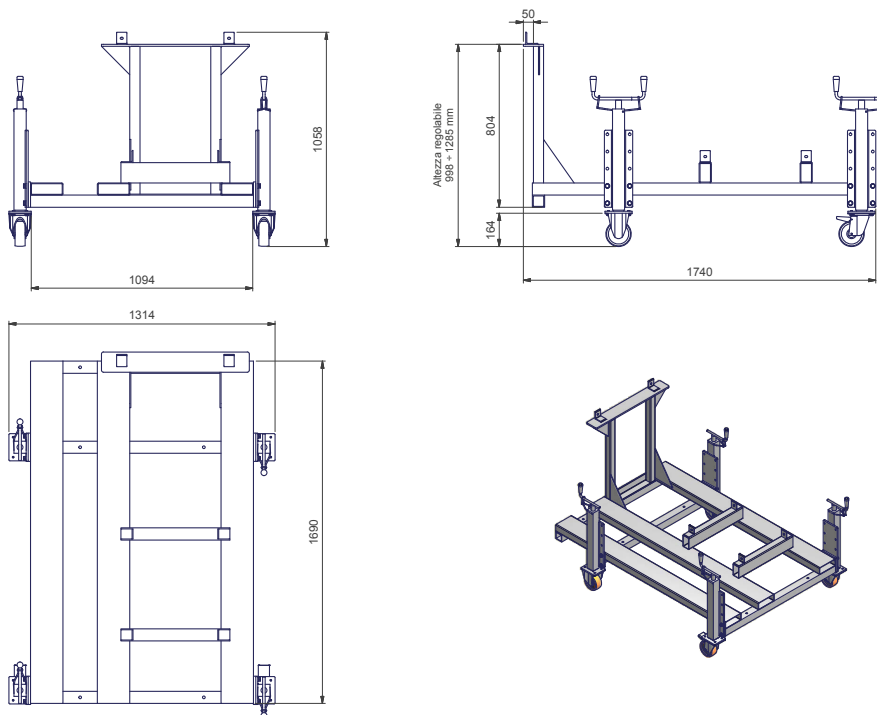
\* Le dimensioni B, G, H devono essere confermate dal nostro ufficio tecnico

Valori indicativi

I bruciatori monoblocco serie 2000 vengono forniti di un telaio di supporto in acciaio, che facilita l'installazione e la manutenzione del bruciatore.

Il telaio è dotato di ruote per consentire un'agevole movimentazione della macchina la quale è regolabile in altezza per adattarsi a caldaie di varia dimensione.

### TELAIO DI SUPPORTO PER BRUCIATORI SERIE 2050



### TELAIO DI SUPPORTO PER BRUCIATORI SERIE 2060/2080

