



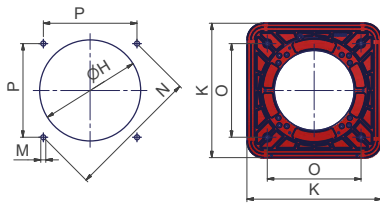
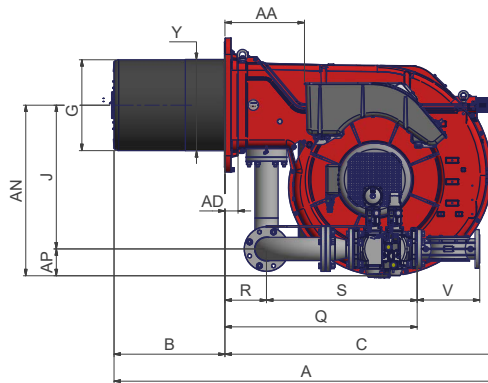
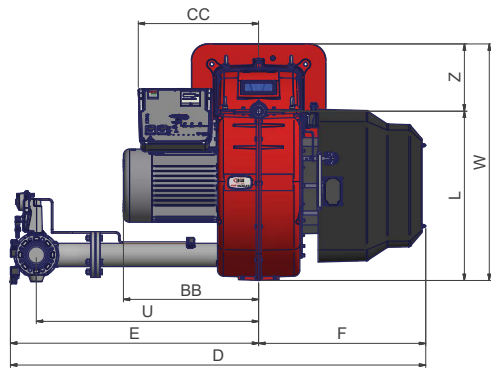
GAS

# N880X N925X N1060X SERIE mille

## CARATTERISTICHE TECNICHE

Tipo	Modello	Potenza kW		Alimentazione elettrica monofase ausiliari	Alimentazione elettrica trifase motore	Motore ventilatore kW	Attacchi gas	Livello di emissioni sonore dBA
		min.	max.					
<b>N880X</b>	M-.xx.xR.IT.A.1.xxx	1.500	8.800	230 V 1N AC 50 Hz	400 V 3 AC 50 Hz	18,5	DN80 - DN100 - DN125	< 82,2
<b>N925X</b>	M-.xx.xR.IT.A.1.xxx	1.300	9.250	230 V 1N AC 50 Hz	400 V 3 AC 50 Hz	22,0	DN80 - DN100 - DN125	< 85,6
<b>N1060X</b>	M-.xx.xR.IT.A.1.xxx	1.550	10.600	230 V 1N AC 50 Hz	400 V 3 AC 50 Hz	30,0	DN80 - DN100 - DN125	< 85,6

Per la configurazione della rampa gas vedi pag. 112-113.



Foratura caldaia consigliata

Flangia bruciatore

Tipo	Dimensioni di imballo (mm)			
	l	p	h	kg
<b>N880X</b>	2300	1720	1410	630
<b>N925X</b>	2300	1720	1410	670
<b>N1060X</b>	2300	1720	1410	720

Valori indicativi riferiti al modello con rampa gas DN100

Tipo	Modello	Dimensioni di ingombro (mm)																														
		AS	AL	AA	AD	AN	AP	BS	BL	BB	C	CC	D	E	F	G	H	J	K	L	M	N	O	P	Q	R	S	U	V	W	Y	Z
<b>N880X</b>	M-.xx.xR.IT.A.x.1.80	1850	1950	384	35	841	132	445	545	648	1345	684	1842	1219	623	446	496	709	660	831	M16	651	460	460	944	204	740	1092	310	1161	399	330
<b>N880X</b>	M-.xx.xR.IT.A.x.1.100	1850	1950	384	35	854	145	445	545	664	1345	684	1858	1235	623	446	496	709	660	831	M16	651	460	460	848	204	644	1092	350	1161	399	330
<b>N880X</b>	M-.xx.xR.IT.A.x.1.125	1850	1950	384	35	884	175	445	545	664	1345	684	1972	1349	623	446	496	709	660	831	M16	651	460	460	958	204	754	1192	478	1161	399	330
<b>N925X</b>	M-.xx.xR.IT.A.x.1.80	1850	1950	384	35	841	132	445	545	664	1345	684	1842	1219	623	446	496	709	660	831	M16	651	460	460	944	204	740	1092	310	1161	399	330
<b>N925X</b>	M-.xx.xR.IT.A.x.1.100	1850	1950	384	35	854	145	445	545	664	1345	684	1858	1235	623	446	496	709	660	831	M16	651	460	460	848	204	644	1092	350	1161	399	330
<b>N925X</b>	M-.xx.xR.IT.A.x.1.125	1850	1950	384	35	884	175	445	545	664	1345	684	1972	1349	623	446	496	709	660	831	M16	651	460	460	958	204	754	1192	478	1161	399	330
<b>N1060X</b>	M-.xx.xR.IT.A.x.1.80	1850	1950	384	35	841	132	445	545	664	1345	684	1842	1219	623	489	539	709	660	831	M16	651	460	460	944	204	740	1092	310	1161	399	330
<b>N1060X</b>	M-.xx.xR.IT.A.x.1.100	1850	1950	384	35	854	145	445	545	664	1345	684	1858	1235	623	489	539	709	660	831	M16	651	460	460	848	204	644	1092	350	1161	399	330
<b>N1060X</b>	M-.xx.xR.IT.A.x.1.125	1850	1950	384	35	884	175	445	545	664	1345	684	1972	1349	623	489	539	709	660	831	M16	651	460	460	958	204	754	1192	478	1161	399	330

Valori indicativi