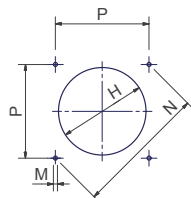
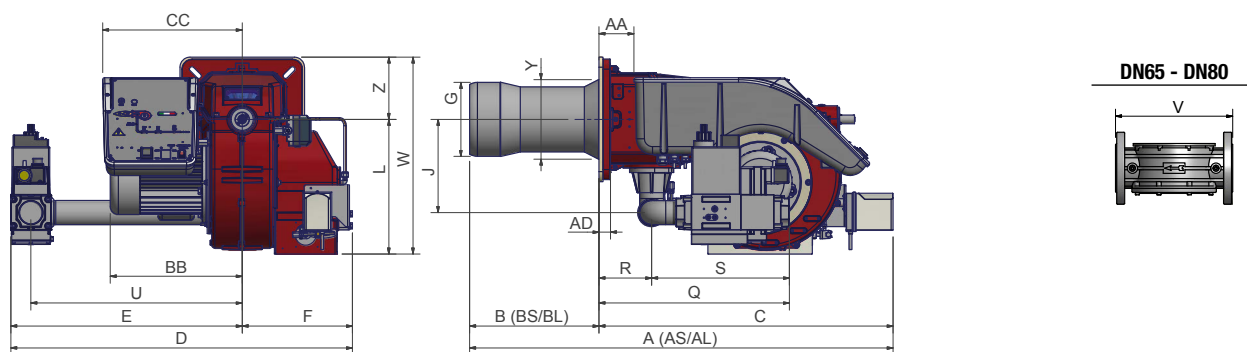


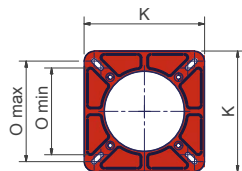
CARATTERISTICHE TECNICHE

Tipo	Modello	Potenza kW		Alimentazione elettrica	Motore ventilatore kW	Attacchi gas	Livello di emissioni sonore dBA
		min.	max.				
C85A	M-.xx.xP.IT.A.0.xx	230	850	230/400 V 3N ac	1,1	1"¼ - 1"½ - 2" - DN65	< 80
C120A	M-.xx.xP.IT.A.0.xx	300	1.200	230/400 V 3N ac	1,5	1"½ - 2" - DN65 - DN80	< 80
E165A	M-.xx.xP.IT.A.1.xx	320	1.650	230/400 V 3N ac	2,2	1"½ - 2" - DN65 - DN80	< 80
E205A	M-.xx.SP.IT.A.1.xx	340	2.050	230/400 V 3N ac	3,0	1"½ - 2" - DN65 - DN80	< 80

Per la configurazione della rampa gas vedi pag. 101.



Foratura caldaia consigliata



Flangia bruciatore

Tipo	Dimensioni imballo (mm)			
	l	p	h	kg
C85A	1345	835	750	60
C120A	1345	835	750	60
E165A	1465	815	800	125
E205A*	1465	815	800	125

Valori indicativi

* Valori indicativi (riferiti al modello con rampa gas DN80)

Tipo	Modello	Dimensioni di ingombro (mm)																													
		AA	AS	AL	BB	BS	BL	C	CC	D	E	F	G	H	I	J	K	L	M	N	O	P	Q	R	S	U	V	X	Y	Z	
																				min.		max.									
C85A	M-.xx.xP.IT.A.0.32	87	1122	1212	345	320	410	802	328	879	634	245	184	218	198	238	300	335	M10	330	216	250	233	456	131	325	525	-	490	198	155
C85A	M-.xx.xP.IT.A.0.40	87	1122	1212	345	320	410	802	328	879	634	245	184	218	198	238	300	335	M10	330	216	250	233	456	131	325	525	-	490	198	155
C85A	M-.xx.xP.IT.A.0.50	87	1122	1212	345	320	410	802	328	864	619	245	184	218	198	238	300	335	M10	330	216	250	233	469	131	338	525	-	490	198	155
C85A	M-.xx.xP.IT.A.0.65	87	1122	1212	345	320	410	802	328	935	690	245	184	218	198	284	300	335	M10	330	216	250	233	539	131	408	565	292	490	198	155
C120A	M-.xx.xP.IT.A.0.40	87	1182	1292	345	380	490	802	320	879	634	245	234	264	198	238	300	347	M10	330	216	250	233	456	131	325	525	-	502	198	155
C120A	M-.xx.xP.IT.A.0.50	87	1182	1292	345	380	490	802	320	864	619	245	234	264	198	238	300	347	M10	330	216	250	233	469	131	338	525	-	502	198	155
C120A	M-.xx.xP.IT.A.0.65	87	1182	1292	345	380	490	802	320	935	690	245	234	264	198	284	300	347	M10	330	216	250	233	539	131	408	565	292	502	198	155
C120A	M-.xx.xP.IT.A.0.80	87	1182	1292	345	380	490	802	320	935	690	245	234	264	198	284	300	347	M10	330	216	250	233	559	131	428	565	310	502	198	155
E165A	M-.xx.xP.IT.A.1.40	69	1221	1331	354	390	500	831	330	1050	716	334	234	264	210	233	300	420	M10	330	216	250	233	457	130	327	541	-	575	210	155
E165A	M-.xx.xP.IT.A.1.50	69	1221	1331	354	390	500	831	330	1050	716	334	234	264	210	233	300	420	M10	330	216	250	233	472	130	342	525	-	575	210	155
E165A	M-.xx.xP.IT.A.1.65	69	1244	1354	354	390	500	854	330	1134	800	334	234	264	210	233	300	420	M10	330	216	250	233	562	130	432	593	292	575	210	155
E165A	M-.xx.xP.IT.A.1.80	69	1258	1368	354	390	500	868	330	1108	774	334	234	264	210	287	300	420	M10	330	216	250	233	558	130	428	565	310	575	210	155
E205A	M-.xx.SP.IT.A.1.40	69	1334	-	374	503	-	831	374	1050	716	334	254	270	210	233	300	420	M10	330	216	250	233	472	130	342	525	-	575	210	155
E205A	M-.xx.SP.IT.A.1.50	69	1334	-	374	503	-	831	374	1050	716	334	254	270	210	233	300	420	M10	330	216	250	233	472	130	342	525	-	575	210	155
E205A	M-.xx.SP.IT.A.1.65	69	1357	-	374	503	-	854	374	1134	800	334	254	270	210	233	300	420	M10	330	216	250	233	562	130	432	593	292	575	210	155
E205A	M-.xx.SP.IT.A.1.80	69	1371	-	374	503	-	868	374	1108	774	334	254	270	210	287	300	420	M10	330	216	250	233	558	130	428	593	310	575	210	155

Valori indicativi