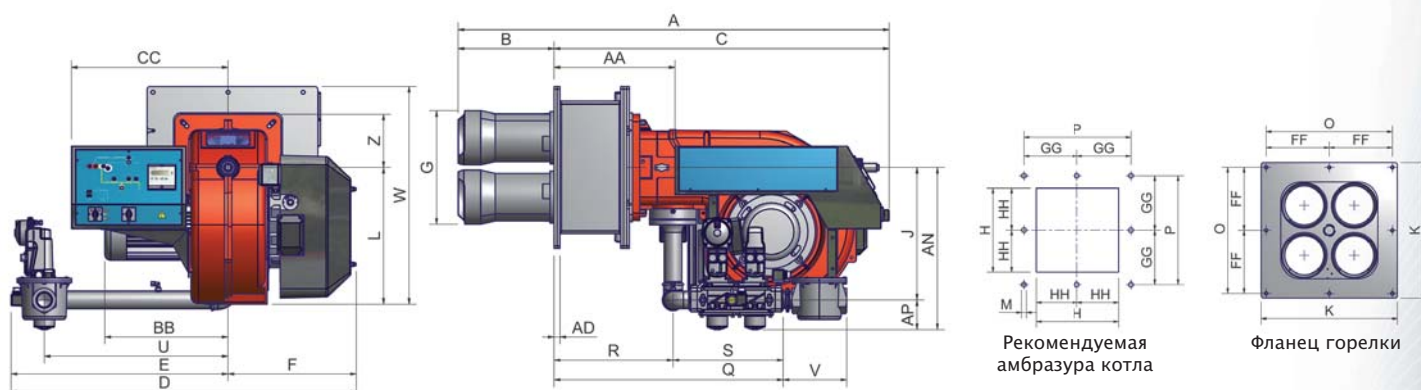




ТЕХНИЧЕСКИЕ ХАРАКТЕРИСТИКИ

Тип	Модель	Мощность кВт		Электрическое питание	Двигатель вентилятора кВт	Присоединительные размеры по газу
		мин.	макс.			
R91	M-xx.S.xx.VS.1.xxx	480	2.670	230/400 V 3N AC	4,0	2" - DN65 - 80 - 100
R92	M-xx.S.xx.VS.1.xxx	480	3.050	230/400 V 3N AC	5,5	2" - DN65 - 80 - 100
R93	M-xx.S.xx.VS.1.xxx	550	4.100	230/400 V 3N AC	7,5	2" - DN65 - 80 - 100

Конфигурацию газовых рампы Вы найдете на стр. 150-152.



Тип	Модель	Габаритные размеры (мм)																												
		DN	A	AA	AD	B	BB	C	CC	D	E	F	FF	G	GG	H	HH	J	K	L	M	O	P	Q	R	S	U	V	W	Z
R91	M-xx.x.xx.VS.1.50	50	1464	411	20	326	419	1138	532	1173	737	436	255	386	255	442	221	449	550	464	12	510	510	778	404	374	624	216	739	185
R91	M-xx.x.xx.VS.1.65	65	1464	411	20	326	419	1138	532	1370	934	436	255	386	255	442	221	447	550	464	12	510	510	887	404	483	843	290	739	185
R91	M-xx.x.xx.VS.1.80	80	1464	411	20	326	419	1138	532	1405	969	436	255	386	255	442	221	447	550	464	12	510	510	939	404	535	875	319	739	185
R91	M-xx.x.xx.VS.1.100	100	1464	411	20	326	419	1138	532	1488	1052	436	255	386	255	442	221	447	550	464	12	510	510	1046	404	642	942	379	739	185
R92	M-xx.x.xx.VS.1.50	50	1464	411	20	326	419	1138	532	1173	737	436	255	386	255	442	221	449	550	464	12	510	510	778	404	374	624	216	739	185
R92	M-xx.x.xx.VS.1.65	65	1464	411	20	326	419	1138	532	1370	934	436	255	386	255	442	221	447	550	464	12	510	510	887	404	483	843	290	739	185
R92	M-xx.x.xx.VS.1.80	80	1464	411	20	326	419	1138	532	1405	969	436	255	386	255	442	221	447	550	464	12	510	510	939	404	535	875	319	739	185
R92	M-xx.x.xx.VS.1.100	100	1464	411	20	326	419	1138	532	1488	1052	436	255	386	255	442	221	447	550	464	12	510	510	1046	404	642	942	379	739	185
R93	M-xx.x.xx.VS.1.50	50	1464	411	20	326	460	1138	532	1173	737	436	255	386	255	442	221	449	550	464	12	510	510	778	404	374	624	216	739	185
R93	M-xx.x.xx.VS.1.65	65	1464	411	20	326	460	1138	532	1370	934	436	255	386	255	442	221	447	550	464	12	510	510	887	404	483	843	290	739	185
R93	M-xx.x.xx.VS.1.80	80	1464	411	20	326	460	1138	532	1405	969	436	255	386	255	442	221	447	550	464	12	510	510	939	404	535	875	319	739	185
R93	M-xx.x.xx.VS.1.100	100	1464	411	20	326	460	1138	532	1488	1052	436	255	386	255	442	221	447	550	464	12	510	510	1046	404	642	942	379	739	185

все размеры, указанные в настоящем каталоге, являются ориентировочными и могут подвергаться изменениям без предварительного предупреждения.