

Серия miniflam

HS5 HS10 HS18

ГАЗО-ДИЗЕЛЬНЫЕ

Широкая гамма горелок, которые Cib Unigas предлагает, была разработана для отличной работы с самыми различными типами газового и жидкого топлива. В данном случае, большой опыт, накопленный за 40 лет присутствия на рынке, позволил создать определенные серии горелок для работы не только на классических видах топлива, таких как природный и сжиженный газ, дизтопливо или мазут, но также и на арктическом дизтопливе, газовом конденсате, попутном газе, печном топливе, сырой нефти, густом мазуте (M100 и выше) и на многих других видах топлива.

Надо упомянуть о комбинированных горелках. Эти горелки в состоянии использовать несколько видов топлива, как газообразных, так и жидких в полуавтоматическом или полностью автоматическом режиме, гарантируя, тем самым, непрерывную работу котельной или технологического процесса без опасных прерываний работы на смену топлива.

Горелки серии "MINIFLAM" относятся к одним из первых разработок фирмы Cib Unigas. Рабочий диапазон этих горелок варьируется от 35 кВт до 200 кВт. Речь идет о небольшой серии комбинированных, газо-дизельных горелок с очень прочной и компактной конструкцией. Они изготовлены полностью из алюминия и только защитный кожух выполнен из окрашенного горячим способом стального листа. Эти горелки занимают особую нишу на рынке горелочных устройств и удовлетворяют потребностям очень требовательных клиентов, которые нуждаются в горелках маленькой мощности, но в тоже время с возможностью интенсивной работы как на природном газе, так и на дизельном топливе.



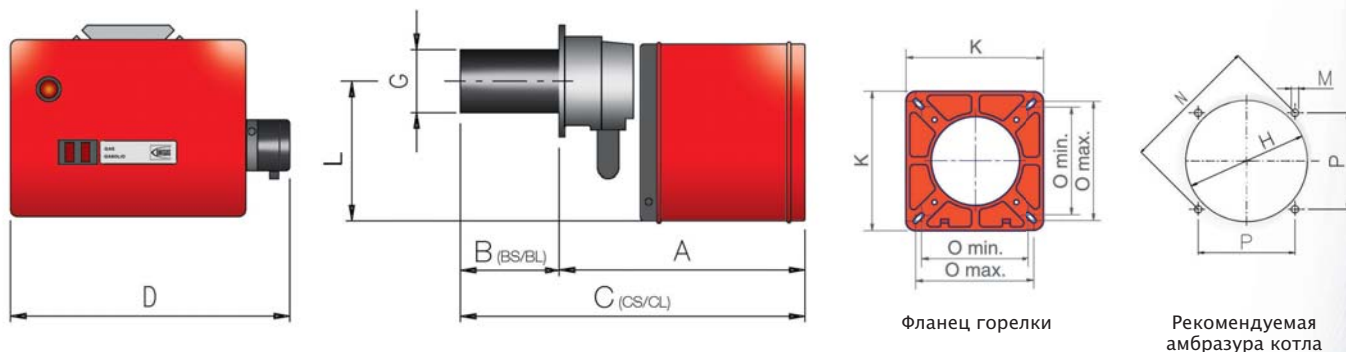
HS5 HS10 HS18

Тип											
HS18											(от 80 до 200 кВт)
HS10											(от 65 до 140 кВт)
HS5											(от 35 до 70 кВт)

ТЕХНИЧЕСКИЕ ХАРАКТЕРИСТИКИ

Тип	Модель	Мощность кВт		Электрическое питание	Двигатель вентилятора кВт	Двигатель насоса кВт	Присоединительные размеры по газу
		мин.	макс.				
HS5	MG.TN.x.xx.A.0.15	35	70	230 V 1N AC	0,10	0,1	1/2"
HS10	MG.TN.x.xx.A.0.20	65	140	230 V 1N AC	0,15	0,1	3/4"
HS18	MG.TN.x.xx.A.0.25	80	200	230 V 1N AC	0,15	0,1	1"

Конфигурацию газовых рамп Вы найдете на стр. 150-152.



Фланец горелки

Рекомендуемая амбразура котла

Тип	Размеры упаковки (мм)			
	l	p	h	кг
HS5	580	580	360	23
HS10	510	350	730	30
HS15	510	350	730	31

ориентировочные параметры.

Тип	Модель	Габаритные размеры (мм)								Амбразура котла (мм)				Фланец горелки (мм)			
		A	BS	BL	CS	CL	D	G	L	H	P мин. макс.		M	N	K	O мин. макс.	
HS5	MG.TN.x.xx.A.0.15	320	0÷61	0÷160	380	480	400	80	190	90	92	134	M8	130÷189	162	86	138
HS10	MG.TN.x.xx.A.0.20	351	159	254	510	605	430	108	210	115	105	134	M8	148÷189	162	103	103
HS18	MG.TN.x.xx.A.0.25	348	177	267	525	615	430	126	210	135	105	134	M8	148÷189	162	103	103

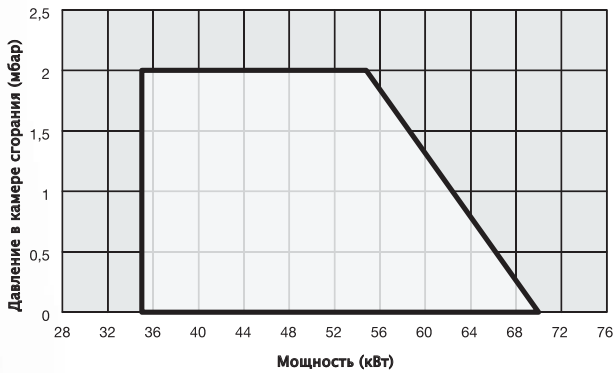
все размеры, указанные в настоящем каталоге, являются ориентировочными и могут подвергаться изменениям без предварительного предупреждения.

Серия miniflam

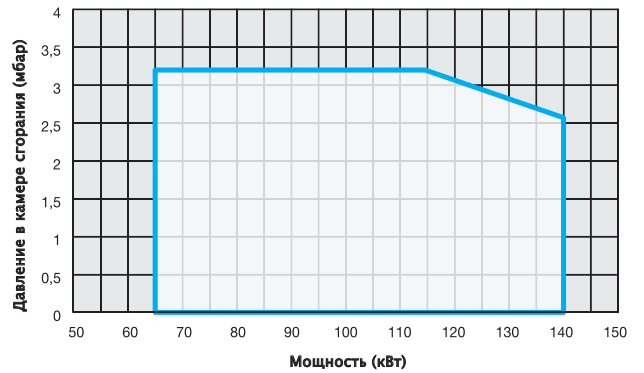
HS5 HS10 HS18

ГАЗО-ДИЗЕЛЬНЫЕ

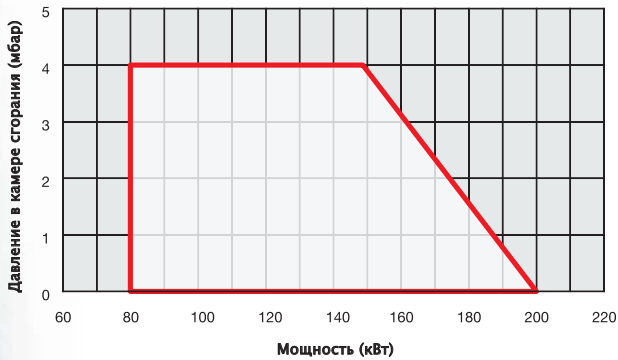
HS5 TN



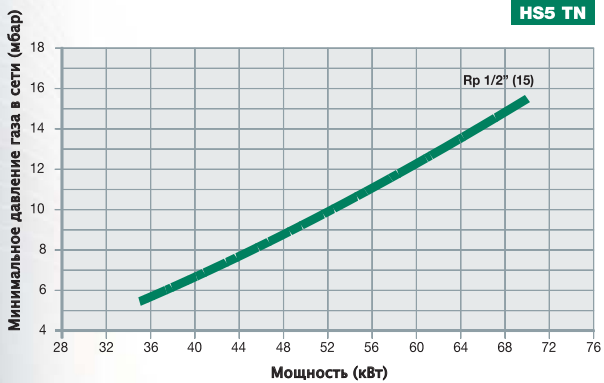
HS10 TN



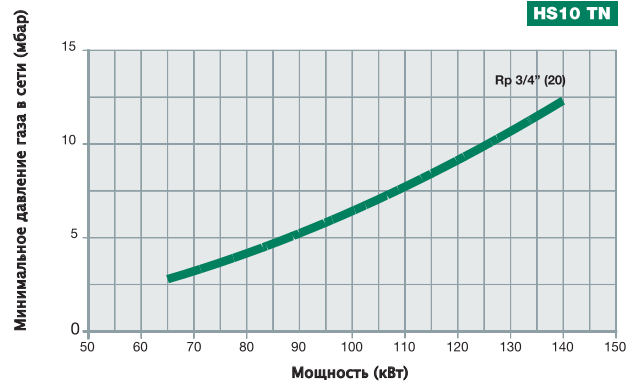
HS18 TN



HS5 TN



HS10 TN



HS18 TN

