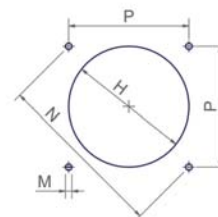
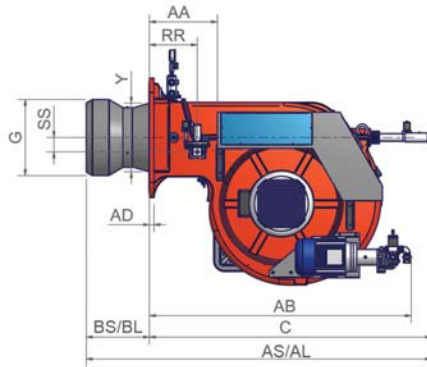
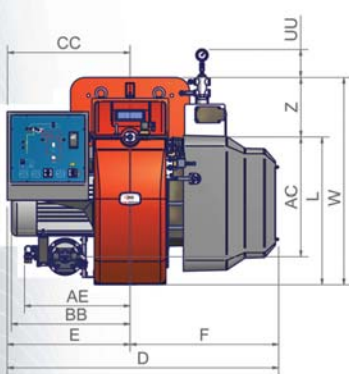
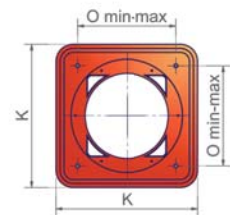


ТЕХНИЧЕСКИЕ ХАРАКТЕРИСТИКИ

Тип	Модель	Мощность кВт		Электрическое питание	Двигатель вентилятора кВт	Двигатель насоса кВт
		мин.	макс.			
RG1030	G-.xx.S.xx.A	2.550	10.600	400 V 3N AC	22	4
RG1040	G-.xx.S.xx.A	2.550	13.000	400 V 3N AC	30	5,5



Рекомендуемая амбразура котла



Фланец горелки

(*) RG1040 – Внимание: предлагаемая амбразура требует применения контрофланца. Читать техническое примечание на странице 177.

Тип	Размеры упаковки (мм)			
	l	p	h	кг
RG1030/1040	2270	1720	1320	700

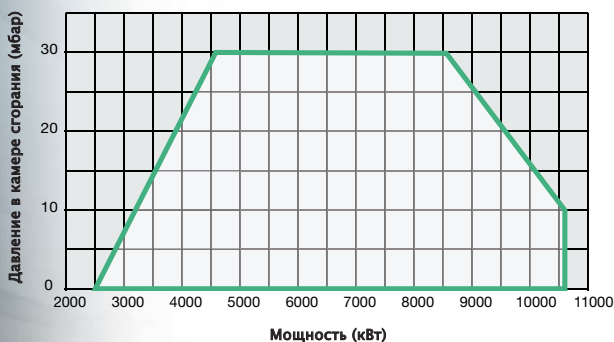
ориентировочные параметры.

Тип	Модель	Габаритные размеры (мм)																												
		AS	AL	AA	AB	AC	AD	AE	BS	BL	BB	C	CC	D	E	F	G	H	K	L	M	N	O	P	RR	SS	UU	W	Y	Z
RG1030	G-.xx.x.xx.A	1914	2108	377	1452	651	25	585	350	544	657	1564	680	1502	680	822	422	472	660	816	M16	651	460	460	265	80	142	1146	379	330
RG1040	G-.xx.x.xx.A	1925	2119	377	1452	651	25	585	350	544	657	1575	680	1502	680	822	671	731*	660	816	M16	651	460	460	265	80	142	1146	404	330

все размеры, указанные в настоящем каталоге, являются ориентировочными и могут подвергаться изменениям без предварительного предупреждения.

• Внимание: предлагаемая амбразура требует применения контрофланца. Читать техническое примечание на странице 177.

RG1030 PR-MD



RG1040 PR-MD

