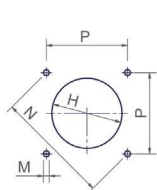
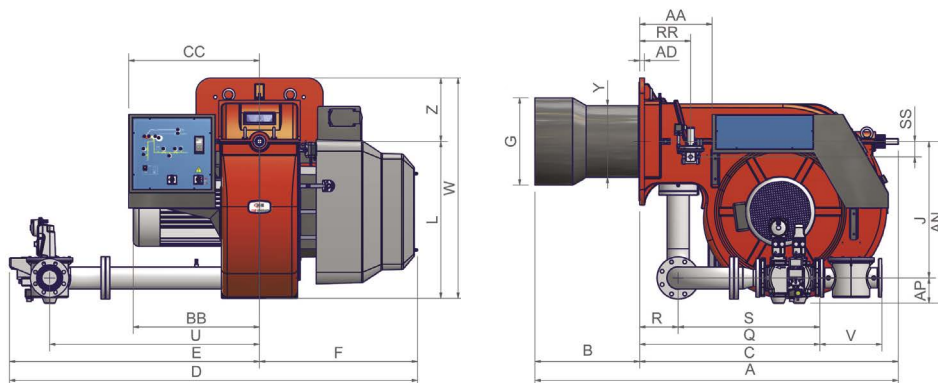


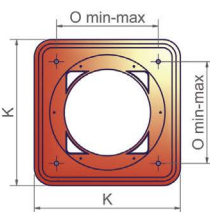
**CARACTERÍSTICAS TÉCNICAS**

Tipo	Modelo	Potencia kW		Alimentación eléctrica monofásica auxiliares	Alimentación eléctrica trifásica motor	Motor ventilador kW	Rampa gas	Nivel de emisión de ruido dBA
		min.	max.					
<b>R1025</b>	M-.xx.S.xx.A.1.xxx	1.200	8.700	230 V 1N AC 50 Hz	400 V 3 AC 50 Hz	18,5	DN65 - DN80 - DN100	82,2
<b>R1030</b>	M-.xx.S.xx.A.1.65	1.200	9.500	230 V 1N AC 50 Hz	400 V 3 AC 50 Hz	22,0	DN65	85,6
<b>R1030</b>	M-.xx.S.xx.A.1.xxx	1.200	10.600	230 V 1N AC 50 Hz	400 V 3 AC 50 Hz	22,0	DN80 - DN100	85,6
<b>R1040</b>	M-.xx.S.xx.A.1.xxx	2.000	13.000	230 V 1N AC 50 Hz	400 V 3 AC 50 Hz	30,0	DN80 - DN100 - DN125	85,6

Para la configuración de la rampa gas véase pág. 112-113.



Taladrado caldera aconsejado



Brida del quemador

Tipo	Dimensiones de embalaje (mm)			
	l	p	h	kg
<b>R1025</b>	2300	1720	1410	550
<b>R1030</b>	2300	1720	1410	550
<b>R1040</b>	2300	1720	1410	600

Valores indicativos

Tipo	Modelo	Dimensiones totales (mm)																														
		A	AA	AD	AN	AP	B	BB	C	CC	D	E	F	G	H	J	K	L	M	N	O	P	Q	R	RR	S	SS	U	V	W	Y	Z
<b>R1025</b>	M-.xx.S.xx.A.1.65	1888	377	25	827	118	544	648	1291	680	2121	1299	822	400	450	709	660	816	M16	651	460	460	914	200	265	714	80	1092	292	1146	379	330
<b>R1025</b>	M-.xx.S.xx.A.1.80	1888	377	25	841	132	544	648	1291	680	2123	1301	822	400	450	709	660	816	M16	651	460	460	936	200	265	736	80	1092	322	1146	379	330
<b>R1025</b>	M-.xx.S.xx.A.1.100	1888	377	25	854	145	544	648	1291	680	2139	1317	822	400	450	709	660	816	M16	651	460	460	842	200	265	642	80	1092	382	1146	379	330
<b>R1030</b>	M-.xx.S.xx.A.1.65	1888	377	25	827	118	544	664	1291	680	2121	1299	822	454	504	709	660	816	M16	651	460	460	914	200	265	714	80	1092	292	1146	372	330
<b>R1030</b>	M-.xx.S.xx.A.1.80	1888	377	25	841	132	544	664	1291	680	2123	1301	822	454	504	709	660	816	M16	651	460	460	936	200	265	736	80	1092	322	1146	372	330
<b>R1030</b>	M-.xx.S.xx.A.1.100	1888	377	25	854	145	544	664	1291	680	2139	1317	822	454	504	709	660	816	M16	651	460	460	842	200	265	642	80	1092	382	1146	372	330
<b>R1040</b>	M-.xx.S.xx.A.1.80	1888	377	25	841	132	544	664	1291	680	2123	1301	822	514	564	709	660	816	M16	651	460	460	936	200	265	736	80	1092	322	1146	408	330
<b>R1040</b>	M-.xx.S.xx.A.1.100	1888	377	25	854	145	544	664	1291	680	2139	1317	822	514	564	709	660	816	M16	651	460	460	842	200	265	642	80	1092	382	1146	408	330
<b>R1040</b>	M-.xx.S.xx.A.1.125	1888	377	25	884	175	544	664	1291	680	2254	1432	822	514	564	709	660	816	M16	651	460	460	954	200	265	754	80	1192	480	1146	408	330

Valores indicativos