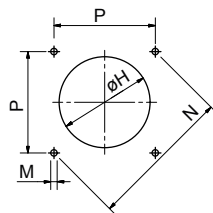
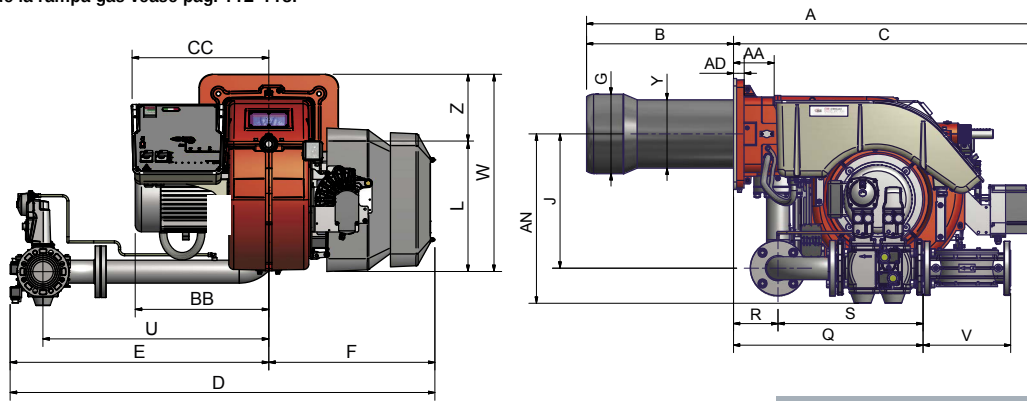


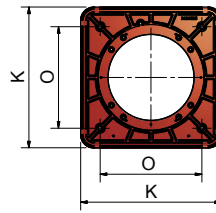
CARACTERÍSTICAS TÉCNICAS

Tipo	Modelo	Potencia kW		Alimentación eléctrica monofásica auxiliares	Alimentación eléctrica trifásica motor	Motor ventilador kW	Rampa gas Rp	Nivel de emisión de ruido dBA
		min.	max.					
R512A	M-.xx.S.xx.A.1.xxx	600	4.500	230 V 1N AC 50 Hz	400 V 3 AC 50 Hz	9,2	2" - DN65 - DN80 - DN100	81,7
R515A	M-.xx.S.xx.A.1.xxx	770	5.200	230 V 1N AC 50 Hz	400 V 3 AC 50 Hz	11,0	2" - DN65 - DN80 - DN100	82,3
R520A	M-.xx.S.xx.A.1.xxx	1.000	6.400	230 V 1N AC 50 Hz	400 V 3 AC 50 Hz	15,0	2" - DN65 - DN80 - DN100	83,2
R525A	M-.xx.S.xx.A.1.xxx	2.000	8.000	230 V 1N AC 50 Hz	400 V 3 AC 50 Hz	18,5	DN65 - DN80 - DN100	84,9

Para la configuración de la rampa gas véase pág. 112-113.



Taladrado caldera aconsejado



Brida del quemador

Tipo	Dimensiones de embalaje (mm)			
	l	p	h	kg
R512A	1570	1350	1120	300
R515A	1570	1350	1120	300
R520A	1570	1350	1120	350
R525A	1720	1500	1150	400

Valores indicativos (respecto al modelo con rampa gas DN100)

Tipo	Modelo	Dimensiones totales (mm)																											
		A	AA	AD	AN	B	BB	C	CC	D	E	F	G	H	J	K	L	M	N	O	P	Q	R	S	U	V	W	Y	Z
R512A	M-.xx.S.xx.A.1.50	1683	220	35	595	530	517	1153	532	1590	946	644	340	380	494	540	494	M14	552	390	390	763	149	614	845	190	764	328	270
R512A	M-.xx.S.xx.A.1.65	1683	220	35	611	530	517	1153	532	1613	969	644	340	380	494	540	494	M14	552	390	390	636	149	487	845	292	764	328	270
R512A	M-.xx.S.xx.A.1.80	1683	220	35	626	530	517	1153	532	1645	1002	644	340	380	494	540	494	M14	552	390	390	687	149	538	875	313	764	328	270
R512A	M-.xx.S.xx.A.1.100	1683	220	35	595	530	517	1153	532	1726	1082	644	340	380	494	540	494	M14	552	390	390	791	149	642	942	353	764	328	270
R515A	M-.xx.S.xx.A.1.50	1683	220	35	595	530	517	1153	532	1590	946	644	380	420	494	540	494	M14	552	390	390	763	149	614	845	190	764	328	270
R515A	M-.xx.S.xx.A.1.65	1683	220	35	611	530	517	1153	532	1613	969	644	380	420	494	540	494	M14	552	390	390	636	149	487	845	292	764	328	270
R515A	M-.xx.S.xx.A.1.80	1683	220	35	626	530	517	1153	532	1645	1002	644	380	420	494	540	494	M14	552	390	390	687	149	538	875	313	764	328	270
R515A	M-.xx.S.xx.A.1.100	1683	220	35	639	530	517	1153	532	1726	1082	644	380	420	494	540	494	M14	552	390	390	791	149	642	942	353	764	328	270
R520A	M-.xx.S.xx.A.1.50	1683	220	35	595	530	517	1153	532	1590	946	644	400	440	494	540	494	M14	552	390	390	755	149	614	844	190	764	328	270
R520A	M-.xx.S.xx.A.1.65	1683	220	35	611	530	517	1153	532	1613	669	644	400	440	494	540	494	M14	552	390	390	636	149	487	845	292	764	328	270
R520A	M-.xx.S.xx.A.1.80	1683	220	35	626	530	517	1153	532	1645	1002	644	400	440	494	540	494	M14	552	390	390	687	149	538	875	313	764	328	270
R520A	M-.xx.S.xx.A.1.100	1683	220	35	639	530	517	1153	532	1726	1082	644	400	440	494	540	494	M14	552	390	390	791	149	642	942	353	764	328	270
R525A	M-.xx.S.xx.A.1.65	1683	220	35	611	530	650	1153	650	1613	669	644	434	484	494	540	494	M14	552	390	390	636	149	487	845	292	764	328	270
R525A	M-.xx.S.xx.A.1.80	1683	220	35	626	530	650	1153	650	1645	1002	644	434	484	494	540	494	M14	552	390	390	687	149	538	875	313	764	328	270
R525A	M-.xx.S.xx.A.1.100	1683	220	35	639	530	650	1153	650	1726	1082	644	434	484	494	540	494	M14	552	390	390	791	149	642	942	353	764	328	270

Valores indicativos