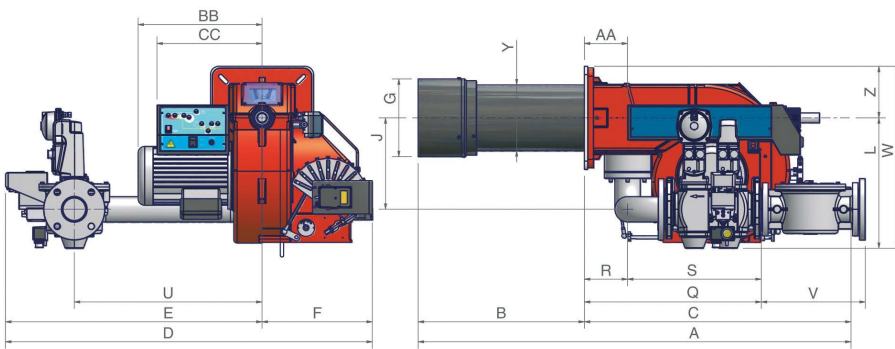


TECHNICAL DETAILS

Type	Model	Power kW		Electric power supply	Fan motor kW	Gas connections
		min.	max.			
P61	M-.xx.x.xx.A.0.xx	160	800	230/400 V 3N ac	1,1	1"¼ - 1"½ - 2" - DN65
P65	M-.xx.x.xx.A.0.xx	270	970	230/400 V 3N ac	1,5	1"½ - 2" - DN65
P71	M-.xx.x.xx.A.0.xx	300	1.200	230/400 V 3N ac	2,2	1"½ - 2" - DN65 - DN80
P71	M-.xx.x.xx.A.1.xx	300	1.650	230/400 V 3N ac	2,2	1"½ - 2" - DN65 - DN80

For the configuration of the gas train, see page 113.

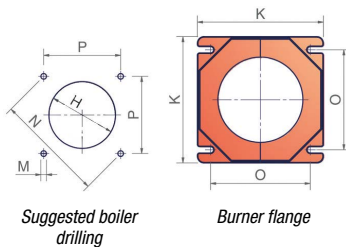


Type	Packaging dimensions** (mm)			
	l	p	h	kg
P61*	1200	670	540	60
P65*	1280	850	760	100
P71*	1280	850	760	120

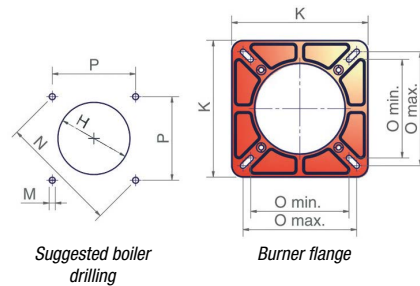
* Approximate values (regarding model with gas train DN 65)

** Approximate values

P61



P65 - P71



Type	Model	Overall dimensions** (mm)																												
		AS	AL	AA	B(S*)	B(L*)	BB	C	CC	D	E	F	G	H	J	K	L	M	N	O	P	Q	R	S	U	V	W	Y	Z	
		min. max.																												
P61	M-.xx.x.xx.A.0.32	1079	1169	99	343	433	314	736	298	812	500	312	184	204	210	240	344	M10	269	190	190	190	341	112	229	444	-	464	162	120
P61	M-.xx.x.xx.A.0.40	1079	1169	99	343	433	314	736	298	812	500	312	184	204	210	240	344	M10	269	190	190	190	439	112	327	444	-	464	162	120
P61	M-.xx.x.xx.A.0.50	1079	1169	99	343	433	314	736	298	812	500	312	184	204	210	240	344	M10	269	190	190	190	447	112	335	444	-	464	162	120
P61	M-.xx.x.xx.A.0.65	1079	1169	99	343	433	314	736	298	997	685	312	184	204	250	240	420	M10	269	190	190	190	515	112	403	540	313	540	162	120
P65	M-.xx.x.xx.A.0.40	1129	1219	130	326	416	373	803	316	900	568	332	184	218	208	300	376	M10	330	216	250	233	457	130	327	519	-	531	198	155
P65	M-.xx.x.xx.A.0.50	1129	1219	130	326	416	373	803	316	900	568	332	184	218	208	300	376	M10	330	216	250	233	465	130	335	519	-	531	198	155
P65	M-.xx.x.xx.A.0.65	1129	1219	130	326	416	373	803	316	998	666	332	184	218	275	300	393	M10	330	216	250	233	533	130	403	565	313	548	198	155
P71	M-.xx.x.xx.A.1.40	1188	1298	130	385	495	373	803	316	1026	694	332	234	264	208	300	376	M10	330	216	250	233	457	130	327	519	-	531	198	155
P71	M-.xx.x.xx.A.1.50	1188	1298	130	385	495	373	803	316	1026	694	332	234	264	208	300	376	M10	330	216	250	233	465	130	335	519	-	531	198	155
P71	M-.xx.x.xx.A.1.65	1188	1298	130	385	495	373	803	316	1104	772	332	234	264	275	300	393	M10	330	216	250	233	533	130	403	565	313	548	198	155
P71	M-.xx.x.xx.A.1.80	1188	1298	130	385	495	373	803	316	1106	774	332	234	264	275	300	407	M10	330	216	250	233	574	130	444	565	344	562	198	155

** Approximate values