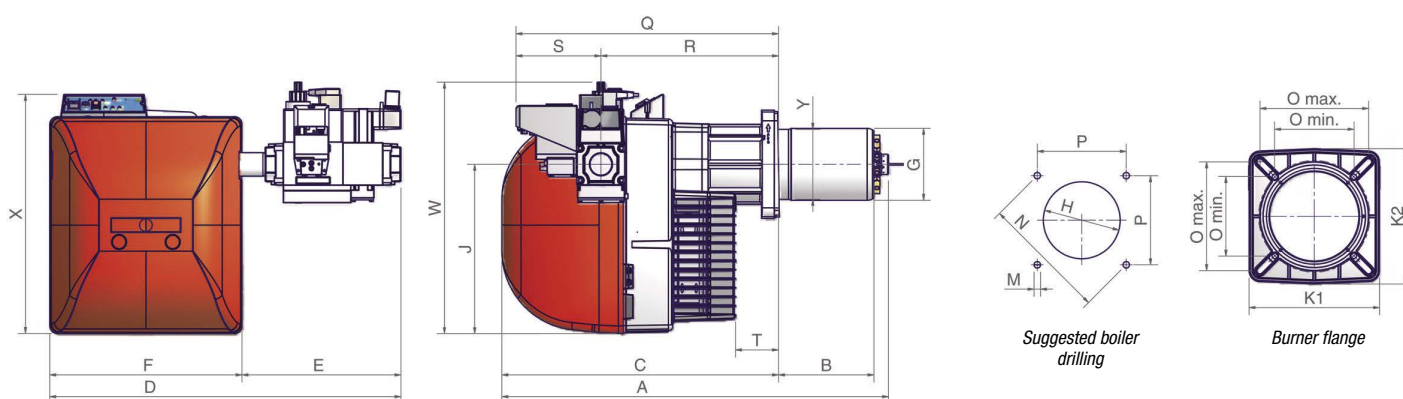


TECHNICAL DETAILS

Type	Model	Power kW		Electric power supply	Fan motor kW	Gas connections
		min.	max.			
NGX280	M-.TN.x.xx.A.0.xx	93	190	230 V 1N ac	0,25	1" - 1"¼ - 1"½
NGX280	M-.xx.x.xx.A.0.xx	60	190	230 V 1N ac	0,25	1" - 1"¼ - 1"½
NGX350	M-.xx.x.xx.A.0.xx	65	260	230 V 1N ac	0,37	1" - 1"¼ - 1"½
NGX400	M-.xx.x.xx.A.0.xx	90	350	230 V 1N ac	0,37	1" - 1"¼ - 1"½ - 2"
NGX550	M-.xx.x.xx.A.0.xx	132	490	230 V 1N ac	0,62	1"¼ - 1"½ - 2"

For the configuration of the gas train, see page 101.



Type	Packaging dimensions (mm)			
	l	p	h	kg
NGX280/350/400	1120	440	580	42
NGX550	1200	460	630	55

Approximate values

Type	Model	Overall dimensions (mm)																									
		AS	AL	BS	BL	C	D	E	F	G	H	J	K		M	N	O		P	Q	R	S	T	W	X	Y	
														1	2			min. max.									
NGX280	M-.xx.x.xx.A.0.25/32	754	899	163	308	570	596	200	396	113	164	348	215	223	M10	219	131	179	155	541	366	175	128	508	491	144	
NGX280	M-.xx.x.xx.A.0.40	754	899	163	308	570	726	330	396	113	164	348	215	223	M10	219	131	179	155	541	366	175	128	517	491	144	
NGX350	M-.xx.x.xx.A.0.25/32	778	908	178	308	570	596	200	396	131	164	348	215	223	M10	219	131	179	155	541	366	175	89	508	491	144	
NGX350	M-.xx.x.xx.A.0.40	778	908	178	308	570	726	330	396	131	164	348	215	223	M10	219	131	179	155	541	366	175	89	517	491	144	
NGX400	M-.xx.x.xx.A.0.25/32	798	928	198	328	570	596	200	396	148	168	348	215	223	M10	219	131	179	155	541	366	175	89	508	491	144	
NGX400	M-.xx.x.xx.A.0.40	798	928	198	328	570	726	330	396	148	168	348	215	223	M10	219	131	179	155	541	366	175	89	517	491	144	
NGX400	M-.xx.x.xx.A.0.50	798	928	198	328	570	726	330	396	148	168	348	215	223	M10	219	131	179	155	541	366	175	89	567	491	144	
NGX550	M-.xx.x.xx.A.0.32	874	974	253	353	590	671	245	426	168	198	384	241	241	M10	247	157	192	174	552	377	175	69	543	533	155	
NGX550	M-.xx.x.xx.A.0.40	874	974	253	353	590	744	318	426	168	198	384	241	241	M10	247	157	192	174	552	377	175	69	553	533	155	
NGX550	M-.xx.x.xx.A.0.50	874	974	253	353	590	744	318	426	168	198	384	241	241	M10	247	157	192	174	552	377	175	69	603	533	155	

Approximate values