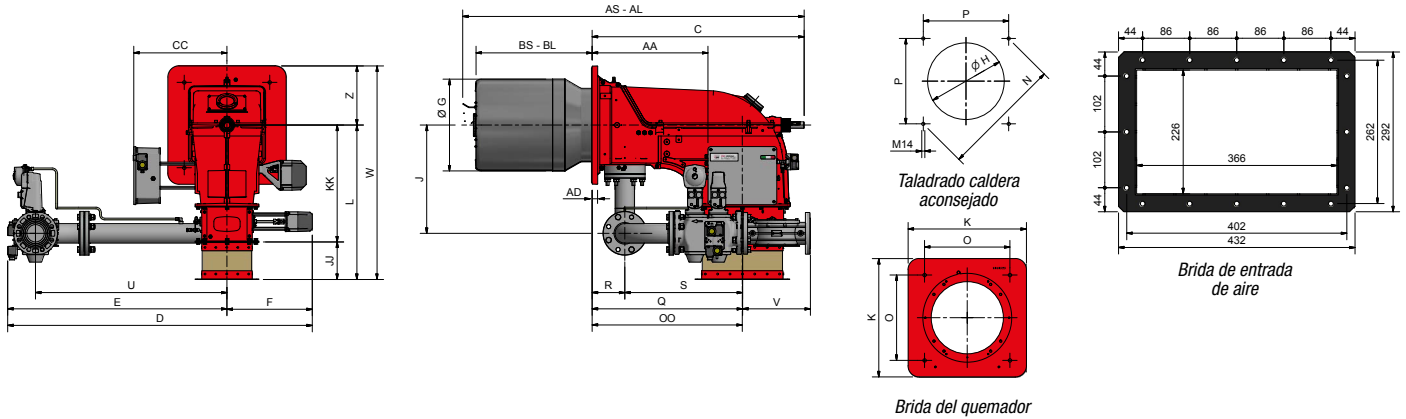




DIMENSIONES TOTALES (HTLX... - HTLX...FGR)



Tipo	DN	Dimensiones totales (mm)																														
		AS	AL	AA	AD	BS	BL	C	CC	D	E	F	G	H	J	JJ	K	KK	L	M	N	O	OO	P	Q	R	S	U	V	W	Y	Z
HTLX512R	50	1585	1685	536	25	430	530	1155	314	1308	946	362	309	349	494	175	460	532	707	M14	552	390	686	390	765	160	605	843	216	977	311	270
HTLX512R	65	1585	1685	536	25	430	530	1155	314	1331	969	362	309	349	494	175	460	532	707	M14	552	390	686	390	644	160	484	843	292	977	311	270
HTLX512R	80	1585	1685	536	25	430	530	1155	314	1364	1002	362	309	349	494	175	460	532	707	M14	552	390	686	390	695	160	535	875	313	977	311	270
HTLX512R	100	1585	1685	536	25	430	530	1155	314	1444	1082	362	309	349	494	175	460	532	707	M14	552	390	686	390	802	160	642	942	353	977	311	270
HTLX512.1	50	1585	1685	536	25	430	530	1155	314	1308	946	362	328	370	494	175	460	532	707	M14	552	390	686	390	765	160	605	843	216	977	330	270
HTLX512.1	65	1585	1685	536	25	430	530	1155	314	1331	969	362	328	370	494	175	460	532	707	M14	552	390	686	390	644	160	484	843	292	977	330	270
HTLX512.1	80	1585	1685	536	25	430	530	1155	314	1364	1002	362	328	370	494	175	460	532	707	M14	552	390	686	390	695	160	535	875	313	977	330	270
HTLX512.1	100	1585	1685	536	25	430	530	1155	314	1444	1082	362	328	370	494	175	460	532	707	M14	552	390	686	390	802	160	642	942	353	977	330	270
HTLX515.1	50	1585	1685	536	25	430	530	1155	314	1308	946	362	360	400	494	175	460	532	707	M14	552	390	686	390	765	160	605	843	216	977	356	270
HTLX515.1	65	1585	1685	536	25	430	530	1155	314	1331	969	362	360	400	494	175	460	532	707	M14	552	390	686	390	644	160	484	843	292	977	356	270
HTLX515.1	80	1585	1685	536	25	430	530	1155	314	1364	1002	362	360	400	494	175	460	532	707	M14	552	390	686	390	695	160	535	875	313	977	356	270
HTLX515.1	100	1585	1685	536	25	430	530	1155	314	1444	1082	362	360	400	494	175	460	532	707	M14	552	390	686	390	802	160	642	942	353	977	356	270
HTLX520.1	50	1585	1685	536	25	430	530	1155	314	1308	946	362	385	425	494	175	460	532	707	M14	552	390	686	390	765	160	605	843	216	977	336	270
HTLX520.1	65	1585	1685	536	25	430	530	1155	314	1331	969	362	385	425	494	175	460	532	707	M14	552	390	686	390	644	160	484	843	292	977	336	270
HTLX520.1	80	1585	1685	536	25	430	530	1155	314	1364	1002	362	385	425	494	175	460	532	707	M14	552	390	686	390	695	160	535	875	313	977	336	270
HTLX520.1	100	1585	1685	536	25	430	530	1155	314	1444	1082	362	385	425	494	175	460	532	707	M14	552	390	686	390	802	160	642	942	353	977	336	270
HTLX525.1	65	1585	1685	536	25	430	530	1155	314	1331	969	362	419	469	494	175	460	532	707	M14	552	390	686	390	644	160	484	843	292	977	336	270
HTLX525.1	80	1585	1685	536	25	430	530	1155	314	1364	1002	362	419	469	494	175	460	532	707	M14	552	390	686	390	695	160	535	875	313	977	336	270
HTLX525.1	100	1585	1685	536	25	430	530	1155	314	1444	1082	362	419	469	494	175	460	532	707	M14	552	390	686	390	802	160	642	942	353	977	336	270

Las dimensiones CC - U - E - D se refieren a los quemadores con dimensiones máximas en los modelos de aire caliente y en la versión mecánica. En las versiones estándar y electrónica estas dimensiones pueden ser menores.