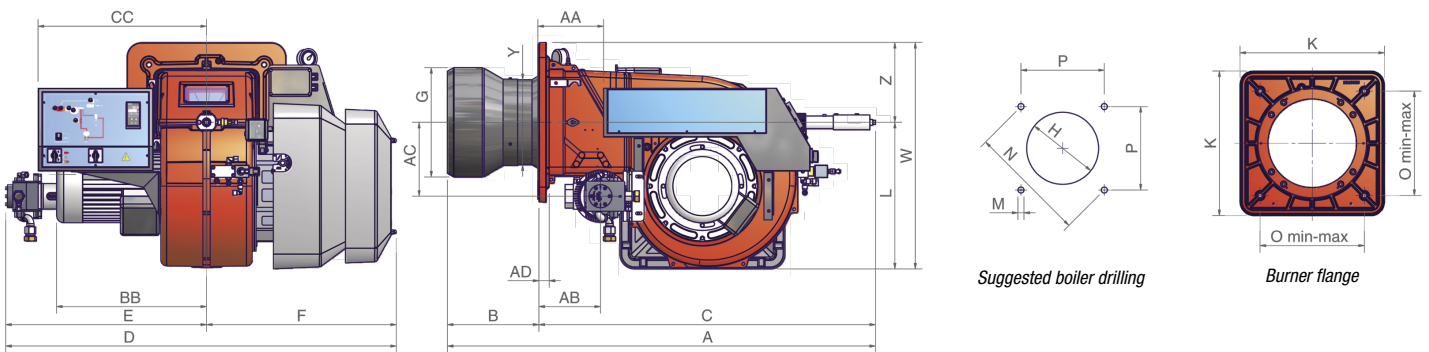


TECHNICAL DETAILS

Type	Model	Output kW		Auxiliary electrical power supply	Motor electrical power supply	Fan motor kW	Pump motor kW	Noise level dBA
		min.	max.					
RG510	G-.xx.x.xx.A	1.314	3.953	230V 1NAC 50 Hz	400V 3 AC 50 Hz	7,5	1,1	81,7
RG515	G-.xx.x.xx.A	1.628	4.884	230V 1NAC 50 Hz	400V 3 AC 50 Hz	11,0	1,5	82,3
RG520	G-.xx.x.xx.A	2.326	6.977	230V 1NAC 50 Hz	400V 3 AC 50 Hz	15,0	1,5	83,2
RG525	G-.xx.x.xx.A	2.000	8.000	230V 1NAC 50 Hz	400V 3 AC 50 Hz	18,5	3,0	84,9



Type	Packaging dimensions (mm)			
	l	p	h	kg
RG510/515/520	1720	1500	1150	330
RG525	1800	1500	1300	350

Approximate values

Type	Model	Overall dimensions (mm)																								
		AA	AS	AL	AB	AC	AD	BB	BS	BL	C	CC	D	E	F	G	H	K	L	M	N	O	P	W	Y	Z
RG510	G-.xx.x.xx.A	219	1451	1671	217	246	35	468	310	530	1141	571	1314	671	643	329	369	540	496	M14	552	390	390	766	328	270
RG515	G-.xx.x.xx.A	219	1451	1671	217	246	35	508	310	530	1141	571	1324	681	643	350	390	540	496	M14	552	390	390	766	328	270
RG520	G-.xx.x.xx.A	219	1451	1671	207	250	35	508	310	530	1141	571	1324	681	643	370	410	540	496	M14	552	390	390	880	328	270
RG525	G-.xx.x.xx.A	219	1511	1691	197	275	35	650	350	530	1161	571	1341	698	643	434	484	540	496	M14	552	390	390	938	434	270

Approximate values