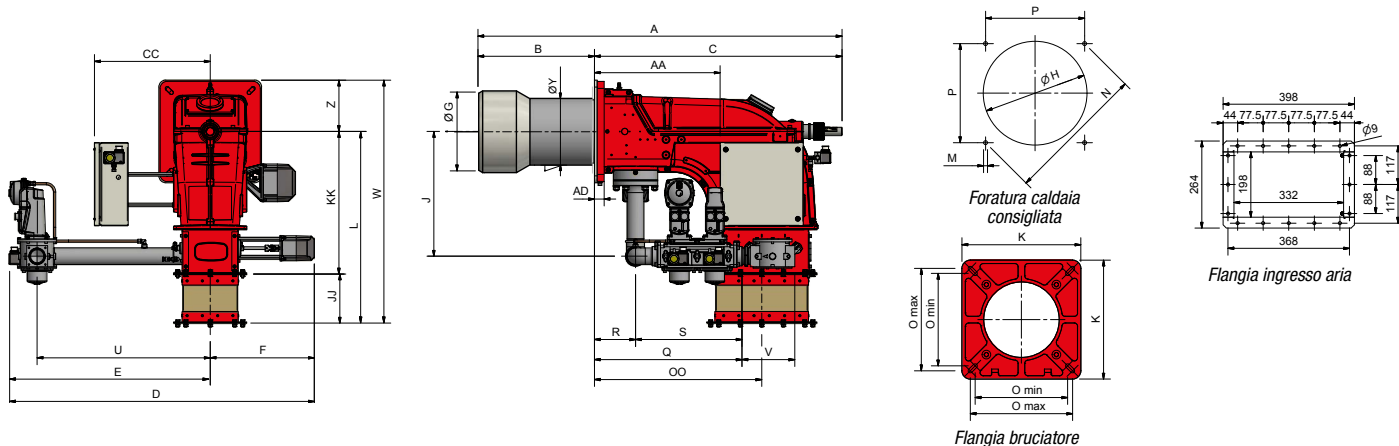


DIMENSIONI DI INGOMBRO



Tipo	DN	Dimensioni di ingombro (mm)																													
		A	AA	AD	B	C	CC	D	E	F	G	H	J	JJ	K	KK	L	M	N	O	OO	P	Q	R	S	U	V	W	Y	Z	
																				min.		max.									
HTP90A	50	1556	454	28	490	1066	305	1349	859	490	234	264	449	175	360	510	685	M12	424	280	310	610	300	522	148	374	624	216	870	228	185
HTP90A	65	1556	454	28	490	1066	305	1543	1053	490	234	264	447	175	360	510	685	M12	424	280	310	610	300	632	148	484	846	292	870	228	185
HTP90A	80	1556	454	28	490	1066	305	1574	1084	490	234	264	447	175	360	510	685	M12	424	280	310	610	300	683	148	535	875	313	870	228	185
HTP90A	100	1556	454	28	490	1066	305	1657	1167	490	234	264	447	175	360	510	685	M12	424	280	310	610	300	790	148	642	942	353	870	228	185
HTP91A	50	1596	454	28	490	1066	305	1349	859	490	265	295	449	175	360	510	685	M12	424	280	310	610	300	522	148	374	624	216	870	228	185
HTP91A	65	1596	454	28	490	1066	305	1543	1053	490	265	295	447	175	360	510	685	M12	424	280	310	610	300	632	148	484	846	292	870	228	185
HTP91A	80	1596	454	28	490	1066	305	1574	1084	490	265	295	447	175	360	510	685	M12	424	280	310	610	300	683	148	535	875	313	870	228	185
HTP91A	100	1596	454	28	490	1066	305	1657	1167	490	265	295	447	175	360	510	685	M12	424	280	310	610	300	790	148	642	942	353	870	228	185
HTP92A	50	1596	454	28	490	1066	305	1349	859	490	269	299	449	175	360	510	685	M12	424	280	310	610	300	522	148	374	624	216	870	228	185
HTP92A	65	1596	454	28	490	1066	305	1543	1053	490	269	299	447	175	360	510	685	M12	424	280	310	610	300	632	148	484	846	292	870	228	185
HTP92A	80	1596	454	28	490	1066	305	1574	1084	490	269	299	447	175	360	510	685	M12	424	280	310	610	300	683	148	535	875	313	870	228	185
HTP92A	100	1596	454	28	490	1066	305	1657	1167	490	269	299	447	175	360	510	685	M12	424	280	310	610	300	790	148	642	942	353	870	228	185
HTP93A	50	1596	454	28	495	1066	305	1349	859	490	304	344	449	175	360	510	685	M12	424	280	310	610	300	522	148	374	624	216	870	228	185
HTP93A	65	1596	454	28	495	1066	305	1543	1053	490	304	344	447	175	360	510	685	M12	424	280	310	610	300	632	148	484	846	292	870	228	185
HTP93A	80	1596	454	28	495	1066	305	1574	1084	490	304	344	447	175	360	510	685	M12	424	280	310	610	300	683	148	535	875	313	870	228	185
HTP93A	100	1596	454	28	495	1066	305	1657	1167	490	304	344	447	175	360	510	685	M12	424	280	310	610	300	790	148	642	942	353	870	228	185

Le dimensioni CC - U - E - D si riferiscono ai bruciatori con ingombro massimo nei modelli ad aria calda e nella versione meccanica. Nelle versioni standard ed elettroniche queste dimensioni possono essere inferiori.