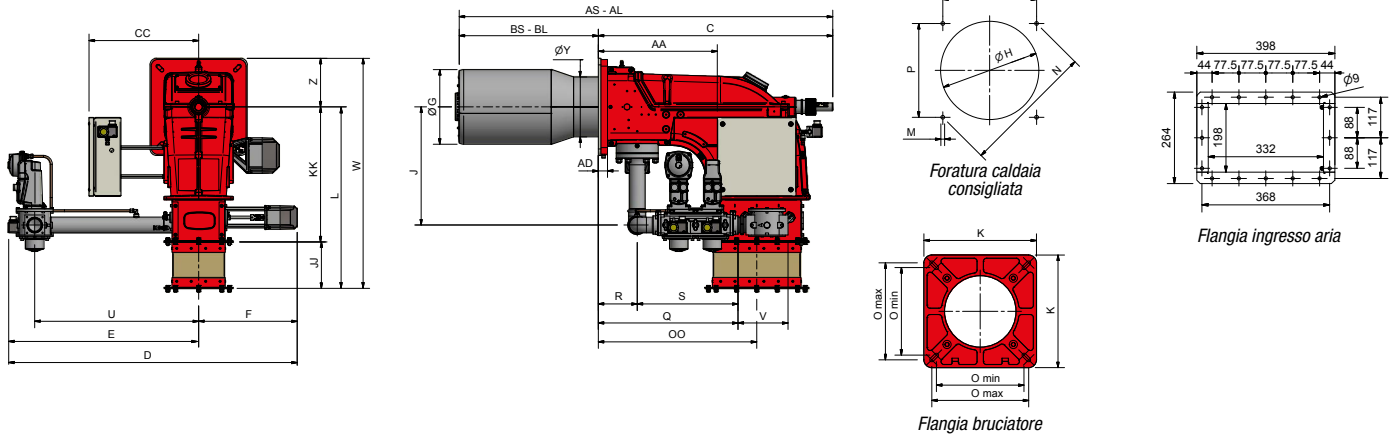




DIMENSIONI DI INGOMBRO (TLX... - TLX...FGR)



Tipo	DN	Dimensioni di ingombro (mm)																															
		AS	AL	AA	AD	BS	BL	C	CC	D	E	F	G	H	J	JJ	K	KK	L	M	N	O	OO	P	Q	R	S	U	V	W	Y	Z	
																						min.	max.										
TLX92R	50	1256	1356	454	28	390	490	866	305	1349	859	490	259	289	449	175	360	510	685	M12	424	300	300	610	300	522	148	374	624	216	870	228	185
TLX92R	65	1256	1356	454	28	390	490	866	305	1543	1053	490	259	289	447	175	360	510	685	M12	424	300	300	610	300	632	148	484	846	292	870	228	185
TLX92R	80	1256	1356	454	28	390	490	866	305	1574	1084	490	259	289	447	175	360	510	685	M12	424	300	300	610	300	683	148	535	875	313	870	228	185
TLX92R	100	1256	1356	454	28	390	490	866	305	1657	1167	490	259	289	447	175	360	510	685	M12	424	300	300	610	300	790	148	642	942	353	870	228	185
TLX92.1	50	1286	1396	454	28	420	530	866	305	1349	859	490	284	316	449	175	360	510	685	M12	424	300	300	610	300	522	148	374	624	216	870	228	185
TLX92.1	65	1286	1396	454	28	420	530	866	305	1543	1053	490	284	316	447	175	360	510	685	M12	424	300	300	610	300	632	148	484	846	292	870	228	185
TLX92.1	80	1286	1396	454	28	420	530	866	305	1574	1084	490	284	316	447	175	360	510	685	M12	424	300	300	610	300	683	148	535	875	313	870	228	185
TLX92.1	100	1286	1396	454	28	420	530	866	305	1657	1167	490	284	316	447	175	360	510	685	M12	424	300	300	610	300	790	148	642	942	353	870	228	185

Le dimensioni CC - U - E - D si riferiscono ai bruciatori con ingombro massimo nei modelli ad aria calda e nella versione meccanica. Nelle versioni standard ed elettroniche queste dimensioni possono essere inferiori.