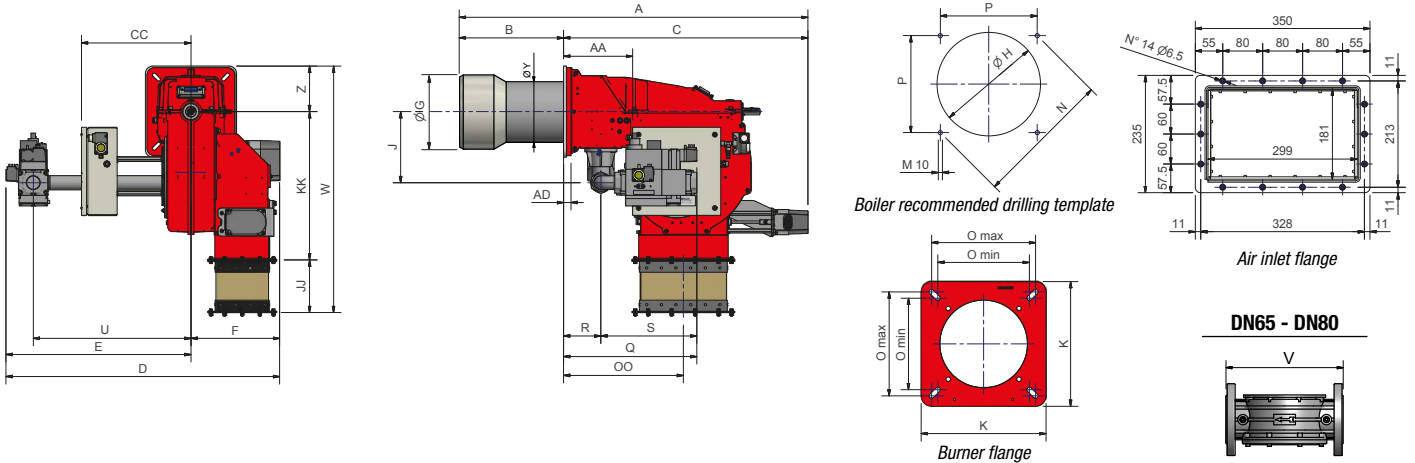




OVERALL DIMENSIONS



Type	DN	Overall dimensions (mm)																															
		AS	AL	AA	AD	BS	BL	C	CC	D	E	F	G	H	J	JJ	K	KK	L	M	N	O		OO	P	Q	R	S	U	V	W	Y	Z
																					min.	max.											
TP120A	40	1253	1363	87	28	380	490	873	342	978	634	344	234	264	238	173	300	505	357	M10	330	216	250	401	233	456	131	327	540	-	502	198	155
TP120A	50	1253	1363	87	28	380	490	873	342	978	634	344	234	264	238	173	300	505	357	M10	330	216	250	401	233	469	131	342	526	-	502	198	155
TP120A	65	1253	1363	87	28	380	490	873	342	1062	718	344	234	264	284	173	300	505	357	M10	330	216	250	401	233	539	131	432	593	292	502	198	155
TP120A	80	1253	1363	87	28	380	490	873	342	1082	738	344	234	264	284	173	300	505	357	M10	330	216	250	401	233	559	131	538	565	310	502	198	155
TP165A	40	1318	1428	69	28	390	500	928	352	679	679	333	234	264	229	173	300	505	420	M10	330	220	250	408	233	465	130	335	569	-	575	210	155
TP165A	50	1318	1428	69	28	390	500	928	352	969	969	333	234	264	229	173	300	505	420	M10	330	220	250	408	233	465	130	335	529	-	575	210	155
TP165A	65	1318	1428	69	28	390	500	928	352	1002	1002	333	234	264	296	173	300	505	420	M10	330	220	250	408	233	533	130	403	565	292	575	210	155
TP165A	80	1318	1428	69	28	390	500	928	352	1082	1082	333	234	264	296	173	300	505	428	M10	330	220	250	408	233	574	130	538	565	310	575	210	155
TP205A	40	1431	-	69	28	503	-	928	352	679	679	333	254	270	233	173	300	505	453	M10	330	220	250	408	233	472	130	342	569	-	575	210	155
TP205A	50	1431	-	69	28	503	-	928	352	969	969	333	254	270	233	173	300	505	453	M10	330	220	250	408	233	472	130	342	529	-	575	210	155
TP205A	65	1431	-	69	28	503	-	928	352	1002	1002	333	254	270	233	173	300	505	453	M10	330	220	250	408	233	562	130	432	565	292	575	210	155
TP205A	80	1431	-	69	28	503	-	928	352	1082	1082	333	254	270	287	173	300	505	453	M10	330	220	250	408	233	558	130	538	565	310	575	210	155

Dimensions CC - U - E - D refer to burners with maximum overall dimensions of hot air and mechanical version models. In standard and electronic versions these dimensions may be smaller.