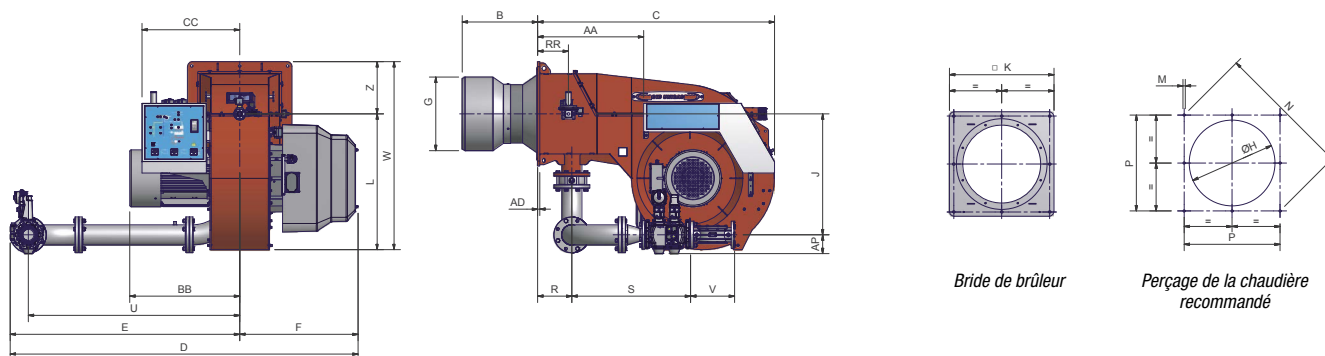


**À PULVÉRISATION PNEUMATIQUE AVEC RÉGLAGE ÉLECTRONIQUE**  
Avec une viscosité jusqu'à 4000 cSt à 50°C (530°E à 50°C)

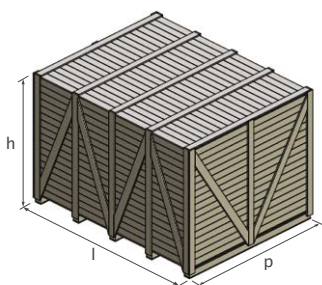
CARACTÉRISTIQUES TECHNIQUES

Type	Modèle	Puissance kW		Alimentation électrique monophasé auxiliaires	Alimentation électrique triphasé moteur	Moteur ventilateur	Moteur pompe	Résistance fioul lourde	Raccordements gaz	Niveau d'émission sonore
		min.	max.							
<b>KRBY2050</b>	MH.xx.S.xx.A.1.xxx.xx	2.500	15.200	230 V 1N AC 50 Hz	400 V 3 AC 50 Hz	37	1,1	24 + 24	DN80 - DN100 - DN125	92,5
<b>KRBY2060</b>	MH.xx.S.xx.A.1.xxx.xx	2.500	16.000	230 V 1N AC 50 Hz	400 V 3 AC 50 Hz	45	1,1	24 + 24	DN80 - DN100 - DN125	91,7
<b>KRBY2080</b>	MH.xx.S.xx.A.1.xxx.xx	2.500	19.000	230 V 1N AC 50 Hz	400 V 3 AC 50 Hz	55	1,1	24 + 24	DN100 - DN125	91,7

Pour la configuration de la rampe de gaz, voir les pages 112-113.



Le groupe pompe (pompe, moteur, réchauffeurs et filtre) sont inclus dans la fourniture, assemblés dans un support séparé (pas à bord).



Type	Dimensions de l'emballage (mm)			
	l	p	h	kg
<b>KRBY2050</b>	2.396	1.886	1.969	1.430
<b>KRBY2060</b>	2.396	1.886	1.969	1.510
<b>KRBY2080</b>	2.396	1.886	1.969	1.610

Valeurs indicatives

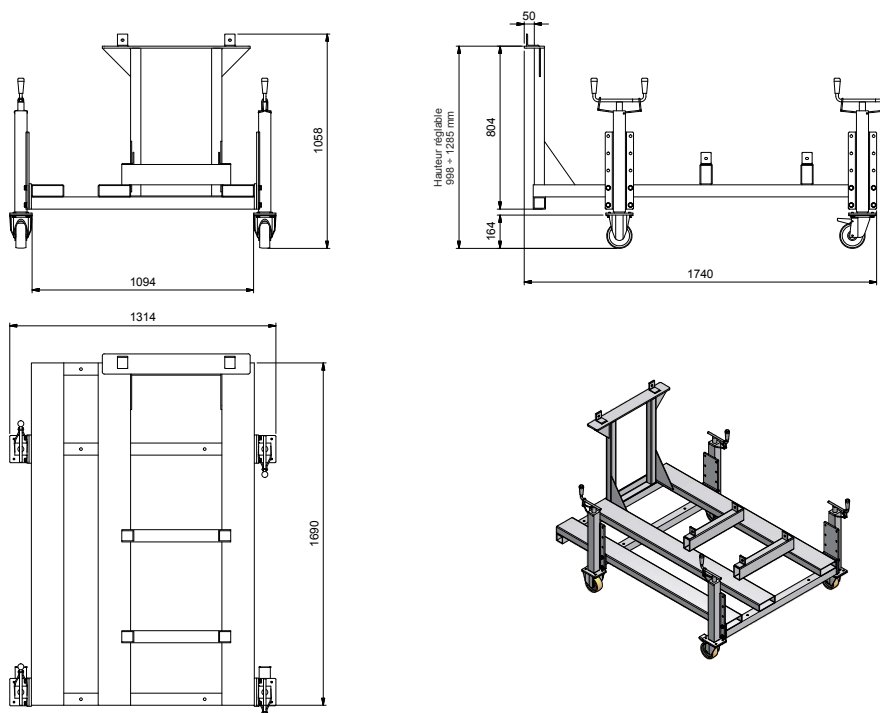
Type	Modèle	Dimensions globales (mm)																										
		AA	AC	AD	AE	AP	B	BB	C	CC	D	E	F	G	H	J	K	L	M	N	P	R	RR	S	U	V	W	Z
<b>KRBY2050</b>	MH.xx.S.xx.A.1.80.xx	741	866	15	595	132	*	768	1898	735	2431	1604	827	*	*	845	730	949	M16	948	670	239	215	827	1477	310	1314	365
<b>KRBY2050</b>	MH.xx.S.xx.A.1.100.xx	741	866	15	595	145	*	768	1898	735	2447	1620	827	*	*	845	730	949	M16	948	670	239	215	874	1477	350	1314	365
<b>KRBY2050</b>	MH.xx.S.xx.A.1.125.xx	741	866	15	595	175	*	768	1898	735	2465	1638	827	*	*	845	730	949	M16	948	670	239	215	755	1477	480	1314	365
<b>KRBY2060</b>	MH.xx.S.xx.A.1.80.xx	741	866	15	645	132	*	807	1890	735	2309	1463	846	*	*	775	850	949	M16	1117	790	239	215	827	1336	310	1374	425
<b>KRBY2060</b>	MH.xx.S.xx.A.1.100.xx	741	866	15	645	145	*	807	1890	735	2325	1479	846	*	*	775	850	949	M16	1117	790	239	215	874	1336	350	1374	425
<b>KRBY2060</b>	MH.xx.S.xx.A.1.125.xx	741	866	15	645	175	*	807	1890	735	2343	1497	846	*	*	775	850	949	M16	1117	790	239	215	755	1336	480	1374	425
<b>KRBY2080</b>	MH.xx.S.xx.A.1.100.xx	741	866	15	645	145	*	885	1890	735	2325	1479	846	*	*	775	850	949	M16	1117	790	239	215	874	1336	350	1374	425
<b>KRBY2080</b>	MH.xx.S.xx.A.1.125.xx	741	866	15	645	175	*	885	1890	735	2343	1497	846	*	*	775	850	949	M16	1117	790	239	215	755	1336	480	1374	425

\* Les dimensions B, G, H doivent être confirmées par notre service technique.  
Valeurs indicatives

Les brûleurs monoblocs de la série 2000 sont fournis avec un cadre de support en acier, qui facilite l'installation et l'entretien du brûleur.

Le châssis est équipé de roues pour permettre un déplacement aisé de la machine, qui est réglable en hauteur pour s'adapter aux différentes hauteur de chaudières.

### CADRE DE SUPPORT POUR BRÛLEURS DE LA SÉRIE 2050



### CADRE SUPPORT POUR BRULEURS SERIE 2060/2080

