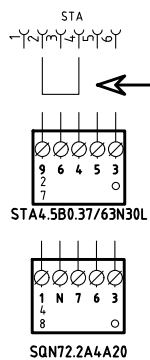
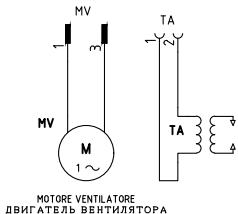


SERVOCOMANDO SERRANDA ARIA  
СЕРВОПРИВОД ВОЗДУШНОЙ ЗАСЛОНКИ  
STA4.5B0.37/63N30L

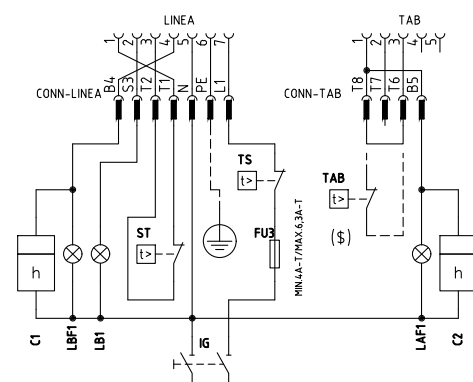
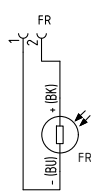
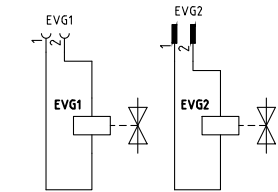
- I ALTA FIAMMA  
БОЛЬШОЕ ПЛАМЯ
- II SOSTA, ACCENSIONE E BASSA FIAMMA  
ВЫЖИДАНИЕ, РОЗЖИГ И МАЛОЕ ПЛАМЯ
- III APERTURA EVG2  
ОТКРЫТИЕ EVG2



SERVOCOMANDO SERRANDA ARIA (ALTERNATIVO)  
СЕРВОПРИВОД ВОЗДУШНОЙ ЗАСЛОНКИ (АЛЬТЕРНАТИВНЫЙ)  
SQN72.2A4A20

- I (ROSSO) ALTA FIAMMA  
I (КРАСНЫЙ) БОЛЬШОЕ ПЛАМЯ
- II (BLU) SOSTA, ACCENSIONE E BASSA FIAMMA  
II (СИНИЙ) СОСТА, АКСЦЕНСИОНЕ Е БАССА ФИАММА
- IV (NERO) APERTURA EVG2  
IV (ЧЕРНЫЙ) ОТКРЫТИЕ EVG2

VERSIONE CON MARTINETTO IDRAULICO  
МОДИФИКАЦИЯ С ГИДРАВЛИЧЕСКИМ ПОРШНЕМ



(\$)  
SE USATO "TAB", TOGLIERE IL PONTE TRA I MORSETTI T6-T8  
ЕСЛИ ИСПОЛЬЗУЕТСЯ "ТАВ", СНЯТЬ ПЕРЕМИЧКУ МЕЖДУ КЛЕММАМИ Т6 - Т8

230V 1N a.c.

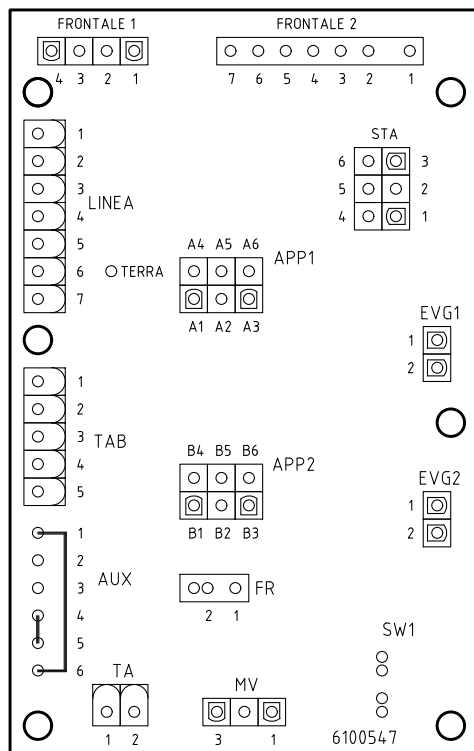
|      |                                    |          |           |
|------|------------------------------------|----------|-----------|
| 05   | AGGIORNATO SCHEMA/WIRING UPDATE    | 14/03/19 | U. PINTON |
| 04   | AGGIUNTO/ADDED LMO24.255           | 07/01/13 | U. PINTON |
| 03   | AGGIUNTOVERSION/ADDED VERSION "SP" | 03/12/09 | U. PINTON |
| 02   | AGGIUNTO/ADDED SQN72.xx            | 22/05/09 | U. PINTON |
| 01   | EVG2 CONNECTOR CORRECT             | 04/04/08 | U. PINTON |
| REV. | MODIFICA                           | DATA     | FIRME     |



|             |   |
|-------------|---|
| Impianto    | TIPO/TYPES L0280<br>MODELLO/MODEL G-.AB (SP) .x.xx.A      |
| Descrizione | VERSIONE CON CIRCUITO STAMPATO<br>PRINTED CIRCUIT VERSION |

|           |                                |
|-----------|--------------------------------|
| Ordine    |                                |
| Commessa  | Data Controllato<br>14/03/2019 |
| Esecutore | Controllato<br>M. MASCHIO      |

|           |            |       |        |
|-----------|------------|-------|--------|
| Data      | 08/01/2007 | PREC. | FOGLIO |
| Revisione | 05         | /     | 1      |
| Dis. N.   | 18 - 0116  | SEQUE | TOTALE |
|           |            | 2     | 2      |



| Sigla/Item         | Funzione   | Function  |
|--------------------|--|---|
| C1                 | CONTAORE BASSA FIAMMA                            | СЧЕТЧИК ЧАСОВ РАБОТЫ НА МАЛОМ ПЛАМЕНИ                 |
| C2                 | CONTAORE ALTA FIAMMA                             | СЧЕТЧИК ЧАСОВ РАБОТЫ НА БОЛЬШОМ ПЛАМЕНИ               |
| EVG1               | ELETTROVALVOLA GASOLIO BASSA FIAMMA              | ДИЗЕЛЬНЫЙ ЭЛЕКТРОКЛАПАН МАЛОГО ПЛАМЕНИ                |
| EVG2               | ELETTROVALVOLA GASOLIO ALTA FIAMMA               | ДИЗЕЛЬНЫЙ ЭЛЕКТРОКЛАПАН БОЛЬШОГО ПЛАМЕНИ              |
| FR                 | SONDA RILEVAZIONE FIAMMA                         | ДАТЧИК УЛАВЛИВАНИЯ ПЛАМЕНИ                            |
| FU2                | FUSIBILE DI LINEA                                | ПЛАВКИЙ ПРЕДОХРАНИТЕЛЬ ЛИНИИ                          |
| FU3                | FUSIBILE LINEA BRUCIATORE                        | ПЛАВКИЙ ПРЕДОХРАНИТЕЛЬ ЛИНИИ ГОРЕЛКИ                  |
| IG                 | INTERRUTTORE GENERALE                            | ОБЩИЙ ВЫКЛЮЧАТЕЛЬ                                     |
| IL                 | INTERRUTTORE LINEA AUSILIARI                     | ВЫКЛЮЧАТЕЛЬ ЛИНИИ ВСПОМОГАТЕЛЬНОГО ОБОРУДОВАНИЯ       |
| LAF                | LAMPADA SEGNALAZIONE ALTA FIAMMA BRUCIATORE      | СИГНАЛЬНАЯ ЛАМПОЧКА БОЛЬШОГО ПЛАМЕНИ ГОРЕЛКИ          |
| LAF1               | LAMPADA SEGNALAZIONE ALTA FIAMMA BRUCIATORE      | СИГНАЛЬНАЯ ЛАМПОЧКА БОЛЬШОГО ПЛАМЕНИ ГОРЕЛКИ          |
| LB                 | LAMPADA SEGNALAZIONE BLOCCO BRUCIATORE           | СИГНАЛЬНАЯ ЛАМПОЧКА БЛОКИРОВКИ ГОРЕЛКИ                |
| LB1                | LAMPADA SEGNALAZIONE BLOCCO BRUCIATORE           | СИГНАЛЬНАЯ ЛАМПОЧКА БЛОКИРОВКИ ГОРЕЛКИ                |
| LBF                | LAMPADA SEGNALAZIONE BASSA FIAMMA BRUCIATORE     | СИГНАЛЬНАЯ ЛАМПОЧКА МАЛОГО ПЛАМЕНИ ГОРЕЛКИ            |
| LBF1               | LAMPADA SEGNALAZIONE BASSA FIAMMA BRUCIATORE     | СИГНАЛЬНАЯ ЛАМПОЧКА МАЛОГО ПЛАМЕНИ ГОРЕЛКИ            |
| LEVG1              | LAMPADA SEGNALAZIONE APERTURA [EVG1]             | СИГНАЛЬНАЯ ЛАМПОЧКА ОТКРЫТИЯ [EVG1]                   |
| LEVG2              | LAMPADA SEGNALAZIONE APERTURA [EVG2]             | СИГНАЛЬНАЯ ЛАМПОЧКА ОТКРЫТИЯ [EVG2]                   |
| LOA... / LMO...    | APPARECCHIATURA CONTROLLO FIAMMA                 | ЭЛЕКТРОННЫЙ БЛОК КОНТРОЛЯ ПЛАМЕНИ                     |
| LTA                | LAMPADA SEGNALAZIONE TRASFORMATORE DI ACCENSIONE | СИГНАЛЬНАЯ ЛАМПОЧКА ЗАПАЛЬНОГО ТРАНСФОРМАТОРА         |
| MV                 | MOTORE VENTILATORE                               | ДВИГАТЕЛЬ ВЕНТИЛЯТОРА                                 |
| PS                 | PULSANTE SBLOCCO FIAMMA (SOLO CON LMO24/44)      | КНОПКА СБРОСА БЛОКИРОВКИ ПЛАМЕНИ (ТОЛЬКО С LMO 24/44) |
| SQN72.2A4A20       | SERVOCOMANDO SERRANDA ARIA (ALTERNATIVO)         | СЕРВОПРИВОД ВОЗДУШНОЙ ЗАСЛОНКИ (АЛЬТЕРНАТИВНЫЙ)       |
| ST                 | SERIE TERMOSTATI/PRESSOSTATI                     | РЯД ТЕРМОСТАТОВ/РЕЛЕ ДАВЛЕНИЯ                         |
| STA4.5B0.37/63N30L | SERVOCOMANDO SERRANDA ARIA                       | СЕРВОПРИВОД ВОЗДУШНОЙ ЗАСЛОНКИ                        |
| TA                 | TRASFORMATORE DI ACCENSIONE                      | ЗАПАЛЬНЫЙ ТРАНСФОРМАТОР                               |
| TAB                | TERMOSTATO/PRESSOSTATO ALTA-BASSA FIAMMA         | ТЕРМОСТАТ/РЕЛЕ ДАВЛЕНИЯ БОЛЬШОГО/МАЛОГО ПЛАМЕНИ       |
| TS                 | TERMOSTATO/PRESSOSTATO DI SICUREZZA              | ПРЕДОХРАНИТЕЛЬНЫЙ ТЕРМОСТАТ/ РЕЛЕ ДАВЛЕНИЯ            |

|           |            |       |        |
|-----------|------------|-------|--------|
| Data      | 08/01/2007 | PREC. | FOGLIO |
| Revisione | 05         | 1     | 2      |
| Dis. N.   | 18 - 0116  | SEGUE | TOTALE |
|           |            | /     | 2      |