

01	PUMP MOTOR MODIFIED	21/02/20	U. PINTON
REV.	MODIFICA	DATA	FIRME



Impianto
TIPI/TYPES CxxxA/CxxxX/ExxxA/ExxxX
MODELLO/MODEL xG.AB.xx.xx.A.x.xx
 Descrizione
LME22.331 + 6100551

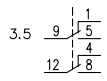
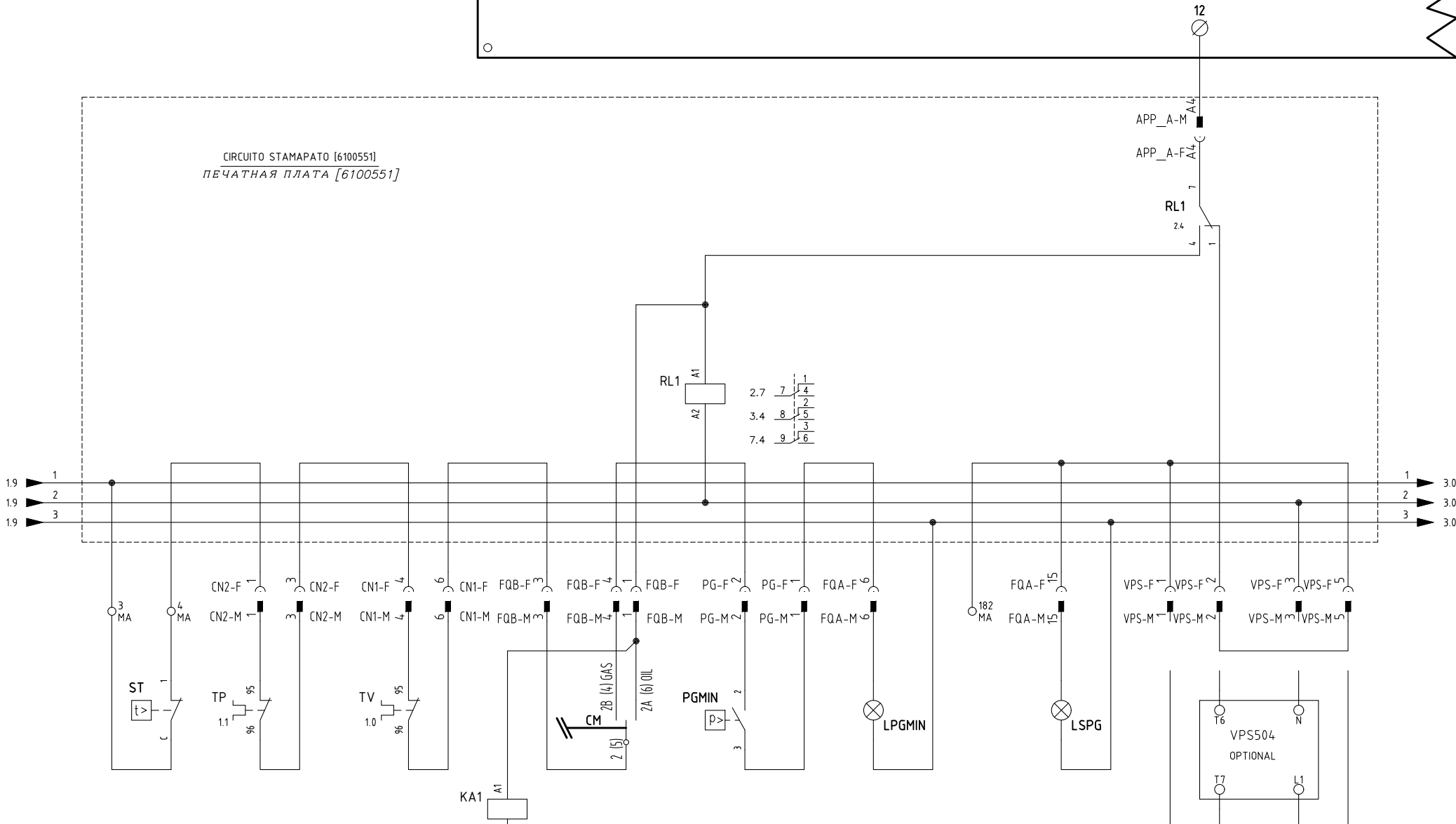
Ordine	
Commessa	Data Controllato 21/02/2020
Esecutore U. PINTON	Controllato M.MASCHIO

Data	19/03/2019
Revisione	01
Dis. N.	05 - 1232

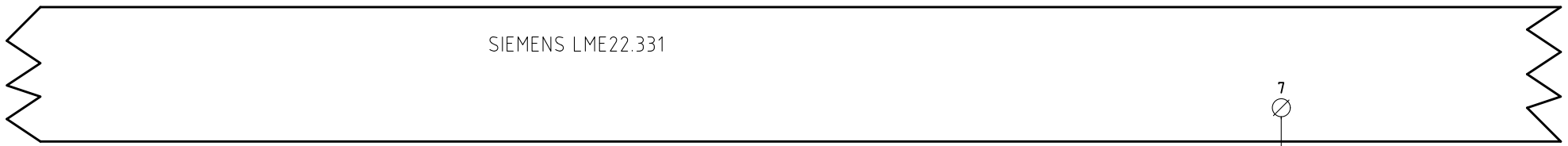
PREC.	FOGLIO
/	1
SEGUE	TOTALE
2	13



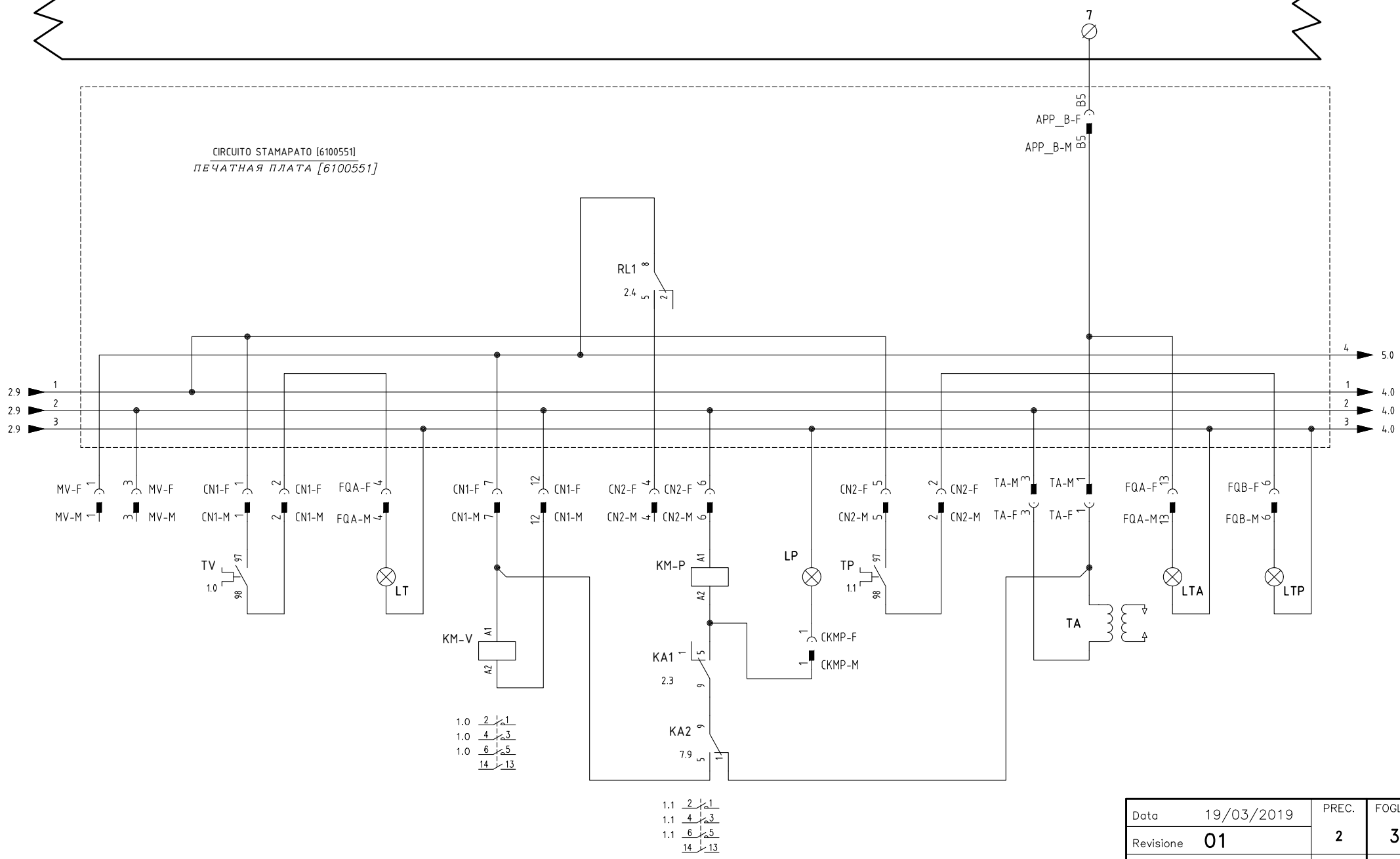
CIRCUITO STAMPATO [6100551]
 ПЕЧАТНАЯ ПЛАТА [6100551]



Data	19/03/2019	PREC.	FOGLIO
Revisione	01	1	2
Dis. N.	05 - 1232	SEGUE	TOTALE
		3	13



CIRCUITO STAMPATO [6100551]
 ПЕЧАТНАЯ ПЛАТА [6100551]

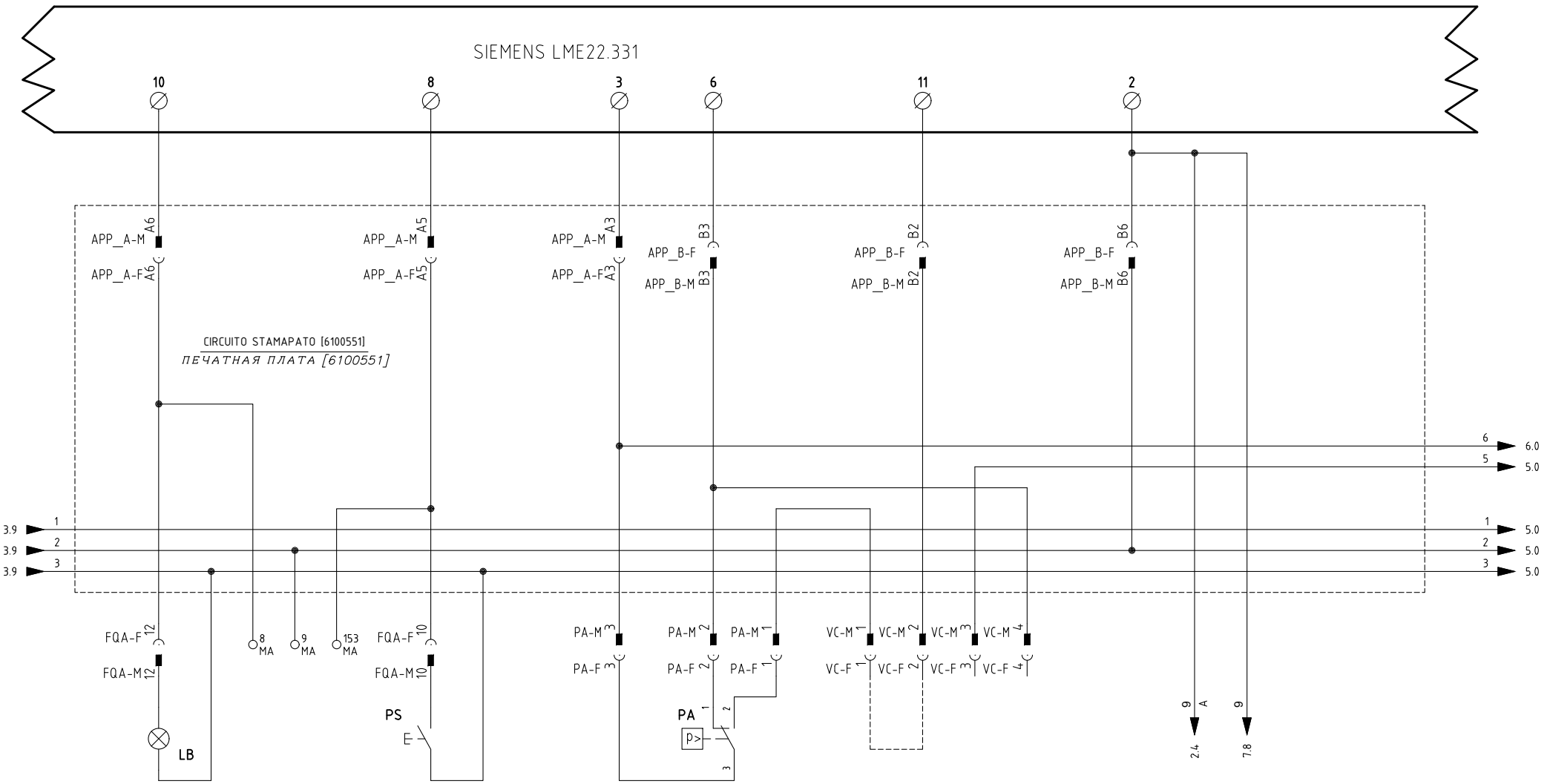


1.0 2 1
 1.0 4 3
 1.0 6 5
 14 13

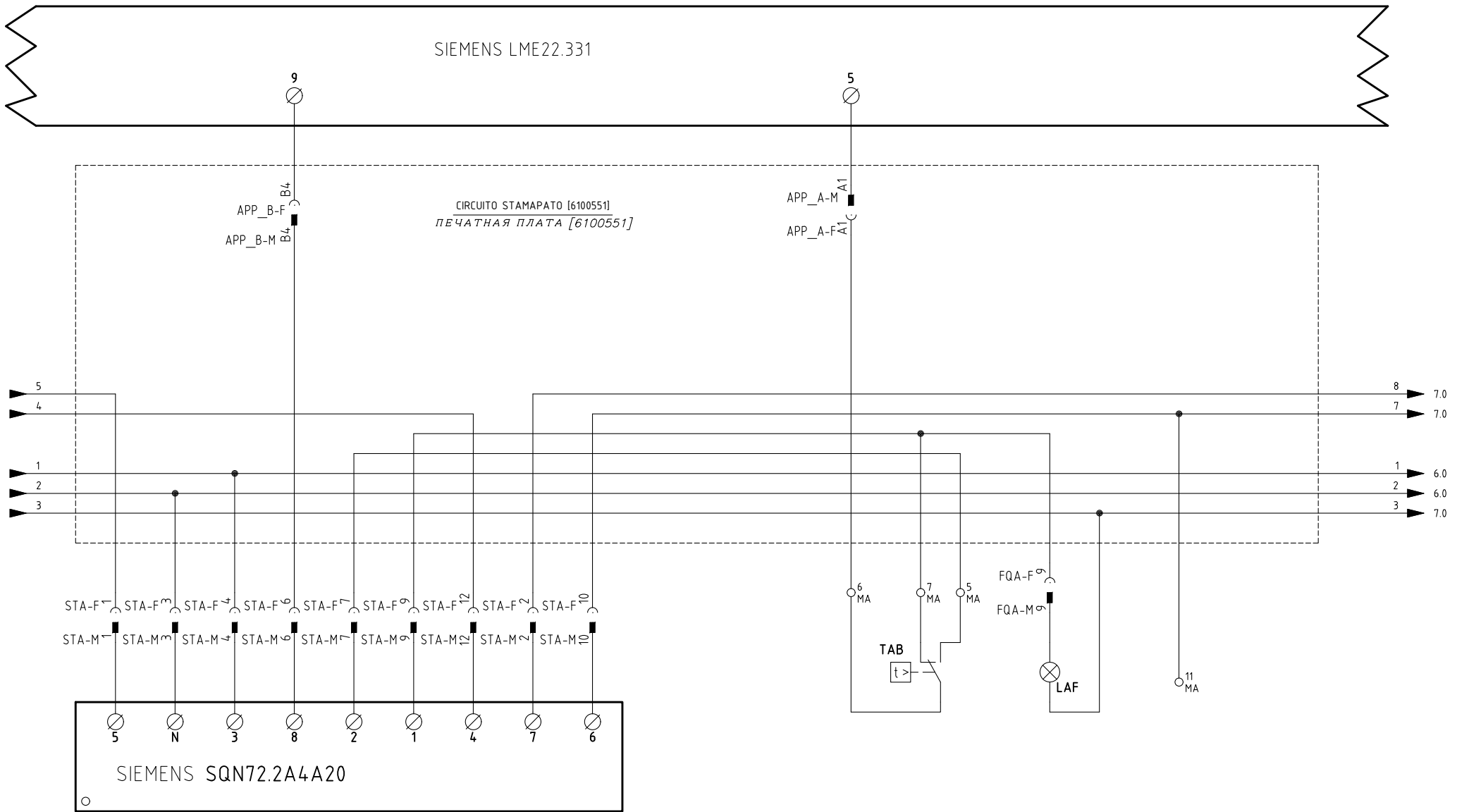
1.1 2 1
 1.1 4 3
 1.1 6 5
 14 13

Data	19/03/2019	PREC.	FOGLIO
Revisione	01	2	3
Dis. N.	05 - 1232	SEGUE	TOTALE
		4	13

SIEMENS LME22.331



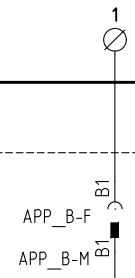
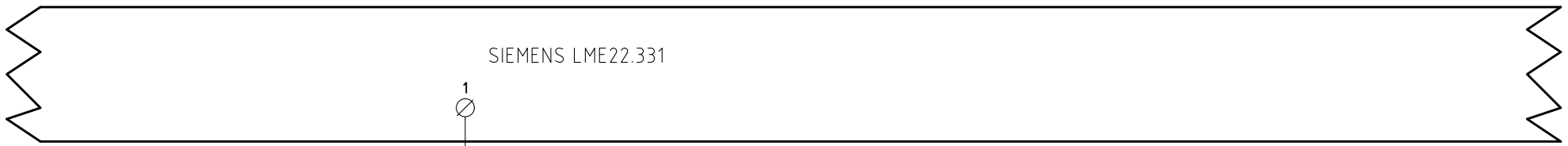
Data	19/03/2019	PREC.	FOGLIO
Revisione	01	3	4
Dis. N.	05 - 1232	SEGUE	TOTALE
		5	13



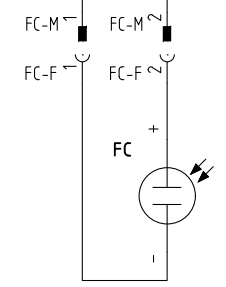
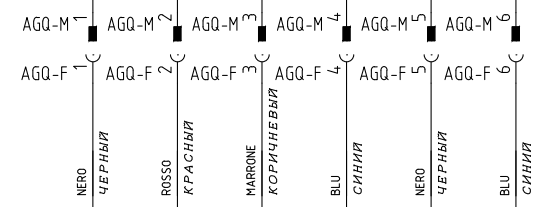
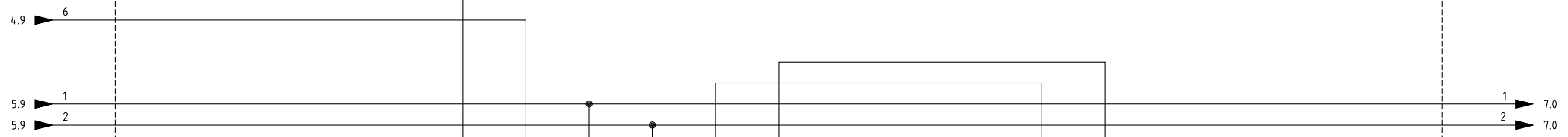
SERVOCOMANDO SERRANDA ARIA
 СЕРВОПРИВОД ВОЗДУШНОЙ ЗАСЛОНКИ
 SQN72.2A4A20

- | | |
|-----------------|-----------------|
| I (ROSSO) | ALTA FIAMMA |
| I (КРАСНЫЙ) | БОЛЬШОЕ ПЛАМЯ |
| II (BLU) | SOSTA |
| II (СИНИЙ) | РЕЖИМ ВЫЖИДАНИЯ |
| III (ARANCIO) | BASSA FIAMMA |
| III (ОРАНЖЕВЫЙ) | МАЛОЕ ПЛАМЯ |
| IV (NERO) | APERTURA [EVG2] |
| IV (ЧЕРНЫЙ) | ОТКРЫТИЕ [EVG2] |

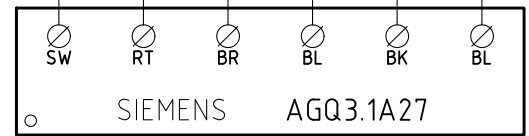
Data	19/03/2019	PREC.	FOGLIO
Revisione	01	4	5
Dis. N.	05 - 1232	SEQUE	TOTALE
		6	13



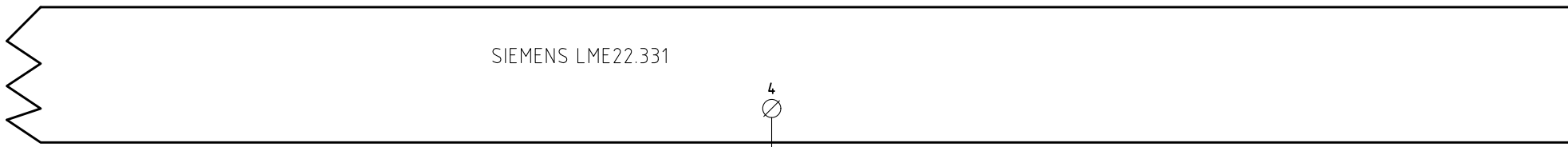
CIRCUITO STAMPATO [6100551]
ПЕЧАТНАЯ ПЛАТА [6100551]



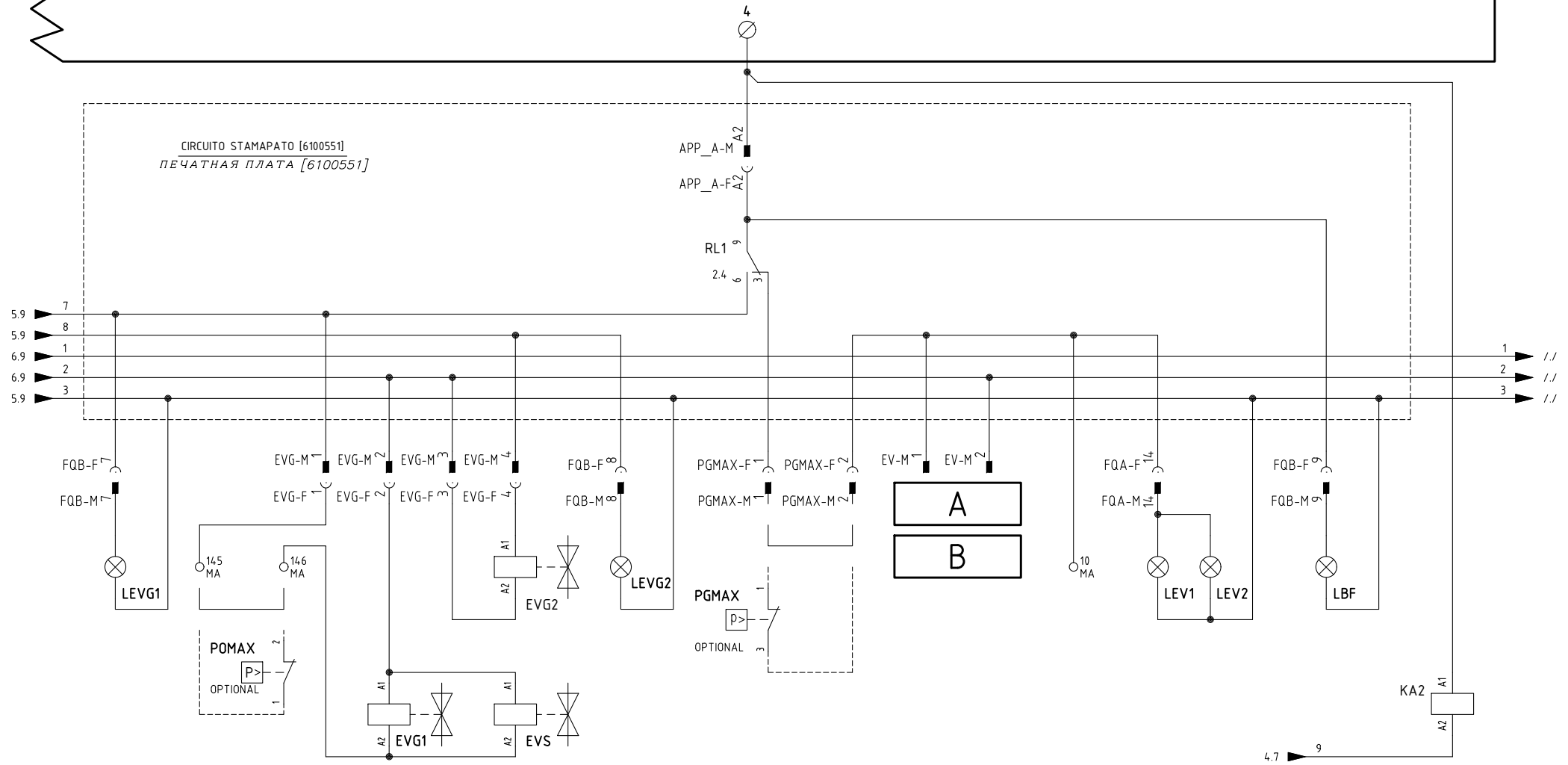
CAVIERA
МНОГОПОЛЮСНЫЙ КАБЕЛЬ



Data	19/03/2019	PREC.	FOGLIO
Revisione	01	5	6
Dis. N.	05 - 1232	SEGUE	TOTALE
		7	13

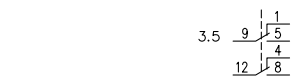
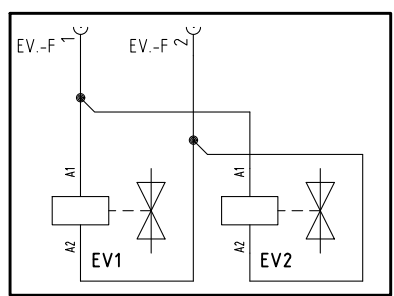
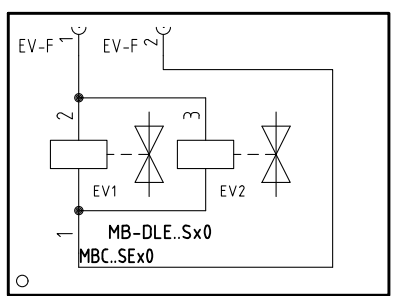


CIRCUITO STAMPATO [6100551]
ПЕЧАТНАЯ ПЛАТА [6100551]



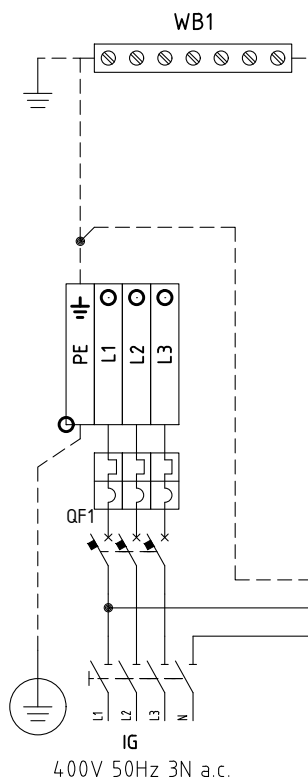
A

B

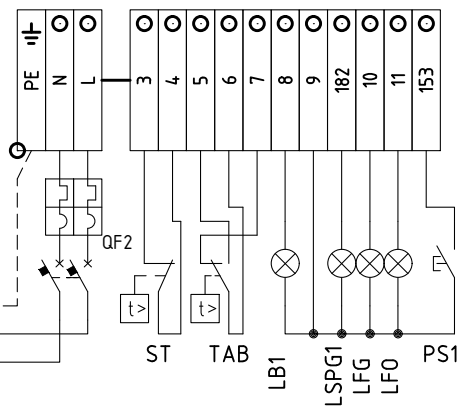


Data	19/03/2019	PREC.	FOGLIO
Revisione	01	6	7
Dis. N.	05 - 1232	SEGUE	TOTALE
		8	13

QG - MA1
 MORSETTIERA ALIMENTAZIONE BRUCIATORE
 КЛЕММНИК ПИТАНИЯ ГОРЕЛКИ



QG - MA
 MORSETTIERA CIRCUITO STAMPATO
 КЛЕММНИК ПЕЧАТНАЯ ПЛАТА

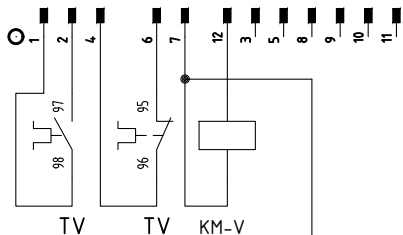


Data	19/03/2019	PREC.	FOGLIO
Revisione	01	7	8
Dis. N.	05 - 1232	SEGUE	TOTALE
		9	13

MV-M



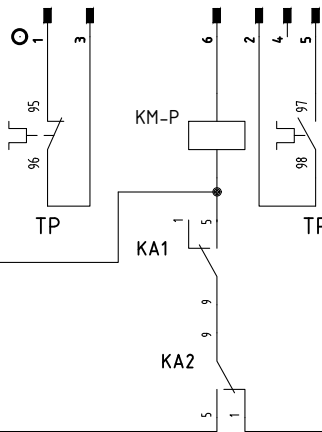
CN1-M



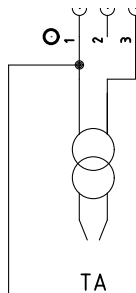
CKMP-M



CN2-M



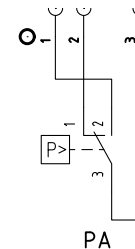
TA-F



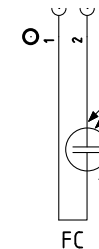
PG-M



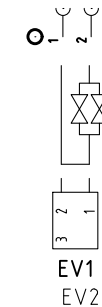
PA-F



FC-F



EV-F

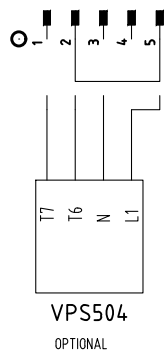


PGMAX-M



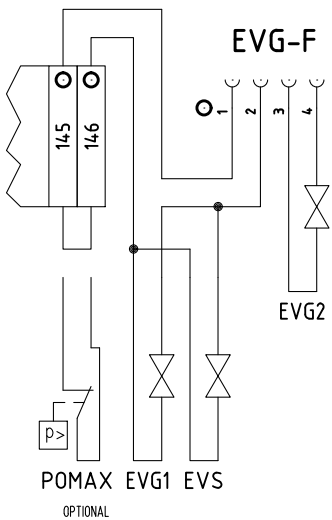
OPTIONAL

VPS-M



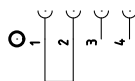
OPTIONAL

EVG-F

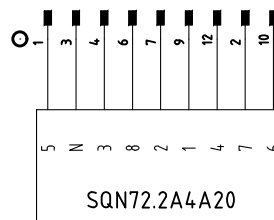


OPTIONAL

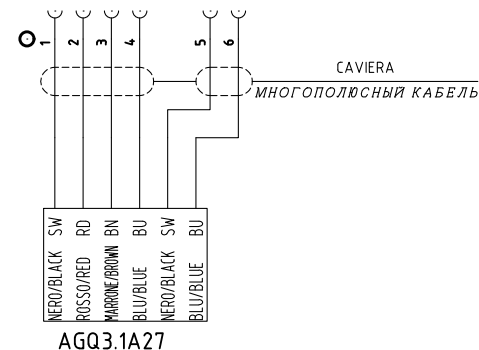
VC-F



STA-M



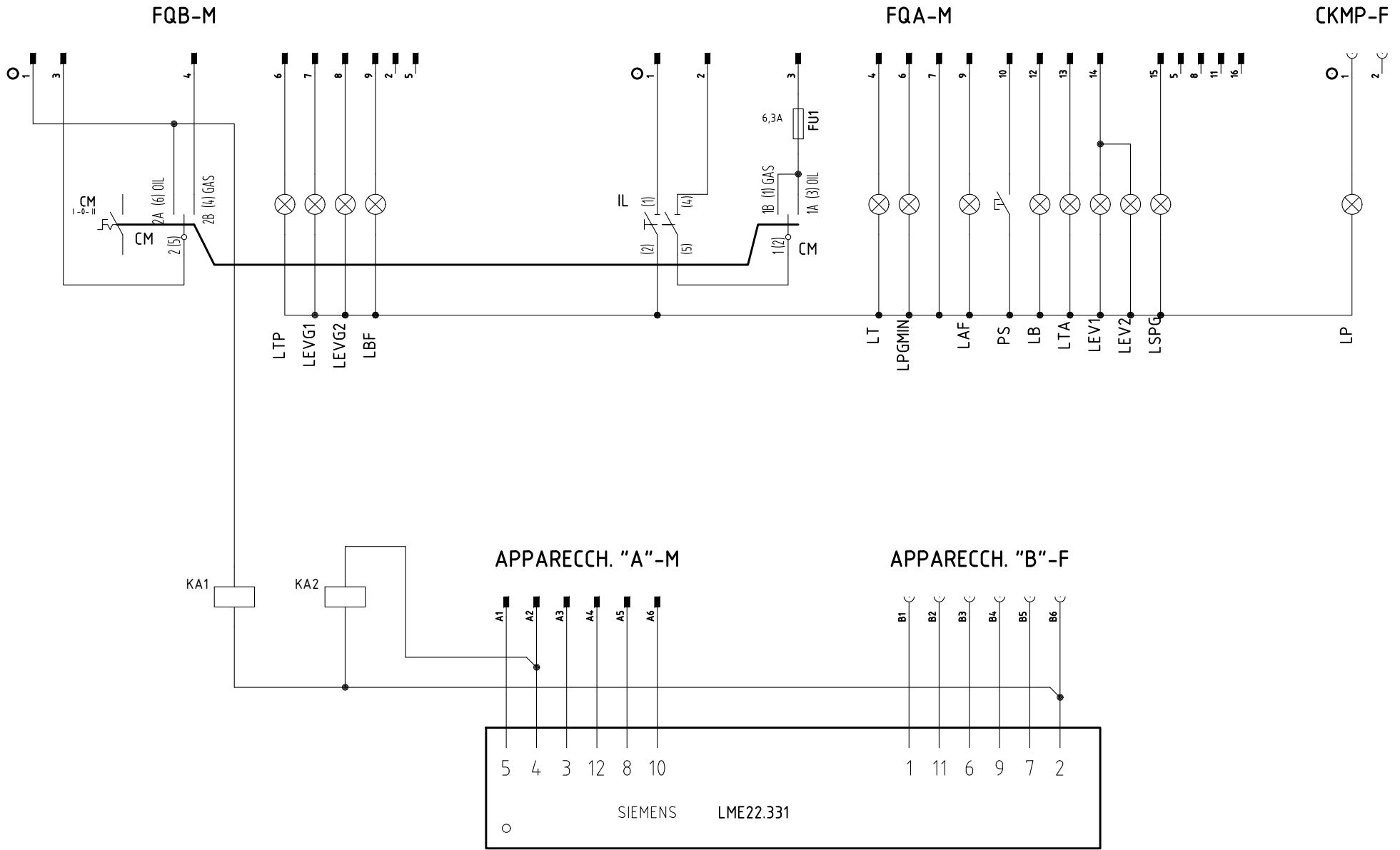
AGQ-F



SERVOCOMANDO SERRANDA ARIA
 СЕРВОПРИВОД ВОЗДУШНОЙ ЗАСЛОНКИ
 SQN72.2A4A20

I (ROSSO) ALTA FIAMMA БОЛЬШОЕ ПЛАМЯ
 I (K P A C H I Y) SOSTA
 II (BLU) REJIM VYZHIDANIYA
 III (ARANCIO) BASSA FIAMMA
 III (O R A N J E V Y I) MALOE PLAMJA
 IV (NERO) APERTURA [EVG2]
 IV (C H E P H I Y) O T K P Y T I E [EVG2]

Data	19/03/2019	PREC.	FOGLIO
Revisione	01	8	9
Dis. N.	05 - 1232	SEGUE	TOTALE
		10	13



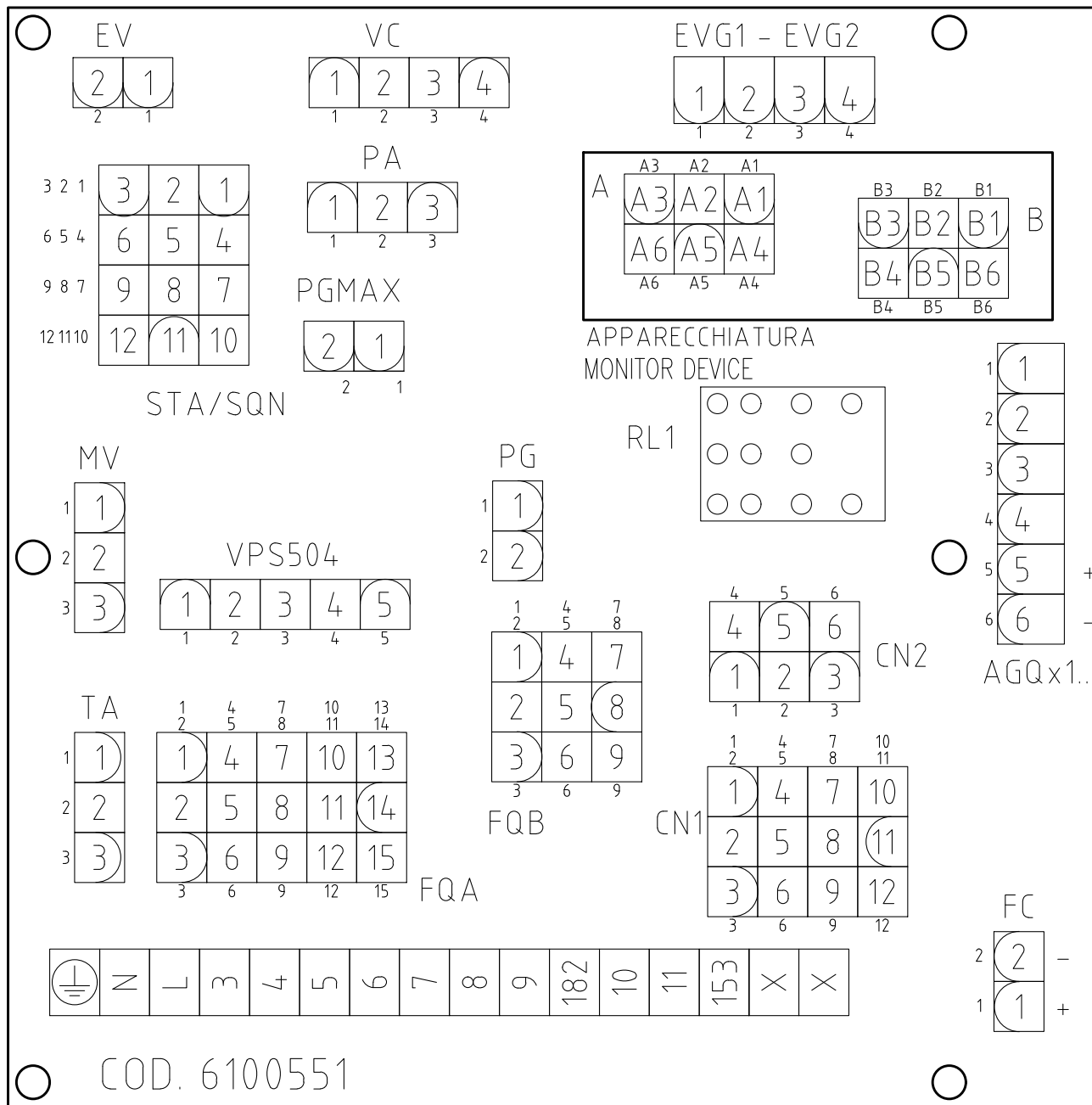
Data	19/03/2019	PREC.	FOGLIO
Revisione	01	9	10
Dis. N.	05 - 1232	SEGUE	TOTALE
		11	13

Sigla/Item	Foglio/Sheet	Funzione	Function
AGQ3.1A27	6	ADATTATORE PER SONDA UV RILEVAZIONE FIAMMA	АДАПТЕР ДЛЯ УФ ДАТЧИКА КОНТРОЛЯ ПЛАМЕНИ
CM	1	SELETTORE MANUALE GAS -0- GASOLIO	РУЧНОЙ ПЕРЕКЛЮЧАТЕЛЬ ГАЗ -0- ДИЗТОПЛИВО
EV1	7	ELETTROVALVOLA GAS LATO RETE	ГАЗОВЫЙ ЭЛЕКТРОКЛАПАН СО СТОРОНЫ СЕТИ
EV2	7	ELETTROVALVOLA GAS LATO BRUCIATORE	ГАЗОВЫЙ ЭЛЕКТРОКЛАПАН СО СТОРОНЫ ГОРЕЛКИ
EVG1	7	ELETTROVALVOLA GASOLIO I° STADIO	ДИЗЕЛЬНЫЙ ЭЛЕКТРОКЛАПАН 1-ОЙ СТУПЕНИ
EVG2	7	ELETTROVALVOLA GASOLIO II° STADIO	ДИЗЕЛЬНЫЙ ЭЛЕКТРОКЛАПАН 2-ОЙ СТУПЕНИ
EVS	7	ELETTROVALVOLA GASOLIO DI SICUREZZA	ДИЗЕЛЬНЫЙ ПРЕДОХРАНИТЕЛЬНЫЙ ЭЛЕКТРОКЛАПАН
FC	6	SONDA UV RILEVAZIONE FIAMMA	УФ ДАТЧИК КОНТРОЛЯ ПЛАМЕНИ
FU1	1	FUSIBILE AUSILIARIO	ВСПОМОГАТЕЛЬНЫЙ ПЛАВКИЙ ПРЕДОХРАНИТЕЛЬ
FU4	1	FUSIBILI LINEA POMPA GASOLIO	ПЛАВКИЕ ПРЕДОХРАНИТЕЛИ ЛИНИИ ДИЗЕЛЬНОГО НАСОСА
IG	1	INTERRUTTORE GENERALE	ОБЩИЙ ВЫКЛЮЧАТЕЛЬ
IL	1	INTERRUTTORE LINEA AUSILIARI	ВЫКЛЮЧАТЕЛЬ ЛИНИИ ВСПОМОГАТЕЛЬНОГО ОБОРУДОВАНИЯ
KA1	2	RELE" AUSILIARIO	ВСПОМОГАТЕЛЬНОЕ РЕЛЕ
KA2	7	RELE" AUSILIARIO	ВСПОМОГАТЕЛЬНОЕ РЕЛЕ
KM-P	3	CONTATTORE MOTORE POMPA GASOLIO	КОНТАКТОР ДВИГАТЕЛЯ ДИЗЕЛЬНОГО НАСОСА
KM-V	3	CONTATTORE MOTORE VENTILATORE	КОНТАКТОР ДВИГАТЕЛЯ ВЕНТИЛЯТОРА
LAF	5	LAMPADA SEGNALAZIONE ALTA FIAMMA BRUCIATORE	СИГНАЛЬНАЯ ЛАМПОЧКА БОЛЬШОГО ПЛАМЕНИ ГОРЕЛКИ
LB	4	LAMPADA SEGNALAZIONE BLOCCO BRUCIATORE	СИГНАЛЬНАЯ ЛАМПОЧКА БЛОКИРОВКИ ГОРЕЛКИ
LBF	7	LAMPADA SEGNALAZIONE BASSA FIAMMA BRUCIATORE	СИГНАЛЬНАЯ ЛАМПОЧКА МАЛОГО ПЛАМЕНИ ГОРЕЛКИ
LEV1	7	LAMPADA SEGNALAZIONE APERTURA [EV1]	СИГНАЛЬНАЯ ЛАМПОЧКА ОТКРЫТИЯ [EV1]
LEV2	7	LAMPADA SEGNALAZIONE APERTURA [EV2]	СИГНАЛЬНАЯ ЛАМПОЧКА ОТКРЫТИЯ [EV2]
LEVG1	7	LAMPADA SEGNALAZIONE APERTURA [EVG1]	СИГНАЛЬНАЯ ЛАМПОЧКА ОТКРЫТИЯ [EVG1]
LEVG2	7	LAMPADA SEGNALAZIONE APERTURA [EVG2]	СИГНАЛЬНАЯ ЛАМПОЧКА ОТКРЫТИЯ [EVG2]
LME22.331	2	APPARECCHIATURA CONTROLLO FIAMMA	ЭЛЕКТРОННЫЙ БЛОК КОНТРОЛЯ ПЛАМЕНИ
LP	3	LAMPADA SEGNALAZIONE FUNZIONAMENTO POMPA	СИГНАЛЬНАЯ ЛАМПОЧКА РАБОТЫ НАСОСА
LPGMIN	2	LAMPADA SEGNALAZIONE PRESENZA GAS IN RETE	СИГНАЛЬНАЯ ЛАМПОЧКА НАЛИЧИЯ ГАЗА В СЕТИ
LSPG	2	LAMPADA SEGNALAZIONE BLOCCO CONTROLLO TENUTA VALVOLE	СИГНАЛЬНАЯ ЛАМПОЧКА БЛОКИРОВКИ БЛОКА КОНТРОЛЯ ГЕРМЕТИЧНОСТИ КЛАПАНОВ
LT	3	LAMPADA SEGNALAZIONE BLOCCO TERMICO MOTORE VENTILATORE	СИГНАЛЬНАЯ ЛАМПОЧКА БЛОКИРОВКИ ТЕРМОРЕЛЕ ДВИГАТЕЛЯ ВЕНТИЛЯТОРА
LTA	3	LAMPADA SEGNALAZIONE TRASFORMATORE DI ACCENSIONE	СИГНАЛЬНАЯ ЛАМПОЧКА ЗАПАЛЬНОГО ТРАНСФОРМАТОРА
LTP	3	LAMPADA SEGNALAZIONE BLOCCO TERMICO MOTORE POMPA	СИГНАЛЬНАЯ ЛАМПОЧКА БЛОКИРОВКИ ТЕРМОРЕЛЕ НАСОСА
MB-DLE..Sx0	7	GRUPPO VALVOLE GAS	ГРУППА ГАЗОВЫХ КЛАПАНОВ
MBC..SEx0	7	GRUPPO VALVOLE GAS (ALTERNATIVO)	ГРУППА ГАЗОВЫХ КЛАПАНОВ (АЛЬТЕРНАТИВНЫЙ)

Data	19/03/2019	PREC.	FOGLIO
Revisione	01	10	11
Dis. N.	05 - 1232	SEGUE	TOTALE
		12	13

Sigla/Item	Foglio/Sheet	Funzione	Function
MP	1	MOTORE POMPA GASOLIO	ДВИГАТЕЛЬ ДИЗЕЛЬНОГО НАСОСА
MV	1	MOTORE VENTILATORE	ДВИГАТЕЛЬ ВЕНТИЛЯТОРА
PA	4	PRESSOSTATO ARIA	РЕЛЕ ДАВЛЕНИЯ ВОЗДУХА
PGMAX	7	PRESSOSTATO GAS DI MASSIMA PRESSIONE (OPTIONAL)	РЕЛЕ МАКСИМАЛЬНОГО ДАВЛЕНИЯ ГАЗА (ОПЦИЯ)
PGMIN	2	PRESSOSTATO GAS DI MINIMA PRESSIONE	РЕЛЕ МИНИМАЛЬНОГО ДАВЛЕНИЯ ГАЗА
POMAX	7	PRESSOSTATO DI MASSIMA PRESSIONE OLIO	РЕЛЕ МАКСИМАЛЬНОГО ДАВЛЕНИЯ ЖИДКОГО ТОПЛИВА
PS	4	PULSANTE SBLOCCO FIAMMA	КНОПКА СБРОСА БЛОКИРОВКИ ПЛАМЕНИ
QF1	1	MAGNETOTERMICO PROTEZIONE ALIMENTAZIONE TRIFASE	3 ФАЗНАЯ СИСТЕМА ПИТАНИЯ ВЫКЛЮЧАТЕЛЬ ЗАЩИТЫ
QF2	1	MAGNETOTERMICO PROTEZIONE LINEA AUSILIARI	ВСПОМОГАТЕЛЬНЫЕ ПИТАНИЯ ВЫКЛЮЧАТЕЛЬ ЗАЩИТЫ
RL1	2	RELE" AUSILIARIO	ВСПОМОГАТЕЛЬНОЕ РЕЛЕ
SQN72.2A4A20	5	SERVOCOMANDO SERRANDA ARIA	СЕРВОПРИВОД ВОЗДУШНОЙ ЗАСЛОНКИ
ST	2	SERIE TERMOSTATI/PRESSOSTATI	РЯД ТЕРМОСТАТОВ/РЕЛЕ ДАВЛЕНИЯ
TA	3	TRASFORMATORE DI ACCENSIONE	ЗАПАЛЬНЫЙ ТРАНСФОРМАТОР
TAB	5	TERMOSTATO/PRESSOSTATO ALTA-BASSA FIAMMA	ТЕРМОСТАТ/РЕЛЕ ДАВЛЕНИЯ БОЛЬШОГО/МАЛОГО ПЛАМЕНИ
TP	1	TERMICO MOTORE POMPA	ТЕРМОРЕЛЕ ДВИГАТЕЛЯ НАСОСА
TV	1	TERMICO MOTORE VENTILATORE	ТЕРМОРЕЛЕ ДВИГАТЕЛЯ ВЕНТИЛЯТОРА
VPS504	2	CONTROLLO DI TENUTA VALVOLE GAS (OPTIONAL)	БЛОК КОНТРОЛЯ ГЕРМЕТИЧНОСТИ ГАЗОВЫХ КЛАПАНОВ (ОПЦИЯ)
WB1	1	BARRA DI TERRA	СТЕРЖЕНЬ ЗАЗЕМЛЕНИЯ

Data	19/03/2019	PREC.	FOGLIO
Revisione	01	11	12
Dis. N.	05 - 1232	SEGUE	TOTALE
		13	13



COD. 6100551

Data	19/03/2019	PREC.	FOGLIO
Revisione	01	12	13
Dis. N.	05 - 1232	SEGUE	TOTALE
		/	13