

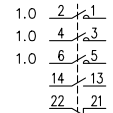
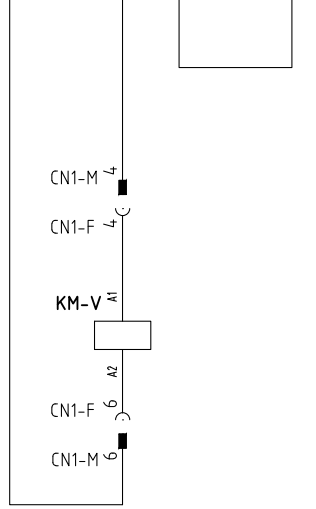
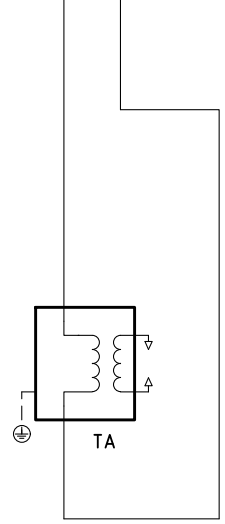
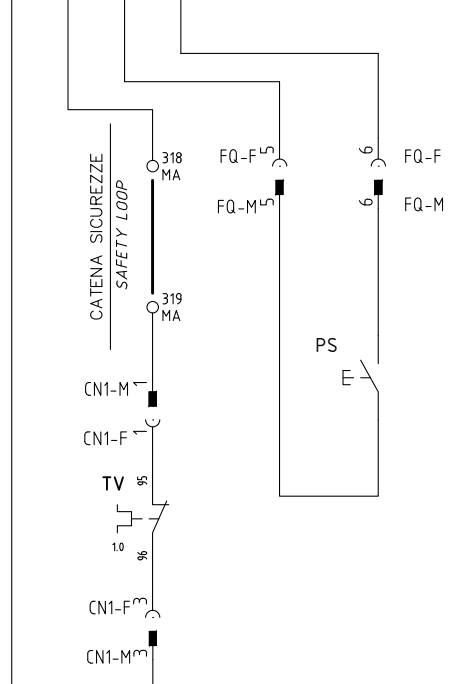
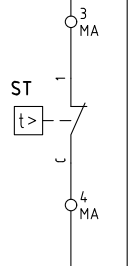
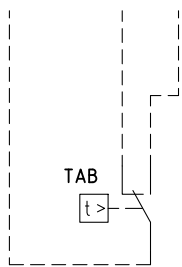
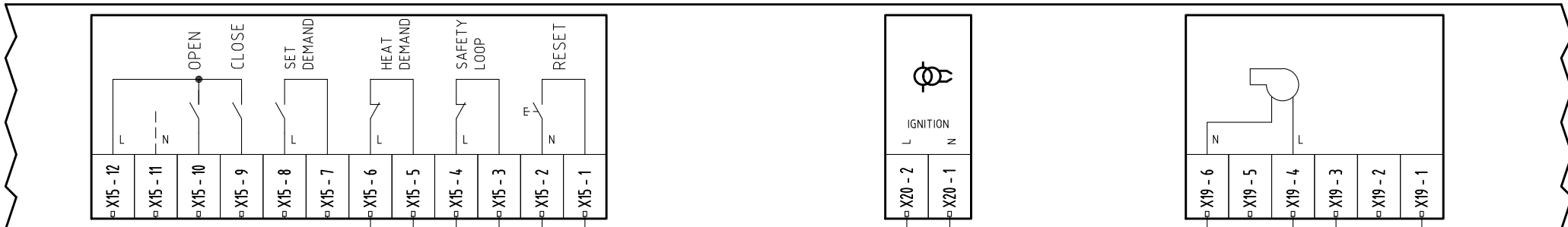
01	"MODBUS" PREDISPOSITION ADDED	15/03/21	U. PINTON
REV.	MODIFICA	DATA	FIRME



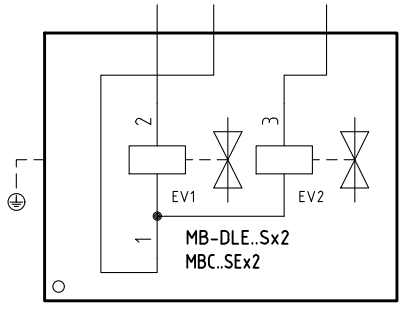
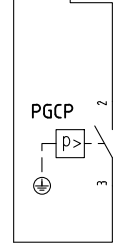
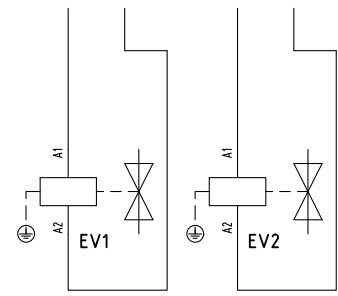
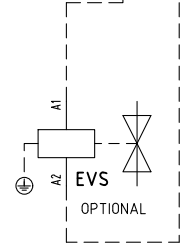
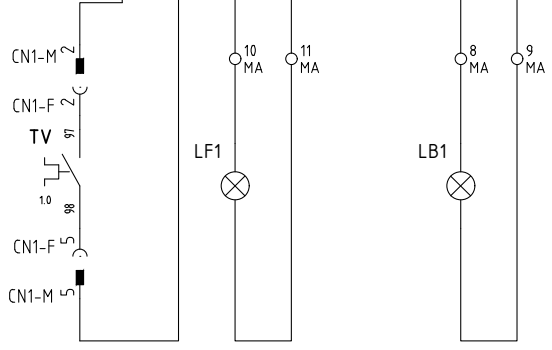
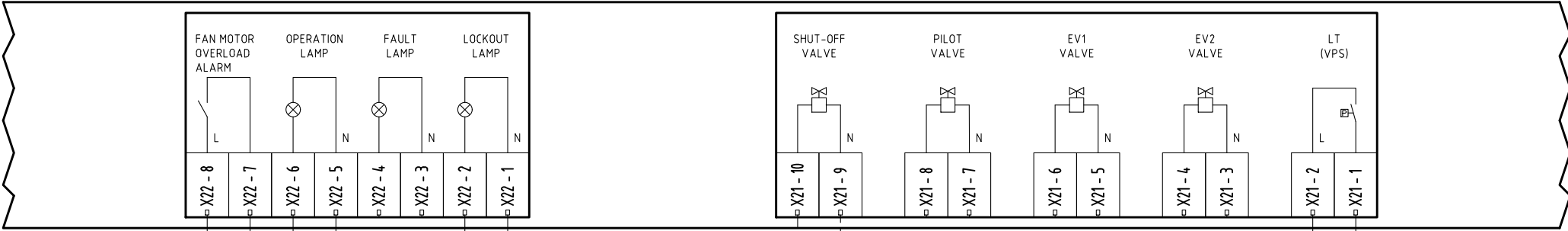
Impianto  
 TIPI/TYPES FCxxxA(X) / FExxxA(X) / FGxxxA(X) / FHxxxA(X)  
 MODELLO/MODEL M-.PR(MD).x.xx.A.x.xx.FA  
 Descrizione  
 WITH "MODBUS" PREDISPOSITION

Ordine	
Commessa	Data Controllato 15/03/2021
Esecutore U. PINTON	Controllato M. MASCHIO

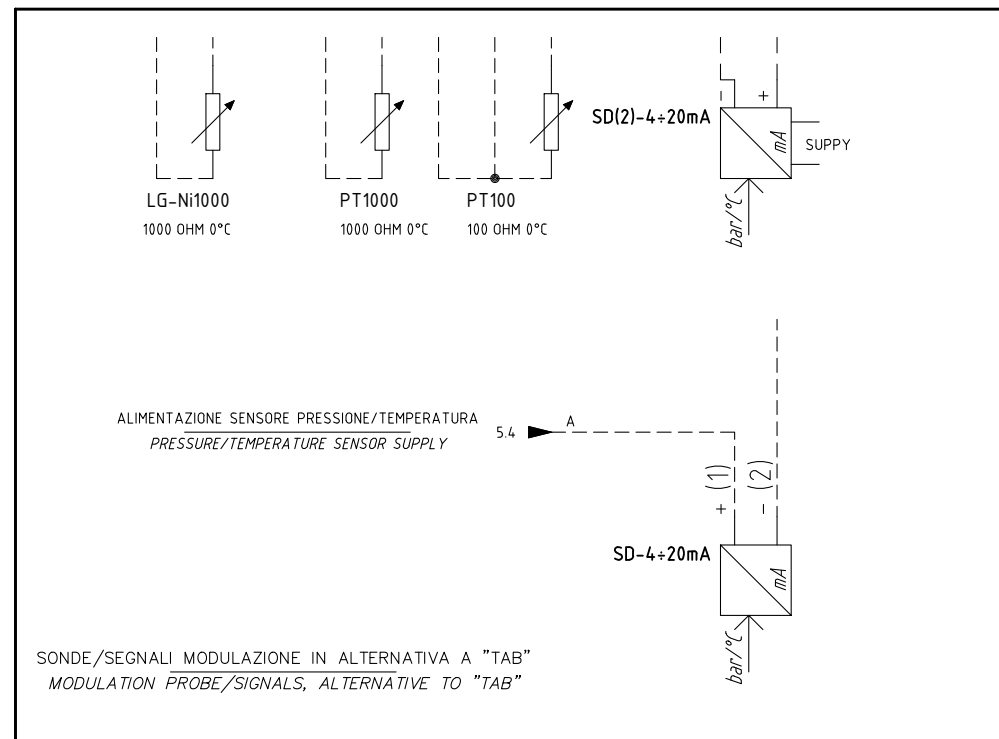
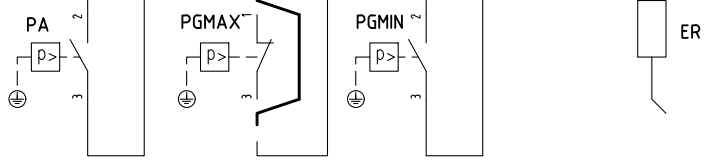
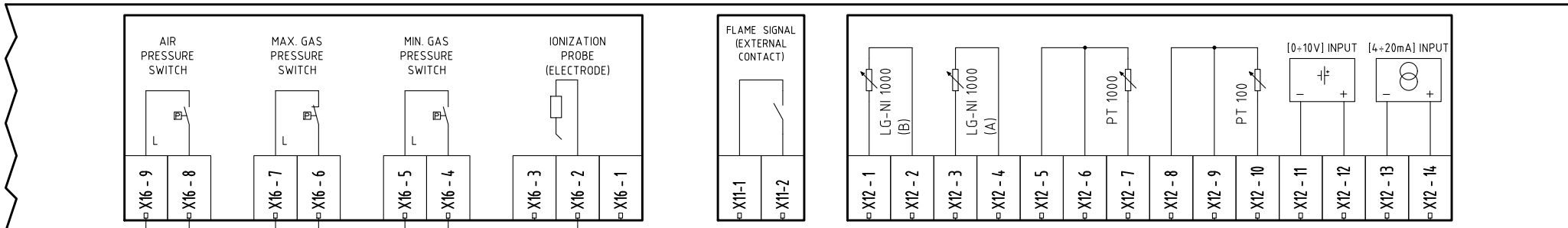
Data	03/11/2017	PREC.	FOGLIO
Revisione	01	/	1
Dis. N.	05 - 1187	SEGUE	TOTALE
		2	8



Data	03/11/2017	PREC.	FOGLIO
Revisione	01	1	2
Dis. N.	05 - 1187	SEGUE	TOTALE
		3	8



Data	03/11/2017	PREC.	FOGLIO
Revisione	01	2	3
Dis. N.	05 - 1187	SEGUE	TOTALE
		4	8



Data	03/11/2017	PREC.	FOGLIO
Revisione	01	3	4
Dis. N.	05 - 1187	SEGUE	TOTALE
		5	8

0

1

2

3

4

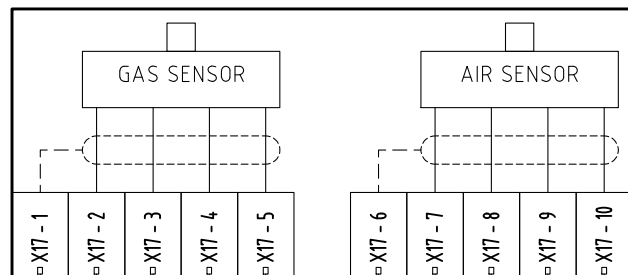
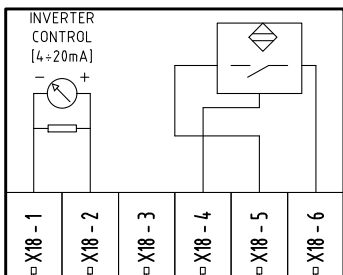
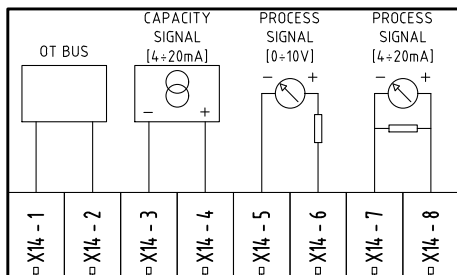
5

6

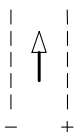
7

8

9

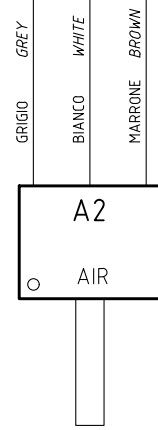
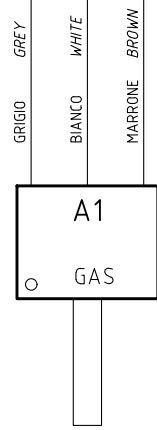


SEGNALE [4±20mA] DI MODULAZIONE  
 MODULATING SIGNAL [4±20mA]

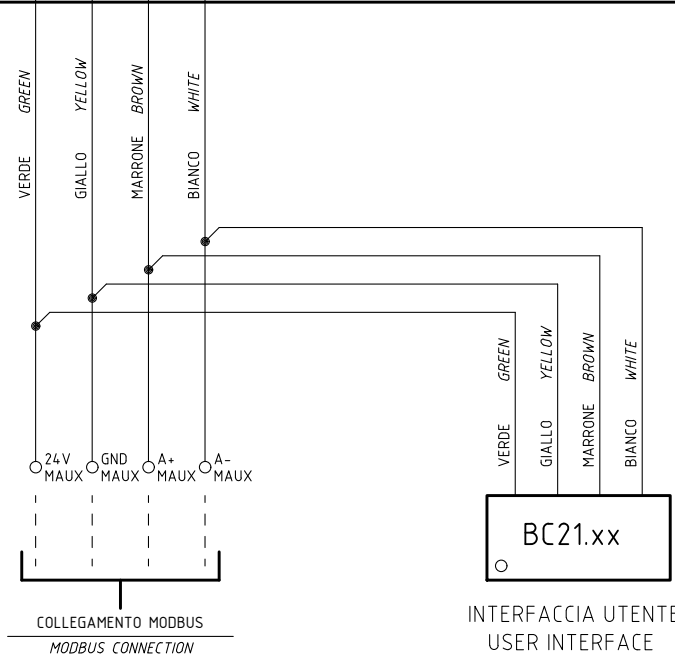
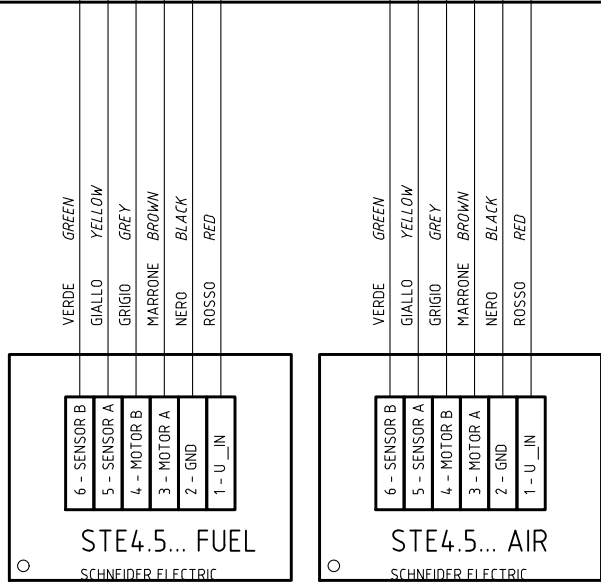
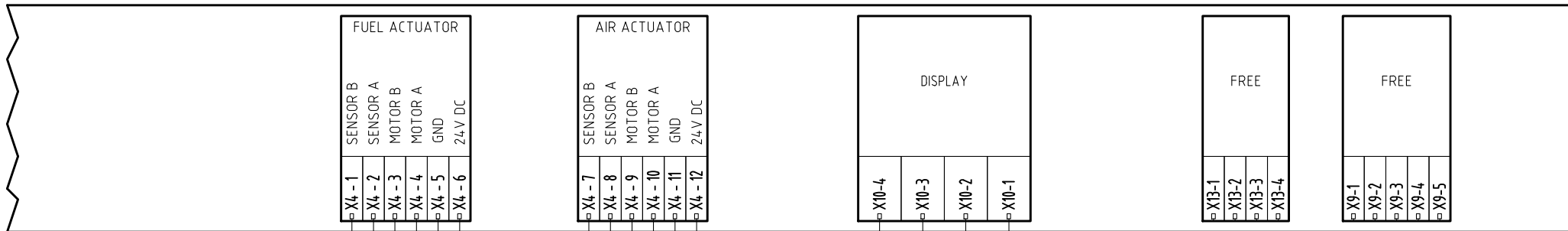


ALIMENTAZIONE SENSORE PRESSIONE/TEMPERATURA  
 PRESSURE/TEMPERATURE SENSOR SUPPLY

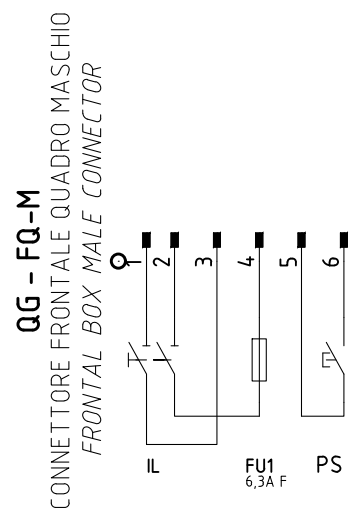
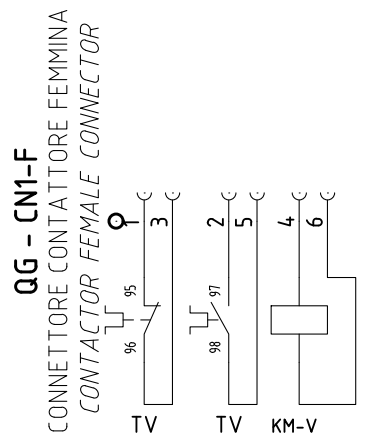
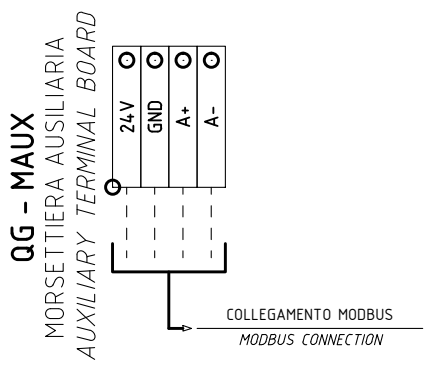
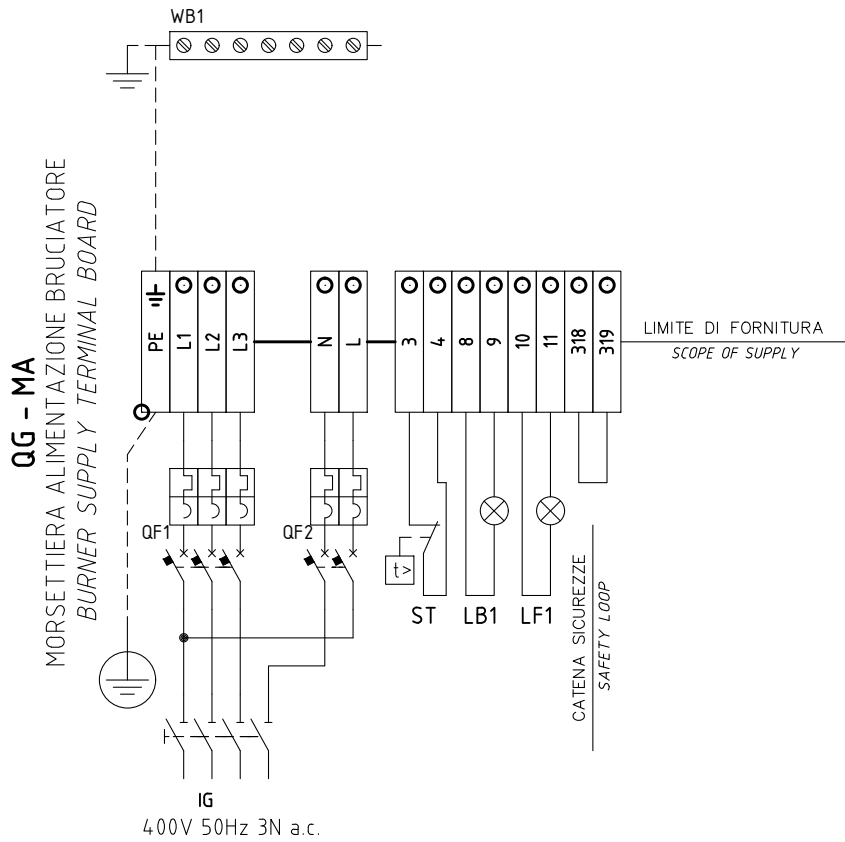
A  
 4,7



Data	03/11/2017	PREC.	FOGLIO
Revisione	01	4	5
Dis. N.	05 - 1187	SEGUE	TOTALE
		6	8



Data	03/11/2017	PREC.	FOGLIO
Revisione	01	5	6
Dis. N.	05 - 1187	SEGUE	TOTALE
		7	8



Data	03/11/2017	PREC.	FOGLIO
Revisione	01	6	7
Dis. N.	05 - 1187	SEGUE	TOTALE
		8	8

Sigla/Item	Foglio/Sheet	Funzione	Function
A1	5	SENSORE PORTATA GAS	GAS FLOW RATE SENSOR
A2	5	SENSORE PORTATA ARIA	AIR FLOW RATE SENSOR
ALIM-24V DC	1	ALIMENTATORE	POWER SUPPLY
BC21.xx	6	INTERFACCIA UTENTE	USER INTERFACE
ER	4	ELETTRODO RILEVAZIONE FIAMMA	FLAME DETECTION ELECTRODE
EV1	3	ELETTROVALVOLA GAS LATO RETE	UPSTREAM GAS SOLENOID VALVE
EV2	3	ELETTROVALVOLA GAS LATO BRUCIATORE	DOWNSTREAM GAS SOLENOID VALVE
EVS	3	ELETTROVALVOLA GAS DI SICUREZZA (OPTIONAL)	SAFETY GAS SOLENOID VALVE (OPTIONAL)
FU1	1	FUSIBILE AUSILIARIO	AUXILIARY FUSE
FU2	1	FUSIBILE AUSILIARIO	AUXILIARY FUSE
HAGC31	1	APPARECCHIATURA DI COMANDO	CONTROL SCHEME
IG	1	INTERRUTTORE GENERALE	MAINS SWITCH
IL	1	INTERRUTTORE LINEA AUSILIARI	AUXILIARY LINE SWITCH
KM-V	2	CONTATTORE MOTORE VENTILATORE	FAN MOTOR CONTACTOR
LB1	3	LAMPADA SEGNALAZIONE BLOCCO BRUCIATORE (REMOTO)	INDICATOR LIGHT FOR BURNER LOCK-OUT (REMOTE)
LF1	3	LAMPADA SEGNALAZIONE FUNZIONAMENTO BRUCIATORE (REMOTO)	INDICATOR LIGHT BURNER OPERATION (REMOTE)
LG-Ni1000	4	SONDA DI TEMPERATURA	TEMPERATURE PROBE
MB-DLE..Sx2	3	GRUPPO VALVOLE GAS	GAS VALVES GROUP
MBC..SEx2	3	GRUPPO VALVOLE GAS (ALTERNATIVO)	GAS VALVES GROUP (ALTERNATIVE)
MV	1	MOTORE VENTILATORE	FAN MOTOR
PA	4	PRESSOSTATO ARIA	AIR PRESSURE SWITCH
PGCP	3	PRESSOSTATO GAS CONTROLLO PERDITE (OPTIONAL)	GAS LEAKAGE PRESSURE SWITCH (OPTIONAL)
PGMAX	4	PRESSOSTATO GAS DI MASSIMA PRESSIONE (OPTIONAL)	MAXIMUM PRESSURE GAS SWITCH (OPTIONAL)
PGMIN	4	PRESSOSTATO GAS DI MINIMA PRESSIONE	MINIMUM GAS PRESSURE SWITCH
PS	2	PULSANTE SBLOCCO FIAMMA (REMOTO)	(REMOTE) FLAME UNLOCK BUTTON
PT100	4	SONDA DI TEMPERATURA	TEMPERATURE PROBE
PT1000	4	SONDA DI TEMPERATURA	TEMPERATURE PROBE
QF1	1	MAGNETOTERMICO PROTEZIONE ALIMENTAZIONE TRIFASE	THREE-PHASE POWER CIRCUIT BREAKER PROTECTION
QF2	1	MAGNETOTERMICO PROTEZIONE LINEA AUSILIARI	AUXILIARY SUPPLY CIRCUIT BREAKER PROTECTION
SD(2)-4÷20mA	4	TRASDUTTORE USCITA IN CORRENTE	TRANSDUCER CURRENT OUTPUT
SD-4÷20mA	4	TRASDUTTORE USCITA IN CORRENTE	TRANSDUCER CURRENT OUTPUT
ST	2	SERIE TERMOSTATI/PRESSOSTATI	SERIES OF THERMOSTATS OR PRESSURE SWITCHES
STE4.5... AIR	6	SERVOCOMANDO SERRANDA ARIA	AIR DAMPER ACTUATOR
STE4.5... FUEL	6	SERVOCOMANDO COMBUSTIBILE	FUEL ACTUATOR
TA	2	TRASFORMATORE DI ACCENSIONE	IGNITION TRANSFORMER
TAB	2	TERMOSTATO/PRESSOSTATO ALTA-BASSA FIAMMA	HIGH-LOW THERMOSTAT/PRESSURE SWITCHES
TV	1	TERMICO MOTORE VENTILATORE	FAN MOTOR THERMAL
WB1	1	BARRA DI TERRA	EARTH TERMINAL

Data	03/11/2017	PREC.	FOGLIO
Revisione	01	7	8
Dis. N.	05 - 1187	SEGUE	TOTALE
		/	8