

01	MODIFIED WITH FLAME RELAY LFS1.21	06/09/24	U. P.
REV.	MODIFICA	DATA	FIRME

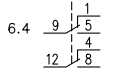
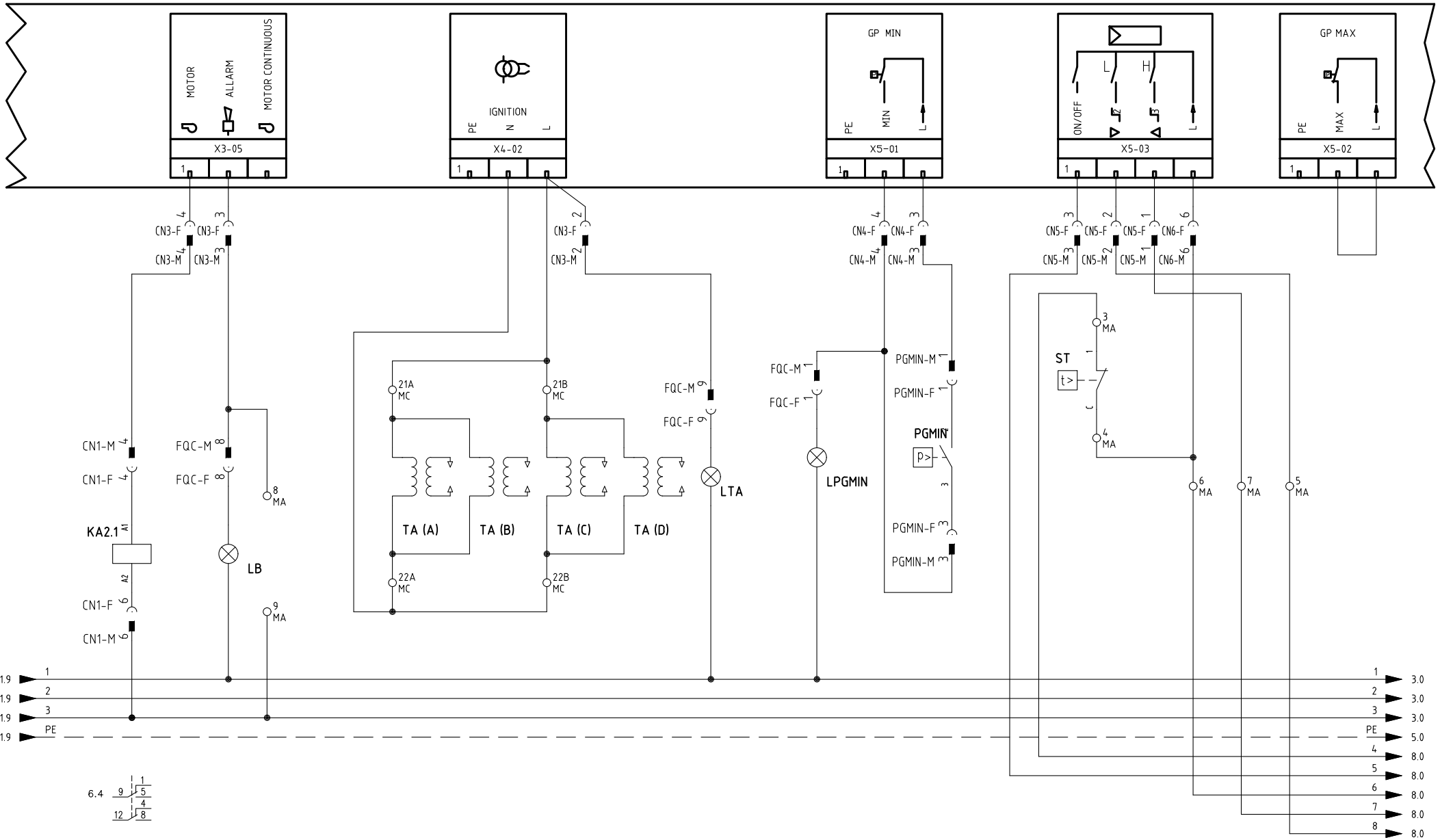


Impianto
TIPI/TYPES P61 ÷ P73 / R91 ÷ R525
MODELLO/MODEL M-.PR(MD).x.xx.VS.1.xx.EB
 Descrizione
LMV37 + COD. 6100561 + INVERTER
+ 1 UV FLAME DETECTOR + 3 IONIZATION PROBE FLAME DETECTOR

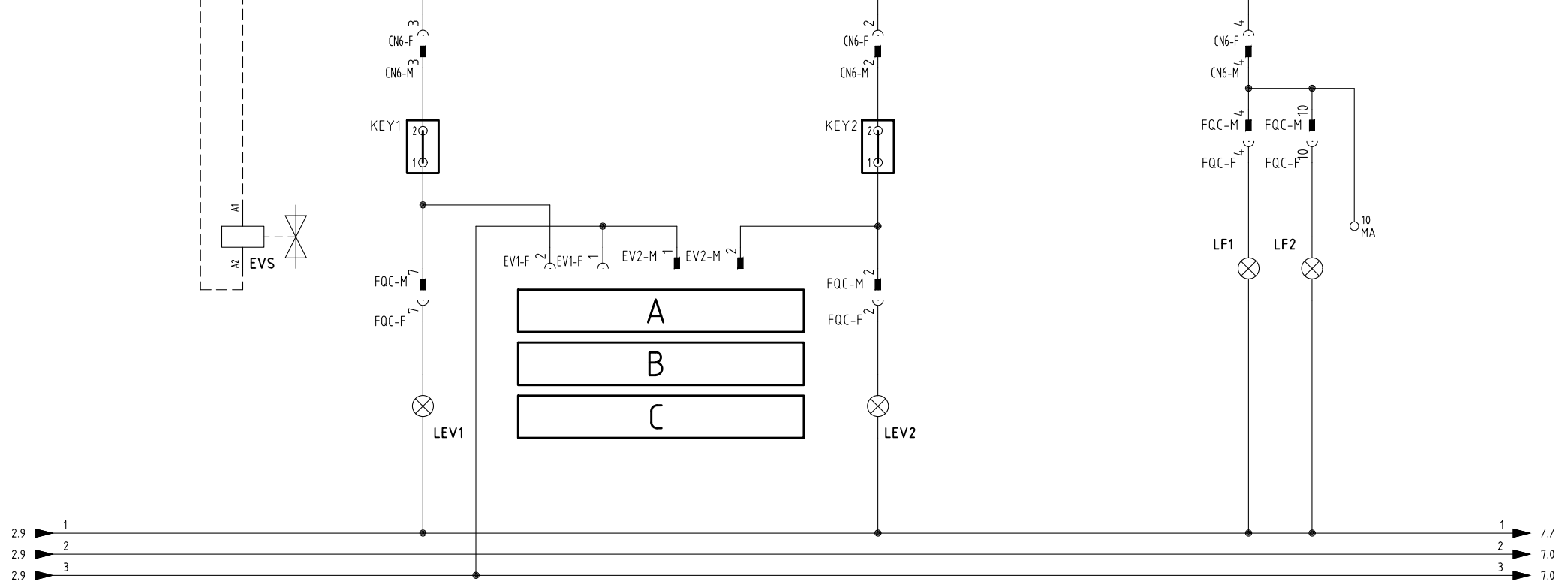
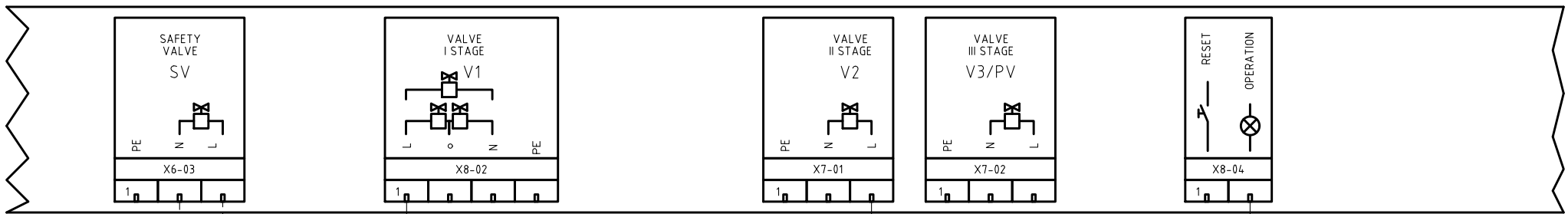
Ordine	
Commessa	Data Controllato 06/09/2024
Esecutore U. P.	Controllato M. M.

Data	13/02/2018
Revisione	01
Dis. N.	07 - 0574

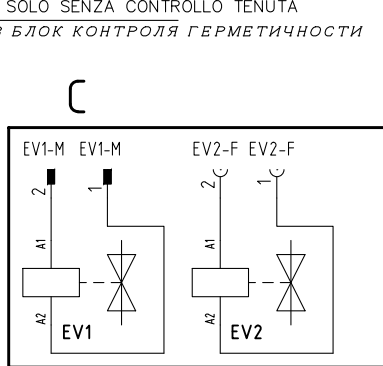
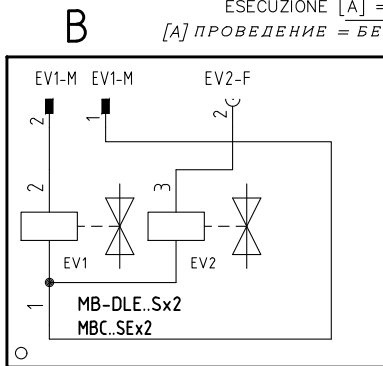
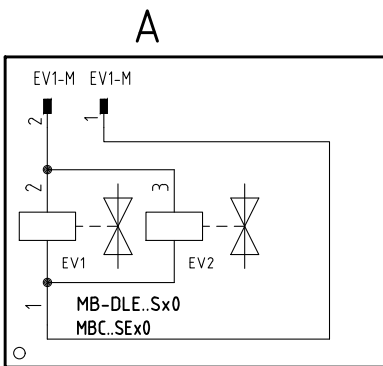
PREC.	FOGLIO
/	1
SEGUE	TOTALE
2	16



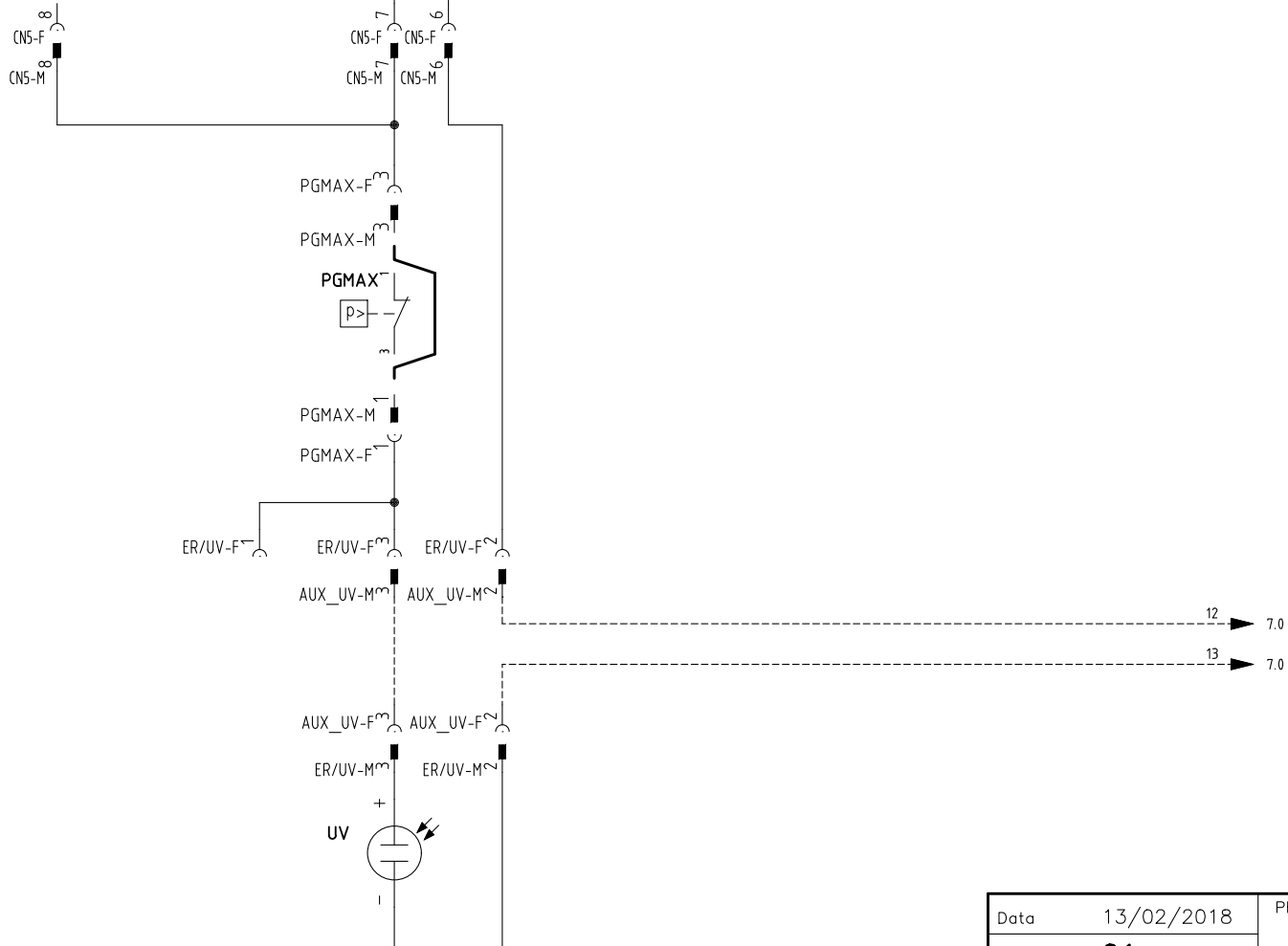
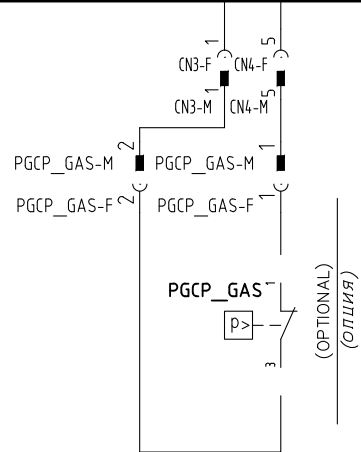
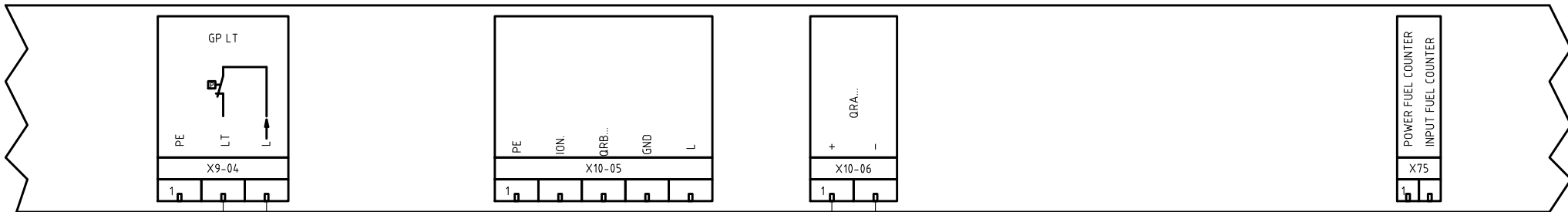
Data	13/02/2018	PREC.	FOGLIO
Revisione	01	1	2
Dis. N.	07 - 0574	SEGUE	TOTALE
		3	16



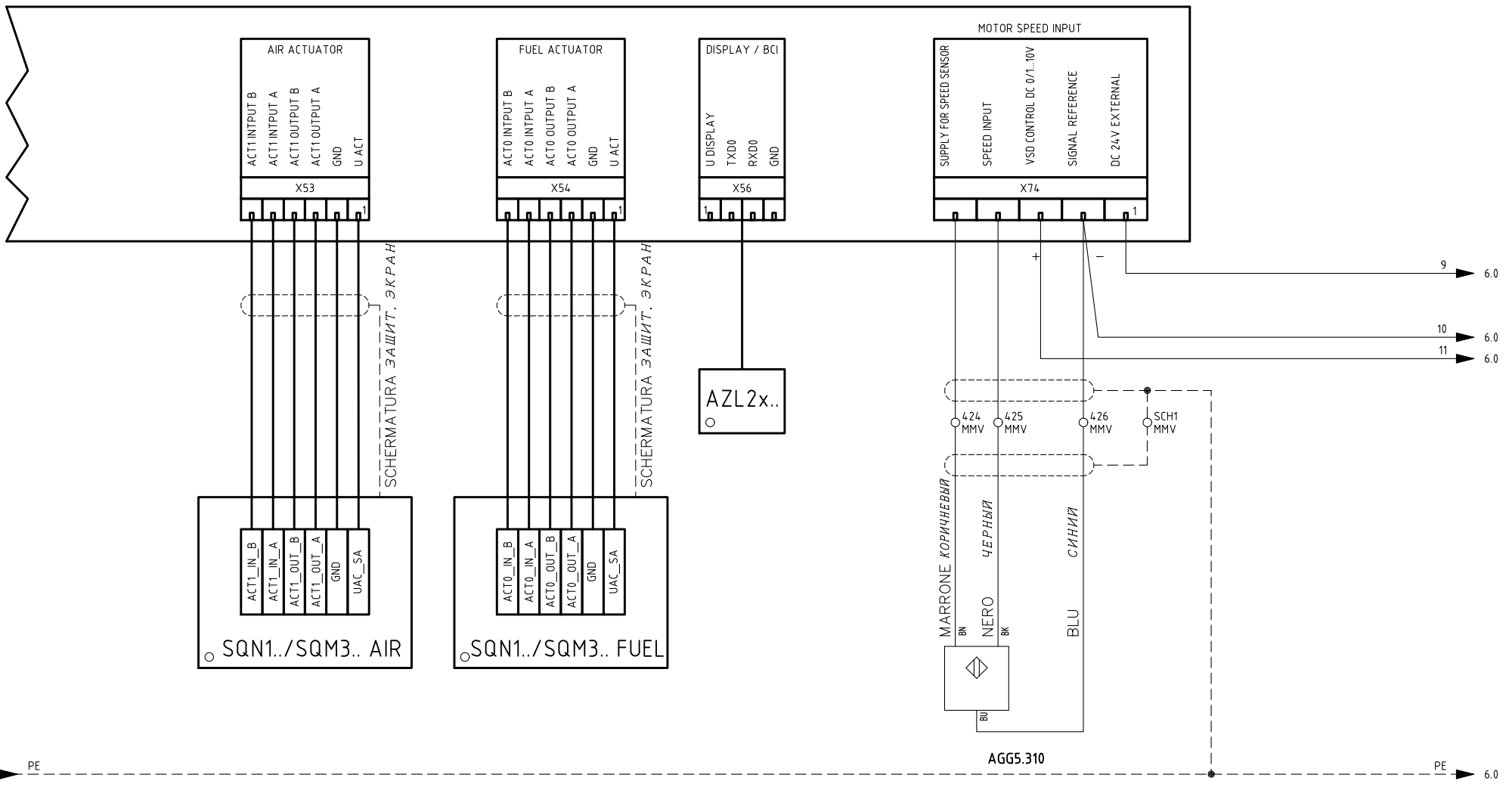
ESECUZIONE [A] = SOLO SENZA CONTROLLO TENUTA
 [A] ПРОВЕДЕНИЕ = БЕЗ БЛОК КОНТРОЛЯ ГЕРМЕТИЧНОСТИ



Data	13/02/2018	PREC.	FOGLIO
Revisione	01	2	3
Dis. N.	07 - 0574	SEQUE	TOTALE
		4	16



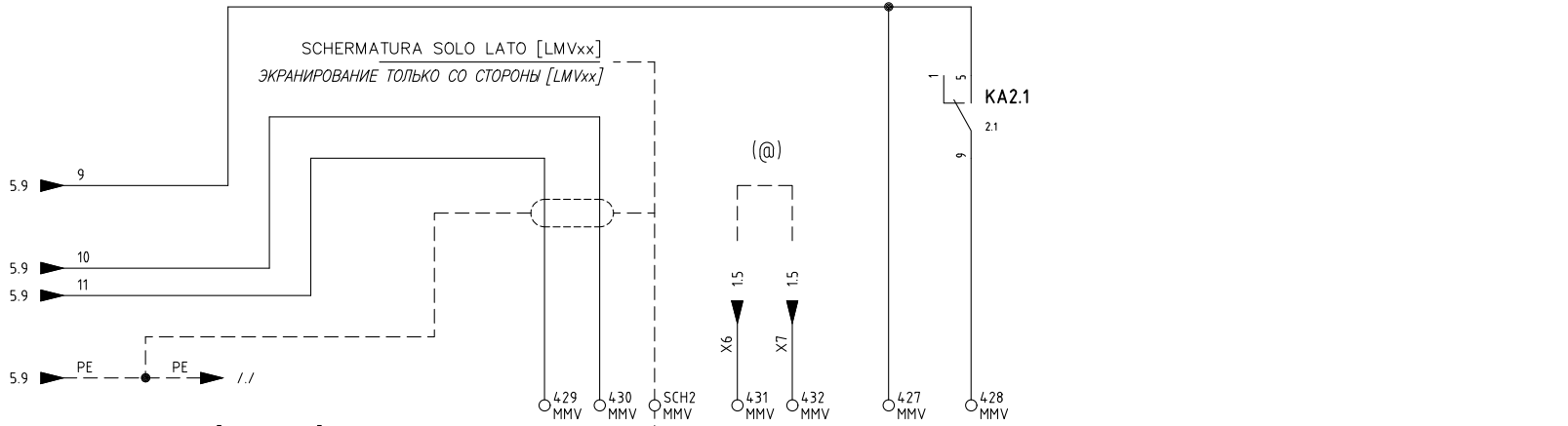
Data	13/02/2018	PREC.	FOGLIO
Revisione	01	3	4
Dis. N.	07 - 0574	SEGUE	TOTALE
		5	16



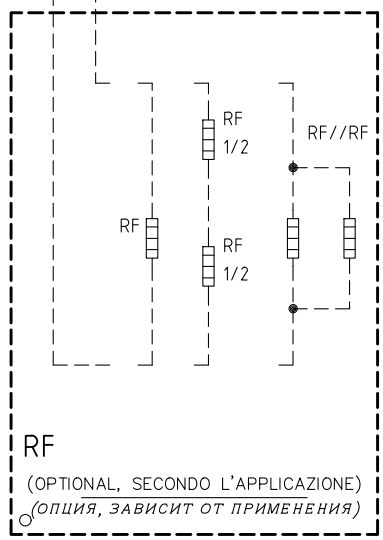
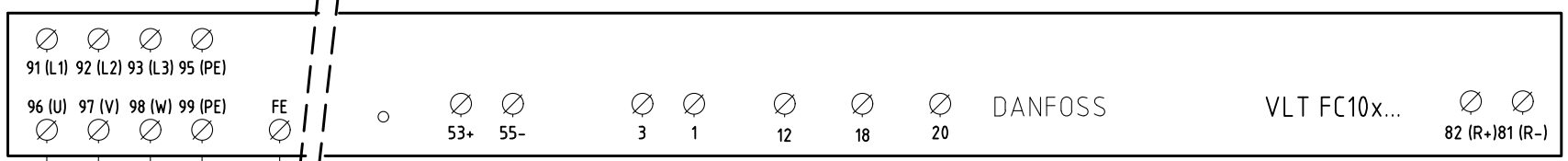
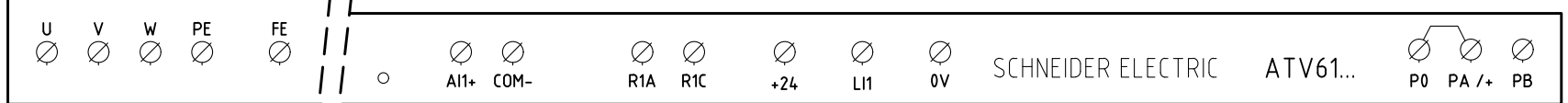
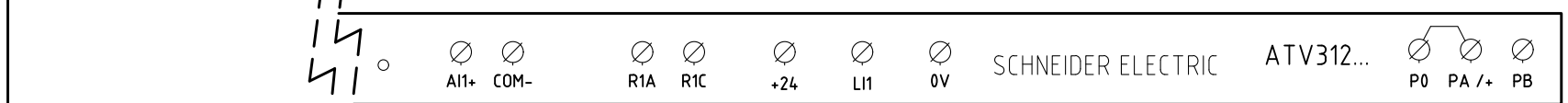
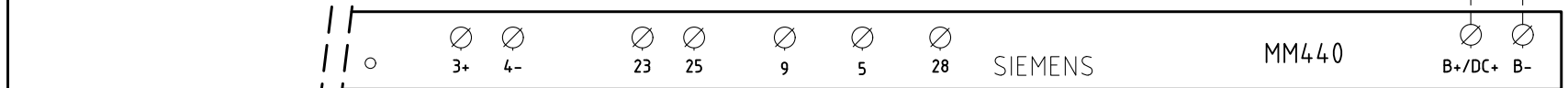
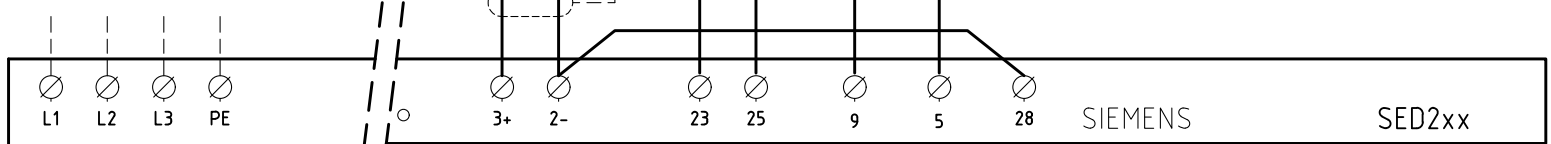
Data	13/02/2018	PREC.	FOGLIO
Revisione	01	4	5
Dis. N.	07 - 0574	SEGUE	TOTALE
		6	16

SCHEMATURA SOLO LATO [LMVxx]
 ЭКРАНИРОВАНИЕ ТОЛЬКО СО СТОРОНЫ [LMVxx]

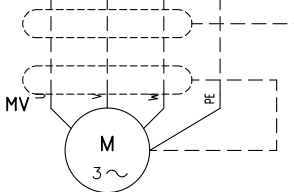
(@) VERSIONI SENZA INVERTER
 ВЕРСИИ БЕЗ ИНВЕРТОРА



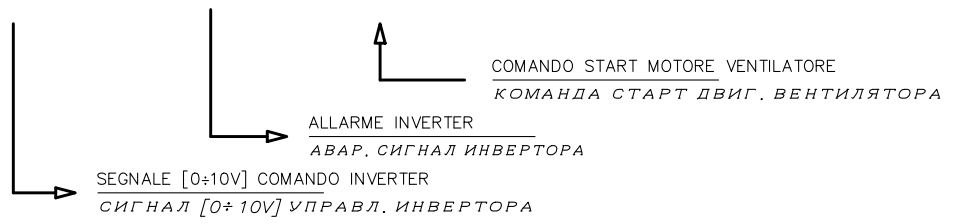
ALIMENTAZIONE [400V 3a.c.]
 ПИТАНИЕ [400V 3a.c.]



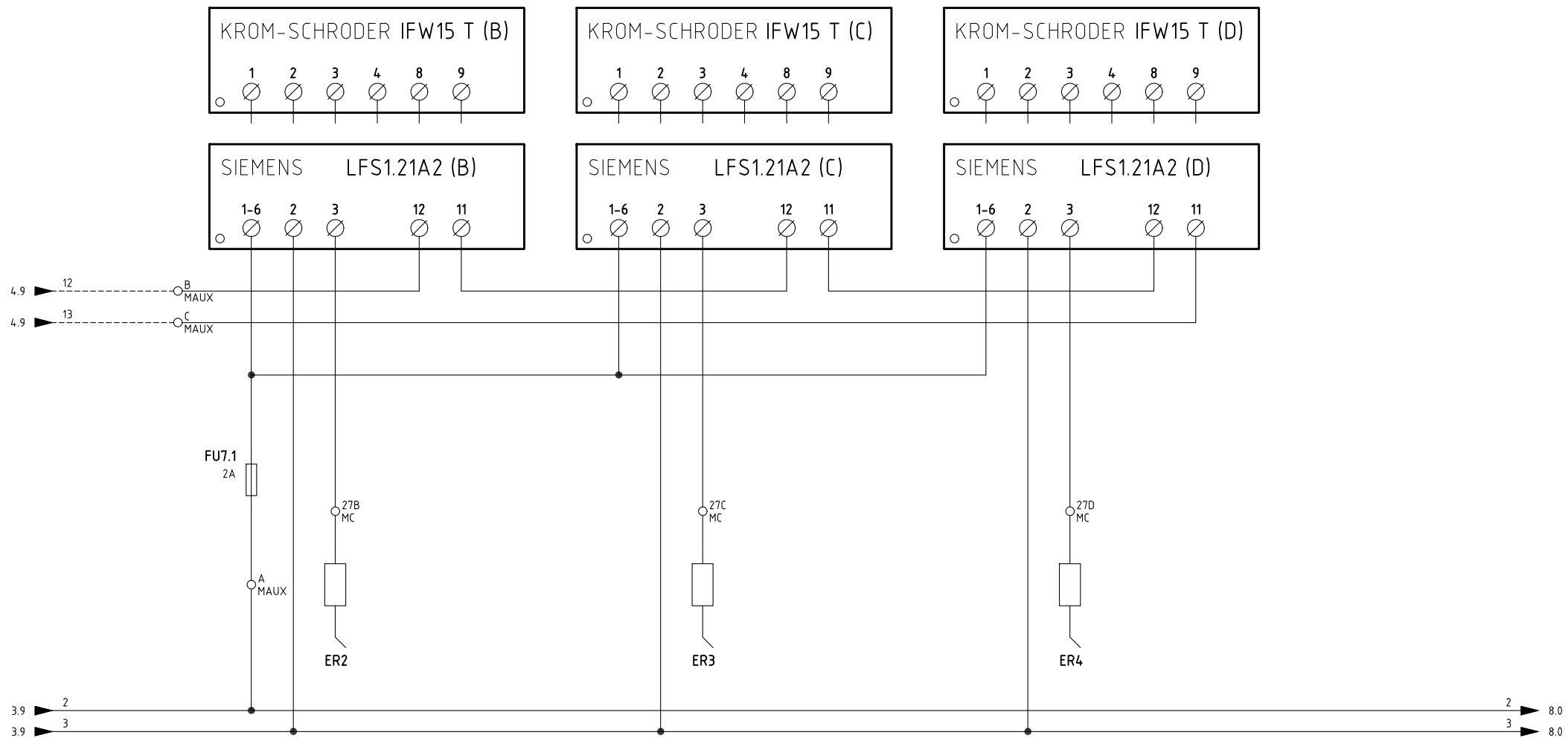
RF
 (OPTIONAL, SECONDO L'APPLICAZIONE)
 (ОПЦИЯ, ЗАВИСИТ ОТ ПРИМЕНЕНИЯ)



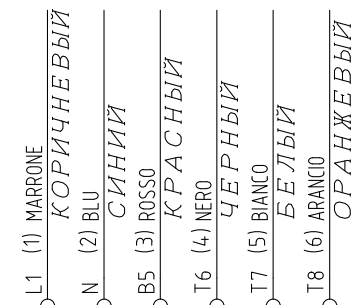
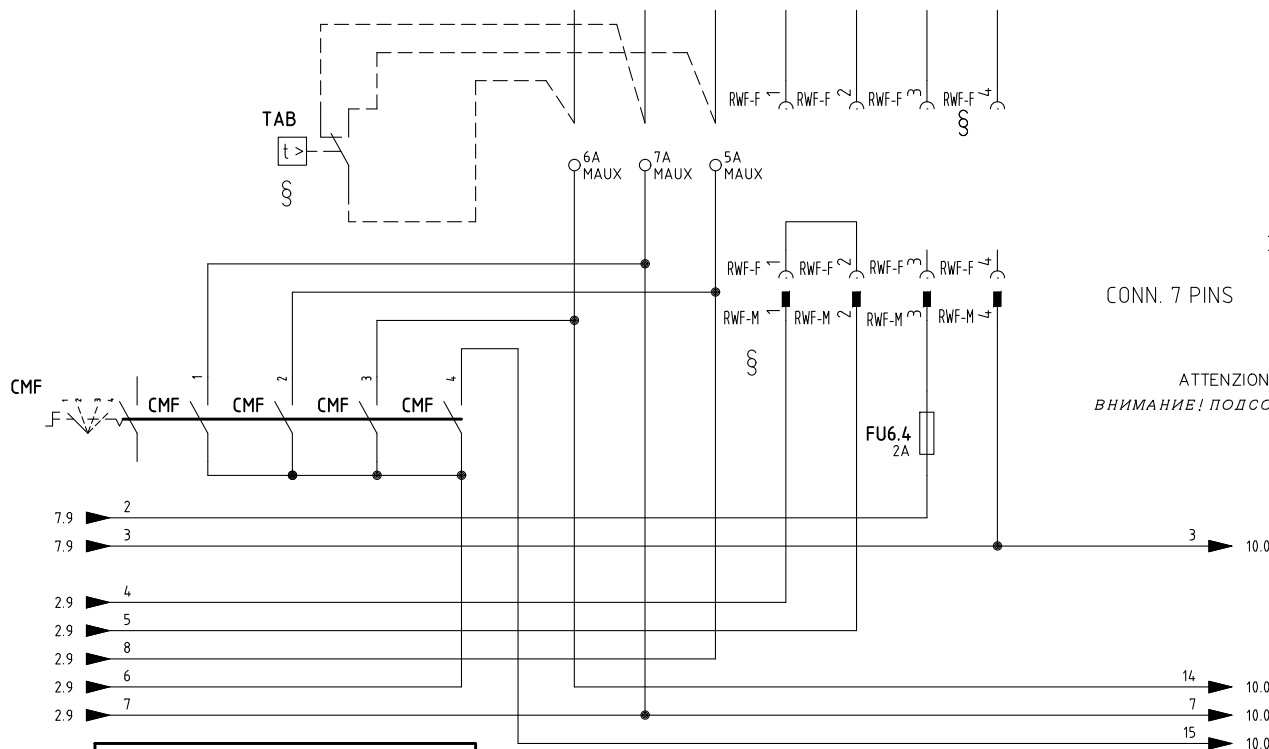
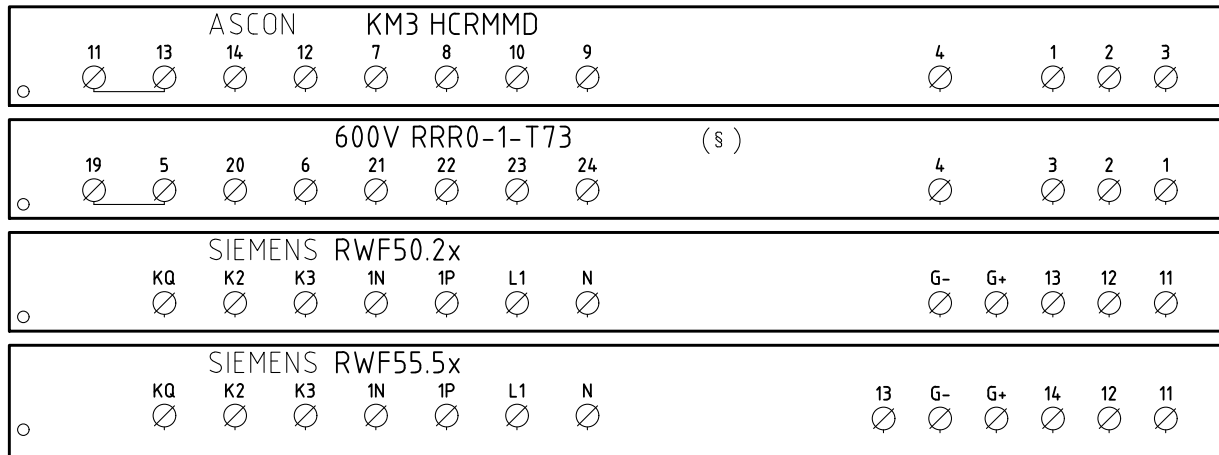
MOTORE VENTILATORE
 ДВИГАТЕЛЬ ВЕНТИЛЯТОРА



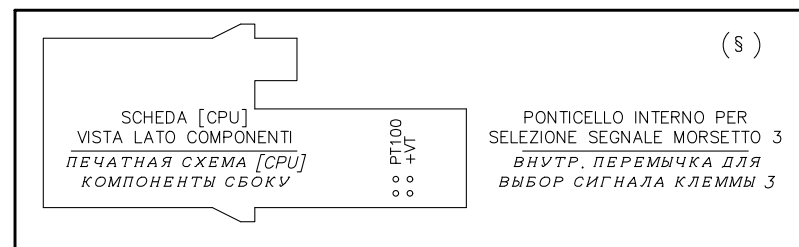
Data	13/02/2018	PREC.	FOGLIO
Revisione	01	5	6
Dis. N.	07 - 0574	SEGUE	TOTALE
		7	16



Data	13/02/2018	PREC.	FOGLIO
Revisione	01	6	7
Dis. N.	07 - 0574	SEGUE	TOTALE
		8	16



(xx)
ATTENZIONE COLLEGAMENTO SONDE CON CONNETTORE 7 POLI
ВНИМАНИЕ! ПОДСОЕДИНЕНИЕ ДАТЧИКОВ С 7-МИ ПОЛЮСНЫМИ ШТЕКЕРАМИ



- CMF :
- 1 - ALTA FIAMMA
БОЛЬШОЕ ПЛАМЯ
 - 2 - BASSA FIAMMA
МАЛОЕ ПЛАМЯ
 - 3 - AUTOMATICO
АВТОМАТИЧЕСКИЙ
 - 4 - AUMENTO LENTO
МЕДЛ. УВЕЛИЧЕНИЕ

§
VERSIONE (PR) / VERSIONE (MD) CON RWF.. / 600V / KM3
ИСПОЛНЕНИЕ «PR» / ИСПОЛНЕНИЕ «MD» С «RWF.. / 600V / KM3»

Data	13/02/2018	PREC.	FOGLIO
Revisione	01	7	8
Dis. N.	07 - 0574	SEGUE	TOTALE
		9	16

(xx)

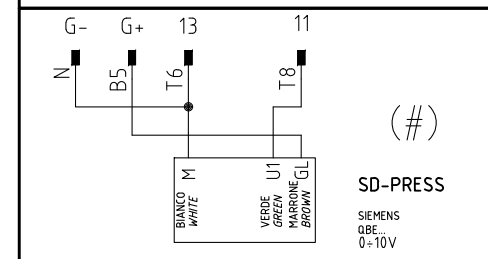
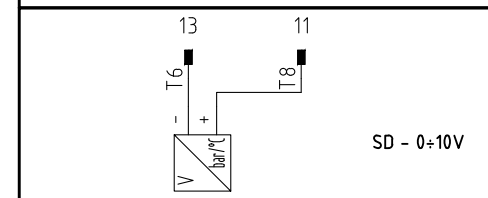
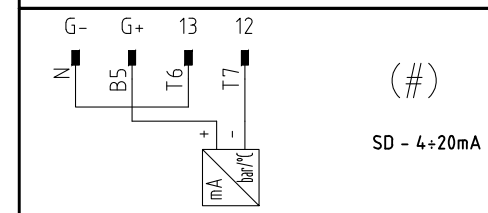
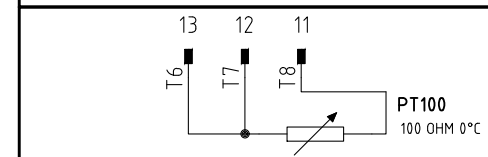
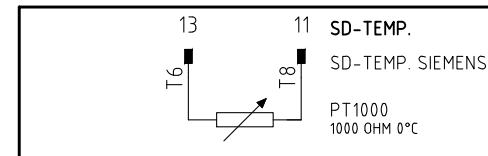
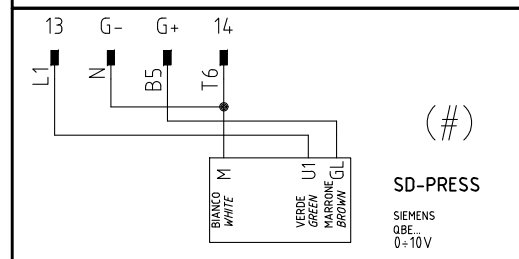
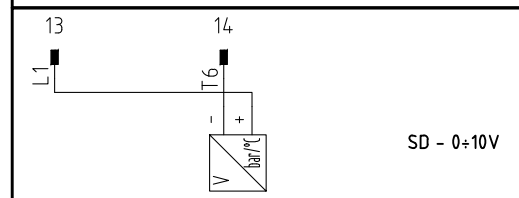
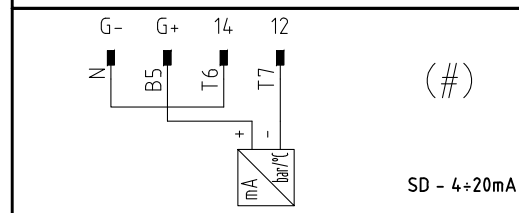
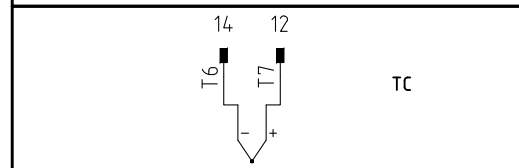
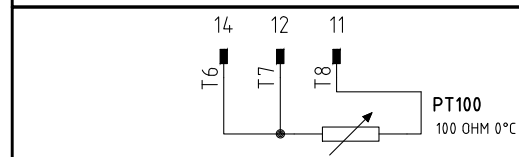
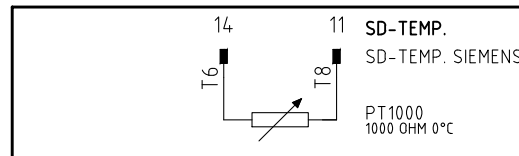
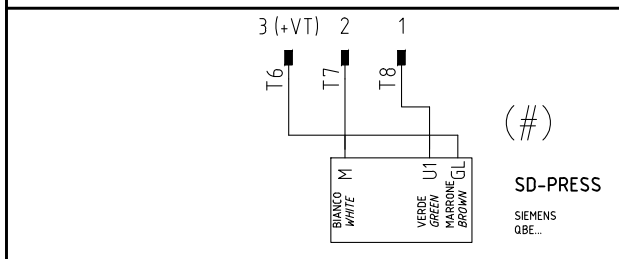
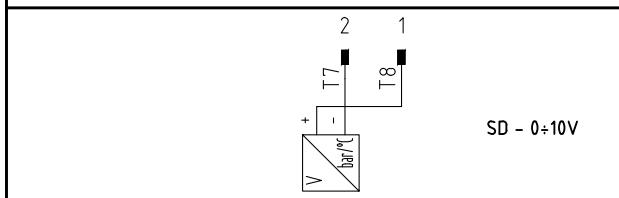
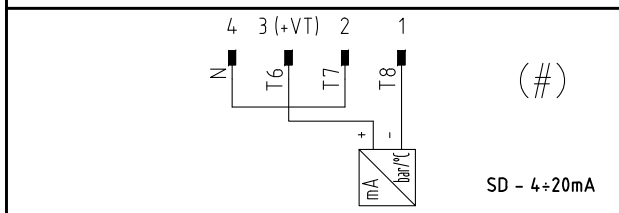
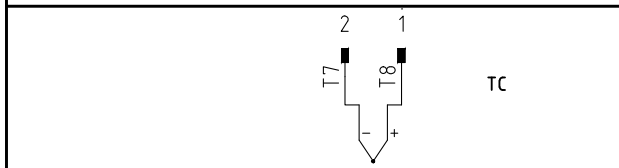
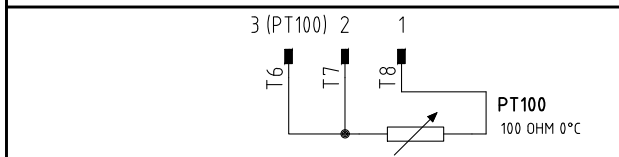
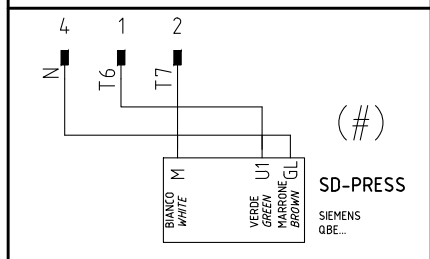
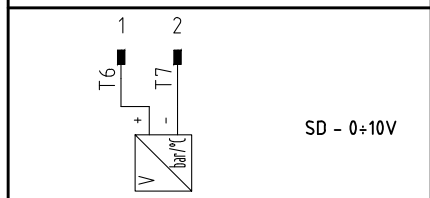
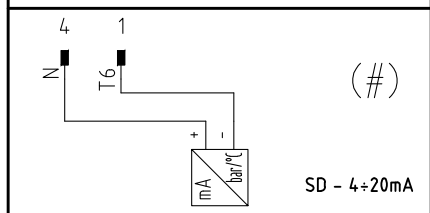
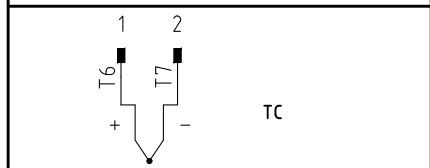
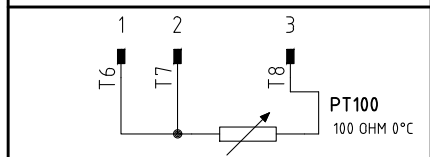
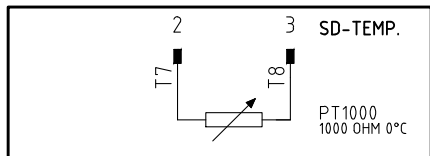
ATTENZIONE COLLEGAMENTO SONDE CON CONNETTORE 7 POLI
 ВНИМАНИЕ! ПОДСОЕДИНЕНИЕ ДАТЧИКОВ С 7-МИ ПОЛЮСНЫМИ ШТЕКЕРАМИ

KM3 HCRMMD

600V RRR0-1-T73

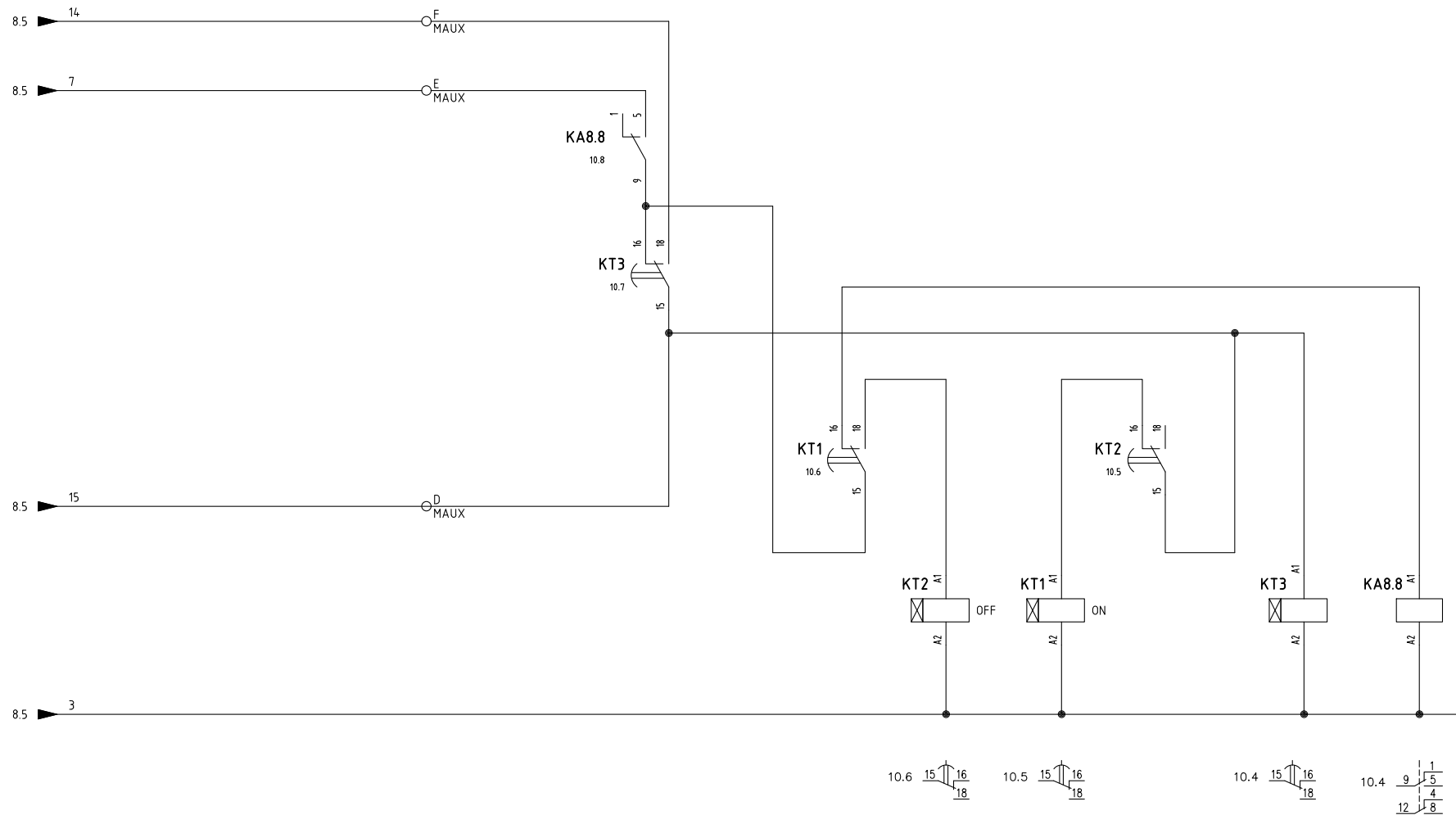
RWF55.5x

RWF50.2x

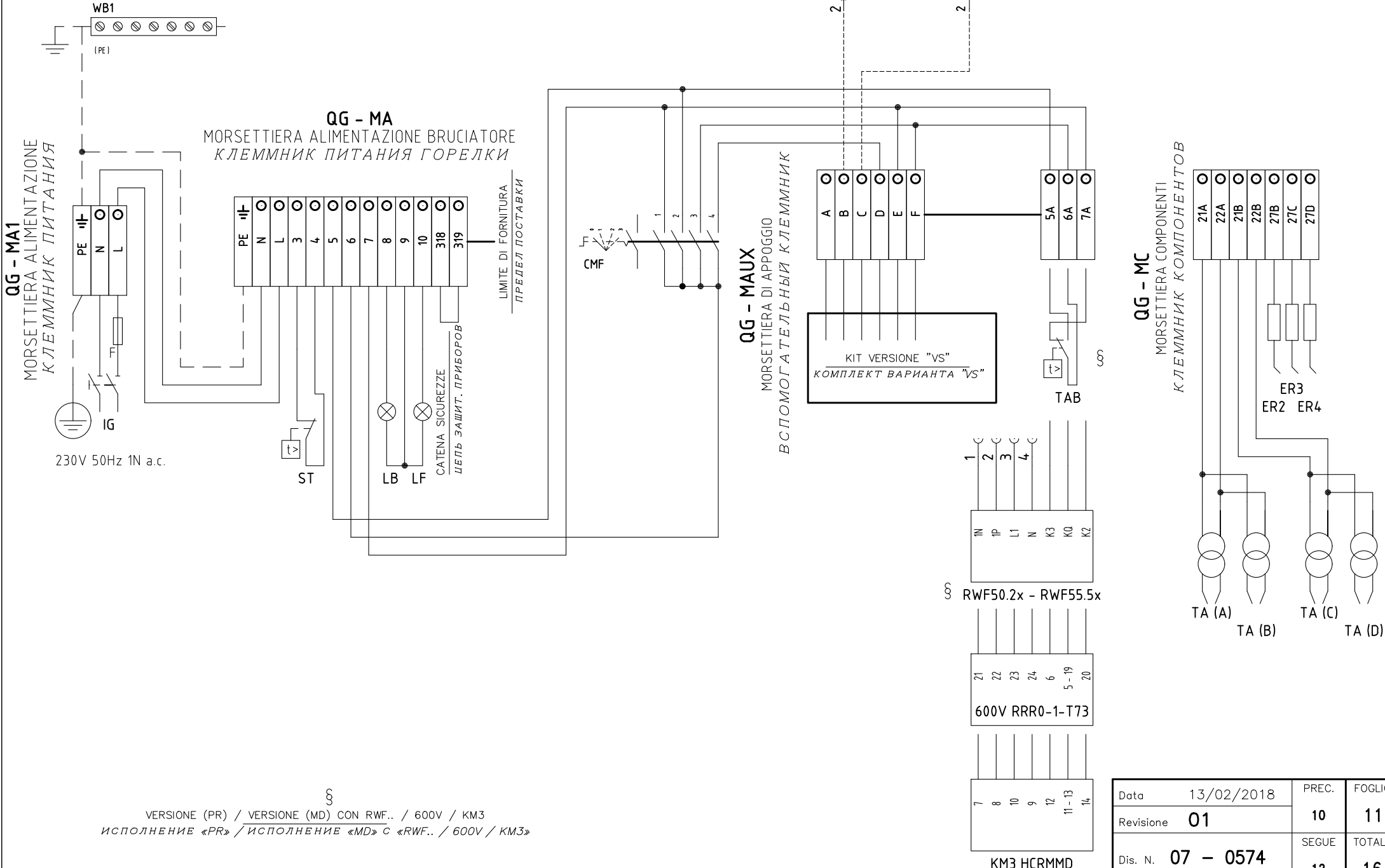


(#)
COLLEGAMENTO SOLO PER
TRASDUTTORI PASSIVI
ПОДКЛЮЧЕНИЕ ТОЛЬКО ДЛЯ
ПАСИВНОГО ПРЕОБРАЗОВАТЕЛЯ

Data	13/02/2018	PREC.	FOGLIO
Revisione	01	8	9
Dis. N.	07 - 0574	SEGUE	TOTALE
		10	16



Data	13/02/2018	PREC.	FOGLIO
Revisione	01	9	10
Dis. N.	07 - 0574	SEGUE	TOTALE
		11	16



QG - MA1
MORSETTIERA ALIMENTAZIONE
КЛЕММНИК ПИТАНИЯ

QG - MA
MORSETTIERA ALIMENTAZIONE BRUCIATORE
КЛЕММНИК ПИТАНИЯ ГОРЕЛКИ

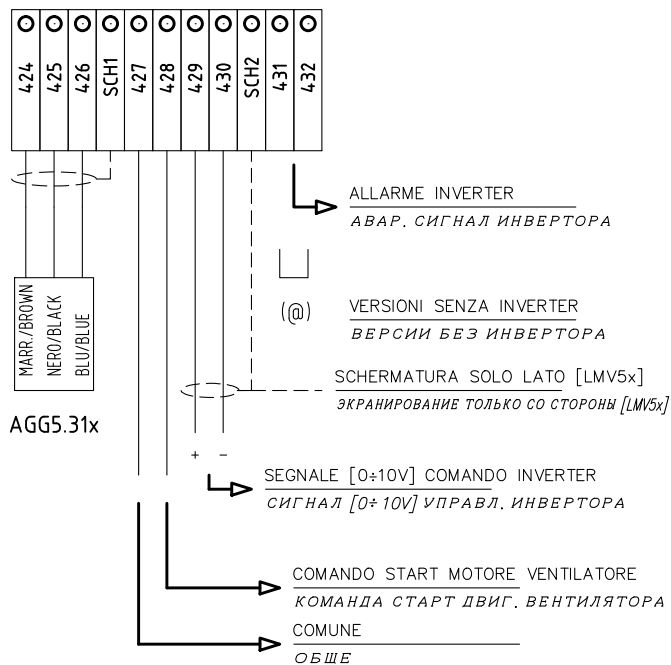
QG - MAUX
MORSETTIERA DI APOGGIO
ВСПОМОГАТЕЛЬНЫЙ КЛЕММНИК

QG - MC
MORSETTIERA COMPONENTI
КЛЕММНИК КОМПОНЕНТОВ

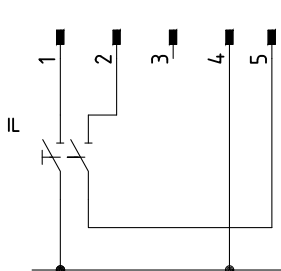
§
VERSIONE (PR) / VERSIONE (MD) CON RWF.. / 600V / KM3
ИСПОЛНЕНИЕ «PR» / ИСПОЛНЕНИЕ «MD» С «RWF.. / 600V / KM3»

Data	13/02/2018	PREC.	FOGLIO
Revisione	01	10	11
Dis. N.	07 - 0574	SEQUE	TOTALE
		12	16

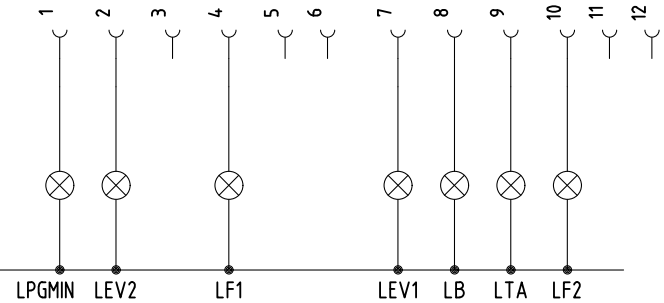
QG - MMV
 MORSETTIERA MOTORE VENTILATORE
 КЛЕММНАЯ КОРОБКА КОТЛА ДВИГАТЕЛЯ ВЕНТИЛЯТОРА



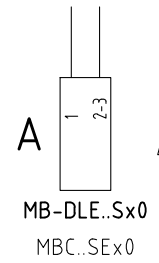
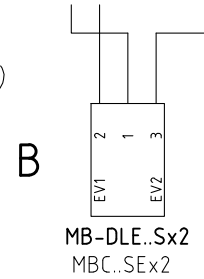
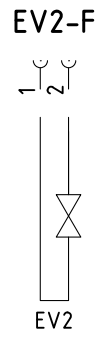
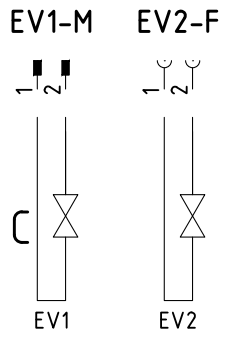
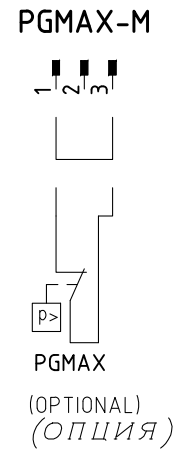
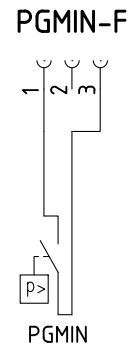
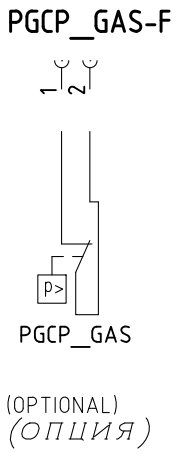
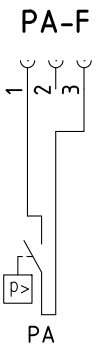
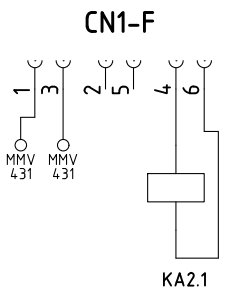
FQA-M



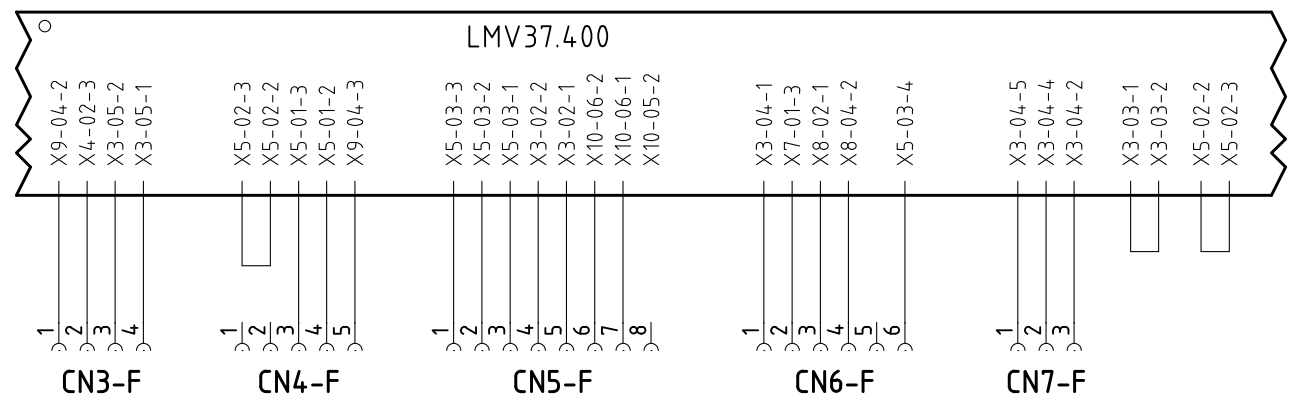
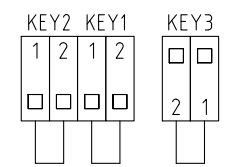
FQC-F



Data	13/02/2018	PREC.	FOGLIO
Revisione	01	11	12
Dis. N.	07 - 0574	SEGUE	TOTALE
		13	16



ESECUZIONE [A] = SOLO SENZA CONTROLLO TENUTA
[A] ПРОВЕДЕНИЕ = БЕЗ БЛОК КОНТРОЛЯ ГЕРМЕТИЧНОСТИ



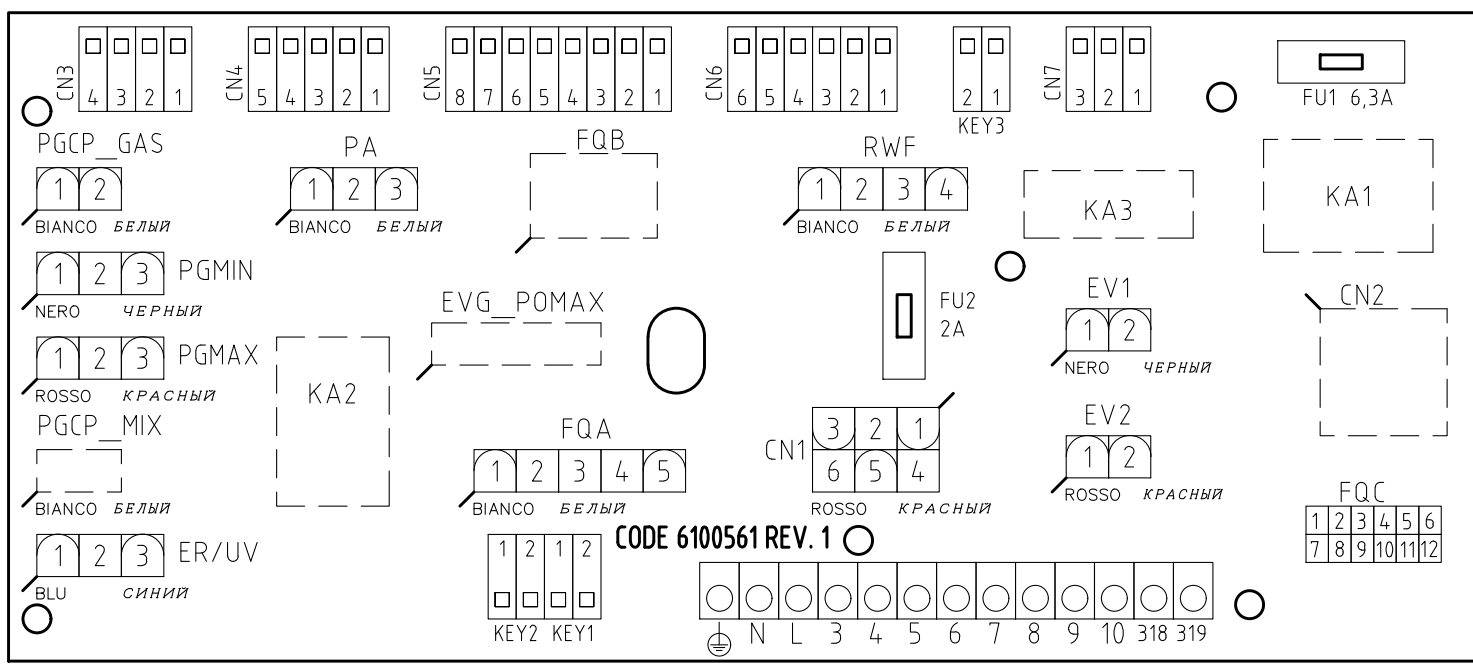
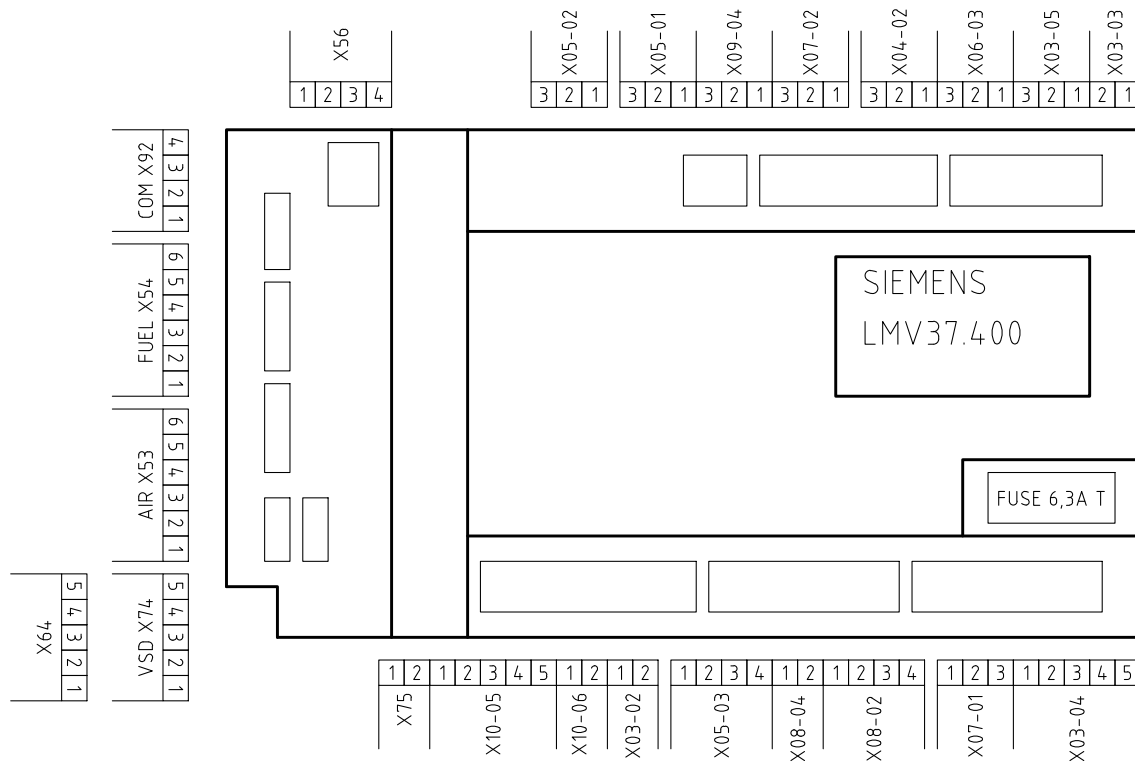
Data	13/02/2018	PREC.	FOGLIO
Revisione	01	12	13
Dis. N.	07 - 0574	SEGUE	TOTALE
		14	16

Sigla/Item	Foglio/Sheet	Funzione	Function
600V RRR0-1-T73	8	REGOLATORE MODULANTE (ALTERNATIVO)	МОДУЛИРУЮЩИЙ РЕГУЛЯТОР (АЛЬТЕРНАТИВНЫЙ)
AGG5.310	5	SENSORE GIRI MOTORE	СЕНСОР ОБОРОТОВ ДВИГАТЕЛЯ
ATV61...	6	INVERTER VENTILATORE	ИНВЕРТОР ВЕНТИЛЯТОРА
ATV312...	6	INVERTER VENTILATORE	ИНВЕРТОР ВЕНТИЛЯТОРА
AZL2x..	5	INTERFACCIA UTENTE	ПОВЕРХНОСТЬ СТЫКА ПОТРЕБИТЕЛЯ
CMF	8	COMMUT. MANUALE FUNZ. 0)FERMO 1)ALTA FIAMMA 2)BASSA FIAMMA 3)AUTOMATICO 4)AVVIAMENTO LENTO	РУЧНОЙ ПЕРЕКЛЮЧАТЕЛЬ РАБОТЫ 0)НЕ РАБ. 1)БОЛЬШОЕ ПЛАМЯ 2)МАЛОЕ ПЛАМЯ 3)АВТОМАТ 4)МЕДЛЕННЫЙ ПУСК
ER2	7	ELETTRODO RILEVAZIONE FIAMMA	КОНТРОЛЬНЫЙ ЭЛЕКТРОД ПЛАМЕНИ
ER3	7	ELETTRODO RILEVAZIONE FIAMMA	КОНТРОЛЬНЫЙ ЭЛЕКТРОД ПЛАМЕНИ
ER4	7	ELETTRODO RILEVAZIONE FIAMMA	КОНТРОЛЬНЫЙ ЭЛЕКТРОД ПЛАМЕНИ
EV1	3	ELETTROVALVOLA GAS LATO RETE	ГАЗОВЫЙ ЭЛЕКТРОКЛАПАН СО СТОРОНЫ СЕТИ
EV2	3	ELETTROVALVOLA GAS LATO BRUCIATORE	ГАЗОВЫЙ ЭЛЕКТРОКЛАПАН СО СТОРОНЫ ГОРЕЛКИ
EVS	3	ELETTROVALVOLA GAS DI SICUREZZA (OPTIONAL)	ГАЗОВЫЙ ПРЕДОХРАНИТЕЛЬНЫЙ ЭЛЕКТРОКЛАПАН (ОПЦИЯ)
FU1	1	FUSIBILE AUSILIARIO	ВСПОМОГАТЕЛЬНЫЙ ПЛАВКИЙ ПРЕДОХРАНИТЕЛЬ
FU7.1	7	FUSIBILE AUSILIARIO	ВСПОМОГАТЕЛЬНЫЙ ПЛАВКИЙ ПРЕДОХРАНИТЕЛЬ
FU6.4	8	FUSIBILE	ПРЕДОХРАНИТЕЛЬ
FU-B	1	FUSIBILE DI LINEA	ПЛАВКИЙ ПРЕДОХРАНИТЕЛЬ ЛИНИИ
IFW15 T (B)	7	RELE' RILEVAZIONE FIAMMA	РЕЛЕ КОНТРОЛЯ ПЛАМЕНИ
IFW15 T (C)	7	RELE' RILEVAZIONE FIAMMA	РЕЛЕ КОНТРОЛЯ ПЛАМЕНИ
IFW15 T (D)	7	RELE' RILEVAZIONE FIAMMA	РЕЛЕ КОНТРОЛЯ ПЛАМЕНИ
IG	1	INTERRUTTORE GENERALE	ОБЩИЙ ВЫКЛЮЧАТЕЛЬ
IL	1	INTERRUTTORE LINEA AUSILIARI	ВЫКЛЮЧАТЕЛЬ ЛИНИИ ВСПОМОГАТЕЛЬНОГО ОБОРУДОВАНИЯ
KA2.1	2	RELE' AUSILIARIO	ВСПОМОГАТЕЛЬНОЕ РЕЛЕ
KA8.8	10	RELE' AUSILIARIO	ВСПОМОГАТЕЛЬНОЕ РЕЛЕ
KM3 HCRMMD	8	REGOLATORE MODULANTE (ALTERNATIVO)	МОДУЛИРУЮЩИЙ РЕГУЛЯТОР (АЛЬТЕРНАТИВНЫЙ)
KT1	10	RELE' TEMPORIZZATORE ON	РЕЛЕ ТАЙМЕРА ВКЛ
KT2	10	RELE' TEMPORIZZATORE OFF	РЕЛЕ ТАЙМЕРА ОТКЛ
KT3	10	RELE' TEMPORIZZATORE MODULAZIONE	РЕЛЕ ТАЙМЕРА МОДУЛЯЦИИ
LB	2	LAMPADA SEGNALAZIONE BLOCCO BRUCIATORE	СИГНАЛЬНАЯ ЛАМПОЧКА БЛОКИРОВКИ ГОРЕЛКИ
LEV1	3	LAMPADA SEGNALAZIONE APERTURA [EV1]	СИГНАЛЬНАЯ ЛАМПОЧКА ОТКРЫТИЯ [EV1]
LEV2	3	LAMPADA SEGNALAZIONE APERTURA [EV2]	СИГНАЛЬНАЯ ЛАМПОЧКА ОТКРЫТИЯ [EV2]
LF1	3	LAMPADA SEGNALAZIONE FUNZIONAMENTO BRUCIATORE	СИГНАЛЬНАЯ ЛАМПОЧКА РАБОТЫ ГОРЕЛКИ
LF2	3	LAMPADA SEGNALAZIONE FUNZIONAMENTO BRUCIATORE	СИГНАЛЬНАЯ ЛАМПОЧКА РАБОТЫ ГОРЕЛКИ
LFS1.21A2 (B)	7	RELE' RILEVAZIONE FIAMMA (ALTERNATIVA)	РЕЛЕ КОНТРОЛЯ ПЛАМЕНИ (АЛЬТЕРНАТИВНЫЙ)
LFS1.21A2 (C)	7	RELE' RILEVAZIONE FIAMMA (ALTERNATIVA)	РЕЛЕ КОНТРОЛЯ ПЛАМЕНИ (АЛЬТЕРНАТИВНЫЙ)
LFS1.21A2 (D)	7	RELE' RILEVAZIONE FIAMMA (ALTERNATIVA)	РЕЛЕ КОНТРОЛЯ ПЛАМЕНИ (АЛЬТЕРНАТИВНЫЙ)

Data	13/02/2018	PREC.	FOGLIO
Revisione	01	13	14
Dis. N.	07 - 0574	SEGUE	TOTALE
		15	16

Sigla/Item	Foglio/Sheet	Funzione	Function
LMV37.400	1	APPARECCHIATURA DI COMANDO	АППАРАТУРА УПРАВЛЕНИЯ
LPGMIN	2	LAMPADA SEGNALAZIONE PRESENZA GAS IN RETE	СИГНАЛЬНАЯ ЛАМПОЧКА НАЛИЧИЯ ГАЗА В СЕТИ
LTA	2	LAMPADA SEGNALAZIONE TRASFORMATORE DI ACCENSIONE	СИГНАЛЬНАЯ ЛАМПОЧКА ЗАПАЛЬНОГО ТРАНСФОРМАТОРА
MB-DLE..Sx0	3	GRUPPO VALVOLE GAS	ГРУППА ГАЗОВЫХ КЛАПАНОВ
MB-DLE..Sx2	3	GRUPPO VALVOLE GAS	ГРУППА ГАЗОВЫХ КЛАПАНОВ
MBC..SEx0	3	GRUPPO VALVOLE GAS (ALTERNATIVO)	ГРУППА ГАЗОВЫХ КЛАПАНОВ (АЛЬТЕРНАТИВНЫЙ)
MBC..SEx2	3	GRUPPO VALVOLE GAS (ALTERNATIVO)	ГРУППА ГАЗОВЫХ КЛАПАНОВ (АЛЬТЕРНАТИВНЫЙ)
MM440	6	INVERTER VENTILATORE	ИНВЕРТОР ВЕНТИЛЯТОРА
MV	6	MOTORE VENTILATORE	ДВИГАТЕЛЬ ВЕНТИЛЯТОРА
PA	1	PRESSOSTATO ARIA	РЕЛЕ ДАВЛЕНИЯ ВОЗДУХА
PGCP_GAS	4	PRESSOSTATO GAS CONTROLLO PERDITE (OPTIONAL)	РЕЛЕ ДАВЛЕНИЯ ГАЗА ДЛЯ КОНТРОЛЯ ЗА УТЕЧКАМИ (ОПЦИЯ)
PGMAX	4	PRESSOSTATO GAS DI MASSIMA PRESSIONE (OPTIONAL)	РЕЛЕ МАКСИМАЛЬНОГО ДАВЛЕНИЯ ГАЗА (ОПЦИЯ)
PGMIN	2	PRESSOSTATO GAS DI MINIMA PRESSIONE	РЕЛЕ МИНИМАЛЬНОГО ДАВЛЕНИЯ ГАЗА
PT100	9	SONDA DI TEMPERATURA	ТЕМПЕРАТУРНЫЙ ДАТЧИК
RF	6	RESISTENZA DI FRENATURA	РЕЗИСТОР ТОРМОЖЕНИЯ
RWF50.2x	8	REGOLATORE MODULANTE	МОДУЛИРУЮЩИЙ РЕГУЛЯТОР
RWF55.5x	8	REGOLATORE MODULANTE (ALTERNATIVO)	МОДУЛИРУЮЩИЙ РЕГУЛЯТОР (АЛЬТЕРНАТИВНЫЙ)
SD - 0÷ 10V	9	TRASDUTTORE USCITA IN TENSIONE	ПРЕОБРАЗОВАТЕЛЬ С ВЫХОДОМ НАПРЯЖЕНИЯ
SD - 4÷ 20mA	9	TRASDUTTORE USCITA IN CORRENTE	ПРЕОБРАЗОВАТЕЛЬ С ТОКОВЫМ ВЫХОДОМ
SD-PRESS	9	SONDA DI PRESSIONE	ДАТЧИК ДАВЛЕНИЯ
SD-TEMP.	9	SONDA DI TEMPERATURA	ТЕМПЕРАТУРНЫЙ ДАТЧИК
SED2xx	6	INVERTER VENTILATORE	ИНВЕРТОР ВЕНТИЛЯТОРА
SQN1../SQM3.. AIR	5	SERVOCOMANDO SERRANDA ARIA	СЕРВОПРИВОД ВОЗДУШНОЙ ЗАСЛОНКИ
SQN1../SQM3.. FUEL	5	SERVOCOMANDO COMBUSTIBILE	ПРИВОД ТОПЛИВА
ST	2	SERIE TERMOSTATI/PRESSOSTATI	РЯД ТЕРМОСТАТОВ/РЕЛЕ ДАВЛЕНИЯ
TA (A)	2	TRASFORMATORE DI ACCENSIONE	ЗАПАЛЬНЫЙ ТРАНСФОРМАТОР
TA (B)	2	TRASFORMATORE DI ACCENSIONE	ЗАПАЛЬНЫЙ ТРАНСФОРМАТОР
TA (C)	2	TRASFORMATORE DI ACCENSIONE	ЗАПАЛЬНЫЙ ТРАНСФОРМАТОР
TA (D)	2	TRASFORMATORE DI ACCENSIONE	ЗАПАЛЬНЫЙ ТРАНСФОРМАТОР
TAB	8	TERMOSTATO/PRESSOSTATO ALTA-BASSA FIAMMA	ТЕРМОСТАТ/РЕЛЕ ДАВЛЕНИЯ БОЛЬШОГО/МАЛОГО ПЛАМЕНИ
TC	9	TERMOCOPPIA	ТЕРМОПАРА
UV	4	SONDA UV RILEVAZIONE FIAMMA	УФ ДАТЧИК КОНТРОЛЯ ПЛАМЕНИ
VLT FC10x...	6	INVERTER VENTILATORE	ИНВЕРТОР ВЕНТИЛЯТОРА
WB1	1	BARRA DI TERRA	СТЕРЖЕНЬ ЗАЗЕМЛЕНИЯ

Data	13/02/2018	PREC.	FOGLIO
Revisione	01	14	15
Dis. N.	07 - 0574	SEGUE	TOTALE
		16	16



CODE 6100561 REV. 1



VISTA LATO COMPONENTI
КОМПОНЕНТЫ СБОКУ

Data	13/02/2018	PREC.	FOGLIO
Revisione	01	15	16
Dis. N.	07 - 0574	SEGUE	TOTALE
		/	16