

| | | | |
|------|------------------------|----------|-----------|
| 03 | NEW MODEL ADDED | 26/09/19 | U. PINTON |
| 02 | MODIFY "TV" CONNECTION | 28/08/17 | U. PINTON |
| 01 | WIRING UPDATE | 25/01/17 | U. PINTON |
| REV. | MODIFICA | DATA | FIRME |

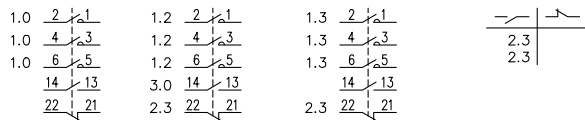
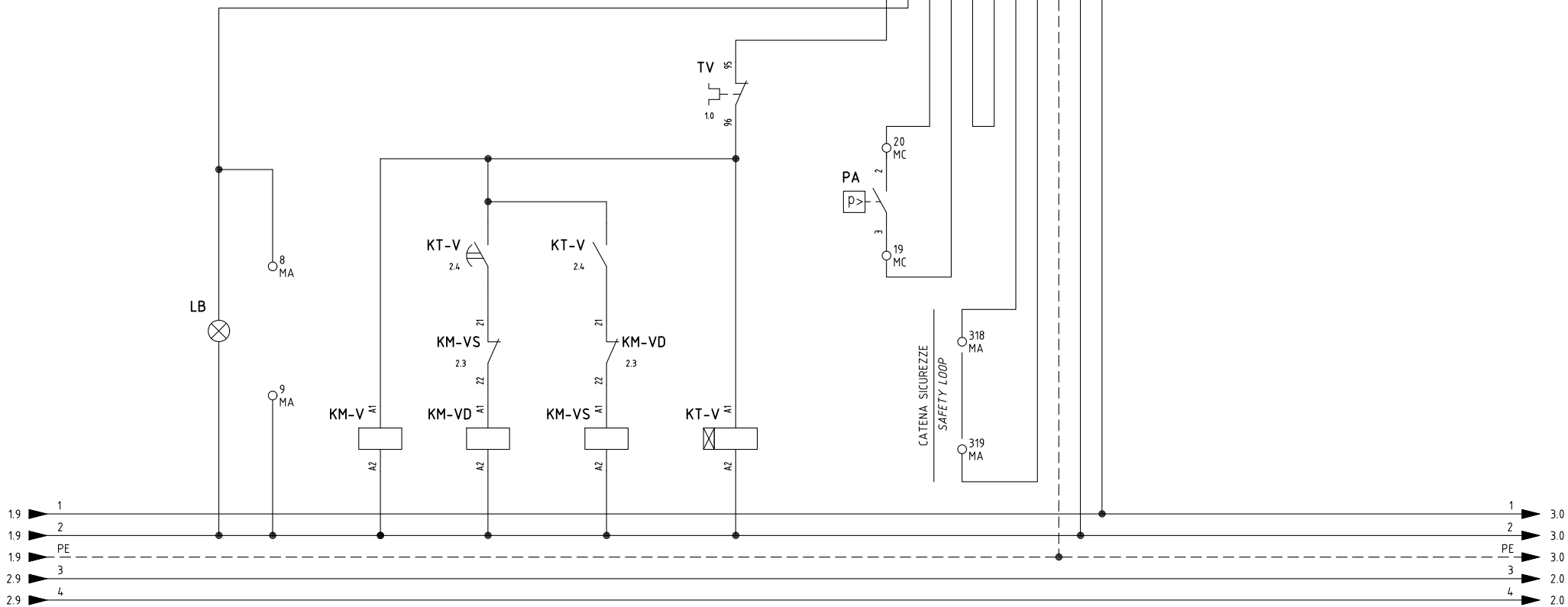
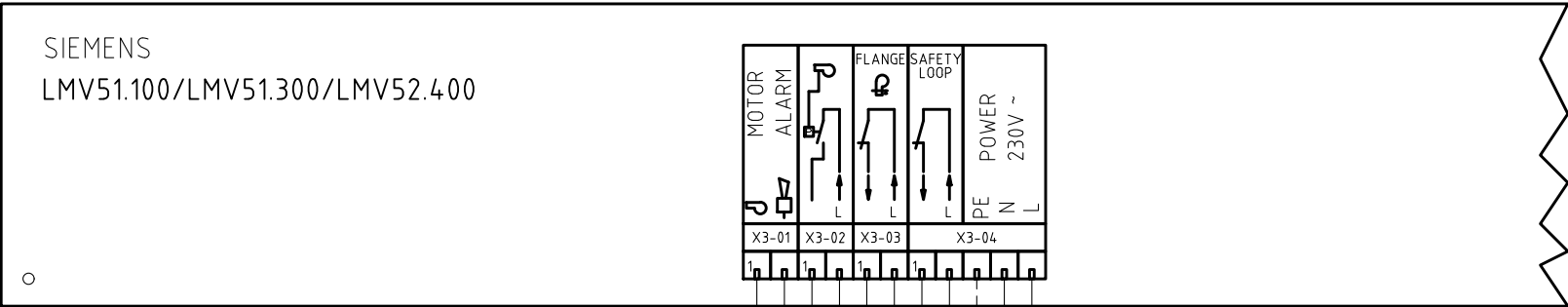


Impianto
TIPI/TYPES R525A/RX525.1/NxxxX/TP525A/TLX525.1
MODELLO x-.MD.x.xx.A.1.xx.ES (EO)

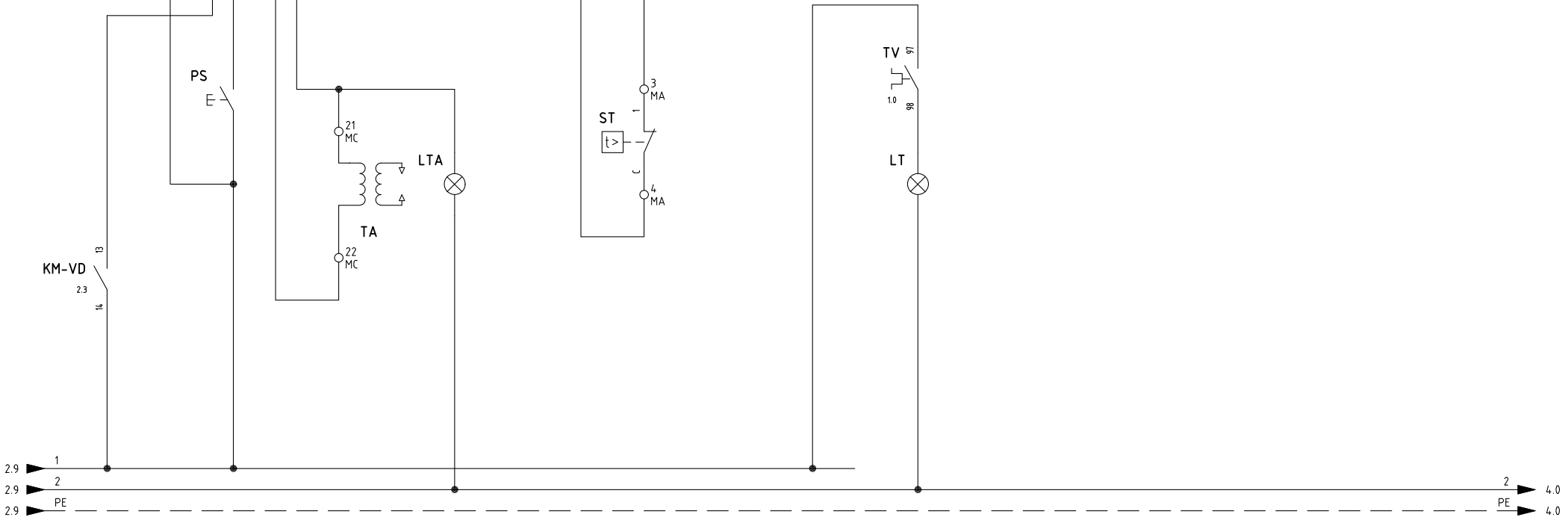
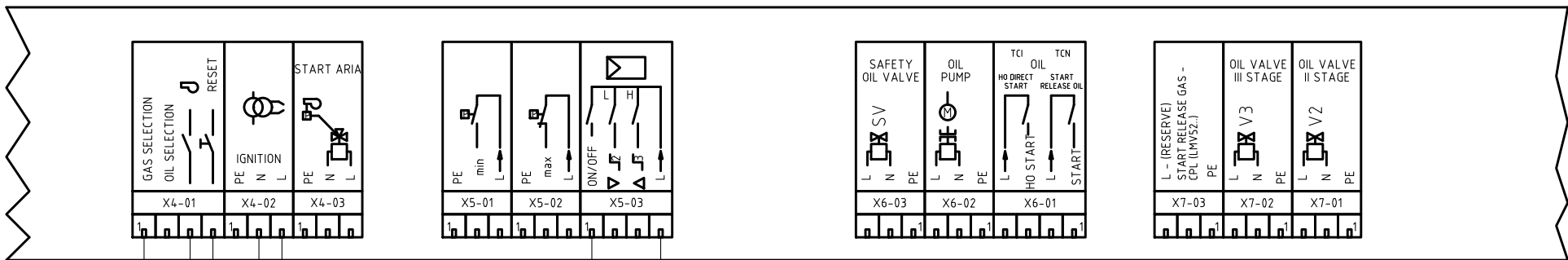
Descrizione
SIEMENS LMV5x...

| | |
|------------------------|--------------------------------|
| Ordine | |
| Commessa | Data Controllato 26/09/2019 |
| Esecutore U. PINTON | Controllato M. MASCHIO |

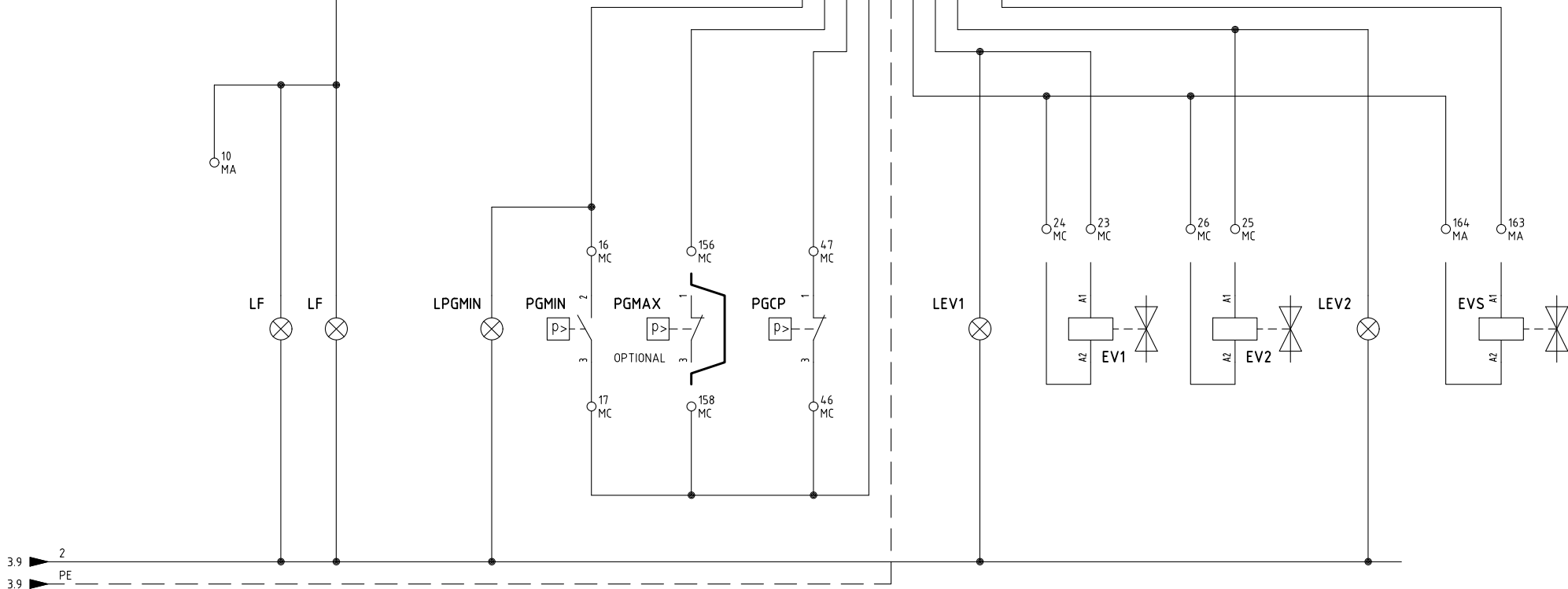
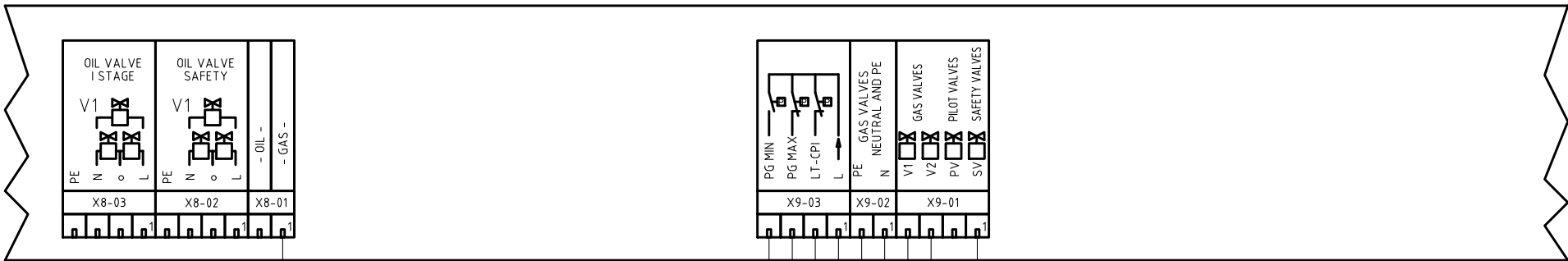
| | | | |
|-----------|------------------|----------|-----------|
| Data | 21/10/2015 | PREC. | FOGLIO |
| Revisione | 03 | / | 1 |
| Dis. N. | 11 - 0497 | SEGUE | TOTALE |
| | | 2 | 10 |



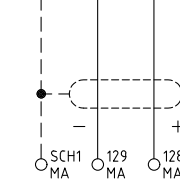
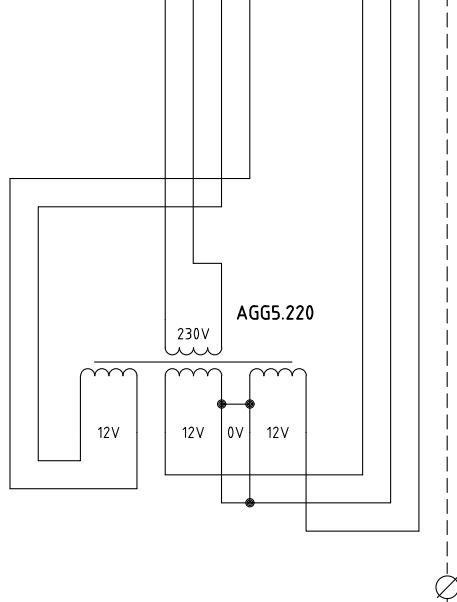
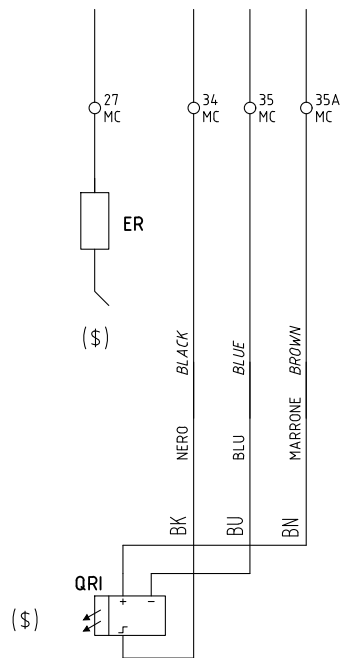
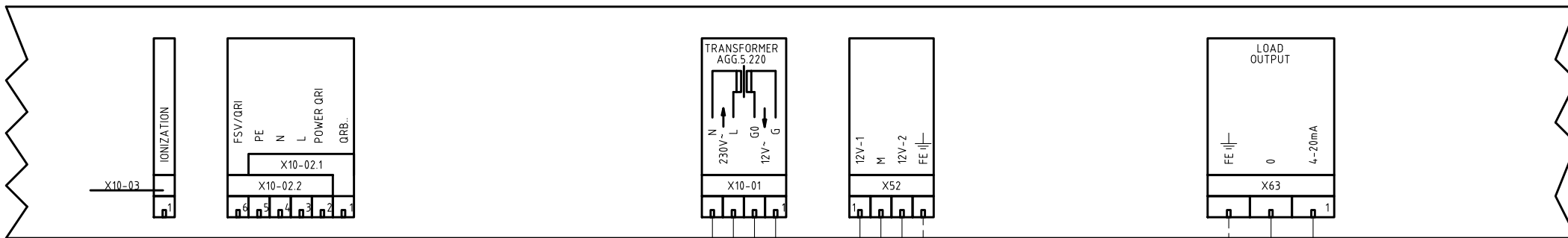
| | | | |
|-----------|------------|-------|--------|
| Data | 21/10/2015 | PREC. | FOGLIO |
| Revisione | 03 | 1 | 2 |
| Dis. N. | 11 - 0497 | SEGUE | TOTALE |
| | | 3 | 10 |



| | | | |
|-----------|------------|-------|--------|
| Data | 21/10/2015 | PREC. | FOGLIO |
| Revisione | 03 | 2 | 3 |
| Dis. N. | 11 - 0497 | SEGUE | TOTALE |
| | | 4 | 10 |



| | | | |
|-----------|------------|-------|--------|
| Data | 21/10/2015 | PREC. | FOGLIO |
| Revisione | 03 | 3 | 4 |
| Dis. N. | 11 - 0497 | SEGUE | TOTALE |
| | | 5 | 10 |

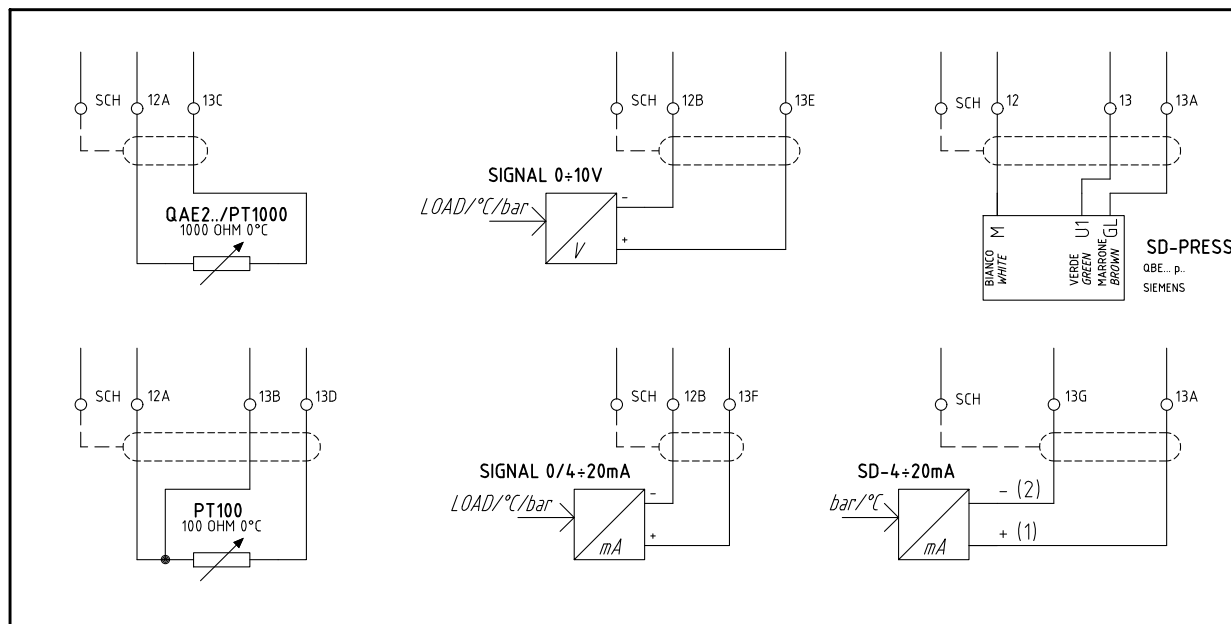
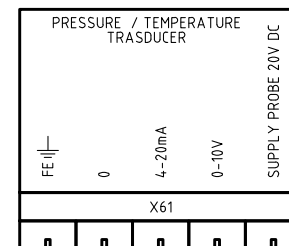
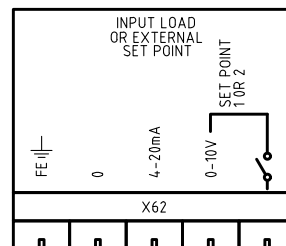
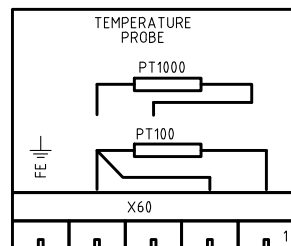


SEGNALE [4+ 20mA] PER % CARICO
[4+ 20mA] SIGNAL FOR % LOAD

(\$)
SONDA "QRI" IN ALTERNATIVA A ELETTRODO "ER"
"QRI" PROBE ALTERNATIVE TO "ER"

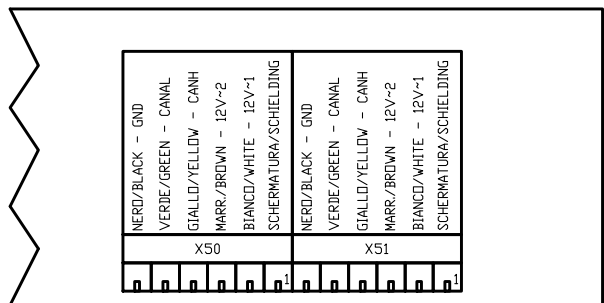
COLLEGAMENTO ELETTRICO PIU' CORTO POSSIBILE (~10cm)
DIRETTAMENTE SU PIASTRA QUADRO ELETTRICO
ELECTRICAL CONNECTION AS SHORT AS POSSIBLE (~ 10cm)
DIRECTLY ELECTRIC BOX PLATE

| | | | |
|-----------|------------|-------|--------|
| Data | 21/10/2015 | PREC. | FOGLIO |
| Revisione | 03 | 4 | 5 |
| Dis. N. | 11 - 0497 | SEGUE | TOTALE |
| | | 6 | 10 |

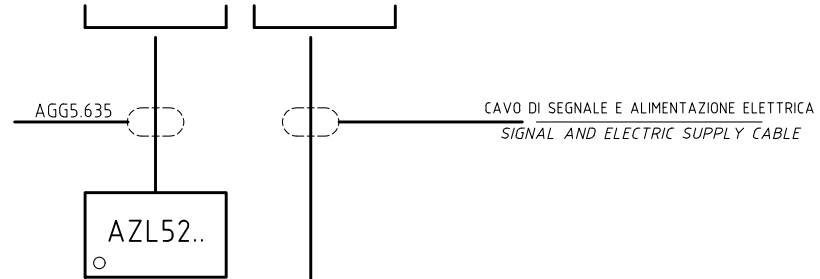


(xx)
ATTENZIONE COLLEGAMENTO SONDE
WARNING PROBE CONNECTION

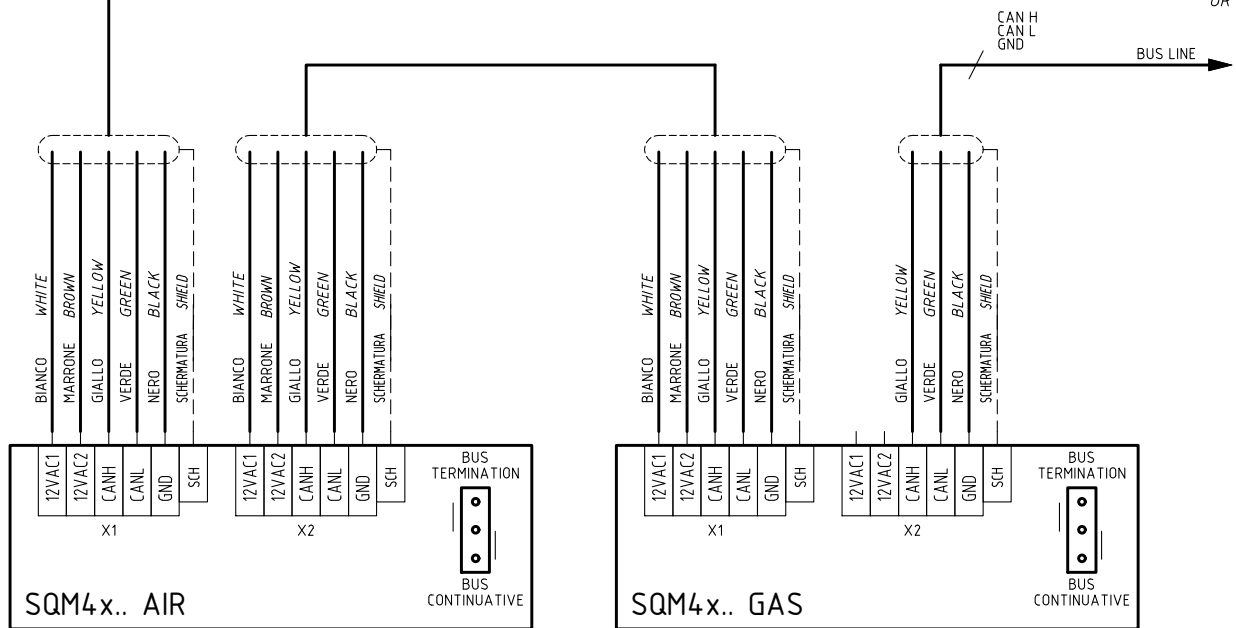
| | | | |
|-----------|------------|-------|--------|
| Data | 21/10/2015 | PREC. | FOGLIO |
| Revisione | 03 | 5 | 6 |
| Dis. N. | 11 - 0497 | SEGUE | TOTALE |
| | | 7 | 10 |



ESECUZIONE DELLA CONNESSIONE TRA LMV5x E SERVOCOMANDI < 20 METRI
 CONNECTIONS BETWEEN LMV5x AN ACTUATOR < 20 METERS



ALL' EVENTUALE MODULO PLL52.. SOLO CON [LMV52.x00 - S.E.00-0154]
 O ALTRO SERVOCOMANDO, CON [LMV5x..]
 TO POSSIBLE PLL52.. MODULE, ONLY WITH [LMV52.X00 - S.E.00-0154]
 OR OTHER SERVOMOTOR, WITH [LMV5X..]

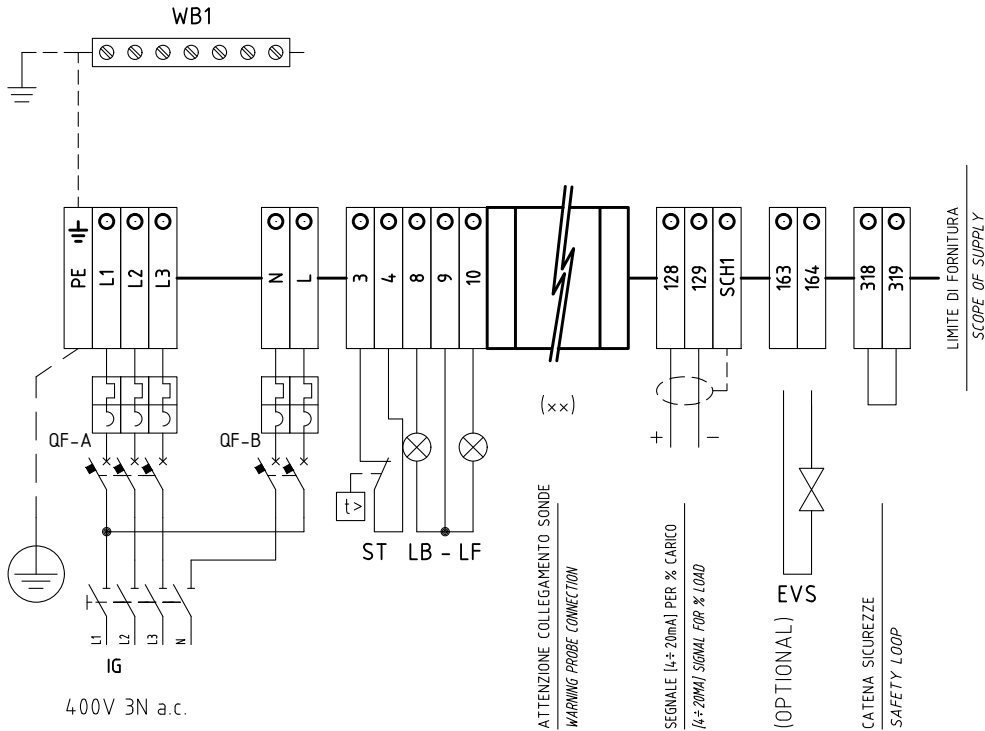


LA SEQUENZA DEI SERVOCOMANDI (ED EVENTUALE SCHEDA PLL52..) PUO' ESSERE DIVERSA;
 E' IMPORTANTE PERO' CHE L'ULTIMO COMPONENTE SIA CON IL PONTE "BUS TERMINATION"
 THE CONNECTIONS OF ACTUATORS (AND POSSIBLE PLL52.. CIRCUIT) TO LMV CAN BE DIFFERENT;
 PLEASE NOTE THAT THE LAST COMPONENT MUST HAVE THE BRIDGE "BUS TERMINATION"

| | | | |
|-----------|------------|-------|--------|
| Data | 21/10/2015 | PREC. | FOGLIO |
| Revisione | 03 | 6 | 7 |
| Dis. N. | 11 - 0497 | SEGUE | TOTALE |
| | | 8 | 10 |

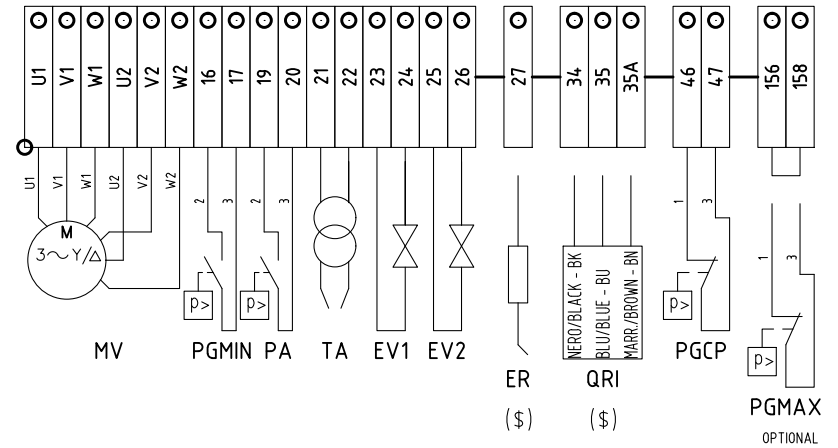
QG - MA

MORSETTIERA ALIMENTAZIONE BRUCIATORE
BURNER SUPPLY TERMINAL BOARD



QG - MC

MORSETTIERA COMPONENTI BRUCIATORE
BURNER COMPONENT TERMINAL BOARD



($\$$)
SONDA "QRI" IN ALTERNATIVA A ELETTRODO "ER"
"QRI" PROBE ALTERNATIVE TO "ER"

| | | | |
|-----------|------------|-------|--------|
| Data | 21/10/2015 | PREC. | FOGLIO |
| Revisione | 03 | 7 | 8 |
| Dis. N. | 11 - 0497 | SEGUE | TOTALE |
| | | 9 | 10 |

| Sigla/Item | Foglio/Sheet | Funzione | Function |
|-------------------------------|--------------|--|---|
| AGG5.220 | 5 | TRASFORMATORE AUSILIARIO | AUXILIARY TRANSFORMER |
| AZL52.. | 7 | INTERFACCIA UTENTE | USER INTERFACE |
| ER | 5 | ELETTRODO RILEVAZIONE FIAMMA | FLAME DETECTION ELECTRODE |
| EV1 | 4 | ELETTROVALVOLA GAS LATO RETE | UPSTREAM GAS SOLENOID VALVE |
| EV2 | 4 | ELETTROVALVOLA GAS LATO BRUCIATORE | DOWNSTREAM GAS SOLENOID VALVE |
| EVS | 4 | ELETTROVALVOLA GAS DI SICUREZZA (OPTIONAL) | SAFETY GAS SOLENOID VALVE (OPTIONAL) |
| FU1.5 | 1 | FUSIBILE LINEA AUSILIARI | AUXILIARY LINE FUSE |
| IG | 1 | INTERRUTTORE GENERALE | MAINS SWITCH |
| IL | 1 | INTERRUTTORE LINEA AUSILIARI | AUXILIARY LINE SWITCH |
| KM-V | 2 | CONTATTORE MOTORE VENTILATORE (LINEA) | FAN MOTOR CONTACTOR (LINE) |
| KM-VD | 2 | CONTATTORE MOTORE VENTILATORE (TRIANGOLO) | FAN MOTOR CONTACTOR (DELTA) |
| KM-VS | 2 | CONTATTORE MOTORE VENTILATORE (STELLA) | FAN MOTOR CONTACTOR (STAR) |
| KT-V | 2 | TEMPORIZZATORE STELLA/TRIANGOLO | STAR/DELTA DELAYED RELAY |
| LB | 2 | LAMPADA SEGNALAZIONE BLOCCO BRUCIATORE | INDICATOR LIGHT FOR BURNER LOCK-OUT |
| LEV1 | 4 | LAMPADA SEGNALAZIONE APERTURA [EV1] | INDICATOR LIGHT FOR OPENING OF ELECTRO-VALVE [EV1] |
| LEV2 | 4 | LAMPADA SEGNALAZIONE APERTURA [EV2] | INDICATOR LIGHT FOR OPENING OF ELECTRO-VALVE [EV2] |
| LF | 4 | LAMPADA SEGNALAZIONE FUNZIONAMENTO BRUCIATORE | INDICATOR LIGHT BURNER OPERATION |
| LF | 4 | LAMPADA SEGNALAZIONE FUNZIONAMENTO BRUCIATORE | INDICATOR LIGHT BURNER OPERATION |
| LMV51.100/LMV51.300/LMV52.400 | 2 | APPARECCHIATURA DI COMANDO | CONTROL SCHEME |
| LPGMIN | 4 | LAMPADA SEGNALAZIONE PRESENZA GAS IN RETE | INDICATOR LIGHT FOR PRESENCE OF GAS IN THE NETWORK |
| LT | 3 | LAMPADA SEGNALAZIONE BLOCCO TERMICO MOTORE VENTILATORE | INDICATOR LIGHT FOR FAN MOTOR OVERLOAD THERMAL CUTOUT |
| LTA | 3 | LAMPADA SEGNALAZIONE TRASFORMATORE DI ACCENSIONE | IGNITION TRANSFORMER INDICATOR LIGHT |
| MV | 1 | MOTORE VENTILATORE | FAN MOTOR |
| PA | 2 | PRESSOSTATO ARIA | AIR PRESSURE SWITCH |
| PGCP | 4 | PRESSOSTATO GAS CONTROLLO PERDITE | GAS LEAKAGE PRESSURE SWITCH |
| PGMAX | 4 | PRESSOSTATO GAS DI MASSIMA PRESSIONE (OPTIONAL) | MAXIMUM PRESSURE GAS SWITCH (OPTIONAL) |
| PGMIN | 4 | PRESSOSTATO GAS DI MINIMA PRESSIONE | MINIMUM GAS PRESSURE SWITCH |
| PS | 3 | PULSANTE SBLOCCO FIAMMA | FLAME UNLOCK BUTTON |
| PT100 | 6 | SONDA DI TEMPERATURA | TEMPERATURE PROBE |
| QAE2../PT1000 | 6 | SONDA DI TEMPERATURA | TEMPERATURE PROBE |
| QF-A | 1 | MAGNETOTERMICO PROTEZIONE ALIMENTAZIONE TRIFASE | THREE-PHASE POWER CIRCUIT BREAKER PROTECTION |
| QF-B | 1 | MAGNETOTERMICO PROTEZIONE LINEA AUSILIARI | AUXILIARY SUPPLY CIRCUIT BREAKER PROTECTION |

| | | | |
|-----------|------------------|-----------|-----------|
| Data | 21/10/2015 | PREC. | FOGLIO |
| Revisione | 03 | 8 | 9 |
| Dis. N. | 11 - 0497 | SEGUE | TOTALE |
| | | 10 | 10 |

| Sigla/Item | Foglio/Sheet | Funzione | Function |
|-----------------|--------------|----------------------------------|--|
| QRI | 5 | SONDA UV RILEVAZIONE FIAMMA | UV FLAME DETECTOR |
| SD-4÷20mA | 6 | SEGNALE IN CORRENTE | CURRENT SIGNAL |
| SD-PRESS | 6 | SONDA DI PRESSIONE | PRESSURE PROBE |
| SIGNAL 0/4÷20mA | 6 | SEGNALE IN CORRENTE PER % CARICO | CURRENT SIGNAL FOR % LOAD |
| SIGNAL 0÷10V | 6 | SEGNALE IN TENSIONE PER % CARICO | VOLTAGE SIGNAL FOR % LOAD |
| SQM4x.. AIR | 7 | SERVOCOMANDO SERRANDA ARIA | AIR DAMPER ACTUATOR |
| SQM4x.. GAS | 7 | SERVOCOMANDO FARFALLA GAS | GAS THROTTLE VALVE ACTUATOR |
| ST | 3 | SERIE TERMOSTATI/PRESSOSTATI | SERIES OF THERMOSTATS OR PRESSURE SWITCHES |
| TA | 3 | TRASFORMATORE DI ACCENSIONE | IGNITION TRANSFORMER |
| TV | 1 | TERMICO MOTORE VENTILATORE | FAN MOTOR THERMAL |
| WB1 | 1 | BARRA DI TERRA | EARTH TERMINAL |

| | | | |
|-----------|------------------|----------|-----------|
| Data | 21/10/2015 | PREC. | FOGLIO |
| Revisione | 03 | 9 | 10 |
| Dis. N. | 11 - 0497 | SEGUE | TOTALE |
| | | / | 10 |