

**E165A**

**E205A**

***LMV2x - 3x***

***Controllo elettronico***

***Bruciatori di gas-gasolio  
Progressivi, Modulanti***

**MANUALE DI INSTALLAZIONE - USO - MANUTENZIONE**

***CIB UNIGAS***

**BURNERS - BRUCIATORI - BRULERS - BRENNER - QUEMADORES - ГОРЕЛКИ**

## PERICOLI, AVVERTENZE E NOTE DI ATTENZIONE

**IL MANUALE DI INSTALLAZIONE, USO E MANUTENZIONE COSTITUISCE PARTE INTEGRANTE ED ESSENZIALE DEL PRODOTTO E DEVE ESSERE CONSEGNATO ALL'UTILIZZATORE.**

**LE AVVERTENZE CONTENUTE IN QUESTO CAPITOLO SONO DEDICATE SIA ALL'UTILIZZATORE CHE AL PERSONALE CHE CURERÀ L'INSTALLAZIONE E LA MANUTENZIONE DEL PRODOTTO.**

**L'UTILIZZATORE TROVERÀ ULTERIORI INFORMAZIONI SUL FUNZIONAMENTO E SULLE LIMITAZIONI D'USO NELLA 2ª PARTE DI QUESTO MANUALE CHE RACCOMANDIAMO DI LEGGERE CON ATTENZIONE.**

**CONSERVARE CON CURA IL PRESENTE MANUALE PER OGNI ULTERIORE CONSULTAZIONE.**

Quanto di seguito riportato:

- presuppone la presa visione ed accettazione da parte del Cliente delle Condizioni Generali di Vendita dell'azienda. in vigore alla data di conferma d'ordine e consultabili in appendice ai Listini aggiornati.
- è destinato in via esclusiva ad utenza specializzata, avvertita ed istruita. In grado operare in condizioni di sicurezza per le persone, per il dispositivo e per l'ambiente. Nel pieno rispetto delle prescrizioni oggetto delle pagine a seguire e delle norme di sicurezza e salute vigenti.

Le informazioni riguardanti assiemaggio/installazione, manutenzione, sostituzione e ripristino, sono destinate - e quindi eseguibili - sempre ed in via esclusiva da Personale specializzato e/o direttamente dall'Assistenza Tecnica Autorizzata.

### IMPORTANTE:

La fornitura è stata realizzata alle migliori condizioni su base ordine ed indicazioni tecniche del Cliente concernenti lo stato dei luoghi e degli impianti di installazione; nonché sulla necessità di predisporre particolari certificazioni e/o adeguamenti aggiuntivi rispetto allo standard osservato e trasmesso in capo a ciascun Prodotto. In merito a ciò il Fabbricante declina qualsiasi responsabilità per contestazioni, malfunzionamenti, criticità, danni e/o altro di conseguente ad informazioni lacunose, imprecise e/o assenti; nonché al mancato rispetto delle prescrizioni tecniche e normative di installazione, primo avviamento, conduzione operativa e manutenzione.

Per un corretto rapporto col dispositivo è necessario garantire leggibilità e conservazione del manuale - anche per futuri riferimenti -. In caso di deterioramento o più semplicemente per ragioni di approfondimento tecnico ed operativo, rivolgersi direttamente al Costruttore. Testo, descrizioni, immagini, esemplificazioni e quant'altro di contenuto nel presente Documento, è di esclusiva proprietà del Fabbricante. E' vietata qualsiasi riproduzione.

### AVVERTENZE GENERALI

- L'installazione deve essere effettuata in ottemperanza alle norme vigenti, secondo le istruzioni del costruttore e da personale professionalmente qualificato.
- Per personale professionalmente qualificato si intende quello avente competenza tecnica nel settore di applicazione dell'apparecchio (civile o industriale) e in particolare, i centri assistenza autorizzati dal costruttore.
- Un'errata installazione può causare danni a persone, animali o cose, per i quali il costruttore non è responsabile.
- Dopo aver tolto ogni imballaggio assicurarsi dell'integrità del contenuto.

In caso di dubbio non utilizzare l'apparecchio e rivolgersi al fornitore.

Gli elementi dell'imballaggio (gabbia di legno, chiodi, graffe, sacchetti di plastica, polistirolo espanso, ecc.) non devono essere lasciati alla portata dei bambini in quanto potenziali fonti di pericolo.

- Prima di effettuare qualsiasi operazione di pulizia o di manutenzione, disinserire l'apparecchio dalla rete di alimentazione, agendo sull'interruttore dell'impianto e/o attraverso gli appositi organi di intercettazione.
- Non ostruire le griglie di aspirazione o di dissipazione.
- In caso di guasto e/o di cattivo funzionamento dell'apparecchio, disattivarlo, astenendosi da qualsiasi tentativo di riparazione o di intervento diretto.

Rivolgersi esclusivamente a personale professionalmente qualificato.

L'eventuale riparazione dei prodotti dovrà essere effettuata solamente da un centro di assistenza autorizzato dalla casa costruttrice utilizzando esclusivamente ricambi e accessori originali.

Il mancato rispetto di quanto sopra può compromettere la sicurezza dell'apparecchio.

Per garantire l'efficienza dell'apparecchio e per il suo corretto funzionamento è indispensabile fare effettuare da personale professionalmente qualificato la manutenzione periodica attenendosi alle indicazioni del costruttore.

- Allorché si decida di non utilizzare più l'apparecchio, si dovranno rendere innocue quelle parti suscettibili di causare potenziali fonti di pericolo;

- Se l'apparecchio dovesse essere venduto o trasferito ad un altro proprietario se si dovesse traslocare e lasciare l'apparecchio, assicurarsi sempre che il presente libretto accompagni l'apparecchio, in modo che possa essere consultato dal nuovo proprietario e/o dall'installatore;
- Questo apparecchio dovrà essere destinato all'uso per il quale è stato espressamente previsto. Ogni altro uso è da considerarsi improprio e quindi pericoloso.

E' esclusa qualsiasi responsabilità contrattuale ed extra contrattuale del costruttore per i danni causati da errori nell'installazione e nell'uso, e comunque da inosservanza delle istruzioni date dal costruttore stesso.

Il verificarsi di una delle seguenti circostanze può causare danni anche gravi a persone, animali e cose, esplosioni, incendi, inquinamento (ad esempio ossido di carbonio CO) e ustioni:

- inosservanza di una delle AVVERTENZE riportate in questo capitolo
- inosservanza della buona norma applicabile
- errata movimentazione, installazione, regolazione, manutenzione
- uso improprio del bruciatore e delle sue parti o optional di fornitura

### 1) AVVERTENZE PARTICOLARI PER BRUCIATORI

- Il bruciatore deve essere installato in locale adatto con aperture minime di ventilazione secondo quanto prescritto dalle norme vigenti e comunque sufficienti ad ottenere una perfetta combustione.
- Devono essere utilizzati solo bruciatori costruiti secondo le norme vigenti.
- Questo bruciatore dovrà essere destinato solo all'uso per il quale è stato espressamente previsto.
- Prima di collegare il bruciatore accertarsi che i dati di targa siano corrispondenti a quelli della rete di alimentazione (elettrica, gas, gasolio o altro combustibile).
- Non toccare le parti calde del bruciatore. Queste, normalmente situate in vicinanza della fiamma e dell'eventuale sistema di preriscaldamento del combustibile, diventano calde durante il funzionamento e permangono tali anche dopo l'arresto del bruciatore.

Allorché si decida di non utilizzare in via definitiva il bruciatore, si dovranno far effettuare da personale professionalmente qualificato le seguenti operazioni:

- a disinserire l'alimentazione elettrica staccando il cavo di alimentazione dall'interruttore generale;
- b chiudere l'alimentazione del combustibile attraverso la valvola manuale di intercettazione asportando i volantini di comando dalla loro sede.

### Avvertenze particolari

- Accertarsi che chi ha eseguito l'installazione del bruciatore lo abbia fissato saldamente al generatore di calore in modo che la fiamma si generi all'interno della camera di combustione del generatore stesso.
- Prima di avviare il bruciatore, e almeno una volta all'anno, far effettuare da personale professionalmente qualificato le seguenti operazioni:
  - a tarare la portata di combustibile del bruciatore secondo la potenza richiesta dal generatore di calore;
  - b regolare la portata d'aria comburente per ottenere un valore di rendimento di combustione almeno pari al minimo imposto dalle norme vigenti;
  - c eseguire il controllo della combustione onde evitare la formazione di inquinanti nocivi o inquinanti oltre i limiti consentiti dalle norme vigenti;
  - d verificare la funzionalità dei dispositivi di regolazione e di sicurezza;
  - e verificare la corretta funzionalità del condotto di evacuazione dei prodotti della combustione;
  - f controllare al termine delle regolazioni che tutti i sistemi di bloccaggio meccanico dei dispositivi di regolazione siano ben serrati;
  - g accertarsi che nel locale caldaia siano presenti anche le istruzioni relative all'uso e manutenzione del bruciatore.

- In caso di arresto di blocco, sbloccare l'apparecchiatura premendo l'apposito pulsante di RESET. Nell'eventualità di un nuovo arresto di blocco, interpellare l'Assistenza Tecnica, **senza effettuare ulteriori tentativi**.
- La conduzione e la manutenzione devono essere effettuate esclusivamente da personale professionalmente qualificato, in ottemperanza alle disposizioni vigenti.

## 2) AVVERTENZE GENERALI IN FUNZIONE DEL TIPO DI ALIMENTAZIONE

### 2a) ALIMENTAZIONE ELETTRICA

- La sicurezza elettrica dell'apparecchio è raggiunta soltanto quando lo stesso è correttamente collegato a un'efficace impianto di messa a terra, eseguito come previsto dalle vigenti norme di sicurezza.
- E' necessario verificare questo fondamentale requisito di sicurezza. In caso di dubbio, richiedere un controllo accurato dell'impianto elettrico da parte di personale professionalmente qualificato, poiché il costruttore non è responsabile per eventuali danni causati dalla mancanza di messa a terra dell'impianto.
- Far verificare da personale professionalmente qualificato che l'impianto elettrico sia adeguato alla potenza massima assorbita dall'apparecchio, indicata in targa, accertando in particolare che la sezione dei cavi dell'impianto sia idonea alla potenza assorbita dall'apparecchio.
- Per l'alimentazione generale dell'apparecchio dalla rete elettrica, non è consentito l'uso di adattatori, prese multiple e/o prolunghhe.
- Per l'allacciamento alla rete occorre prevedere un interruttore onnipolare come previsto dalle normative di sicurezza vigenti.
- L'uso di un qualsiasi componente che utilizza energia elettrica comporta l'osservanza di alcune regole fondamentali quali:
  - non toccare l'apparecchio con parti del corpo bagnate o umide e/o a piedi nudi
  - non tirare i cavi elettrici
  - non lasciare esposto l'apparecchio ad agenti atmosferici (pioggia, sole, ecc.) a meno che non sia espressamente previsto
  - non permettere che l'apparecchio sia usato da bambini o da persone inesperte.
- Il cavo di alimentazione dell'apparecchio non deve essere sostituito dall'utente. In caso di danneggiamento del cavo, spegnere l'apparecchio, e, per la sua sostituzione, rivolgersi esclusivamente a personale professionalmente qualificato.

Allorchè si decida di non utilizzare l'apparecchio per un certo periodo, è opportuno spegnere l'interruttore elettrico di alimentazione a tutti i componenti dell'impianto che utilizzano energia elettrica (pompe, bruciatore, ecc.).

### 2b) ALIMENTAZIONE CON GAS, GASOLIO, O ALTRI COMBUSTIBILI

#### Avvertenze generali

- L'installazione del bruciatore deve essere eseguita da personale professionalmente qualificato e in conformità alle norme e disposizioni vigenti, poiché un'errata installazione può causare danni a persone, animali o cose, nei confronti dei quali il costruttore non può essere considerato responsabile.
- Prima dell'installazione, si consiglia di effettuare una accurata pulizia interna di tutte le tubazioni dell'impianto di adduzione del combustibile onde rimuovere eventuali residui che potrebbero compromettere il buon funzionamento del bruciatore.
- Per la prima messa in funzione del bruciatore, far effettuare da personale professionalmente qualificato le seguenti verifiche:
  - a il controllo della tenuta interna ed esterna dell'impianto di adduzione del combustibile;
  - b la regolazione della portata del combustibile secondo la potenza richiesta dal bruciatore;
  - c che il bruciatore sia alimentato dal tipo di combustibile per il quale è predisposto;
  - d che la pressione di alimentazione del combustibile sia compresa nei valori riportati in targhetta;
  - e che l'impianto di alimentazione del combustibile sia dimensionato per la portata necessaria al bruciatore e che sia dotato di tutti i dispositivi di sicurezza e controllo prescritti dalle norme vigenti.
- Allorchè si decida di non utilizzare il bruciatore per un certo periodo, chiudere il rubinetto o i rubinetti di alimentazione del combustibile.

#### Avvertenze particolari per l'uso del gas

Far verificare da personale professionalmente qualificato:

- a che la linea di adduzione e la rampa gas siano conformi alle norme e prescrizioni vigenti.
  - b che tutte le connessioni gas siano a tenuta.
  - c che le aperture di aerazione del locale caldaia siano dimensionate in modo da garantire l'afflusso di aria stabilito dalle normative vigenti e comunque sufficienti ad ottenere una perfetta combustione.
- Non utilizzare i tubi del gas come messa a terra di apparecchi elettrici.
  - Non lasciare il bruciatore inutilmente inserito quando lo stesso non è utilizzato e chiudere sempre il rubinetto del gas.
  - In caso di assenza prolungata dell'utente, chiudere il rubinetto principale di adduzione del gas al bruciatore.

#### Avvertendo odore di gas:

- a non azionare interruttori elettrici, il telefono o qualsiasi altro oggetto che possa provocare scintille;
  - b aprire immediatamente porte e finestre per creare una corrente d'aria che purifichi il locale;
  - c chiudere i rubinetti del gas;
  - d chiedere l'intervento di personale professionalmente qualificato.
- Non ostruire le aperture di aerazione del locale dove è installato un apparecchio a gas, per evitare situazioni pericolose quali la formazione di miscele tossiche ed esplosive.

**Utilizzo manometri olio:** In genere, i manometri sono equipaggiati con una valvola manuale. Aprire la valvola solo per effettuare la lettura e chiuderla immediatamente dopo.

## DIRETTIVE E NORME APPLICATE

### Bruciatori di gas

#### Direttive europee:

- 2016/426/UE (Regolamento Apparecchi a Gas)
- 2014/35/UE (Direttiva Bassa Tensione)
- 2014/30/UE (Direttiva Compatibilità Elettromagnetica)
- 2006/42/CE (Direttiva Macchine)

#### Norme armonizzate

- UNI EN 676 (Bruciatori automatici di combustibili gassosi ad aria soffiata)
- EN 55014-1 (Compatibilità-Requisiti elettromagnetici degli elettrodomestici, degli attrezzi elettrici e di simili apparecchi)
- EN 60204-1:2006 (Sicurezza degli equipaggiamenti elettrici delle macchine);
- CEI EN 60335-1 (Sicurezza degli apparecchi elettrici d'uso domestico e similare)
- CEI EN 60335-2-102 Sicurezza degli apparecchi elettrici d'uso domestico e similare - Parte 2: Norme particolari per apparecchi aventi bruciatori a gas, gasolio e combustibile solido provvisti di connessioni elettriche.
- UNI EN ISO 12100:2010 (Sicurezza del macchinario - Principi generali di progettazione - Valutazione del rischio e riduzione del rischio)

### Bruciatori di gasolio

#### Direttive europee

- 2014/35/UE (Direttiva Bassa Tensione)
- 2014/30/UE (Direttiva Compatibilità Elettromagnetica)
- 2006/42/CE (Direttiva Macchine)

#### Norme armonizzate

- UNI EN 267-2011 (Bruciatori automatici per combustibili liquidi ad aria soffiata);
- EN 55014-1 (Compatibilità-Requisiti elettromagnetici degli elettrodomestici, degli attrezzi elettrici e di simili apparecchi)
- EN 60204-1:2006 (Sicurezza degli equipaggiamenti elettrici delle macchine);
- CEI EN 60335-1 (Sicurezza degli apparecchi elettrici d'uso domestico e similare)
- CEI EN 60335-2-102 Sicurezza degli apparecchi elettrici d'uso domestico e similare - Parte 2: Norme particolari per apparecchi aventi bruciatori a gas, gasolio e combustibile solido provvisti di connessioni elettriche.
- UNI EN ISO 12100:2010 (Sicurezza del macchinario - Principi generali di progettazione - Valutazione del rischio e riduzione del rischio)

### Bruciatori di olio combustibile

#### Direttive europee

- 2014/35/UE (Direttiva Bassa Tensione)
- 2014/30/UE (Direttiva Compatibilità Elettromagnetica)
- 2006/42/CE (Direttiva Macchine)

#### Norme armonizzate

- UNI EN 267-2011 (Bruciatori automatici per combustibili liquidi ad aria soffiata)
- EN 55014-1 (Compatibilità-Requisiti elettromagnetici degli elettrodomestici, degli attrezzi elettrici e di simili apparecchi)
- EN 60204-1:2006 (Sicurezza degli equipaggiamenti elettrici delle macchine);
- CEI EN 60335-1 (Sicurezza degli apparecchi elettrici d'uso domestico e similare)
- UNI EN ISO 12100:2010 (Sicurezza del macchinario - Principi generali di progettazione - Valutazione del rischio e riduzione del rischio)

### Bruciatori misti gas-gasolio

#### Direttive europee

- 2016/426/UE (Regolamento Apparecchi a Gas)
- 2014/35/UE (Direttiva Bassa Tensione)
- 2014/30/UE (Direttiva Compatibilità Elettromagnetica)
- 2006/42/CE (Direttiva Macchine)

#### Norme armonizzate

- UNI EN 676 (Bruciatori automatici di combustibili gassosi ad aria soffiata)
- UNI EN 267-2011 (Bruciatori automatici per combustibili liquidi ad aria soffiata)
- EN 55014-1 (Compatibilità-Requisiti elettromagnetici degli elettrodomestici, degli attrezzi elettrici e di simili apparecchi)
- EN 60204-1:2006 (Sicurezza degli equipaggiamenti elettrici delle macchine);
- CEI EN 60335-1 (Sicurezza degli apparecchi elettrici d'uso domestico e similare)
- CEI EN 60335-2-102 Sicurezza degli apparecchi elettrici d'uso domestico e similare - Parte 2: Norme particolari per apparecchi aventi bruciatori a gas, gasolio e combustibile solido provvisti di connessioni elettriche.
- UNI EN ISO 12100:2010 (Sicurezza del macchinario - Principi generali di progettazione - Valutazione del rischio e riduzione del rischio)

### Bruciatori misti gas-olio combustibile

#### Direttive europee

- 2016/426/UE (Regolamento Apparecchi a Gas)
- 2014/35/UE (Direttiva Bassa Tensione)
- 2014/30/UE (Direttiva Compatibilità Elettromagnetica)
- 2006/42/CE (Direttiva Macchine)

#### Norme armonizzate

- UNI EN 676 (Bruciatori automatici di combustibili gassosi ad aria soffiata)
- EN 55014-1 (Compatibilità-Requisiti elettromagnetici degli elettrodomestici, degli attrezzi elettrici e di simili apparecchi)
- EN 60204-1:2006 (Sicurezza degli equipaggiamenti elettrici delle macchine);
- CEI EN 60335-1 (Sicurezza degli apparecchi elettrici d'uso domestico e similare)
- UNI EN ISO 12100:2010 (Sicurezza del macchinario - Principi generali di progettazione - Valutazione del rischio e riduzione del rischio)

### Bruciatori industriali

#### Direttive europee

- 2016/426/UE (Regolamento Apparecchi a Gas)
- 2014/35/UE (Direttiva Bassa Tensione)
- 2014/30/UE (Direttiva Compatibilità Elettromagnetica)
- 2006/42/CE (Direttiva Macchine)

#### Norme armonizzate

- EN 746-2 (Apparecchiature di processo termico industriale, Requisiti di sicurezza per la combustione e per la movimentazione ed il trattamento dei combustibili).

- EN 55014-1 (Compatibilità-Requisiti elettromagnetici degli elettrodomestici, degli attrezzi elettrici e di simili apparecchi)
- EN 60204-1:2006 (Sicurezza degli equipaggiamenti elettrici delle macchine);
- CEI EN 60335-1 (Sicurezza degli apparecchi elettrici d'uso domestico e similare)
- UNI EN ISO 12100:2010 (Sicurezza del macchinario - Principi generali di progettazione - Valutazione del rischio e riduzione del rischio)

#### Targa dati del bruciatore

Per le seguenti informazioni fare sempre riferimento alla targa dati del bruciatore:

- tipo e modello della macchina (da segnalare in ogni comunicazione col fornitore macchina).
- numero matricola bruciatore (da segnalare obbligatoriamente in ogni comunicazione col fornitore).
- Data fabbricazione (mese e anno)
- Indicazione su tipo gas e pressione in rete

Tipo	--
Modello	--
Anno	--
Mat.	--
Port.	--
Port. Olio	--
Comb.	--
Cat	--
Press	--
Visc	--
Tens.	--
Pot.Elet.	--
P.Vent.	--
Prot.	--
Dest.	--
PIN	--



**ATTENZIONE**

Questo simbolo contraddistingue avvertenze, la cui inosservanza può produrre danni irreparabili all'apparecchio o danni all'ambiente.



**PERICOLO!**

Questo simbolo contraddistingue avvertenze, la cui inosservanza può avere come conseguenza gravi danni per la salute fino a ferimenti mortali.



**PERICOLO!**

Questo simbolo contraddistingue avvertenze, la cui inosservanza può comportare scosse elettriche con conseguenze mortali

#### SICUREZZA DEL BRUCIATORE

I bruciatori – e le configurazioni di seguito descritte – sono conformi alle norme vigenti in materia di sicurezza, salute ed ambiente. Per qualsiasi approfondimento, consultare le dichiarazioni di conformità che sono parte integrante di questo Manuale.



**PERICOLO! Una rotazione errata del motore può provocare gravi danni a persone e cose.**

#### Rischi residui derivati da uso improprio e divieti

Il bruciatore è stato costruito in modo da rendere il suo funzionamento sicuro; ciononostante esistono dei rischi residui.



E' vietato toccare con mani o qualsiasi altra parte del corpo elementi meccanici in movimento. Pericolo di infortunio. Evitare il contatto diretto con le parti contenenti il combustibile (Esempio: serbatoio e tubi). Pericolo di scottature. E' vietato utilizzare il bruciatore in situazioni differenti da quelle previste nella targa dati. E' vietato utilizzare il bruciatore con combustibili diversi da quelli specificati. E' severamente vietato utilizzare il bruciatore in ambienti potenzialmente esplosivi. E' vietato rimuovere o escludere elementi di sicurezza della macchina. E' vietato rimuovere i dispositivi di protezione o aprire il bruciatore o qualsiasi suo componente mentre sta funzionando. E' vietato scollegare parti del bruciatore o suoi componenti durante il funzionamento del bruciatore stesso. E' vietato l'intervento su leveraggi da parte di personale non competente/istruito.



Dopo qualsiasi intervento, è importante ripristinare i sistemi di protezione prima di riaccendere la macchina. E' obbligatorio mantenere la piena efficienza di tutti i dispositivi di sicurezza. Il personale autorizzato ad intervenire sulla macchina deve sempre essere munito di protezioni.

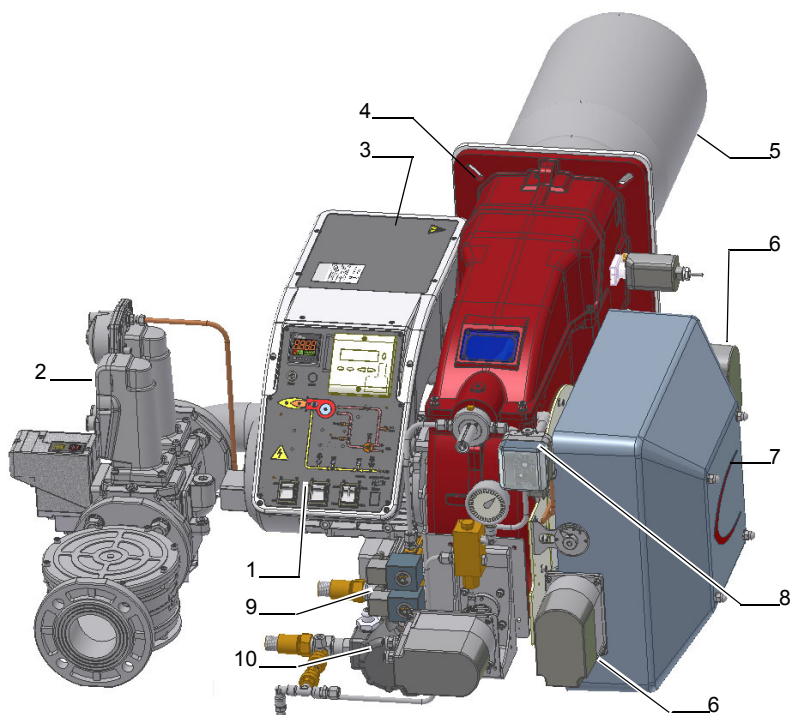


**ATTENZIONE:** durante il ciclo di funzionamento, le parti di bruciatore in prossimità del generatore (flangia di accoppiamento) sono soggette a surriscaldamento. Ove necessario, prevenire rischi da contatto dotandosi di opportuni D.P.I.



**PARTE I - CARATTERISTICHE TECNICHE**

**CARATTERISTICHE DEI BRUCIATORI**



Nota: Il disegno è indicativo.

- 1 Pannello sinottico con interruttore di accensione quadro elettrico
- 2 Corpo valvole gas
- 3 Quadro elettrico
- 4 Flangia
- 5 Boccaglio + Testa di combustione
- 6 Servocomando
- 7 Cassetto aria
- 8 Pressostato aria
- 9 Regolatore pressione olio
- 10 Pompa

**Funzionamento a gas:** il gas, proveniente dalla rete di distribuzione, passa attraverso il gruppo valvole, complete di filtro e stabilizzatore. Quest'ultimo mantiene la pressione nei limiti di utilizzo. I servocomandi, agiscono modo proporzionale sulle serrande di regolazione della portata dell'aria comburente e sulla valvola a farfalla del gas, consentendo di ottimizzare i valori del gas di scarico e, quindi, di ottenere un'efficace combustione.

**Funzionamento a gasolio:** il combustibile, proveniente dalla rete di distribuzione, viene inviato tramite la pompa all'ugello e da questo all'interno della camera di combustione in cui avviene la miscelazione con l'aria comburente e quindi lo sviluppo della fiamma.

Nei bruciatori la miscelazione tra l'olio e l'aria, essenziale per ottenere una combustione pulita ed efficiente, viene attivata mediante polverizzazione dell'olio in minutissime particelle. Questo processo si ottiene facendo passare l'olio in pressione attraverso l'ugello.

La funzione principale della pompa è di trasferire l'olio dal serbatoio all'ugello nella quantità e pressione desiderate. Per regolare tale pressione, le pompe incorporano un regolatore di pressione (ad eccezione di alcuni modelli per i quali è prevista una valvola di regolazione separata). Altri tipi di pompe hanno due regolatori di pressione: uno per l'alta e uno per la bassa pressione (per applicazioni a due stadi con ugello singolo).

Il posizionamento della testa di combustione determina la potenza del bruciatore. Combustibile e comburente vengono incanalati in vie geometriche separate fino al loro incontro nella zona di sviluppo fiamma (camera di combustione). Il pannello sinottico, presente nella parte anteriore del bruciatore, indica gli stadi di funzionamento.

**Tipo di combustibile utilizzato**



**PERICOLO!** Utilizzare il bruciatore solo con il combustibile indicato in targa dati.

Tipo	--
Modello	--
Anno	--
Mat.	--
Port.	--
Port. Olio	--
Comb.	--
Cat	--
Press	--
Visc	--
Tens.	--
Pot.Elet.	--
P.Vent.	--

**Categorie gas e paesi di applicazione**

PAESE																							
ES	GR	SE	FI	IE	HU	IS	NO	CZ	DK	GB	IT	PT	CY	EE	LV	SI	MT	SK	BG	LT	RO	TR	CH
PL	-	-	-	-	-	-	-	-	-	-	-	-	-	-	-	-	-	-	-	-	-	-	-
-	-	-	-	-	-	-	-	-	-	-	-	-	-	-	-	-	-	-	-	-	-	-	-
-	-	-	-	-	-	-	-	-	-	-	-	-	-	-	-	-	-	-	-	-	-	-	-
-	-	-	-	-	-	-	-	-	-	-	-	-	-	-	-	-	-	-	-	-	-	-	-
-	-	-	-	-	-	-	-	-	-	-	-	-	-	-	-	-	-	-	-	-	-	-	-

**Identificazione dei Bruciatori**

Tipo **E165A** Modello **MG. MD. S. \*IT. A. 1. 40. EC.**  
**(1) (2) (3) (4) (5) (6) (7) (8) (9)**

1	BRUCIATORE TIPO	<b>E165A-E205A</b>
2	COMBUSTIBILE	MG - Gas metano-Gasolio LG - GPLGasolio -
3	REGOLAZIONE (Versioni disponibili)	PR - Progressivo MD - Modulante
4	BOCCAGLIO	S - Standard SR = boccaglio standard + cassetto in polimero ABS (silenzioso) LR = boccaglio lungo + cassetto in polimero ABS (silenzioso)
5	PAESE DI DESTINAZIONE	* Vedere targa dati (IT= Italia)
6	VERSIONI SPECIALI	A - Standard Y - Speciale
7	EQUIPAGGIAMENTO (versioni disponibili)	1 = 2 valvole + controllo di tenuta 8 = 2 valvole + controllo di tenuta+pressostato gas di massima
8	DIAMETRO RAMPA	40 = Rp1 <sub>1/2</sub> 50 = Rp2 65 = DN65                        80 = DN80
9	BRUCIATORE A CONTROLLO ELETTRONICO	EC = bruciatore a controllo elettronico, senza inverter ED = bruciatore a controllo elettronico, con inverter

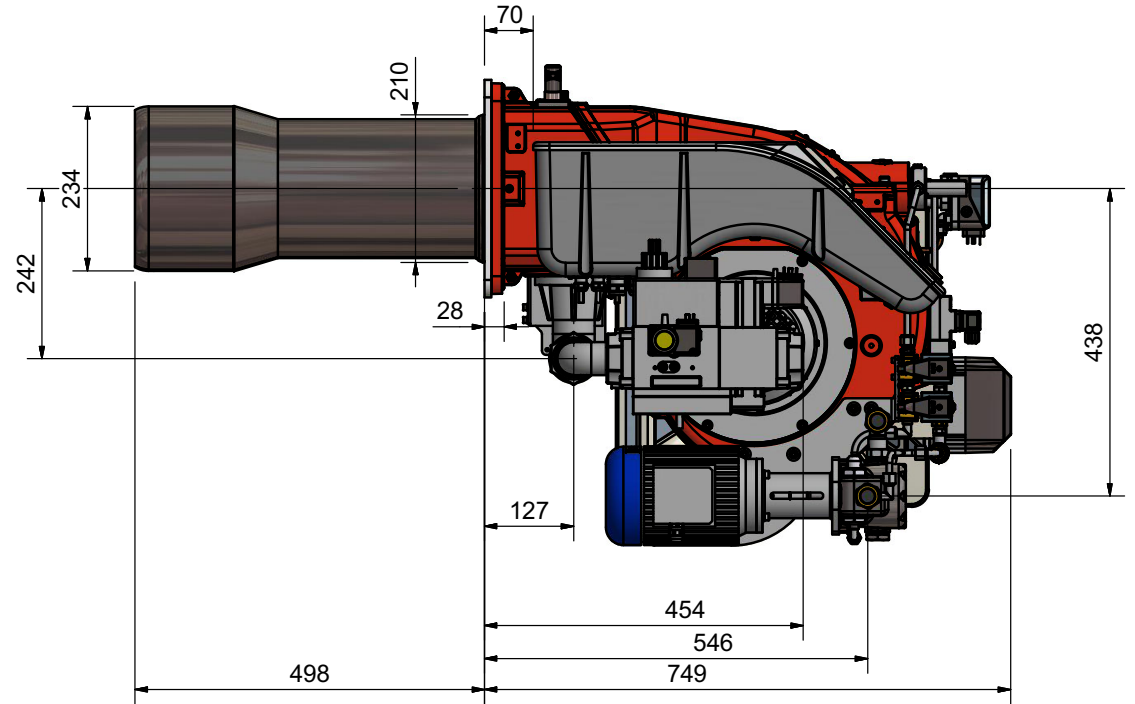
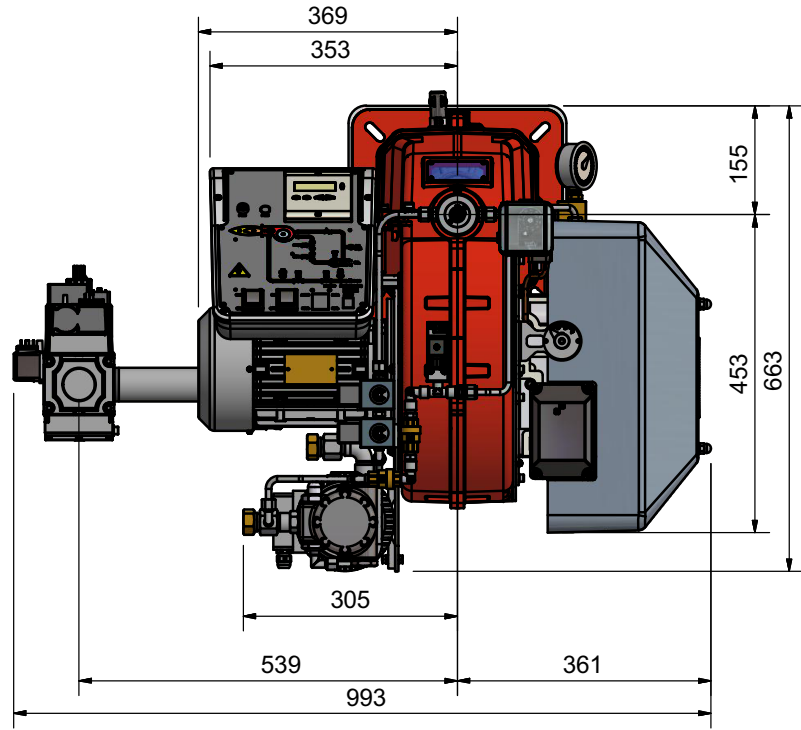
**Caratteristiche Tecniche**

TIPO BRUCIATORE		E165A MG-..	E205A MG-..	E165A LG-..	E205A LG-..
Potenza	min. - max. kW	320 - 1650	340 - 2050	320 - 1650	340 - 2050
Combustibile		M - Gas metano		L - GPL	
Categoria gas		(vedi paragrafo successivo)		I <sub>3B/P</sub>	
Portata gas	min.-max. Stm <sup>3</sup> /h	34 - 165	36 - 217	-	-
Portata gasolio	min.-max. Stm <sup>3</sup> /h	27 - 139	29 - 173	27 - 139	29 - 173
Portata gas - GPL	min.-max. Stm <sup>3</sup> /h	-	-	11,9 - 62	12,7 - 77
Pressione gas	min.-max. mbar	(vedi Nota2)			
Alimentazione elettrica		230V 3~ / 400V 3N ~ 50Hz			
Viscosità gasolio	cSt @ 40 °C	2 - 7,4			
Densità gasolio	kg/m <sup>3</sup>	840			
Potenza elettrica totale	kW	3,25	4,05	3,25	4,05
Potenza elettrica motore ventilatore	kW	2,2	3,0	2,2	3,0
Motore pompa	kW	0,55	0,55	0,55	0,55
Protezione		IP40			
Tipo di regolazione		Progressivo - Modulante			
Diametro valvole / Attacchi gas - 40		1" 1/2 DN40	1" 1/2 DN40	1" 1/2 DN40	1" 1/2 DN40
Diametro valvole / Attacchi gas - 50		2" DN50	2" DN50	2" DN50	2" DN50
Diametro valvole / Attacchi gas - 65		DN65	DN65	DN65	DN65
Diametro valvole / Attacchi gas - 80		3" / DN80	3" / DN80	3" / DN80	3" / DN80
Temperatura di funzionamento	°C	-10 ÷ +50			
Temperatura di immagazzinamento	°C	-20 ÷ +60			
Tipo di servizio (*)		Intermittente			

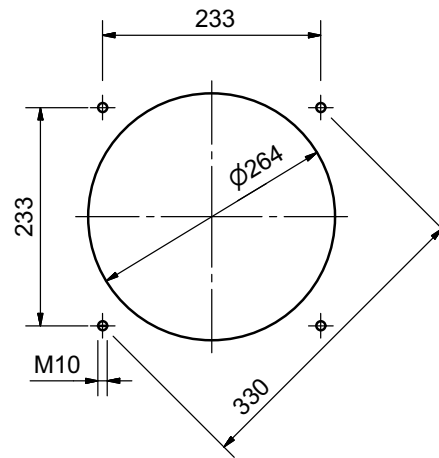
<b>Nota1:</b>	tutte le portate gas sono in Stm <sup>3</sup> / h (pressione assoluta 1.013 mbar e temperatura 15° C) e valgono per Gas G20 (potere calorifico inferiore H <sub>i</sub> = 34,02 MJ / Stm <sup>3</sup> );
<b>Nota2:</b>	Pressione gas massima= 360 mbar (con valvole Dungs MBDLE) Pressione gas massima= 500 mbar (con valvole Siemens VGD o Dungs MultiBloc MBE) Pressione gas minima= vedi curve pressione gas in rete
<b>Nota3:</b>	il bruciatore dev'essere installato in luogo chiuso e con umidità ambientale non superiore all'80%

(\*) **NOTA SUL TIPO DI SERVIZIO DEL BRUCIATORE:** l'apparecchiatura di controllo fiamma si arresta automaticamente dopo 24 ore di funzionamento continuo. Il dispositivo si riavvia immediatamente sempre in modo automatico.

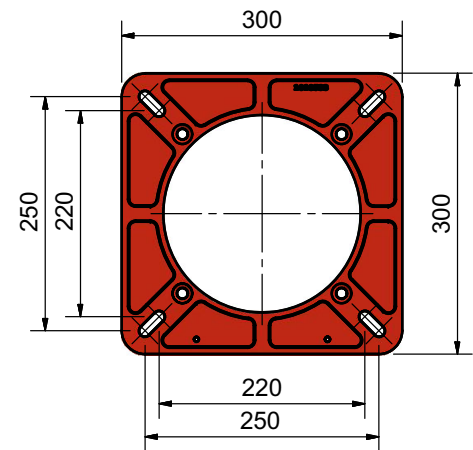
Dimensioni di ingombro in mm E165A PR.SR.XX.A.1.40.EC



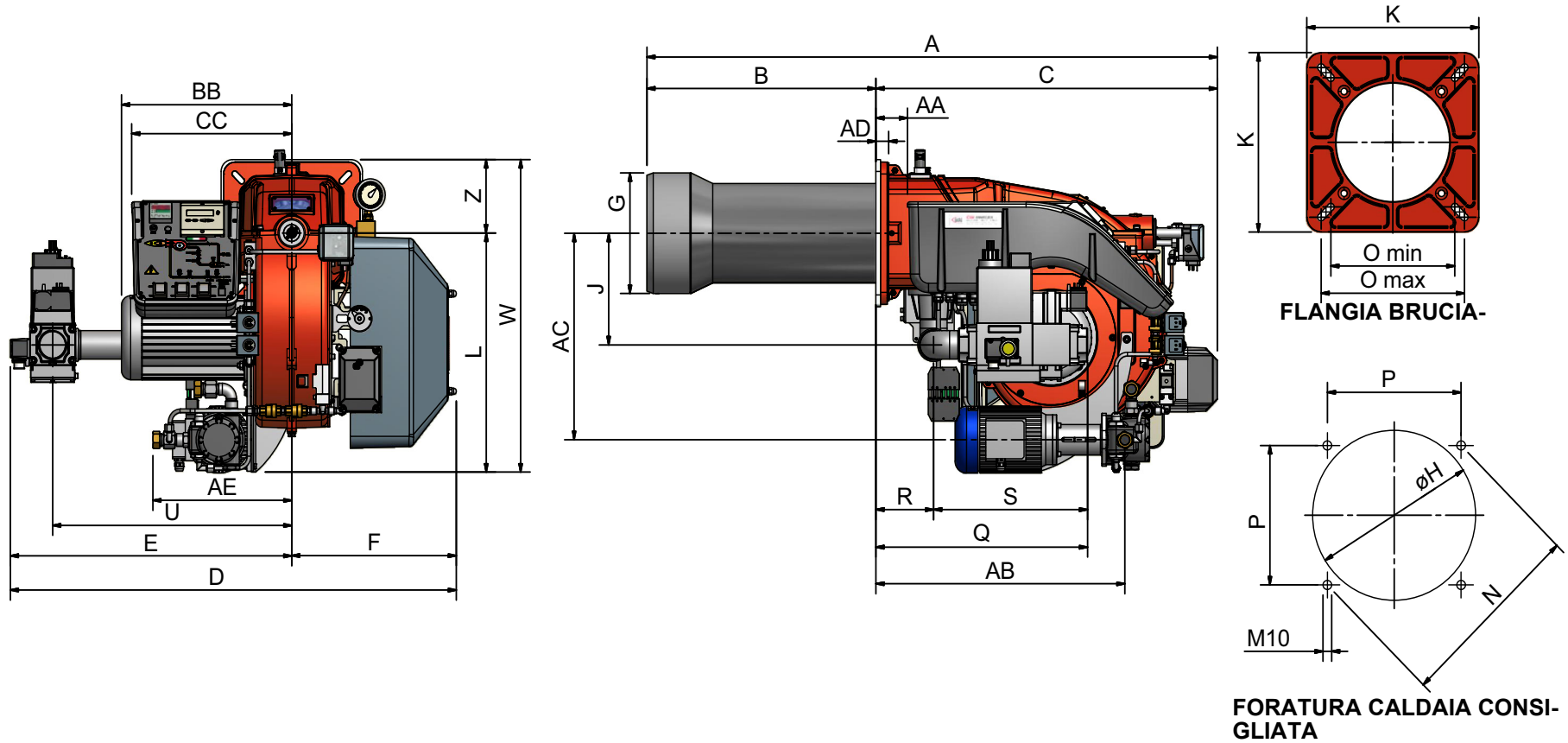
FORATURA CALDAIA CONSIGLIATA



FLANGIA BRUCIA-



Dimensioni di ingombro in mm E205A



TIPO	DN	A (AS)	AA	AB	AC	AD	AE	B (BS)	BB	C	CC	D	E	F	G	H	J	K	L	M	O min	O max	P	Q	R	S	U	W	Y	Z
E205A	1.40	1253	69	550	435	28	305	503	374	750	352	979	618	361	254	270	235	300	453	M10	216	250	233	452	127	325	525	608	210	155
	1.50	1253	69	550	435	28	305	503	374	750	352	979	618	361	254	270	235	300	453	M10	216	250	233	465	127	338	525	608	210	155
	1.65	1253	69	550	435	28	305	503	374	750	352	1051	690	361	254	270	282	300	453	M10	216	250	233	535	127	408	565	608	210	155
	1.80	1253	69	550	435	28	305	503	374	750	352	1051	690	361	254	270	284	300	453	M10	216	250	233	555	127	428	565	608	210	155



### Come interpretare il "Campo di lavoro" del bruciatore

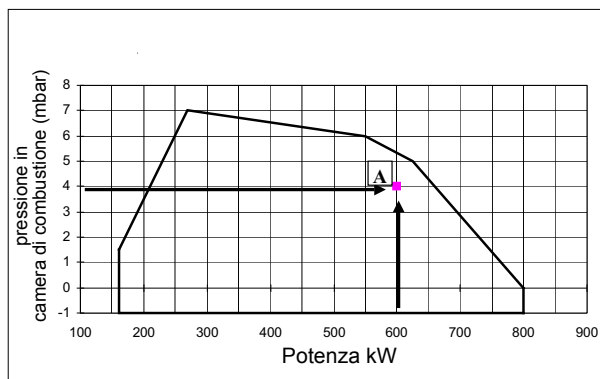
Per verificare se il bruciatore è idoneo al generatore di calore al quale deve essere applicato, servono i seguenti parametri:

- Potenzialità al focolare della caldaia in kW o kcal/h (kW = kcal/h/ 860);
- Pressione in camera di combustione, definita anche perdita di carico ( $\Delta p$ ) lato fumi (il dato dovrà essere ricavato dalla targa dati o dal manuale del generatore di calore).

Esempio:

Potenza al focolare del generatore: 600 kW

Pressione in camera di combustione: 4 mbar

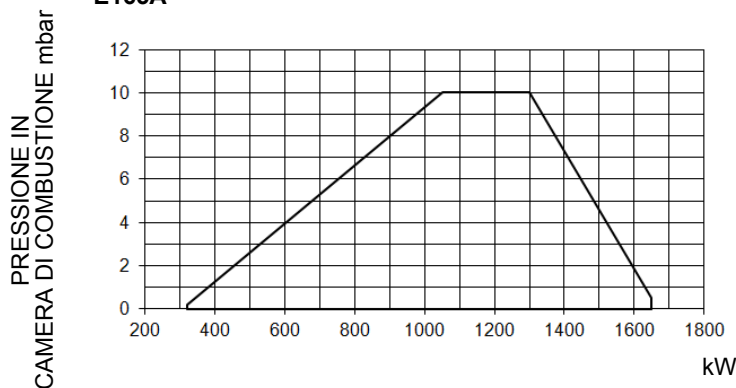


Tracciare, sul diagramma "Campo di lavoro" del bruciatore, una retta verticale in corrispondenza della potenza al focolare e una retta orizzontale in corrispondenza del valore di pressione di interesse. Il bruciatore è idoneo solo se il punto di intersezione "A" delle due rette, ricade all'interno del campo di lavoro.

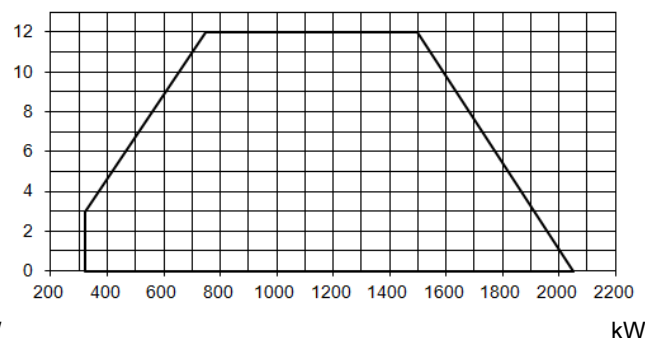
I dati sono riferiti a condizioni standard: pressione atmosferica pari a 1013 mbar, temperatura ambiente pari a 15°C.

### Campi di Lavoro

E165A



E205A



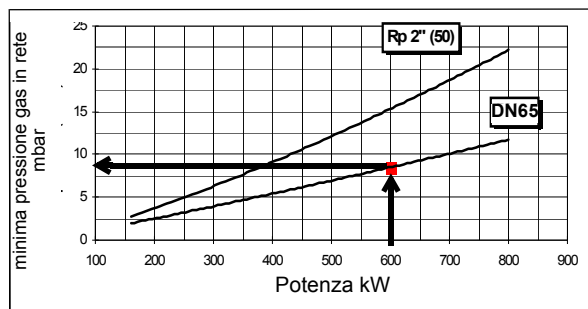
Per ottenere la potenza in kcal/h, moltiplicare il valore di potenza in kW per 860.

I dati sono riferiti a condizioni standard: pressione atmosferica pari a 1013 mbar, temperatura ambiente pari a 15°C.

**AVVERTENZA:** Il campo di lavoro è un diagramma che rappresenta le prestazioni ottenute in sede di omologazione o prove di laboratorio ma non rappresenta il campo di regolazione della macchina. Il punto di massima potenza di tale diagramma è in genere ottenuto impostando la testa di combustione nella sua posizione "max" (vedi paragrafo "Regolazione della testa di combustione"); il punto di minima potenza è al contrario ottenuto impostando la testa nella sua posizione "min". Essendo la testa posizionata una volta per tutte durante la prima accensione in maniera tale da trovare il giusto compromesso tra potenza bruciata e caratteristiche del generatore, non è detto che la potenza minima di utilizzo sia la potenza minima che si legge sul campo di lavoro.

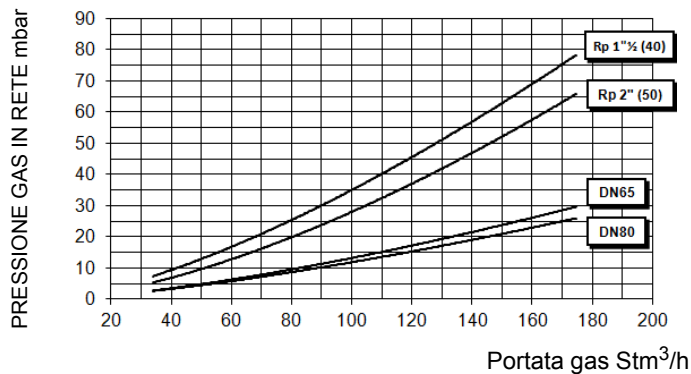
### Verifica del corretto diametro della rampa gas

Per verificare il corretto diametro della rampa gas, è necessario conoscere la pressione del gas disponibile a monte delle valvole gas del bruciatore. A questa pressione, quindi, si deve sottrarre la pressione in camera di combustione. Il dato risultante, sarà denominato  $p_{gas}$ . Tracciare, ora, una retta verticale in corrispondenza del valore di potenza del generatore di calore (nell'esempio, 600 kW), riportato in ascissa, fino ad incontrare la curva di pressione in rete corrispondente al diametro della rampa montata nel bruciatore in esame (DN65, nell'esempio). Dal punto di intersezione, tracciare una retta orizzontale fino a ritrovare, in ordinata, il valore di pressione necessaria a sviluppare la potenza richiesta dal generatore. Il valore letto, dovrà essere uguale o inferiore al valore  $p_{gas}$ , calcolato in precedenza.

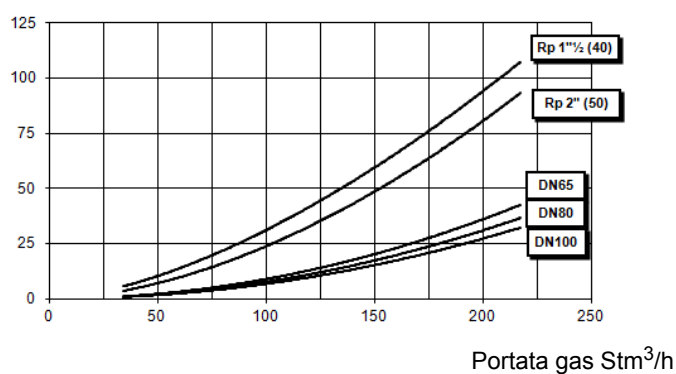


### Curve pressione in rete - portata gas

E165A



E205A



**ATTENZIONE:** i diagrammi fanno riferimento a gas naturale. Per altri combustibili consultare il paragrafo “Tipo di combustibile utilizzato” all’inizio di questo capitolo.



I valori nei diagrammi fanno riferimento a **Gas naturale** con potere calorifico di 8125 kcal/Stm<sup>3</sup> (15°C, 1013 mbar) e densità di 0,714 kg/Stm<sup>3</sup>. Al variare del potere calorifico e della densità i valori di pressione vanno opportunamente corretti.



I valori nei diagrammi fanno riferimento a **GPL** con potere calorifico di 22300 kcal/Stm<sup>3</sup> (15°C, 1013 mbar) e densità di 2,14 kg/Stm<sup>3</sup>. Al variare del potere calorifico e della densità i valori di pressione vanno opportunamente corretti.

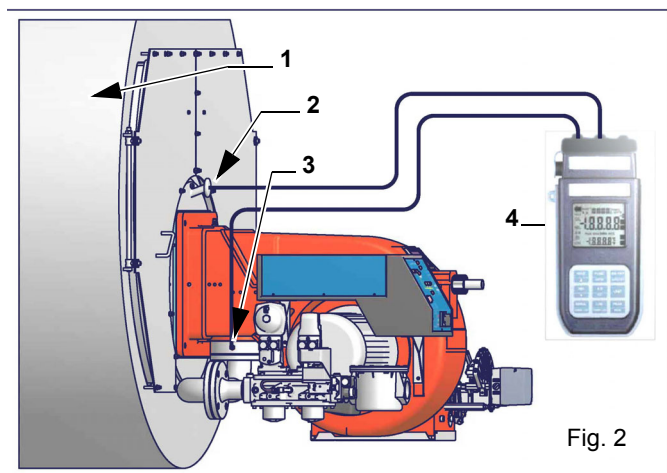
Dove:

$$\Delta p_2 = \Delta p_1 * \left(\frac{Q_2}{Q_1}\right)^2 * \left(\frac{\rho_2}{\rho_1}\right)$$

$p_1$  Pressione gas naturale mostrata in diagramma  
 $p_2$  Pressione gas reale  
 $Q_1$  Portata gas naturale mostrata in diagramma  
 $Q_2$  Portata gas reale  
 $\rho_1$  Densità gas naturale mostrata in diagramma  
 $\rho_2$  Densità gas reale

**Curve di pressione del gas in testa di combustione in funzione della portata**

Le curve di pressione in testa di combustione in funzione della portata gas, sono valide nel caso di bruciatore correttamente regolato (percentuale di O2 residuo nei fumi come da tabella “Parametri di combustione consigliati” e CO entro i limiti di norma). In questo stadio la testa di combustione, la farfalla del gas e il servocomando sono alla massima apertura. Fare riferimento alla Fig. 3, che indica il modo corretto per misurare la pressione del gas, tenendo conto dei valori di pressione in camera di combustione, rilevati dal manometro dalle caratteristiche tecniche della caldaia/utilizzo.



Nota: Il disegno è indicativo.

Legenda

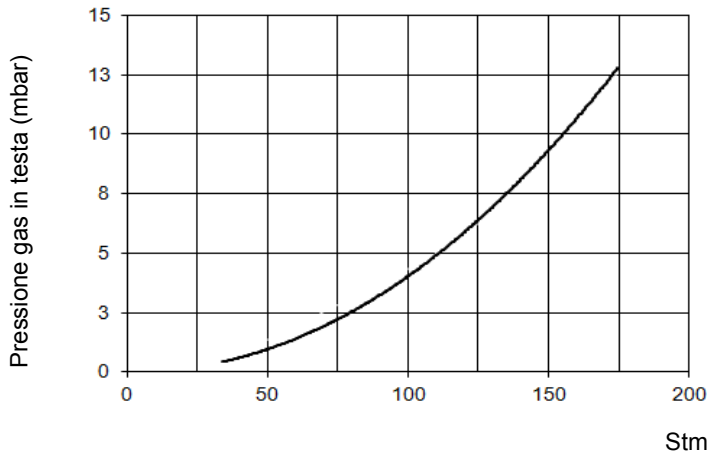
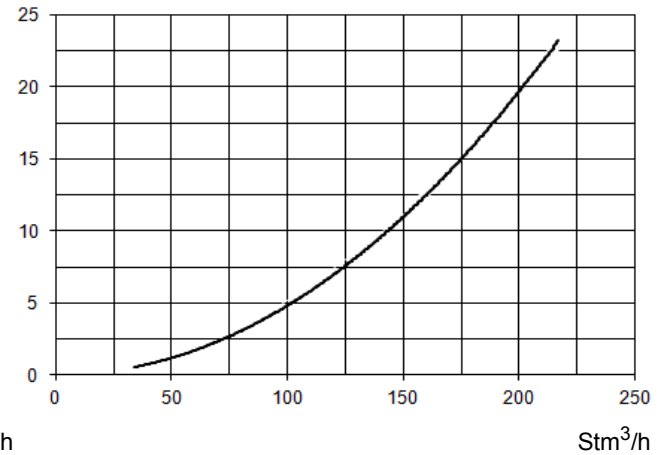
- 1 Generatore
- 2 Presa di pressione in camera di combustione
- 3 Presa di pressione gas valvola a farfalla
- 4 Manometro differenziale



**ATTENZIONE:** LA PORTATA DEL GAS BRUCIATO DEVE ESSERE LETTA AL CONTATORE. NEL CASO NON FOSSE POSSIBILE, L'UTENTE PUO' FARE RIFERIMENTO ALLE CURVE DI PRESSIONE COME VALORI PURAMENTE INDICATIVI.

**Misura della pressione del gas in testa di combustione**

Inserire le sonde relative agli ingressi del manometro: una nella presa di pressione della camera di combustione per rilevare il dato di pressione in camera di combustione e l'altra nella presa di pressione gas della valvola a farfalla del bruciatore, per rilevare la pressione nella testa di combustione. In base alla pressione differenziale, così rilevata, si ricava il dato relativo alla portata gas massima: utilizzando i grafici delle curve pressione-portata in testa di combustione al paragrafo successivo, dal dato relativo alla pressione in testa (riportato in ordinata) si ricava il valore della portata bruciata in Stm<sup>3</sup>/h, riportata in ascissa. I dati ricavati devono essere utilizzati per la regolazione della portata del gas.

**Curve pressione in testa di combustione - portata gas (gas naturale)****Le curve sono applicabili per pressione = 0 mbar in camera di combustione!****E165A M-..****E205A M-..**

I valori nei diagrammi fanno riferimento a **Gas naturale** con potere calorifico di 8125 kcal/Stm<sup>3</sup> (15°C, 1013 mbar) e densità di 0,714 kg/Stm<sup>3</sup>. Al variare del potere calorifico e della densità i valori di pressione vanno opportunamente corretti.



I valori nei diagrammi fanno riferimento a **GPL** con potere calorifico di 22300 kcal/Stm<sup>3</sup> (15°C, 1013 mbar) e densità di 2,14 kg/Stm<sup>3</sup>. Al variare del potere calorifico e della densità i valori di pressione vanno opportunamente corretti.

$$\Delta p_2 = \Delta p_1 * \left(\frac{Q_2}{Q_1}\right)^2 * \left(\frac{\rho_2}{\rho_1}\right)$$

Dove:

- $p_1$  Pressione gas naturale mostrata in diagramma
- $p_2$  Pressione gas reale
- $Q_1$  Portata gas naturale mostrata in diagramma
- $Q_2$  Portata gas reale
- $\rho_1$  Densità gas naturale mostrata in diagramma
- $\rho_2$  Densità gas reale

## MONTAGGI E ALLACCIAMENTI

### Imballaggio

I bruciatori vengono consegnati in gabbie di legno di dimensioni:

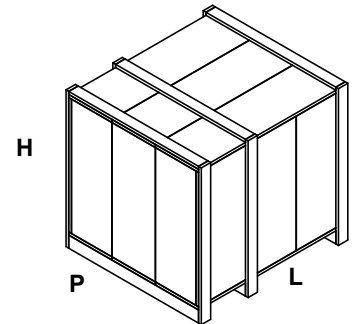
**1600mm x 1000mm x 860mm (L x P x H)**

Tali imballi temono l'umidità e non sono adatti ad essere impilati.

All'interno di ciascun imballo sono inseriti:

- bruciatore con rampa gas staccata;
- guarnizione da interporre tra bruciatore e caldaia;
- busta contenente documentazione.

Per eliminare l'imballo, seguire le procedure previste dalle leggi vigenti sullo smaltimento dei materiali.



### Sollevamento e movimentazione del bruciatore

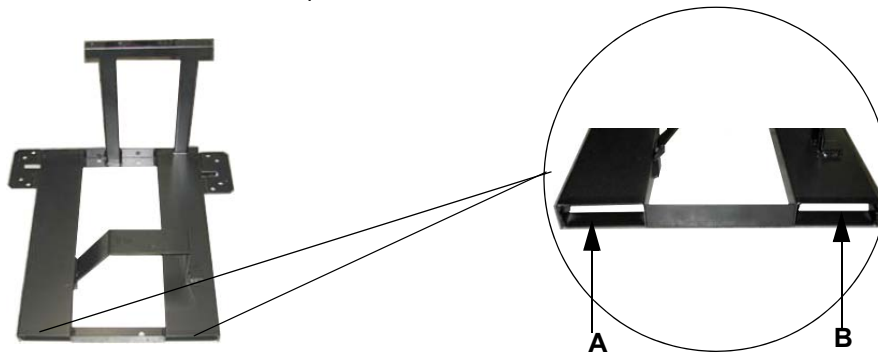


**ATTENZIONE!** Le operazioni di sollevamento e movimentazione devono essere condotte da personale specializzato ed addestrato per la movimentazione dei carichi. Qualora queste operazioni non siano effettuate correttamente, permane il rischio residuo di rovesciamento e caduta della macchina.

Per la movimentazione utilizzare mezzi con portata adeguata al peso da sostenere (consultare il paragrafo "Caratteristiche tecniche").

L'articolo senza imballo deve essere sollevato e movimentato esclusivamente utilizzando un carrello elevatore a forche.

Il bruciatore è montato su una staffa predisposta per la movimentazione con carrello elevatore a forche: le forche devono essere inserite nelle guide A e B. Rimuovere la staffa solo dopo aver fissato il bruciatore alla caldaia.



### Montaggio del bruciatore alla caldaia

Per installare il bruciatore alla caldaia, procedere nel modo seguente:

forare la piastra di chiusura della camera di combustione come descritto al paragrafo "Dimensioni di ingombro");

accostare il bruciatore alla piastra della caldaia: sollevare e movimentare il bruciatore utilizzando un carrello elevatore a forche (vedi paragrafo "Sollevamento e movimentazione");

posizionare i 4 prigionieri secondo la dima di foratura descritta al paragrafo "Dimensioni di ingombro";

avvitare i prigionieri (5);

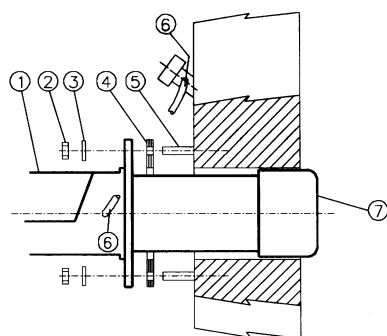
posizionare la corda in fibra ceramica sulla flangia del bruciatore;

montare il bruciatore alla caldaia;

fissarlo con i dadi ai prigionieri della caldaia secondo lo schema riportato in figura.

Terminato il montaggio del bruciatore alla caldaia, sigillare lo spazio tra il boccaglio e la pigiata refrattaria, con apposito materiale isolante (cordone in fibra resistente alla temperatura o cemento refrattario).





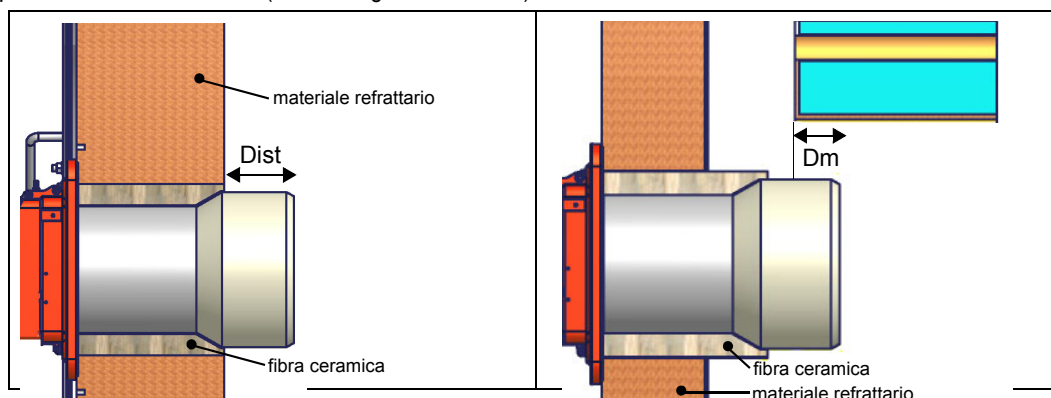
### Legenda

- 1 Bruciatore
- 2 Dado di fissaggio
- 3 Rondella
- 4 Corda in fibra ceramica
- 5 Prigioniero
- 7 Boccaglio

### Abbinamento del bruciatore alla caldaia

I bruciatori descritti in questo manuale sono stati provati in camere di combustione rispondenti alla norma EN676, le cui dimensioni sono descritte nel diagramma. Nel caso in cui il bruciatore debba essere abbinato a caldaie con camera di combustione di diametro inferiore o di minore lunghezza di quelle descritte nel diagramma, contattare il Costruttore per verificare che esso si adatti all'applicazione per cui è previsto. Per abbinare correttamente il bruciatore alla caldaia, verificare la tipologia di boccaglio. Verificare inoltre che la potenza richiesta e la pressione in camera di combustione rientrino nel campo di lavoro. In caso contrario dovrà essere rivista la scelta del bruciatore, consultando il Costruttore. Per la scelta della lunghezza del boccaglio ci si deve attenere alle istruzioni del Costruttore della caldaia. In mancanza di queste ci si orienterà nel seguente modo:

- Caldaie a tre giri di fumo (con il primo giro fumi nella parte posteriore): il boccaglio deve entrare in camera di combustione per non più di **Dist** = 100 mm. (vedi immagine sottostante)
- Caldaie ad inversione di fiamma: in questo caso il boccaglio dovrà penetrare in camera di combustione per **Dm** 50 ÷ 100 mm, rispetto alla piastra del fascio tubiero. (vedi immagine sottostante)



**ATTENZIONE!** Sigillare con cura lo spazio libero tra boccaglio e tamponi in refrattario della caldaia per mezzo di corda in fibra ceramica o altri mezzi idonei

La lunghezza dei boccagli non sempre soddisfa questo requisito, pertanto potrebbe essere necessario utilizzare un distanziale di misura adeguata, che serve a far arretrare il bruciatore in modo da soddisfare le misure di cui sopra; oppure progettare un boccaglio adeguato all'utilizzo (contattare il costruttore).

## COLLEGAMENTO RAMPA GAS

Gli schemi seguenti mostrano i componenti inclusi nella fornitura insieme al bruciatore e quelli montati dall'installatore. Gli schemi sono conformi alle norme di legge

### Montaggio corpo valvola sulla linea gas dedicata:

- per montare i gruppi valvole gas doppie, sono necessarie 2 flange filettate o flangiate a seconda del diametro
- per impedire l'ingresso di corpi estranei nella valvola montare dapprima le flange
- sulla tubazione, pulire le parti assemblate e successivamente montare la valvola
- la direzione del flusso di gas deve seguire la freccia sul corpo della valvola
- assicurarsi che gli O-ring siano correttamente posizionati tra le flange e la valvola(solo per VGD20..)
- assicurarsi che le guarnizioni siano correttamente posizionate tra le flange(solo per VGD40.. - MBE..)
- fissare tutti i componenti con le viti, secondo gli schemi riportati
- assicurarsi che i bulloni sulle flange siano accuratamente serrati; verificare che le connessioni di tutti i componenti siano a tenuta



**ATTENZIONE:** prima di eseguire i collegamenti alla rete di distribuzione del gas, accertarsi che le valvole manuali di intercettazione siano chiuse. Leggere attentamente il capitolo "avvertenze" del presente manuale.



**ATTENZIONE:** si consiglia di montare filtro e valvole gas, in modo tale che non cada del materiale estraneo all'interno delle valvole in fase di manutenzione e pulizia dei filtri (sia quelli esterni al gruppo valvole, sia quelli interni al gruppo, vedi capitolo "Manutenzione").



**ATTENZIONE:** una volta montata la rampa, deve essere effettuata la prova di tenuta del circuito gas, secondo le modalità previste dalla normativa vigente.

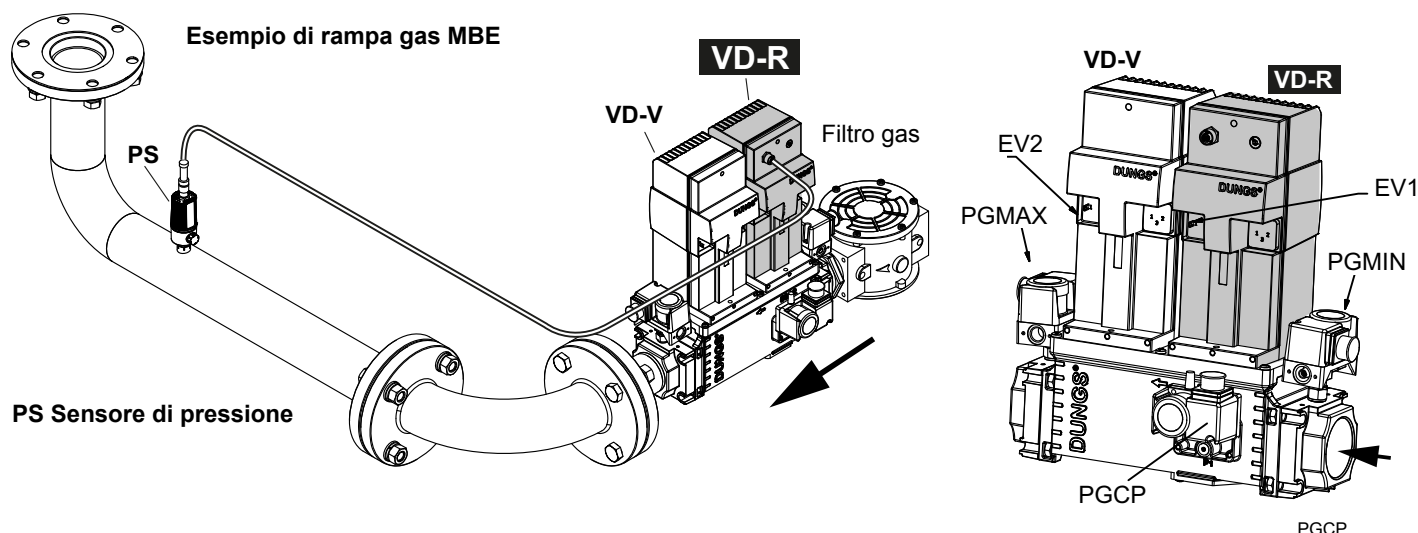
Per montare la rampa del gas, procedere nel seguente modo:




- 1 - Nel caso di giunti filettati: impiegare opportune guarniture idonee al gas utilizzato
- 1 - Nel caso di giunti flangiate: interporre tra un componente e l'altro, una guarnizione compatibile con il gas utilizzato

- 2 Fissare tutti i componenti con le viti, secondo gli schemi riportati, rispettando la direzione di montaggio di ogni elemento

**NOTA:** Il giunto antivibrante, il rubinetto di intercettazione **NON** fanno parte della fornitura standard. Vengono di seguito riportate le procedure di installazione dei gruppi valvole utilizzati nelle diverse rampe

### MultiBloc MBE



-  **ATTENZIONE:** una volta montata la rampa deve essere effettuata la prova di tenuta del circuito gas, secondo le modalità previste dalla normativa vigente.
-  **ATTENZIONE:** si consiglia di montare filtro e valvole gas, in modo tale che non cada del materiale estraneo all'interno delle valvole in fase di manutenzione e pulizia dei filtri (sia quelli esterni al gruppo valvole, sia quelli interni al gruppo, vedi capitolo "Manutenzione").
-  **ATTENZIONE:** Aprire lentamente il rubinetto del combustibile onde evitare la rottura del regolatore di pressione.

### Rampe filettate con MultiBloc MBE - Montaggio

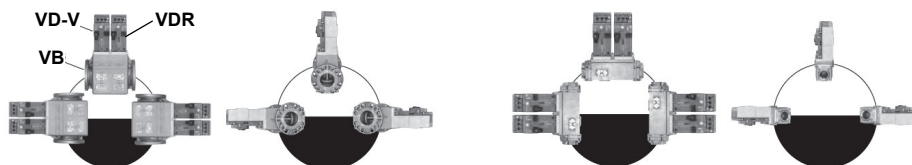
1. Inserire le viti A.
2. Inserire le guarnizioni B.
3. Inserire le viti C.
4. Stringere le viti A+C.

**Prestare attenzione al corretto posizionamento della guarnizione!**

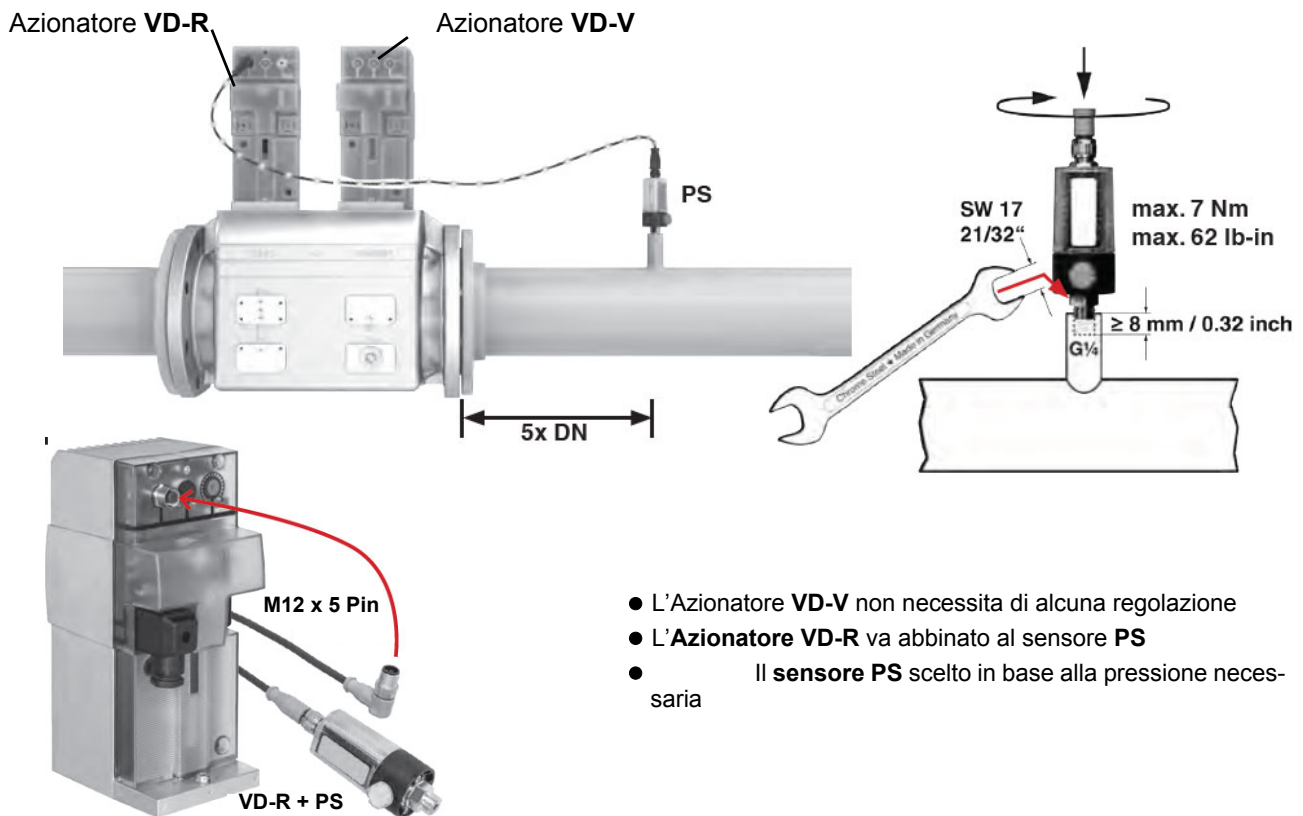
5. Dopo il montaggio effettuare una prova di tenuta e funzionamento.
6. Nella fornitura sono comprese le viti (4xM5x20) per il montaggio delle VD.

1. Montare la flangia sulla tubazione. Utilizzare mastici adeguati.
2. Applicare VB nonché gli O-ring forniti. Osservare la corretta sede degli O-ring.
3. Stringere le viti fornite (8xM8x30).
4. Nella fornitura sono comprese le viti (4xM5x25) per il montaggio delle VD.
5. Dopo il montaggio controllare la tenuta ed il funzionamento.
6. lo smontaggio va effettuato esattamente nell'ordine inverso.

### MultiBloc MBE Posizioni di montaggio



**Montaggio VD-R & PS...**



- L'Azionatore **VD-V** non necessita di alcuna regolazione
- L'Azionatore **VD-R** va abbinato al sensore **PS**
- Il sensore **PS** scelto in base alla pressione necessaria



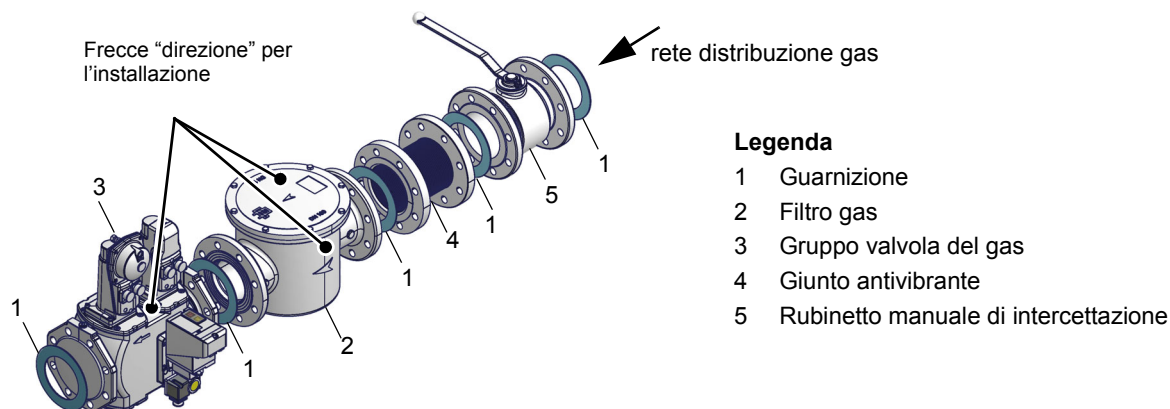
1. La regolazione della pressione del gas è possibile solo con VD-R e sensore di pressione PS.

**LA PRESSIONE DI USCITA DEVE SEMPRE ESSERE LIMITATA DA UN PRESSOSTATO DI MASSIMA.**

2. Montaggio sulla tubazione. Posizione del sensore: 5x DN secondo MBE. Niplo della tubazione con filettatura interna G 1/4, montare il sensore con guarnizione, osservare la coppia!
3. Il sensore di pressione include un ugello limitatore di perdite secondo UL 353 e ANSI Z 21.18 / CSA 6.3.
4. Solo i sensori di pressione PS specificati da DUNGS possono essere collegati all'interfaccia M12 del VD-R.
5. Per il collegamento di PS a VD-R, possono essere utilizzati esclusivamente i cavi specificati da DUNGS (pag. 28). Lunghezza max. del cavo 3 m.



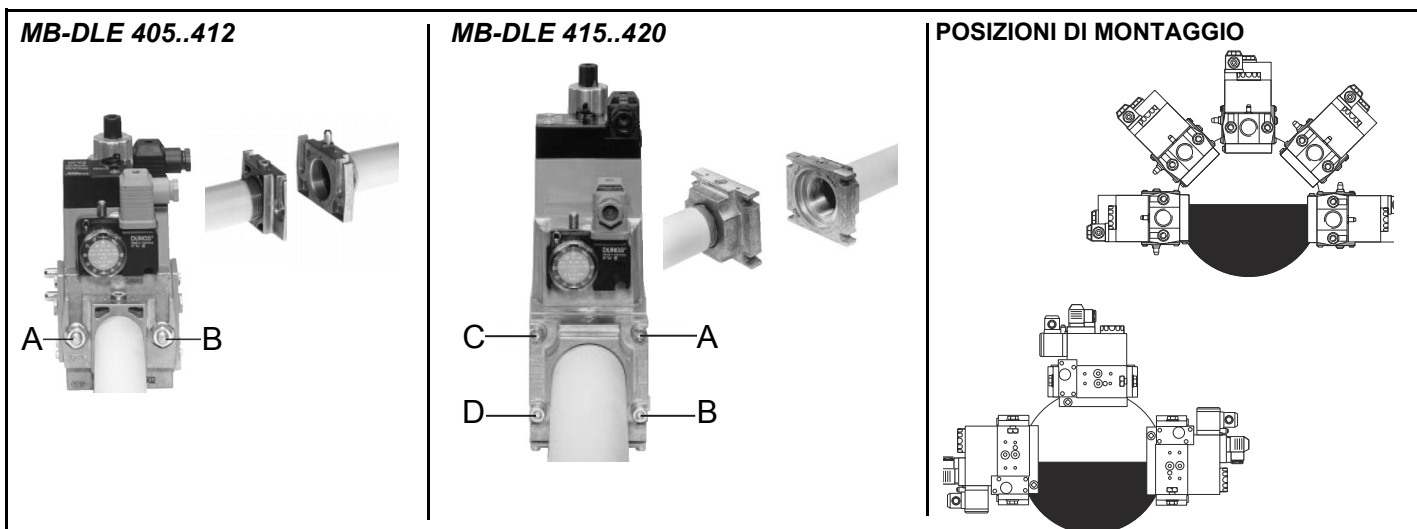
## MultiBloc MB-DLE - Assemblaggio della rampa del gas



### MULTIBLOC DUNGS Montaggio

**MB-DLE 405..412**  
**MB-DLE 415..420**

- 1 Montare la flangia sulla tubazione: utilizzare opportune guarniture per gas
- 2 Inserire l'apparecchio **MB-DLE** e prestare particolare attenzione agli O-Ring
- 3 Montare il MultiBloc fra le flange filettate
- 4 Dopo il montaggio, controllare la tenuta ed il funzionamento
- 5 Lo smontaggio va effettuato esattamente in ordine inverso.



## Siemens VGD20.. e VGD40..

### Versione con SKP2.. (stabilizzatore di pressione incorporato)

- Collegare il tubetto di riferimento pressione gas (**TP** in figura - tubo fornito sciolto con diametro esterno da 8 mm) agli appositi raccordi posti sulla tubazione gas, dopo le valvole gas: la pressione del gas deve essere acquisita ad una distanza pari o superiore a circa 5 volte il diametro nominale della tubazione.

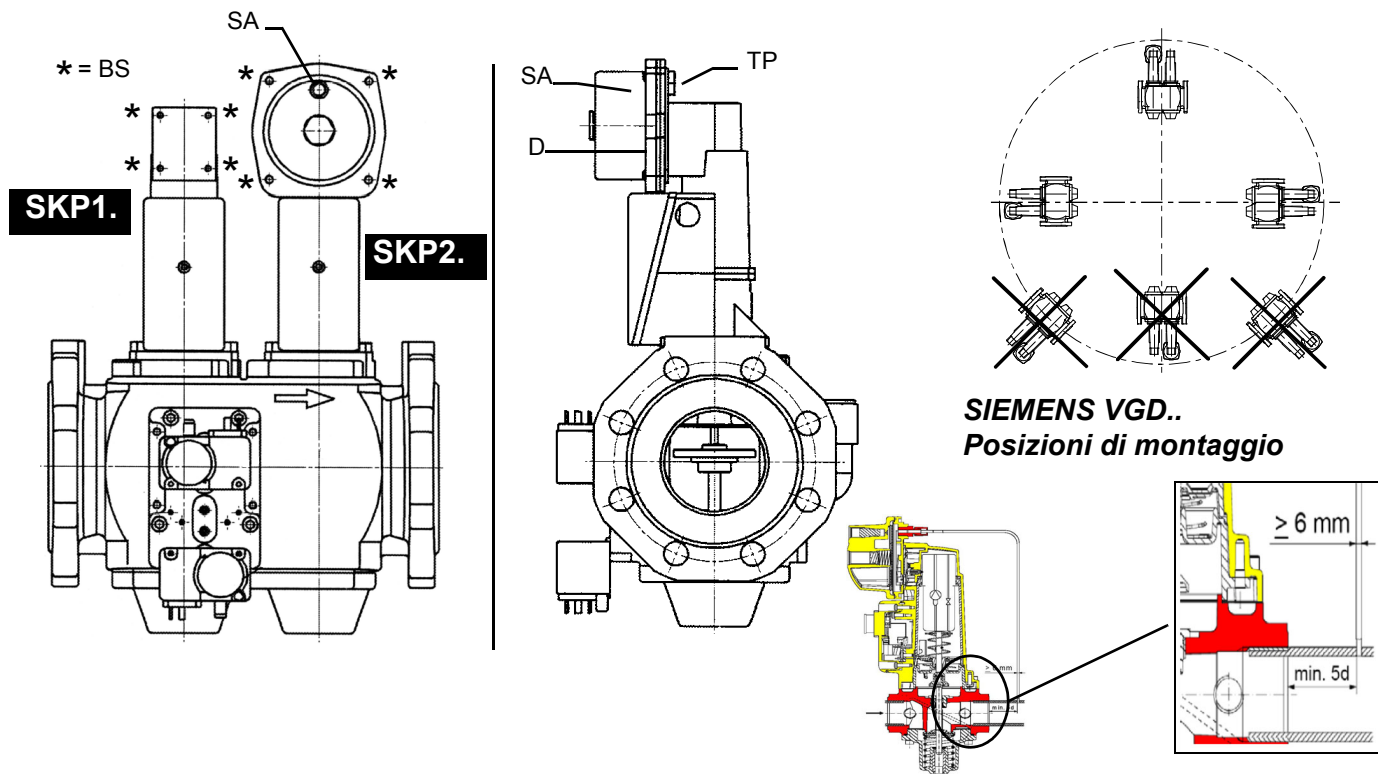
- Lasciare libero lo sfiato in atmosfera (**SA** in figura). Qualora la molla installata non soddisfi le esigenze di regolazione, interpellare i nostri centri di assistenza per l'invio di una molla opportuna.



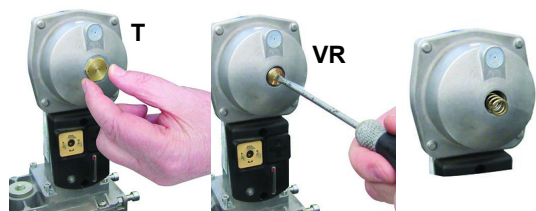
**Attenzione: il diaframma D dell'SKP2 deve essere verticale**



**ATTENZIONE: la rimozione delle 4 viti BS danneggia irreparabilmente gli apparecchi!**



**Siemens VGD versione con SKP2 (stabilizzatore di pressione incorporato)**



**Valvole Siemens VGD con SKP:**

Il campo di regolazione della pressione, a valle del gruppo valvole, varia in base al tipo di molla in dotazione al gruppo valvole.

Per sostituire la molla in dotazione al gruppo valvole, procedere nel modo seguente:

- Togliere il Tappo (T)
- Svitare la vite di regolazione (VR) con un cacciavite
- Sostituire la molla

Incollare la targhetta di specificazione della molla sulla targhetta d'identificazione.

Campo di lavoro (mbar)	0 - 22	15 - 120	100 - 250
Colore molla	neutra	gialla	rossa

**Filtro Gas (se presente)**

I filtri per gas fermano le particelle di polvere portate dal gas e proteggono gli elementi in pericolo (es.: valvole bruciatori, contatori e regolatori) da un rapido intasamento. Il filtro è normalmente posizionato a monte di tutti gli organi di regolazione e intercettazione.



**ATTENZIONE:** si consiglia di montare il filtro con flusso gas parallelo al pavimento per impedire che durante le operazioni di manutenzione polveri cadano sulla valvola di sicurezza a valle del filtro stesso.

Una volta installata la rampa gas, collegare elettricamente il gruppo valvole e i pressostati.

**Controllo di tenuta integrato (per bruciatori equipaggiati con LME7x, LMV, LDU)**

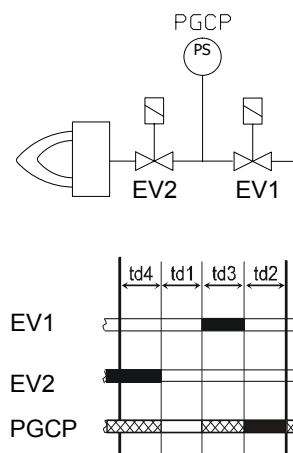
Di seguito viene illustrato il funzionamento del controllo di tenuta integrato:

- Inizialmente entrambe le valvole EV1, EV2 sono chiuse
- Fase di evacuazione: la valvola EV2 (lato bruciatore) viene aperta e mantenuta in questa posizione per un periodo di tempo  $td_4$ , in modo da portare il volume di prova (spazio tra EV1 e EV2) alla pressione atmosferica.
- Test della pressione atmosferica: la valvola EV2 viene chiusa e mantenuta in questa posizione per un periodo di tempo  $td_1$ . Il pressostato PGCP non deve rilevare un'aumento di pressione.
- Fase di riempimento: viene aperta la valvola EV1 e mantenuta in questa posizione per un tempo  $td_3$  in modo da permettere il riempimento del volume di prova
- Test della pressione del gas: viene chiusa la valvola EV1 e mantenuta in questa posizione per un tempo  $td_2$ . Il pressostato PGCP non deve rilevare un calo di pressione.

Nel caso tutte le fasi precedentemente elencate abbiano successo, il test di tenuta può ritenersi concluso positivamente. In caso contrario verrà generato un blocco del bruciatore.

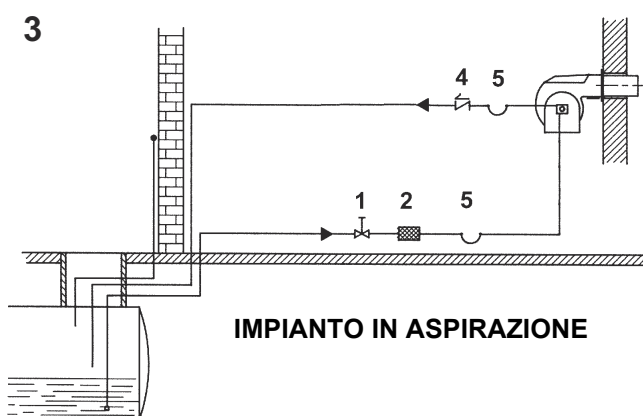
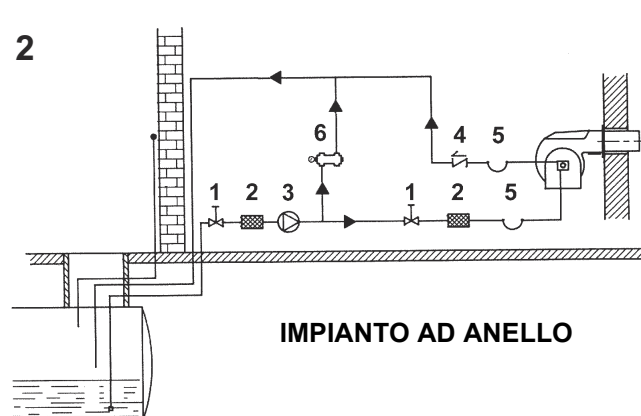
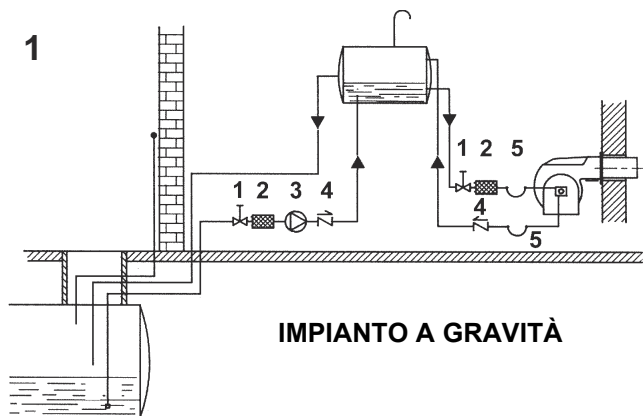
Per LMV5x, LMV2x/3x e LME73 (fatta eccezione per LME73.831BC), il controllo di tenuta può essere configurato in modo da avvenire all'accensione, allo spegnimento o entrambi.

Per LME73.831BC il controllo di tenuta è impostato esclusivamente per avvenire all'accensione.



**COLLEGAMENTO RAMPA OLIO**

**Schemi esemplificativi di impianti di alimentazione gasolio**



**Legenda**

- 1 Valvola manuale di intercettazione
- 2 Filtro gasolio
- 3 Pompa di alimentazione gasolio
- 4 Valvola di non ritorno
- 5 Flessibili gasolio
- 6 Valvola di sfioro

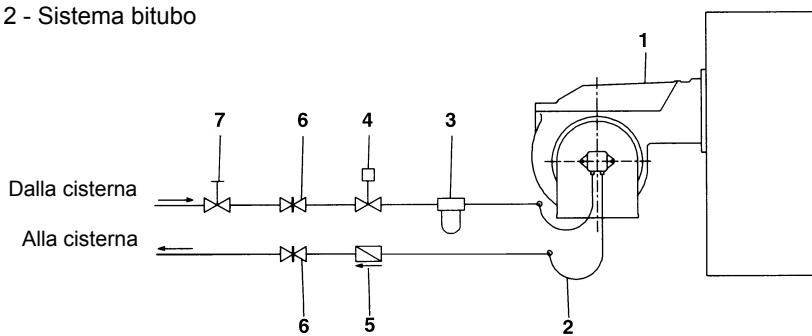
**NOTA:** negli impianti a gravità e ad anello, inserire un dispositivo di intercettazione automatica.

**Schema di installazione tubazioni gasolio**



**ATTENZIONE:** leggere scrupolosamente le avvertenze riportate all'inizio del manuale.

Fig. 2 - Sistema bitubo



La fornitura prevede il filtro e i flessibili, tutta la parte a monte del filtro e a valle del flessibile di ritorno, deve essere predisposta dall'utente. Per il collegamento dei flessibili, consultare il relativo paragrafo.

**Legenda**

- 1 Bruciatore
- 2 Tubi flessibili (a corredo)
- 3 Filtro combustibile (a corredo)
- 4 Dispositivo di intercettazione automatica (\*)
- 5 Valvola di non ritorno (\*)
- 6 Saracinesca
- 7 Saracinesca a chiusura rapida (esterna ai locali serbatoio e caldaia)

(\*) Richiesto in Italia, solo negli impianti con alimentazione per gravità, a sifone o a circolazione forzata. Se il dispositivo installato è una elettrovalvola, installare un temporizzatore per ritardarne la chiusura. Il collegamento diretto del dispositivo di intercettazione automatica (4) senza temporizzatore può causare la rottura della pompa.

In base alla pompa installata, è possibile realizzare l'impianto per sistemi di tipo monotubo o bitubo:

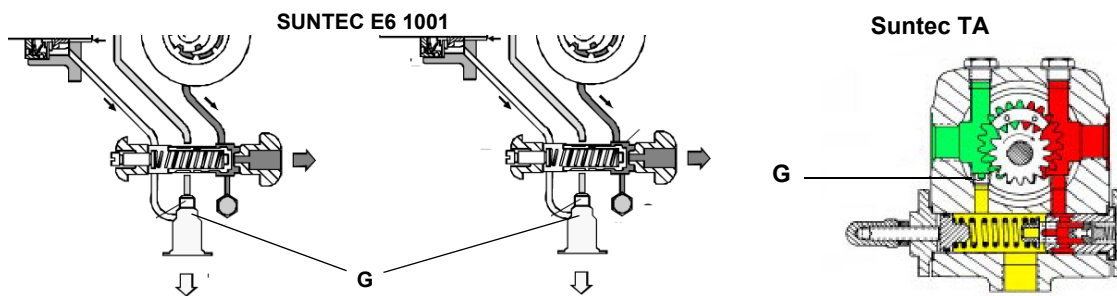
**Sistema monotubo:** viene utilizzato un unico tubo che, partendo immediatamente sopra il fondo del serbatoio, raggiunge l'entrata della pompa. Dalla pompa, il fluido in pressione viene convogliato all'ugello: una parte esce dall'ugello mentre il resto del fluido ritorna alla pompa. In questo sistema, se è presente il grano di by-pass, esso dovrà essere tolto e l'attacco opzionale di ritorno, sul corpo pompa, dovrà essere chiuso con tappo cieco.

**Sistema bitubo:** viene utilizzato un tubo che collega il serbatoio con l'attacco di ingresso della pompa, come nel sistema monotubo, e di un secondo tubo che dall'attacco di ritorno della pompa si collega, a sua volta, al serbatoio. Tutto l'olio in eccesso ritorna, così, al serbatoio: l'installazione può, quindi, essere considerata auto-spurgante. Se presente, il grano di by-pass interno deve essere inserito per evitare che aria e combustibile passino attraverso la pompa.

I bruciatori escono dalla fabbrica predisposti per l'alimentazione con impianto a due tubi.

Per alimentazione con impianto monotubo (consigliabile nel caso di alimentazione a gravità) è possibile eseguire la trasformazione, nel modo descritto sopra. Per passare dal un sistema monotubo a un sistema bitubo, si deve inserire il grano di by-pass in corrispondenza di **G** (pompa con rotazione antioraria - guardando l'albero).

**Attenzione:** la modifica del senso di rotazione della pompa ne comporta la variazione di tutti i collegamenti. **Pompe HP serie UHE:** per il passaggio dal sistema da 2 tubi a 1 tubo è necessario fornirsi di un kit (Art.-Nr. : 0841211)



**Filtri gasolio**



	Tipo	Note	Attacchi	Pressione di esercizio Max	Temp. Max di esercizio	Grado di Filtrazione	Grado di Protezione
5	20151PE (*)	-	3/8"	1 bar	-20, 60 °C	100 µ	-
6	20201PL (*)	-	3/8"	1 bar	-20, 60 °C	100 µ	-
7	GA70501	-	1"	4 bar	90 °C	100 µ	IP65

(\*) Forniti per pilota gasolio se presente



### Utilizzo delle pompe combustibile

- Se il tipo di installazione è monotubo, verificare che all'interno del foro di ritorno non sia presente il grano di by-pass. In questo caso infatti la pompa non funzionerebbe correttamente e potrebbe danneggiarsi.
- Non aggiungere al combustibile altre sostanze additive, così da evitare la formazione di composti che alla lunga possano andare a depositarsi tra i denti dell'ingranaggio, bloccandolo.
- Dopo il riempimento della cisterna, attendere prima di avviare il bruciatore. Questo dà il tempo ad eventuali impurità in sospensione di depositarsi sul fondo anziché essere aspirate dalla pompa.
- Quando si avvia la pompa per la prima volta e si prevede il funzionamento a secco per un periodo di tempo considerevole (ad esempio a causa di un lungo condotto di aspirazione), iniettare dell'olio lubrificante dalla presa di vuoto.
- Durante il fissaggio dell'albero del motore all'albero della pompa, prestare attenzione a non obbligare quest'ultimo in senso assiale o laterale, per evitare usure eccessive del giunto, rumore e sovraccarichi di sforzo sull'ingranaggio.
- Le tubazioni non devono contenere aria. Evitare pertanto attacchi rapidi, usando di preferenza raccordi filettati o a tenuta meccanica. Sigillare con un sigillante smontabile adatto, le filettature di raccordo, i gomiti e le giunzioni. Limitare al minimo indispensabile il numero delle connessioni in quanto sono tutte potenziali sorgenti di perdita.
- Evitare l'utilizzo di Teflon nel collegamento dei flessibili di aspirazione, ritorno e mandata, così da evitare una possibile messa in circolo di particelle che si depositerebbero sui filtri della pompa o dell'ugello, limitandone l'efficacia. Privilegiare raccordi con OR, oppure tenute meccaniche (ad ogiva o con rondelle di rame o alluminio).
- Prevedere sempre un filtro esterno nella tubazione di aspirazione a monte della pompa.

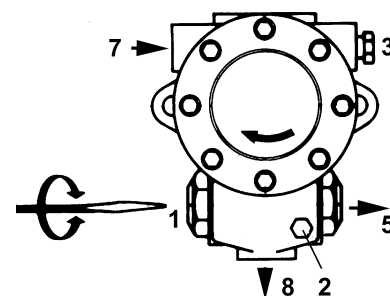


**ATTENZIONE:** prima di avviare il bruciatore, è obbligatorio riempire i tubi di adduzione con gasolio e spurgare le bolle d'aria residue. Prima di accendere il bruciatore, controllare il senso di rotazione del motore della pompa premendo brevemente l'interruttore di avviamento; assicurarsi che non vi siano suoni anomali durante il funzionamento e solo dopo accendere il bruciatore. La mancata osservanza di questo requisito invaliderà la garanzia del bruciatore.

Suntec E6 - E7 1001	
Viscosità olio	3 - 75 cSt
Temperatura olio	0 - 90°C
Pressione entrata massima	1,5 bar
Pressione massima in ritorno	1,5 bar
Pressione entrata minima	- 0,45 bar per evitare la formazione di gas
Velocità di rotazione	3600 rpm max.

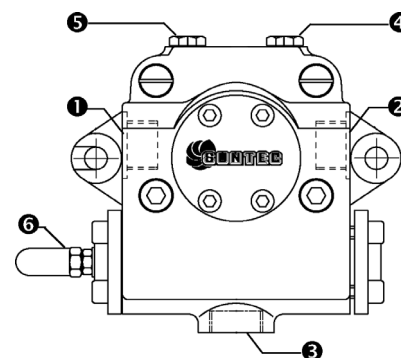
#### Legenda

1. Regolatore di pressione
2. Manometro pressione pompa
3. Attacco vacuometro
5. All'ugello
7. Aspirazione
8. Ritorno



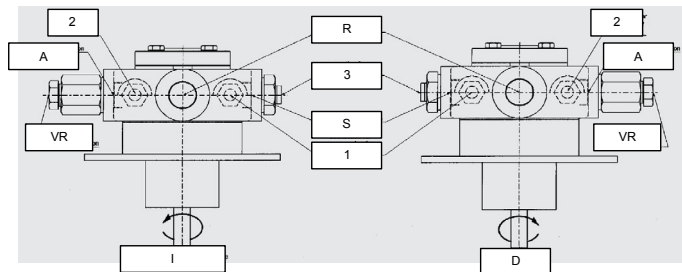
Suntec TA..	
Viscosità olio	3 ÷ 75 cSt
Temperatura olio	0 ÷ 150°C
Pressione entrata minima	- 0.45 bar per evitare la formazione di gas
Pressione entrata massima	5 bar
Pressione massima in ritorno	5 bar
Velocità di rotazione	3600 rpm max.

1. Entrata G1/2
2. All'ugello G1/2
3. Ritorno G1/2
4. Attacco manometro G1/4
5. Attacco vacuometro G1/4
6. Vite regolazione pressione



HP-Technick UHE-A..	
Viscosità olio	3 ÷ 75 cSt
Temperatura olio	0 ÷ 150°C
Pressione entrata minima	- 0.45 bar per evitare la formazione di gas
Pressione entrata massima	5 bar
Pressione massima in ritorno	5 bar
Velocità di rotazione	3600 rpm max.

1. Porta manometro 1 – mandata (M1) – G1/4
  2. Porta manometro 2 – aspirazione (M2) – G1/4
  3. Porta manometro 3 (M3)
- A. Aspirazione – G1/2  
D. Diretto – senso orario  
I. Indiretto – senso anti-orario  
R. Collegamento by-pass– G1/2  
S. Mandata – G1/2  
VR. Dopo rimozione tappo vite: regolazione pressione.

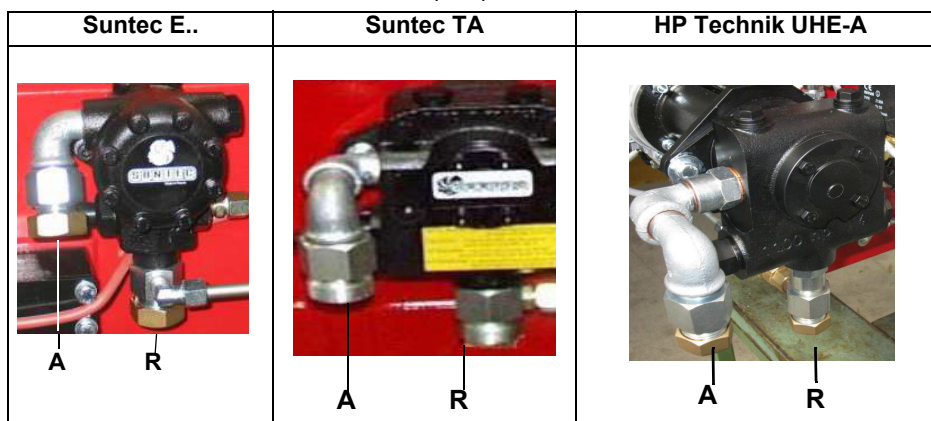


### Collegamento dei flessibili alla pompa

Per collegare i flessibili alla pompa procedere nel seguente modo:

- 1 togliere i tappi di chiusura dei condotti **A** (ingresso) e **R** (ritorno) della pompa;
- 2 avvitare i dadi girevoli dei due flessibili alla pompa, facendo **attenzione a non invertire i collegamenti**: osservare attentamente le frecce stampate sulla pompa .

Per ulteriori informazioni, consultare il libretto di istruzioni della pompa..



## COLLEGAMENTI ELETTRICI



**PERICOLO!** Rispettare le regole fondamentali di sicurezza, assicurarsi del collegamento all'impianto di messa a terra, non invertire i collegamenti di fase e neutro, prevedere un interruttore differenziale magneto-termico adeguato per l'allacciamento alla rete.

**PERICOLO!** Prima di eseguire i collegamenti elettrici, assicurarsi di posizionare l'interruttore dell'impianto in posizione OFF e accertarsi che l'interruttore principale del bruciatore sia in posizione 0 (OFF - spento). Leggere attentamente il capitolo "AVVERTENZE", alla sezione "Alimentazione elettrica".

**ATTENZIONE:** Collegando i fili elettrici di alimentazione alla morsettiera MA del bruciatore, assicurarsi che il filo di terra sia più lungo dei conduttori di fase e neutro.

Per eseguire i collegamenti elettrici, procedere nel modo seguente:

- 1 togliere il coperchio dal quadro elettrico a bordo del bruciatore;
- 2 eseguire i collegamenti elettrici alla morsettiera di alimentazione facendo riferimento agli schemi elettrici allegati al manuale;
- 3 controllare il senso di rotazione del motore (vedere paragrafo successivo);
- 4 rimontare il coperchio del quadro elettrico.



**ATTENZIONE:** (valido per bruciatori bistadio e progressivi) il bruciatore viene fornito con un ponte elettrico tra i morsetti 6 e 7, nel caso di collegamento del termostato alta/bassa fiamma, rimuovere tale ponte prima di collegare il termostato.

### Rotazione del motore elettrico

Dopo aver completato il collegamento elettrico del bruciatore, ricordarsi di verificare la rotazione del motore elettrico. Il motore deve ruotare nel senso indicato sulla coclea. In caso di rotazione errata invertire l'alimentazione trifase e riverificare la rotazione del motore.



**ATTENZIONE:** controllare la taratura del termico del motore.

**NOTA:** i bruciatori sono forniti per alimentazione trifase 380 V o 400 V, nel caso di alimentazione trifase 220 V o 230 V è necessario modificare i collegamenti elettrici all'interno della scatola morsetti del motore elettrico e sostituire il relè termico.

### Nota sull'alimentazione elettrica

Nel caso in cui l'alimentazione elettrica degli AUSILIARI del bruciatore fase-fase (senza neutro), per la rilevazione fiamma è necessario collegare tra il morsetto 2 (morsetto X3-04-4, nel caso di LMV2x, LMV3x, LMV5x, LME7x) della basetta e il morsetto di terra il circuito RC Siemens, RC466890660. Nel caso di bruciatori equipaggiati con LMV5x, consultare le prescrizioni cablaggio di impianto date da Siemens nel CD allegato.

#### Legenda

C - Condensatore (22 nF , 250 V)

LME.. /LMV..- Apparecchiatura controllo fiamma Siemens

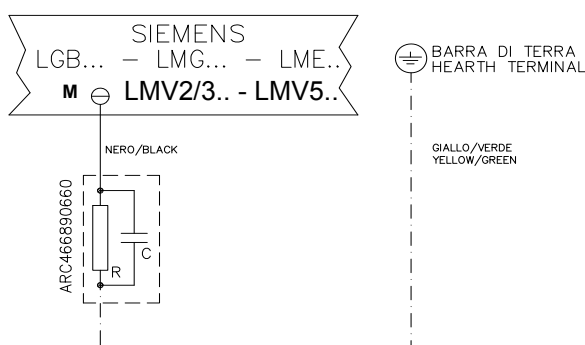
R - Resistenza (1 M $\Omega$ )

RC466890660 - Circuito RC Siemens

M:

- morsetto 2 (LGB, LME),

- morsetto X3-04-4 (LMV2, LMV3, LMV5, LME7)



## PARTE III: FUNZIONAMENTO



**PERICOLO!** Una rotazione errata del motore può provocare gravi danni a persone e cose. **ATTENZIONE:** prima di avviare il bruciatore, assicurarsi che le valvole manuali di intercettazione siano aperte e controllare che il valore di pressione a monte della rampa sia conforme ai valori riportati nel paragrafo "Dati tecnici". Assicurarsi, inoltre, che l'interruttore generale di alimentazione sia chiuso.

**PERICOLO:** Durante le operazioni di taratura fare attenzione a non far funzionare il bruciatore con portata d'aria insufficiente (pericolo di formazione di monossido di carbonio); nel caso ciò avvenisse ridurre lentamente il gas fino a rientrare nei valori di combustione normali. **ATTENZIONE:** le viti sigillate non devono essere assolutamente allentate! Se ciò avvenisse, la garanzia sul componente decadrebbe immediatamente!

## LIMITAZIONI D'USO

IL BRUCIATORE È UN APPARECCHIO PROGETTATO E COSTRUITO PER FUNZIONARE SOLO DOPO ESSERE STATO CORRETTAMENTE ACCOPPIATO AD UN GENERATORE DI CALORE (ES. CALDAIA, GENERATORE ARIA CALDA, FORNO, ECC.), OGNI ALTRO USO È DA CONSIDERARSI IMPROPRIO E QUINDI PERICOLOSO.

L'UTENTE DEVE GARANTIRE IL CORRETTO MONTAGGIO DELL'APPARECCHIO AFFIDANDONE L'INSTALLAZIONE A PERSONALE QUALIFICATO, E FACENDO ESEGUIRE LA PRIMA ACCENSIONE DA UN CENTRO ASSISTENZA AUTORIZZATO DALL'AZIENDA COSTRUTTRICE DEL BRUCIATORE. È FONDAMENTALE, A QUESTO PROPOSITO, IL COLLEGAMENTO ELETTRICO AGLI ORGANI DI REGOLAZIONE E SICUREZZA DEL GENERATORE (THERMOSTATI DI LAVORO, SICUREZZA, ECC.) CHE GARANTISCE UN FUNZIONAMENTO DEL BRUCIATORE CORRETTO E SICURO.

È PERTANTO DA ESCLUDERSI OGNI FUNZIONAMENTO DELL'APPARECCHIO CHE PRESCINDA DALLE OPERAZIONI DI INSTALLAZIONE O CHE AVVENGA DOPO TOTALE O PARZIALE MANOMISSIONE DI QUESTE (ES. SCOLLEGAMENTO ANCHE PARZIALE DI CONDUTTORI ELETTRICI, APERTURA DEL PORTELLONE DEL GENERATORE, SMONTAGGIO DI PARTI DEL BRUCIATORE).

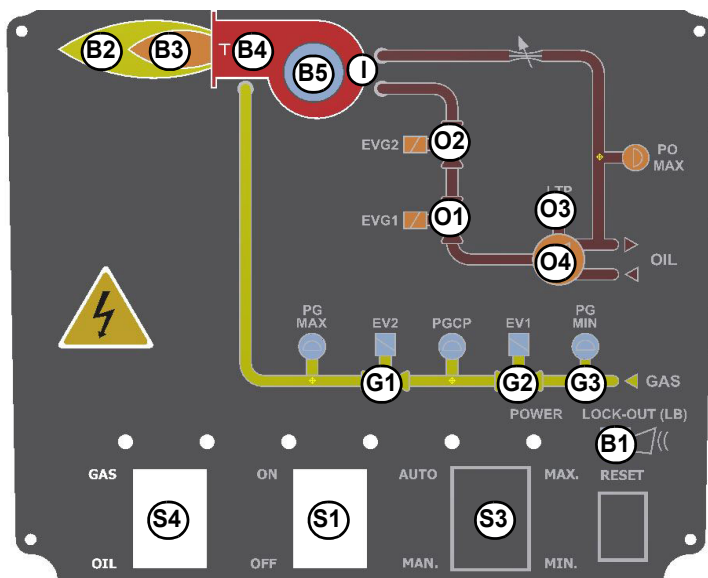
NON APRIRE O SMONTARE MAI ALCUN COMPONENTE DELLA MACCHINA ECCETTO CHE PER LA SUA MANUTENZIONE.

PER METTERE IN SICUREZZA LA MACCHINA AGIRE SULL'INTERRUTTORE SEZIONATORE GENERALE. IN CASO DI ANOMALIE CHE RICHIEDANO LO SPEGNIMENTO DEL BRUCIATORE, È POSSIBILE AGIRE SULL'INTERRUTTORE LINEA AUSILIARIO PRESENTE NEL FRONTALE QUADRO.

IN CASO DI ARRESTO DI BLOCCO, SBLOCCARE L'APPARECCHIATURA PREMENDO L'APPOSITO PULSANTE DI RESET. NELL'EVENTUALITÀ DI UN NUOVO ARRESTO DI BLOCCO, INTERPELLARE L'ASSISTENZA TECNICA, SENZA EFFETTUARE ULTERIORI TENTATIVI.

**ATTENZIONE:** DURANTE IL NORMALE FUNZIONAMENTO LE PARTI DEL BRUCIATORE PIÙ VICINE AL GENERATORE (FLANGIA DI ACCOPPIAMENTO) SONO SOGGETTE A RISCALDAMENTO. EVITARE DI TOCCARLE PER NON RIPORTARE USTIONI.

Fig. 1 - Pannello frontale quadro elettrico bruciatore

**Legenda**

- B1 LED segnalazione blocco
- B2 LED di segnalazione funzionamento in alta fiamma
- B3 LED di segnalazione funzionamento in bassa fiamma
- B4 LED funzionamento trasformatore di accensione
- B5 LED di segnalazione intervento termico ventilatore
- G1 LED di segnalazione funzionamento elettrovalvola EV2
- G2 LED di segnalazione funzionamento elettrovalvola EV1
- G3 LED segnalazione consenso pressostato gas
- S1 Interruttore generale acceso/spento
- S3 (solo per bruciatori modulanti) Selettore di funzionamento MAN -

- AUTO (funzionamento manuale o automatico):
- MIN - funzionamento alla potenzialità minima
- 0 - Stop
- MAX - funzionamento alla potenzialità massima
- S4 Selettore combustibile
- O1 LED funzionamento elettrovalvola EVG1
- O2 LED funzionamento elettrovalvola EVG2
- O3 LED di segnalazione intervento termico pompa
- O4 LED di funzionamento pompa combustibile
- A1 Modulatore (solo per bruciatori modulanti)
- A2 AZL..



Selezionare il combustibile agendo sul commutatore sul quadro di comando del bruciatore.

**ATTENZIONE:** nel caso si selezioni il combustibile gasolio, accertarsi che i rubinetti di intercettazione della linea di alimentazione e di ritorno siano aperti.

- Controllare che il controllo fiamma non si trovi in posizione di blocco (segnalazione su LMV) ed eventualmente sbloccarla premendo il pulsante dedicato (per ulteriori informazioni sul dispositivo LMV... consultare il relativo manuale).
- Verificare che la serie di pressostati o termostati dia il consenso di funzionamento al bruciatore.

**Funzionamento gas**

- All'inizio del ciclo di avviamento, il servocomando porta la serranda aria in posizione di massima apertura e quindi si avvia il motore del ventilatore, dando inizio così alla fase di preventilazione.
- Al termine della preventilazione, la serranda aria si porta in posizione di accensione, viene inserito il trasformatore di accensione (segnalato dalla spia B4 sul pannello frontale) e, dopo pochi secondi, vengono alimentate le due valvole gas EV1 e EV2 (spie G1 G2 sul pannello frontale).
- Pochi secondi dopo l'apertura delle valvole gas, il trasformatore di accensione viene escluso dal circuito e la spia B4 si spegne.
- Il bruciatore è acceso in bassa fiamma, dopo alcuni secondi inizia il funzionamento a due stadi ed il bruciatore aumenta o diminuisce la potenzialità, a seconda delle esigenze dell'impianto.

**Funzionamento gasolio**

- Si avvia il motore del ventilatore ed ha inizio la fase di preventilazione. Poiché la preventilazione deve avvenire con la massima portata d'aria, l'apparecchiatura di controllo comanda l'apertura del servocomando e solo quando viene raggiunta la posizione di massima apertura, inizia il conteggio del tempo di preventilazione.
- Al termine del tempo di preventilazione, il servocomando si porta in posizione di accensione gasolio e, appena questa è raggiunta, viene inserito il trasformatore di accensione (segnalato dalla spia B4 sul pannello grafico); successivamente si aprono le valvole del gas pilota e del gasolio. Pochi secondi dopo l'apertura delle valvole, il trasformatore di accensione viene escluso dal circuito e la spia B4 si spegne.

Il bruciatore risulta così acceso, contemporaneamente il servocomando si porta verso la posizione di alta fiamma, dopo alcuni secondi, inizia il funzionamento a 2 stadi e il bruciatore si porta automaticamente in alta o in bassa fiamma a seconda delle richieste dell'impianto. Il funzionamento in alta/bassa fiamma è segnalato dall'accensione/spegnimento della spia B2 sul pannello grafico. Il combustibile, alla pressione stabilita tramite il regolatore di pressione in mandata, viene spinto dalla pompa all'ugello. L'elettrovalvola blocca l'immissione di combustibile nella camera di combustione. L'ugello è alimentato a pressione costante, mentre la pressione sulla linea di ritorno è regolata dal regolatore, a sua volta azionato dal servocomando. La portata di olio non combusto ritorna alla cisterna tramite il circuito di ritorno..

## REGOLAZIONE DELLA PORTATA ARIA E COMBUSTIBILE



**PERICOLO!** Durante le operazioni di taratura fare attenzione a non far funzionare il bruciatore con portata d'aria insufficiente (pericolo di formazione di monossido di carbonio); nel caso ciò avvenisse ridurre lentamente il combustibile fino a rientrare nei valori di combustione normali

**ATTENZIONE!** l'eccesso di aria di combustione va regolato secondo i parametri consigliati riportati nella seguente tabella:

Parametri di combustione consigliati		
Combustibile	CO <sub>2</sub> Consigliato (%)	O <sub>2</sub> Consigliato (%)
Gas naturale	9,0 ÷ 10,0	3,0 ÷ 4,8
Gasolio	11,5 ÷ 13,0	2,9 ÷ 4,9

### Regolazione - descrizione generale

La regolazione delle portate di aria e di combustibile si esegue prima alla massima potenza ("alta fiamma"): consultare il manuale LMV allegato.

- Verificare che i parametri di combustione rientrino nei limiti consigliati.
- Verificare la portata misurandola al contatore o, nel caso non fosse possibile, verificando la pressione in testa di combustione con un manometro differenziale, come descritto al paragrafo "Curve di pressione del gas in testa di combustione in funzione della portata".
- Successivamente, regolare la combustione definendo i punti della curva "rapporto gas/aria" (consultare il manuale LMV allegato).
- Infine, regolare la potenza della bassa fiamma (seguendo le istruzioni riportate nella documentazione allegata per Siemens LMV) al fine di evitare che la potenza in bassa fiamma sia troppo elevata oppure che la temperatura dei fumi sia troppo bassa da causare condensazioni nel camino..

### Interfaccia utente

Il display AZL2x.. si presenta in questo modo:

I pulsanti hanno le seguenti funzioni:



#### Pulsante F

Utilizzato per regolare la posizione servocomando "combustibile". (Fuel): :

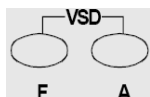
Tenendo premuto **F** con i pulsanti + e - si modifica la posizione del servocomando "combustibile".



#### Pulsante A

Utilizzato per regolare la posizione servocomando "aria" (Air):

Tenendo premuto **A** con i pulsanti + e - si modifica la posizione del servocomando "aria".



#### Pulsante F + A

Premendo contemporaneamente i due pulsanti sul display compare la scritta **code** e inserendo la password opportuna si entra in configurazione **Service**. Solo con LMV37, durante l'inserimento dei punti della curva premendo contemporaneamente i due pulsanti si imposta la % dei giri dell'inverter .



#### Pulsanti Info e Enter

Utilizzati per navigare nei menù **Info** e **Service**

Serve in modalità configurazione come **Enter**

Serve in caso di blocco bruciatore come pulsante di **Reset**

Serve per accedere ad un livello nei menù



#### Pulsante -

Serve per diminuire un valore.

Serve per scorrere la lista dei parametri in modalità Info e Service.

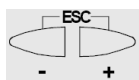




**Pulsante +**

Serve per aumentare un valore

Serve per scorrere la lista dei parametri in modalità Info e Service

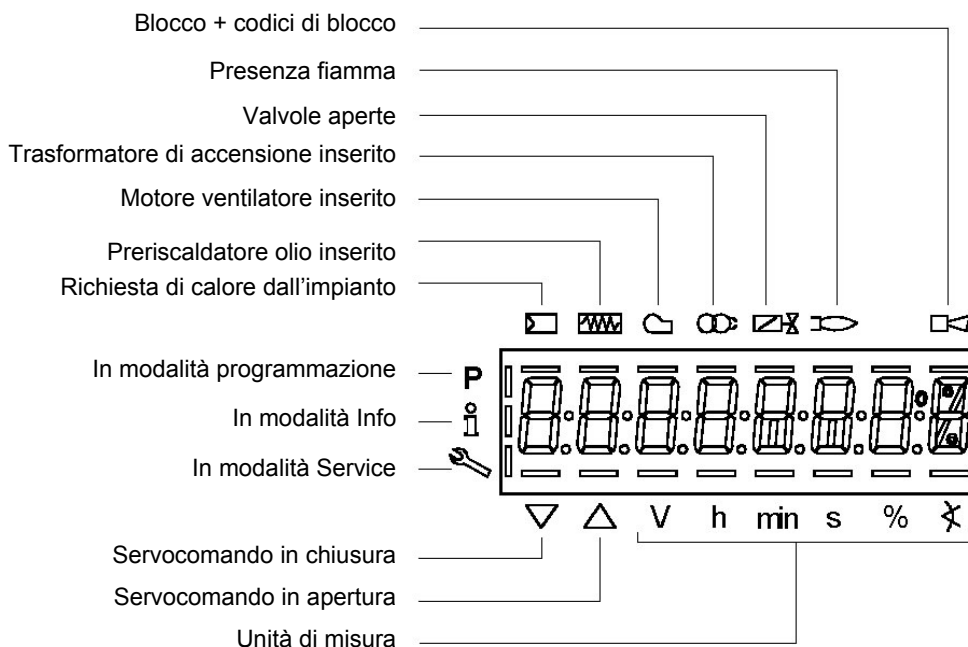


**Combinazione pulsanti (+ e -) = ESC**

Premendo contemporaneamente i due pulsanti si ha la funzione ESCAPE, si possono avere due funzioni:

- uscire dal livello del menù

Il display può mostrare questi dati::



**Menù di configurazione**

Il menù di configurazione è suddiviso in diversi blocchi::

Bloc.	Descrizione	Description	Password
100	Informazioni generali	General	OEM / Service / Info
200	Controllo bruciatore	Burner control	OEM / Service
400	Curve rapporto	Ratio curves	OEM / Service
500	Controllo rapporto	Ratio control	OEM / Service
600	Servocomandi	Actuators	OEM / Service
700	Storico errori	Error history	OEM / Service / Info
900	Dati di processo	Process data	OEM / Service / Info

Gli accessi ai vari blocchi del menù sono regolati tramite password. Le password sono suddivise in tre livelli:

- Gli accessi ai vari blocchi del menù sono regolati tramite password. Le password sono suddivise in tre livelli: Livello utente (Info): non serve password
- Livello Assistenza (Service)
- Livello costruttore (OEM)

**TABELLA FASI**

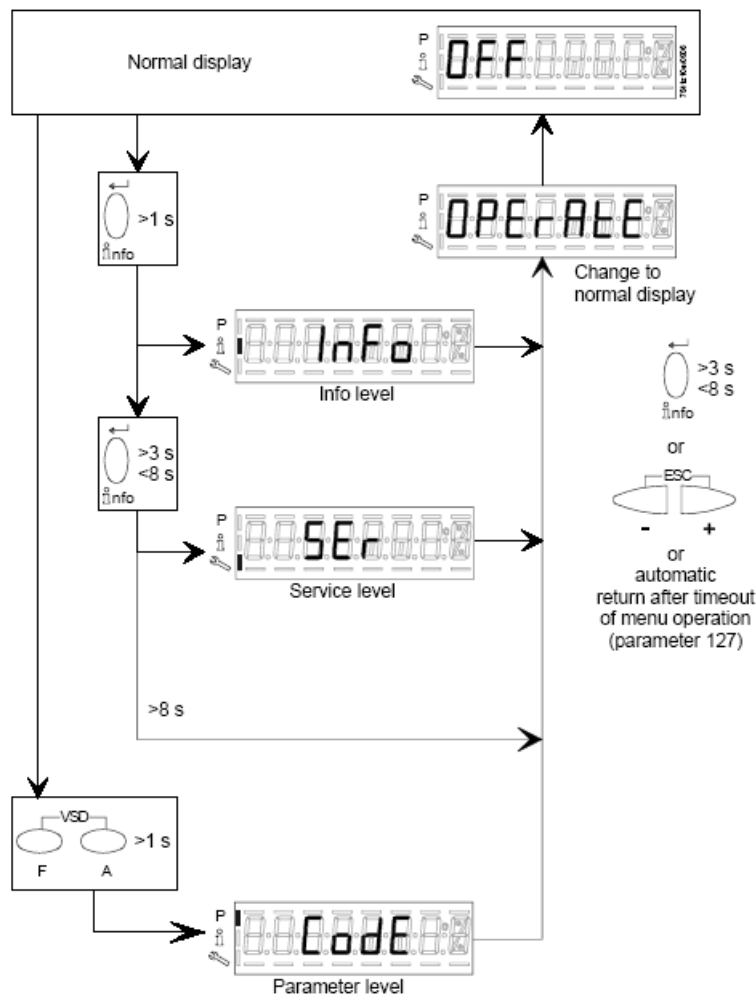
Durante il funzionamento, verranno visualizzate in successione le varie fasi del programma. Nella tabella sottostante viene riportato il significato di ogni fase.

Fase / Phase	Funzione	Function
Ph00	Fase blocco	Lockout phase
Ph01	Fase di sicurezza	Safety phase
Ph10	t10 = tempo raggiungimento posizione riposo	t10 = home run
Ph12	Pausa	Standby (stationary)

Ph22	t22 = tempo di salita ventilatore (motore ventilatore = ON, valvola intercettazione di sicurezza = ON)	t22 = fan ramp up time (fan motor = ON, safety shutoff valve = ON)
Ph24	Verso posizione preventilazione	Traveling to the prepurge position
Ph30	t1 = tempo preventilazione	t1 = prepurge time
Ph36	Verso posizione accensione	Traveling to the ignition position
Ph38	t3 = tempo preaccensione	t3 = preignition time
Ph40	TSA1 = primo tempo sicurezza (trasformatore accensione ON)	TSA1= 1st safety time (ignition transformer ON)
Ph42	TSA1 = primo tempo sicurezza (trasformatore accensione OFF)	TSA1 = 1st safety time (ignition transformer OFF) t42 = preignition time OFF
Ph44	t44 = intervallo 1	t44 = interval 1
Ph50	TSA2 = secondo tempo sicurezza	TSA2 = 2nd safety time
Ph52	t52 = intervallo 2	t52 = interval 2
Ph60	Funzionamento 1 (stazionario)	Operation 1 (stationary)
Ph62	t62 = massimo tempo bassa fiamma (funzionamento 2, in preparazione per spegnimento, verso bassa fiamma)	t62 = max. time low-fire (operation 2, preparing for shutdown, traveling to low-fire)
Ph70	t13 = tempo postcombustione	t13 = afterburn time
Ph72	Verso posizione postcombustione	Traveling to the postpurge position
Ph74	t8 = tempo postventilazione	t8 = postpurge time
Ph80	t80 = tempo evacuazione controllo tenuta valvole	t80 = valve proving test evacuation time
Ph81	t81 = tempo perdita pressione atmosferica, prova atmosferica	t81 = leakage time test time atmospheric pressure, atmospheric test
Ph82	t82 = test perdita, test riempimento	t82 = leakage test filling test, filling
Ph83	t83 = tempo perdita pressione gas, test pressione	t83 = leakage test time gas pressure, pressure test
Ph90	Tempo attesa "mancanza gas"	Gas shortage waiting time

#### Accesso ai livelli

L'accesso ai vari livelli parametri si può fare con opportune combinazioni di tasti come mostrato nello schema a blocchi seguente:




Il bruciatore e di conseguenza l'LMV2x.. escono dalla fabbrica con una prima configurazione e taratura delle curve aria e combustibile.

**Livello Info**

Per entrare nel livello **Info** procedere nel modo seguente::

- 1 da qualsiasi posizione del menù, premere contemporaneamente i pulsanti + e - quindi il programma si porterà all'inizio: sul display compare **OFF**.



- 2 Premere il pulsante **enter (InFo)**  fino a che sul display compare **InFo**,

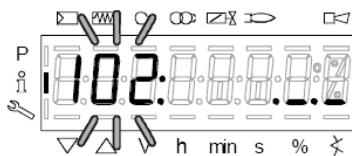


- 3 subito dopo sul display compare il primo codice (167) lampeggiante con a destra l'eventuale dato memorizzato. Premendo il pulsante + o il pulsante - si scorre la lista dei parametri.
- 4 Se a destra compare un tratto punto-linea non c'è spazio per la visualizzazione completa, premendo ancora **enter** per un tempo da 1 a 3 secondi si visualizza il dato esteso. Premendo **enter** o + e - contemporaneamente si esce dalla visualizzazione del parametro e si ritorna al numero parametro lampeggiante.

Il livello **Info** visibile a tutti mostra alcuni parametri base e cioè:

Parametro	Descrizione
167	Volume combustibile (m <sup>3</sup> , l, ft <sup>3</sup> , gal - azzerabile)
162	Ore di funzionamento (azzerabile)
163	Ore di funzionamento apparecchio
164	Partenze bruciatore (resettabile)
166	Numero totale di partenze
113	Numero bruciatore almeno 4 cifre (es. matricola)
107	Versione software
102	Data software
103	Matricola apparecchio LMV...
104	Codice costruttore
105	Versione
143	Libero

5 Esempio: selezionare il parametro 102 per visualizzare la data:



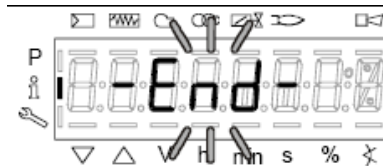
verrà visualizzato il parametro lampeggiante e a fianco una stringa di punti linea “.\_.” ..



6 premere il tasto InFo per 1-3 secondi: comparirà la data

7 premere InFo per tornare al parametro “102”;

8 premendo + o - si continua a scorrere la lista dei parametri (vedi tabella sopra); oppure, premendo ESC o InFo per più secondi verrà visualizzato

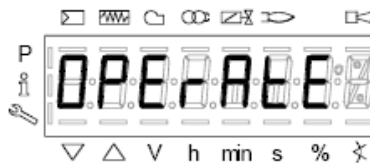
9 Una volta raggiunto l’ultimo parametro (143) premendo ancora il pulsante + , sul display lampeggia la scritta **End**.



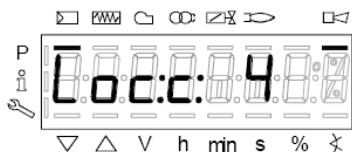
10 Premere **InFo**  per più di tre secondi o  per uscire dalla modalità **InFo** e tornare al display principale (Operate - funzionamento)



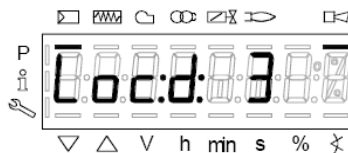
per uscire dalla modalità **InFo** e tornare al display principale (Operate - funzionamento)



Se durante il corso del funzionamento, viene visualizzato un messaggio del tipo:



significa che il bruciatore è in **blocco (Lockout)** con codice errore (Error code): nell’esempio “Codice errore: 4”. Verrà visualizzato alternato anche il messaggio



“Codice diagnostico” (Diagnostic code): nell’esempio “Codice diagnostico: 3”. Registrare i numeri e verificare nella tabella errori il tipo di avaria.

Per eseguire il reset, premere il tasto **InFo** per un secondo:



L’interfaccia AZL può visualizzare anche il codice di un evento che non ha portato all’arresto.

Il display visualizza il codice corrente **c** alternato con il codice diagnostico **d**:



Premere **InFo** per tornare a visualizzare le fasi:

Esempio: Codice errore 111 / codice diagnostico 0



Per eseguire il reset, premere il tasto **InFo** per un secondo. Registrare i numeri e verificare nella tabella errori il tipo di avaria.

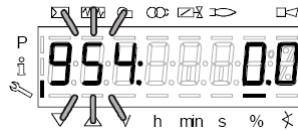
**Livello Service**

Per accedere alla modalità Service premere il tasto **InFo** finchè verrà visualizzato.

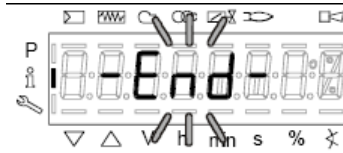


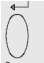

Il livello Service permetti di visualizzare informazioni sull’intensità di fiamma, posizione servocomandi, numero e codici di blocco:

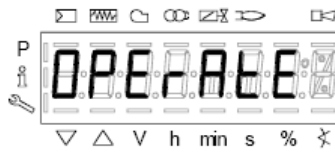
Parametro	Descrizione
954	Intensità di fiamma
121	% potenza di uscita, se indefinito = funzionamento automatico
922	Posizione servocomandi, 00= fuel; 01= air
161	Numero di blocchi
701..725	Storico blocchi (vedi capitolo 23 manuale)



- 1 .il primo parametro visualizzato è il "954": a destra è indicata la percentuale dell'intensità di fiamma. Premendo il pulsante + o il pulsante - si scorre la lista dei parametri.
- 2 Una volta raggiunto l'ultimo parametro, premendo ancora il pulsante + , sul display lampeggia la scritta **End**.



- 3 Premere **InFo**  per più di tre osecondio  per uscire dalla modalità **InFo** e tornare al display principale (Operate - funzionamento)



Per ulteriori informazioni, consultare il manuale LMV2x/3x allegato.

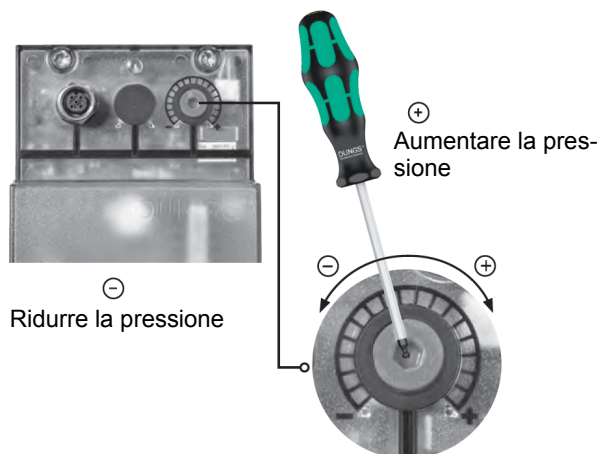
## REGOLAZIONE PER FUNZIONAMENTO A GAS

### *Regolazione delle portate aria e gas*

- Accendere il bruciatore selezionando GAS tramite il commutatore presente nel pannello frontale
- Procedere all'impostazione delle curve di rapporto aria/combustibile, secondo le istruzioni riportate nel manuale LMV allegato, monitorando costantemente l'analisi dei fumi. Al fine di evitare combustioni in difetto d'aria, dosare l'aria in base alla variazione della portata del gas effettuata.
- Una volta aperta completamente la farfalla gas, per regolare la **portata del gas in alta fiamma** ai valori richiesti dalla caldaia/utilizzo, agire sullo stabilizzatore di pressione del gruppo valvole:
- Regolare, solo se necessario, la posizione della testa di combustione.
- Dopo avere regolato le portate di aria e gas alla potenza massima, procedere alla regolazione punto per punto sulla curva rapporto aria/combustibile fino al punto di minima potenza
- Procedere, ora, alla regolazione dei pressostati.



### MultiBloc MBE Regolazione VD-R con PS



**Non lineare!** Diversi sensori installabili. Pressione di uscita a seconda del range di misurazione del sensore.



**Regolazione della pressione in uscita in base ai dati del produttore del bruciatore!**



**Con la regolazione della pressione di uscita non devono essere raggiunte o superate condizioni di esercizio del bruciatore pericolose!**

Fig. 2

**ATTENZIONE:** Per impostare la pressione in uscita del regolatore VD-R, agire sull'apposita ghiera di regolazione (Fig. 5)

La posizione dell'indicatore nella ghiera indica il valore della pressione in uscita calcolato come percentuale del fondo scala del sensore PS (Fig. 6)

Pressione di uscita	MIN	10%	25%	50%	75%	MAX
<b>PS-10/40</b>	4 mbar 0,4 kPa 2 "w.c.	10 mbar 1,0 kPa 4 "w.c.	25 mbar 2,5 kPa 10 "w.c.	50 mbar 5,0 kPa 20 "w.c.	75 mbar 7,5 kPa 30 "w.c.	100 mbar 10,0 kPa 40 "w.c.
<b>PS-50/200</b>	20 mbar 2,0 kPa 8 "w.c.	50 mbar 5,0 kPa 20 "w.c.	125 mbar 12,5 kPa 50 "w.c.	250 mbar 25,0 kPa 100 "w.c.	375 mbar 37,5 kPa 150 "w.c.	500 mbar 50,0 kPa 200 "w.c.

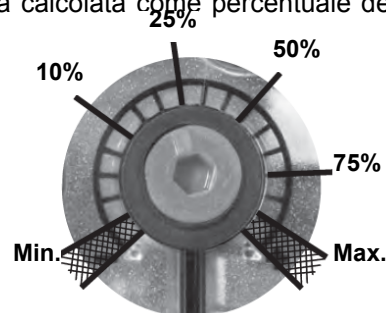


Fig. 3

Impostazione della pressione di uscita positiva in combinazione con PS-10/40 o PS-50/200:

### Prese di pressione MultiBloc MBE

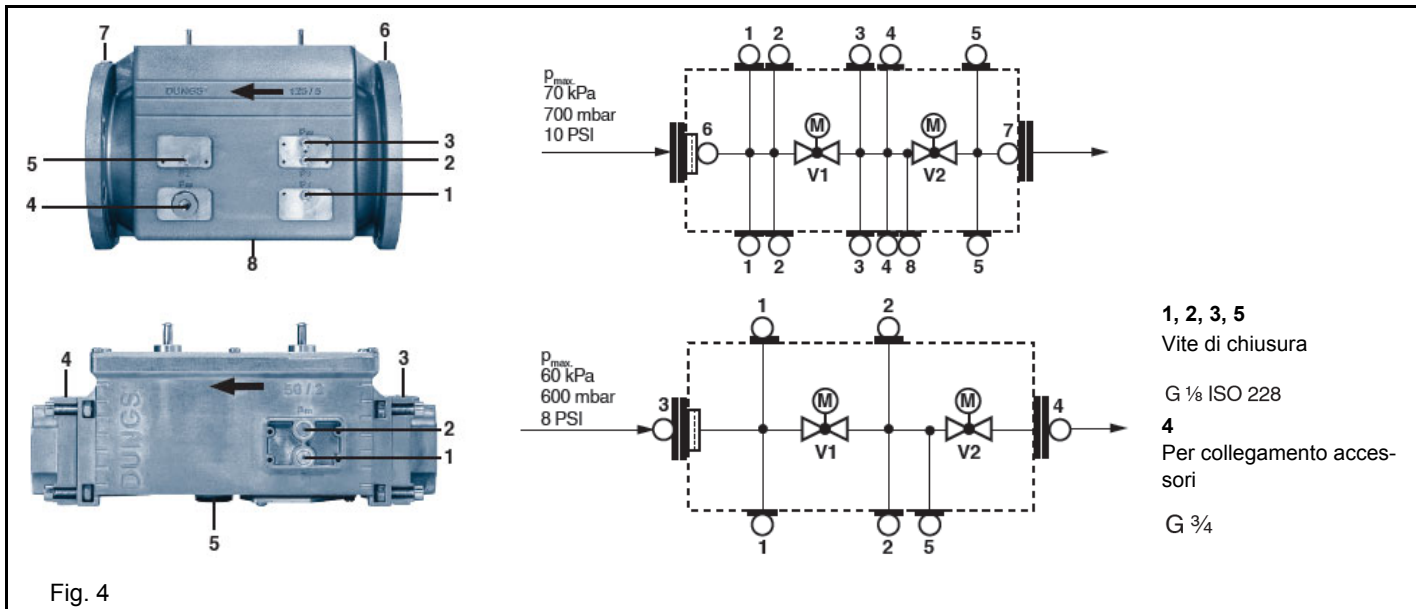


Fig. 4

## REGOLAZIONE DEL GRUPPO VALVOLE

### Multibloc MB-DLE

Il **Multibloc** è un gruppo compatto composto da due valvole, pressostato gas, stabilizzatore di pressione e filtro gas.

La regolazione della portata della valvola gas si effettua tramite il regolatore **RP**, dopo aver allentato di alcuni giri la vite di bloccaggio **VB**.

Svitando il regolatore **RP** la valvola si apre, avvitandolo si chiude.

Per la regolazione dello scatto rapido togliere la calottina **T**, capovolgerla ed inserirla sul perno **VR** con l'apposita scanalatura posta sulla parte superiore. Avvitando la portata di accensione diminuisce, svitando la portata di accensione aumenta.

Non regolare la vite **VR** con un cacciavite.

Lo stabilizzatore di pressione si regola agendo sulla vite **VS** posta sotto il coperchietto **C**: avvitando la pressione aumenta, svitando diminuisce.

**N.B.:** La vite **VSB** deve essere tolta solamente per la sostituzione della bobina.

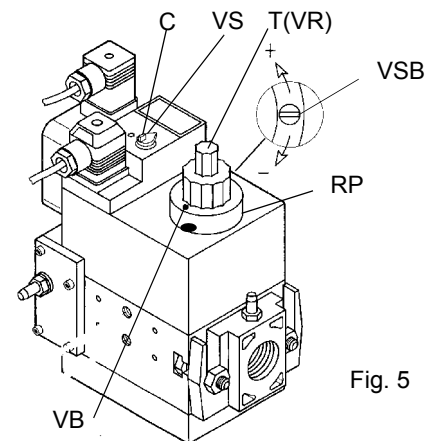


Fig. 5

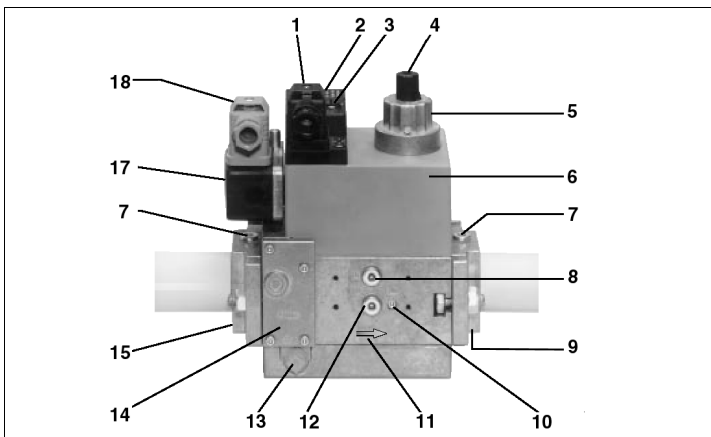


Fig. 6

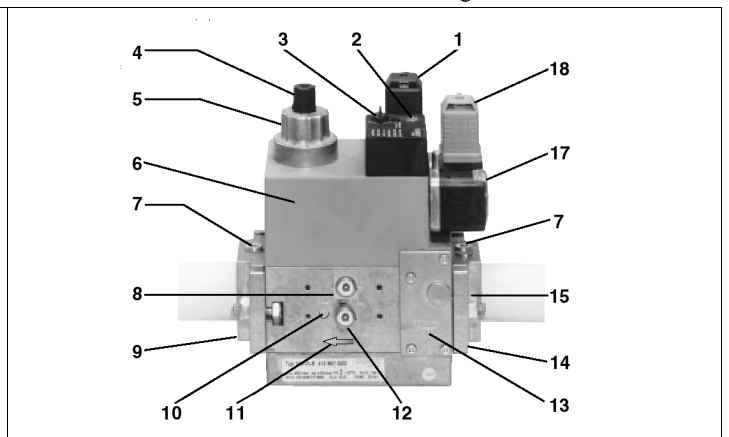


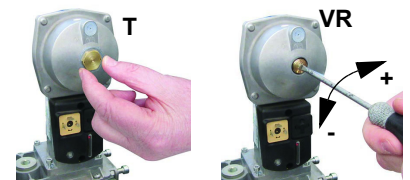
Fig. 7

#### Legenda

- |  |   |
|--|---|
| 1 Allacciamento elettrico valvole                                | 9 Flangia in uscita   |
| 2 Indicatore di esercizio (optional)                             | 10 Attacco misuratore M4 dopo valvola 2                               |
| 3 Tappo di chiusura stabilizzatore di pressione                  | 11 Direzione del flusso gas   |
| 4 Coperchietto di regolazione start                              | 12 Attacco misuratore G 1/8 prima della valvola 1, su entrambi i lati |
| 5 Freno idraulico e regolatore portata                           | 13 Regolatore di pressione ugello di sfiato                           |
| 6 Bobina   | 14 Filtro (sotto al coperchio)  |
| 7 Attacco misuratore G 1/8                                       | 15 Flangia in entrata   |
| 8 Attacco misuratore G 1/8 dopo la valvola 1, su entrambi i lati | 17 Pressostato  |
|  | 18 Allacciamento elettrico pressostato                                |

#### Siemens VGD versione con SPK2 (stabilizzatore di pressione incorporato)

Per aumentare o diminuire la pressione e di conseguenza la portata di gas, agire con un cacciavite sulla vite di regolazione VR dopo avere tolto il tappo T. Avvitando la portata aumenta, svitando diminuisce.



### Taratura dei pressostati di aria e di gas

Il **pressostato aria** ha la funzione di mettere in sicurezza (bloccare) l'apparecchiatura di controllo fiamma se la pressione dell'aria non è quella prevista. In caso di blocco, sbloccare il bruciatore servendosi del pulsante di sblocco dell'apparecchiatura, presente sul pannello di controllo del bruciatore.

I **pressostati gas** controllano la pressione per impedire il funzionamento del bruciatore nei casi in cui il valore di pressione non sia compreso nel campo di pressione ammissibile.

#### Taratura pressostato gas di minima

Per la taratura del pressostato gas procedere come segue:

- Assicurarsi che il filtro sia pulito.
- Togliere il coperchio di plastica trasparente.
- Con il bruciatore in funzione alla massima potenza, misurare la pressione del gas sulla presa di pressione del pressostato.
- Chiudere lentamente la valvola manuale di intercettazione a monte pressostato (vedi diagramma installazione rampe gas), fino a riscontrare una riduzione della pressione del 50% rispetto al valore letto in precedenza. Controllare che non aumenti il valore di CO nei fumi: se il valore di CO è superiore ai limiti di legge, aprire lentamente la valvola di intercettazione fino a rientrare nei suddetti limiti.
- Verificare che il bruciatore funzioni regolarmente.
- Ruotare la ghiera di regolazione del pressostato in senso orario (per aumentare la pressione), fino allo spegnimento del bruciatore.
- Aprire completamente la valvola manuale di intercettazione
- Rimontare il coperchio trasparente.

#### Taratura pressostato gas di massima (dove presente)

Per la taratura procedere come segue, a seconda della posizione di montaggio del pressostato di massima:

- togliere il coperchio di plastica trasparente del pressostato.
- se il pressostato di massima è montato a monte delle valvole del gas: misurare la pressione del gas in rete con fiamma spenta; impostare, sulla ghiera di regolazione **VR**, il valore letto aumentato del 30%.
- Se, invece, il pressostato di massima è montato dopo il gruppo "regolatore-valvole gas" e prima della valvola a farfalla: accendere il bruciatore, regolarlo secondo la procedura riportata ai precedenti paragrafi. Misurare, quindi, la pressione del gas alla portata di esercizio, dopo il gruppo "regolatore-valvole gas" e prima della valvola a farfalla; impostare, sulla ghiera di regolazione **VR**, il valore letto, aumentato del 30%.
- rimontare il coperchio di plastica trasparente.

#### Taratura pressostato aria

Procedere con la taratura del pressostato aria come segue:

- Togliere il coperchio di plastica trasparente.
- Dopo aver completato le tarature di aria e combustibile, accendere il bruciatore.
- Con il bruciatore in bassa fiamma, ruotare lentamente la ghiera di regolazione **VR** in senso orario (per aumentare la pressione di taratura) fino ad ottenere il blocco del bruciatore, leggere il valore di pressione sulla scala e reimpostarlo ad un valore inferiore del 15% circa.
- Ripetere il ciclo di accensione del bruciatore e controllare che funzioni correttamente.
- Rimontare il coperchio trasparente sul pressostato.

#### Pressostato gas controllo perdite PGCP (con apparecchiatura di controllo Siemens LDU/LME7x Siemens LMV)

- Togliere il coperchio di plastica trasparente sul pressostato.
- Regolare il pressostato PGCP allo stesso valore impostato per il pressostato gas di minima pressione.
- Rimontare il coperchio di plastica trasparente.



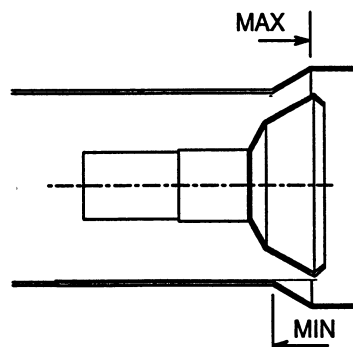
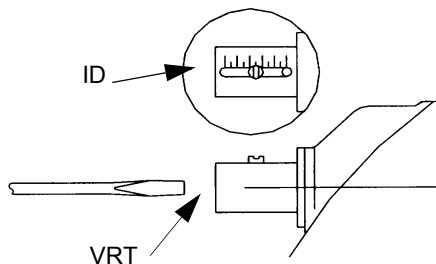
**Attenzione! se si varia la posizione della testa, ripetere le regolazioni di aria e combustibile descritte ai punti precedenti.**

## Testa di Combustione



**ATTENZIONE:** eseguire queste operazioni una volta spento il bruciatore e lasciato raffreddare.

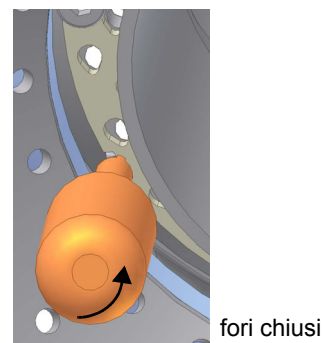
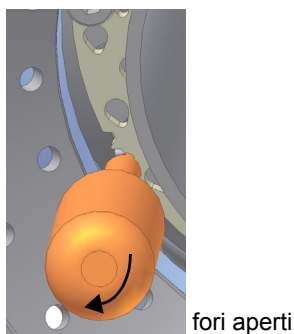
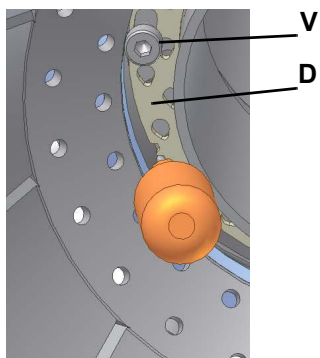
Il bruciatore viene regolato in fabbrica con la testa in posizione "MAX.", corrispondente alla massima potenza. Per il funzionamento a potenza ridotta arretrare progressivamente la testa di combustione verso la posizione "MIN.", avvitando la vite **VRT**. L'indice **ID** indica lo spostamento della testa di combustione.



### Regolazione del flusso di gas tramite i fori centro testa

Per regolare, solo se necessario, il flusso di gas, chiudere parzialmente i fori del disco forato, seguendo la procedura riportata sotto:

- 1 allentare le tre viti **V** che fissano il disco forato **D**;
- 2 agendo con un cacciavite sulle tacche di regolazione del disco forato, farlo scorrere in senso orario/antiorario in modo da aprire/chiudere i fori;
- 3 ultimata la regolazione, fissare le viti **V**.
- 4



Il piattello deve essere regolato durante la messa in servizio dell'impianto.

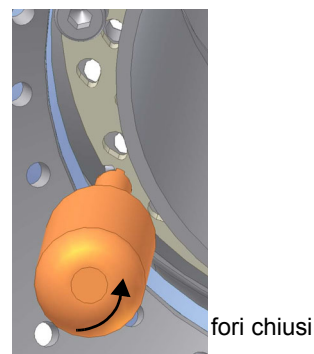
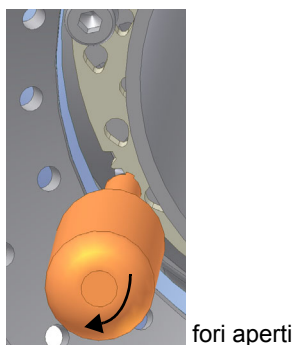
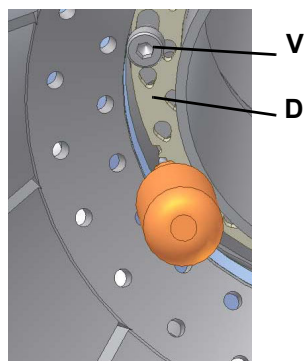
La taratura di fabbrica dipende dalla tipologia di combustibile per il quale il bruciatore è stato progettato:

- Per bruciatori a metano i fori sono completamente aperti.

### Regolazione del flusso di gas tramite i fori centro testa

Per regolare, solo se necessario, il flusso di gas, chiudere parzialmente i fori del disco forato, seguendo la procedura riportata sotto:

- 1 allentare le tre viti **V** che fissano il disco forato **D**;
- 2 agendo con un cacciavite sulle tacche di regolazione del disco forato, farlo scorrere in senso orario/antiorario in modo da aprire/chiudere i fori;
- 3 ultimata la regolazione, fissare le viti **V**.



Il piattello deve essere regolato durante la messa in servizio dell'impianto.

La taratura di fabbrica dipende dalla tipologia di combustibile per il quale il bruciatore è stato progettato:

- Per bruciatori GPL, i fori sono aperti di circa 1.7mm.
-

## PROCEDURA DI REGOLAZIONE NEL FUNZIONAMENTO A GASOLIO

La portata del gasolio viene regolata scegliendo un ugello (del tipo a riflusso) di dimensione adatta alla potenza della caldaia/utilizzo e tarando le pressioni di mandata e di ritorno secondo i valori riportati in tabella e nel diagramma di Fig. 22 (per la lettura delle pressioni consultare i paragrafi successivi).

UGELLO	PRESSIONE ALIMENTAZIONE UGELLO bar	PRESSIONE RITORNO ALTA FIAMMA bar	PRESSIONE RITORNO BASSA FIAMMA bar
MONARCH BPS	20	Vedere tabella	Vedere tabella
BERGONZO A3	20	11 ÷ 13	6 (consigliato)

PRESSIONE DI RITORNO bar														
Taglia ugello (GPH)	0	1,4	2,8	4,1	5,5	6,9	8,3	9,6	11	12,4	13,8	15,2	Portata in kg/h con ritorno chiuso	Pressione (bar) con ritorno chiuso (da usare per la scelta dell'ugello)
0,75	1,3	1,6	2,1	2,5									3,2	5,5
1,0	2,1	2,1	2,4	3,0	3,7	4,6	5,2						5,4	8,6
1,5	2,9	3,0	3,3	4,1	4,9	6,0	7,0						7,9	9,3
2,0	4,6	5,1	5,4	6,4	7,5	8,7	9,9						10,5	9,3
2,5	3,5	4,1	4,9	5,9	7,5	9,1	10,8	12,4					13,5	10,7
3,0	5,6	5,9	6,2	7,2	8,7	10,0	11,9	13,8					15,3	11,0
3,5	7,0	7,2	7,8	8,7	9,9	11,3	12,4	13,7	18,4				19,7	12,1
4,0	7,8	7,9	8,3	8,6	10,3	11,6	13,0	14,1	17,3	20,2			21,0	12,8
4,5	9,2	9,4	10,0	11,0	11,9	12,9	14,3	15,3	17,2	24,5			24,8	14,1
5,0	10,8	11,0	11,3	11,6	13,0	14,3	15,6	17,0	18,6	24,3			26,2	13,4
5,5	9,7	10,0	10,2	11,1	12,1	13,4	14,8	16,4	18,1				29,7	12,4
6,0	9,2	9,5	9,9	10,0	10,8	12,4	14,1	15,7	17,5	18,9	29,3		33,1	14,8
6,5	10,5	10,8	11,1	11,4	12,1	13,8	15,3	16,5	18,4	20,0	22,4	36,2	36,7	15,5
7,0	8,7	9,4	10,0	11,4	13,2	14,9	17,2	19,6	23,1	25,1	33,2		33,7	15,2
7,5	11,3	11,8	10,3	13,0	14,3	15,3	17,2	19,2	21,8	24,2	30,4		39,3	14,1
8,0	9,9	9,9	10,2	11,3	12,6	14,3	16,1	18,4	21,1	24,3			39,7	13,8
9,0	10,8	11,0	11,1	12,6	14,5	16,1	18,8	21,8	25,1	28,9			45,9	13,8
9,5	11,4	11,6	12,2	13,7	15,3	17,3	19,7	23,2	26,5	30,0	33,5		49,1	14,5
10,5	11,6	11,6	12,2	13,7	15,4	17,6	20,7	24,0	27,3	31,2	35,5		50,9	15,2
12,0	13,7	14,0	14,3	15,6	18,1	21,9	25,8	30,2	34,7	39,7	44,5		61,7	14,5
13,8	13,4	13,4	13,7	15,6	18,1	23,2	28,3	34,7	41,0	47,7	54,7		71,2	15,2
15,3	16,5	16,9	17,2	18,4	20,7	23,8	28,3	33,1	36,9	44,5	51,8		76,0	15,2
17,5	21,6	21,9	21,9	23,2	25,8	29,6	34,7	40,7	46,4	54,0	62,3	71,2	89,7	15,5
19,5	19,7	20,0	20,3	21,3	23,8	28,0	32,7	39,7	47,1	55,3	66,4	75,0	97,3	16,2
21,5	24,8	24,8	25,1	26,1	28,3	33,4	37,8	45,1	53,1	61,7	73,8	83,9	106,5	16,6
24,0	26,7	27,0	27,7	29,3	31,8	36,6	45,8	55,0	65,5	77,3	90,9	106,2	111,6	15,9
28,0	28,6	28,9	30,5	35,3	43,6	42,1	67,1	85,5	107,1	127,8	151,7		154,8	14,8
30,0	25,8	25,8	28,6	35,9	43,2	56,3	73,8	90,6	102,4	120,8	144,0	160,9	164,1	15,5
35,0	34,3	35,0	40,7	49,9	63,6	82,7	103,6	122,1	145,9	120,8			186,0	13,8
40,0	52,8	53,1	60,4	70,6	86,8	106,5	128,8	149,7	179,6	172,6			217,2	13,1
45,0	73,4	73,4	83,0	93,5	112,2	134,5	157,7	185,0	225,7	209,8			242,3	12,4
50,0	92,5	94,4	104,6	118,9	139,9	167,2	196,8	231,8	263,3				266,8	11,4

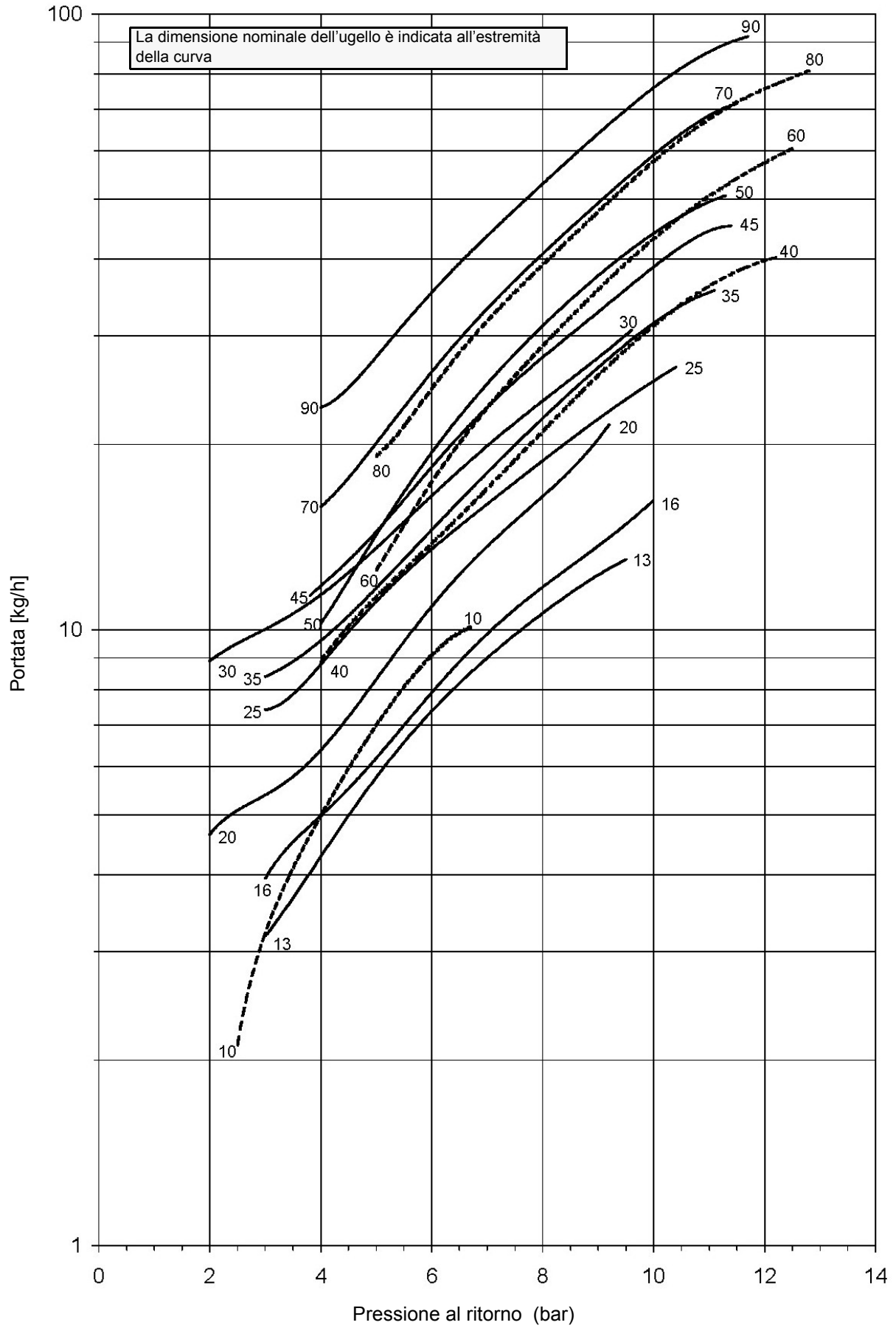
Tab. 1- Ugello Monarch

N.B. Peso specifico del gasolio 0.840 kg/dm<sup>3</sup>

**Esempio:** se si ha in dotazione un ugello mod. MONARCH del tipo a 10,5 GPH, quando la pressione di ritorno massima è di circa 13,80 bar, si otterrà una portata di 35,5 kg/h (vedi tabella). Se, con lo stesso tipo di ugello, si ha una pressione di ritorno di 5,5 bar, il valore della portata sarà di 15,4 kg/h. La portata in alta fiamma è la portata relativa all'ugello scelto con ritorno chiuso.

**FLUIDICS KW3...60°**

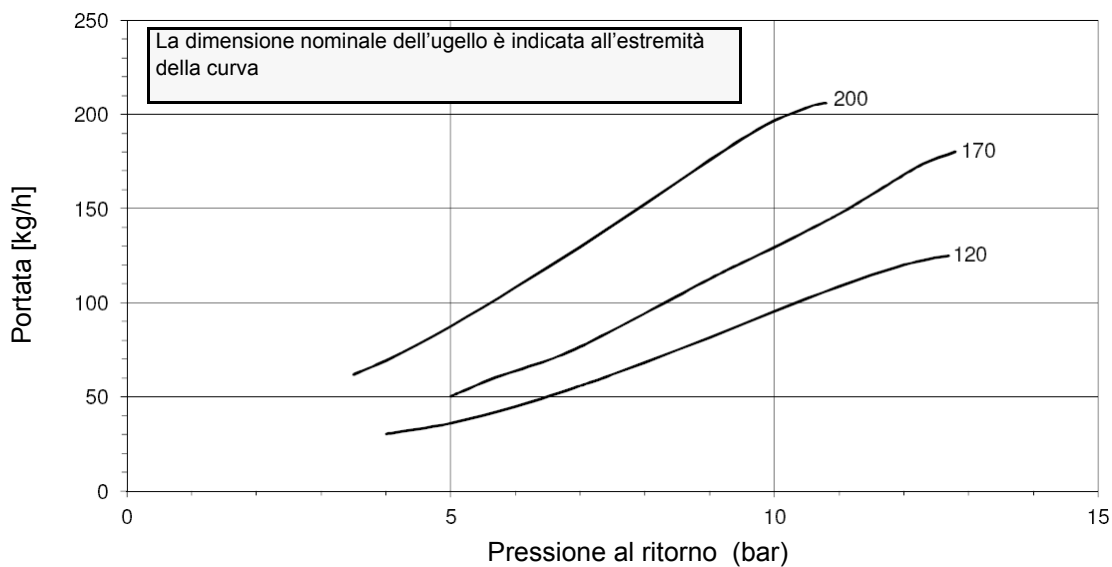
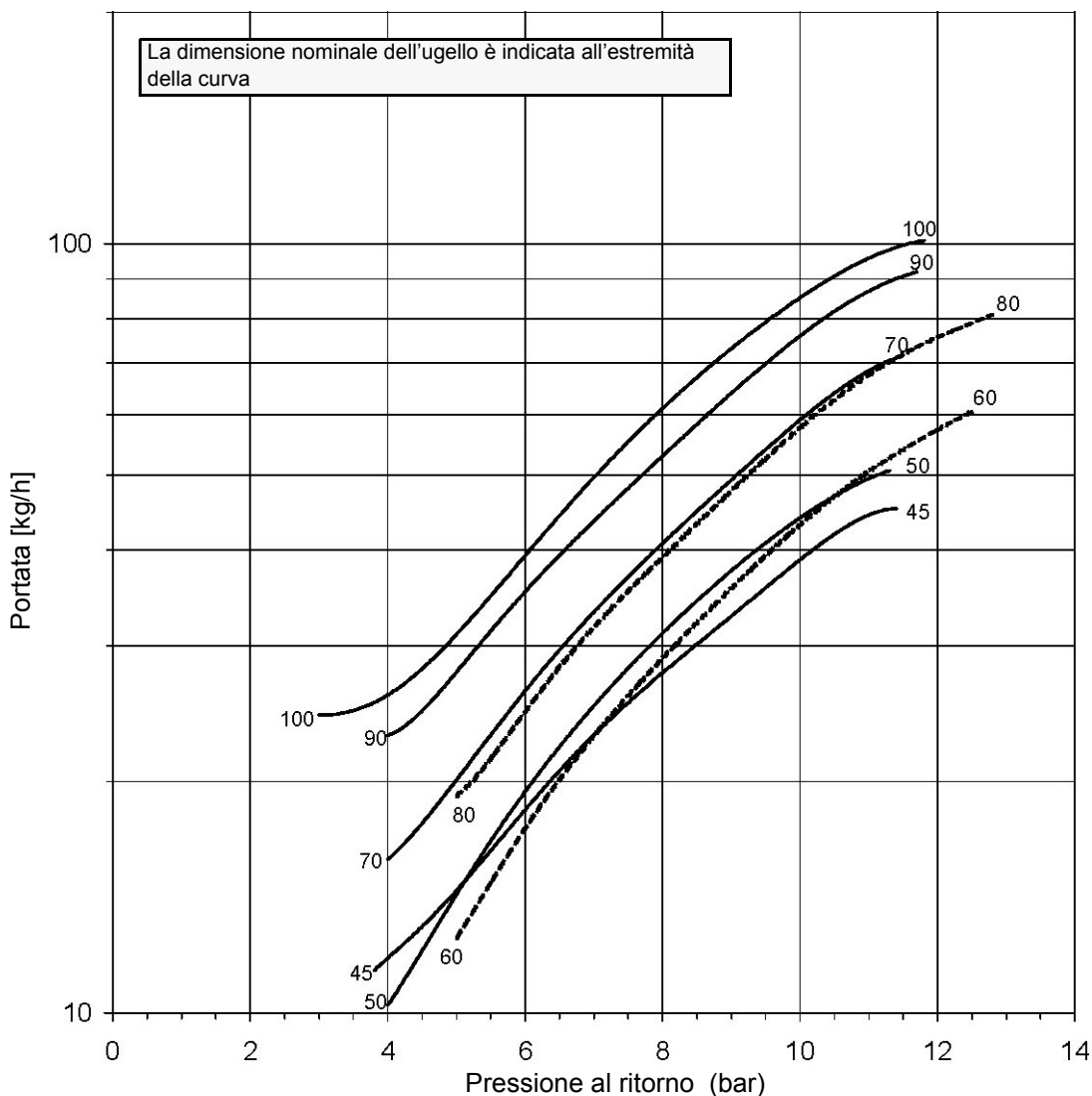
PRESSIONE ALIMENTAZIONE UGELLO = 20 bar. VISCOSITA' ALL'UGELLO = 5 cSt





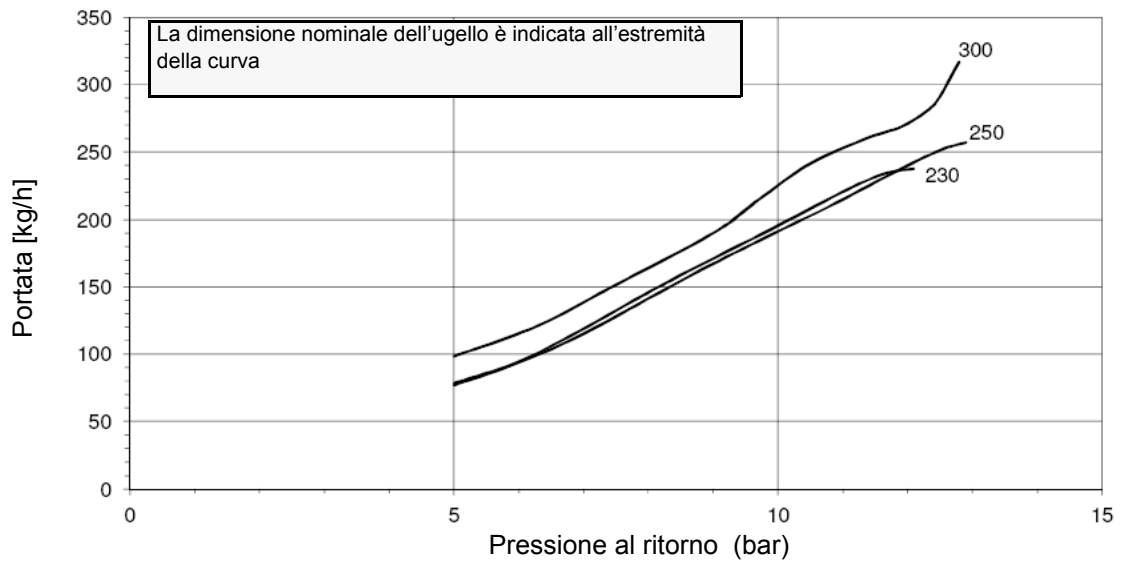
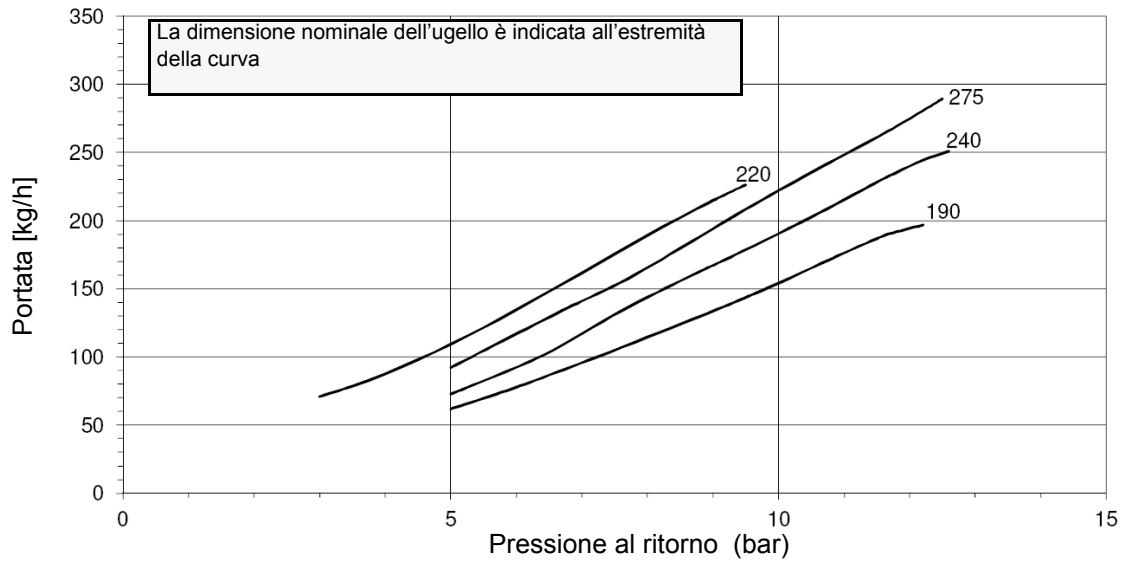
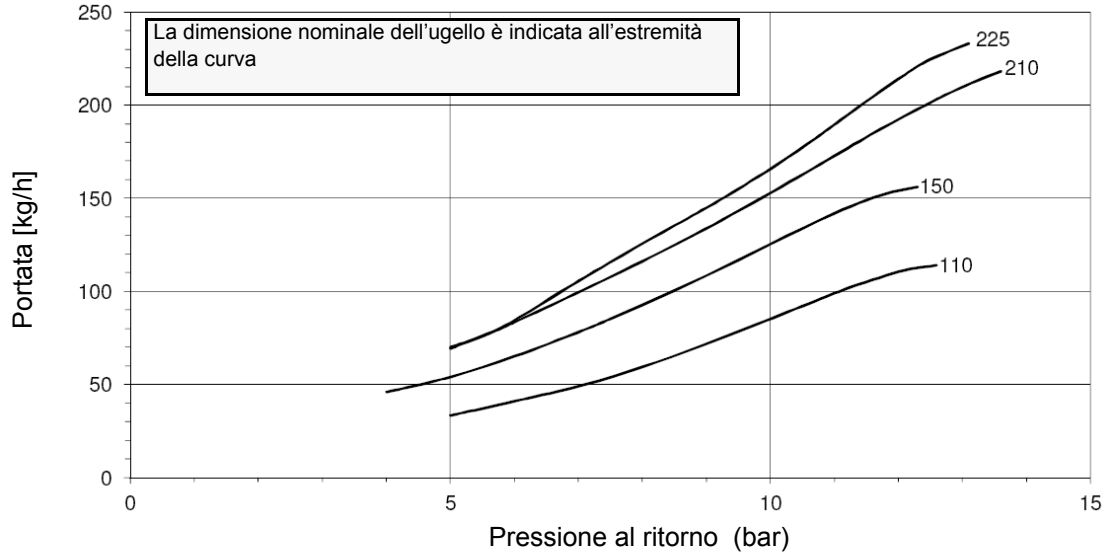
FLUIDICS KW3...60°

PRESSIONE ALIMENTAZIONE UGELLO = 20 bar. VISCOSITA' ALL'UGELLO = 5 cSt



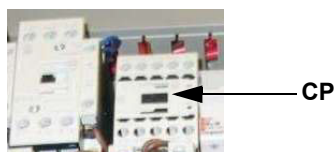
FLUIDICS KW3...60°

PRESSIONE ALIMENTAZIONE UGELLO = 20 bar. VISCOSITA' ALL'UGELLO = 5 cSt



### Regolazione della portata olio

- 1 Dopo avere eseguito la taratura per il funzionamento a gas, spegnere il bruciatore e selezionare il funzionamento a olio combustibile (OIL) tramite il selettore presente sul pannello di controllo del bruciatore).
- 2 Azionare la pompa dell'olio agendo sul relativo contattore **CP** (vedi figura): verificare il senso di rotazione del motore pompa e tenere premuto per alcuni secondi finché il circuito dell'olio non si carica;



- 3 sfiatare l'aria dall'attacco (**M**) manometro della pompa (Fig. 23), allentando leggermente il tappo, senza toglierlo; quindi rilasciare il contattore.

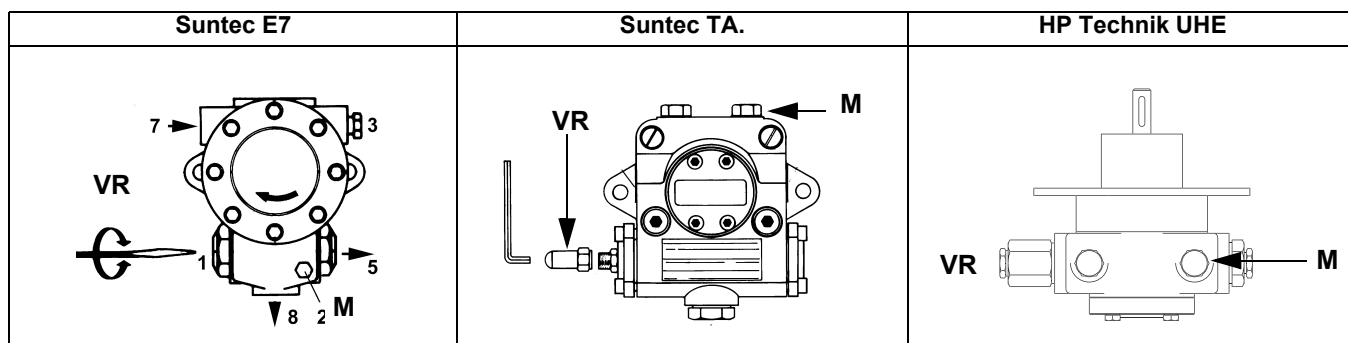


Fig. 8

- 4 Per l'impostazione delle curve di rapporto combustibile/aria, consultare il manuale LMV allegato.
- 5 Solo se necessario, regolare la pressione di alimentazione (vedi relativo paragrafo) nel modo seguente: inserire un manometro nella posizione indicata in Fig. 24 agire sulla vite di regolazione **VR** della pompa (vedi Fig. 23) fino ad ottenere una pressione all'ugello pari a 20 bar (ugelli Monarch o ugelli Bergonzo - vedere grafici a pag. 38);

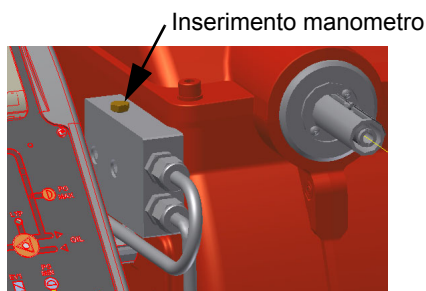


Fig. 9

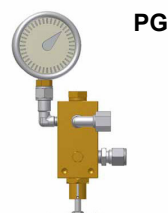


Fig. 10

- 6 Per ottenere la portata massima dell'olio regolare la pressione (leggendo il valore sul manometro PG), senza variare la portata d'aria stabilita durante la taratura in funzionamento a gas (vedi par. precedente), sempre controllando i valori di combustione. Spegnere e riaccendere il bruciatore. Se la portata dell'olio necessita di ulteriori regolazioni, ripetere i punti precedenti.

### **Pressostato di massima olio - taratura**

Il pressostato di massima sulla linea di ritorno dell'olio serve per monitorare che la pressione non ecceda un valore prefissato. Va tarato a non oltre la pressione massima accettabile sulla linea di ritorno. Tale valore è riportato nei dati tecnici. Una variazione di pressione sulla linea di ritorno ha influenza sui parametri di combustione; per questo motivo, il pressostato va tarato ad un valore del 20% superiore rispetto alla pressione che si registra all'atto della regolazione della combustione. Il valore di taratura di fabbrica è pari a 4 bar

Buona norma è verificare che, anche a fronte di una variazione di pressione tale da arrivare vicino al limite di intervento del pressostato, i parametri di combustione rientrino nel campo di valori accettabili. Questo controllo va fatto su tutto l'arco di funzionamento della macchina. Si riscontrassero valori non accettabili, ridurre dal 20% al 15% la sovrappressione di taratura e ripetere le sopracitate operazioni.

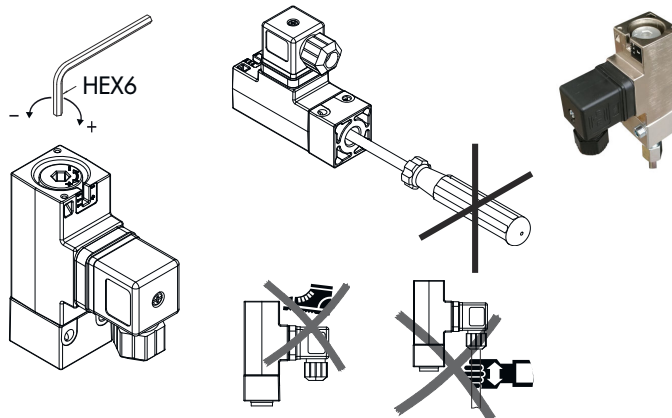
### **Pressostato di minima olio - taratura (dove presente)**

Il pressostato di minima sulla linea di mandata dell'olio serve per monitorare che la pressione non scenda al di sotto di un valore prefissato. Si consiglia un valore di taratura inferiore del 10% rispetto al valore di pressione all'ugello.

### **Pressostato olio - regolazioni**

Le regolazioni vanno effettuate secondo le istruzioni di seguito, in base al pressostato installato.

#### **Trafag Picostat 9B4..**



## PARTE IV: MANUTENZIONE

Almeno un volta all'anno eseguire le operazioni di manutenzione riportate nel seguito. Nel caso di servizio stagionale si raccomanda di eseguire la manutenzione alla fine di ogni stagione di riscaldamento; nel caso di servizio continuativo la manutenzione va eseguita ogni 6 mesi.



**ATTENZIONE! TUTTI GLI INTERVENTI SUL BRUCIATORE DEVONO ESSERE EFFETTUATI CON L'INTERRUTTORE ELETTRICO GENERALE APERTO E VALVOLE MANUALI DI INTERCETTAZIONE DEL COMBUSTIBILE CHIUSE. ATTENZIONE: LEGGERE SCRUPolosAMENTE LE AVVERTENZE RIPORTATE ALL'INIZIO DEL MANUALE.**

### OPERAZIONI PERIODICHE

- Controllo e pulizia del filtro gas, se necessario sostituirlo.
- Controllo e pulizia della cartuccia del filtro olio, se necessario sostituirla.
- Controllo dei flessibili per possibili perdite.
- Controllare ed eventualmente pulire le resistenze di riscaldamento olio e il barilotto, con frequenza dipendente dal tipo di combustibile usato e dall'uso; rimuovere i dadi di fissaggio della flangia delle resistenze ed estrarle dal barilotto; la pulizia va effettuata con vapore o solventi e non con oggetti metallici.
- Smontaggio e pulizia della testa di combustione.
- Controllo e pulizia dell'elettrodo di accensione, regolazione e, se necessario sostituzione.
- Controllo e pulizia della fotoresistenza di rilevazione, se necessario sostituirla.
- Smontaggio e pulizia dell'ugello olio (**Importante:** per la pulizia usare solventi e non oggetti metallici) e, alla fine delle operazioni di manutenzione, dopo avere ripristinato il bruciatore, accenderlo e verificare la forma della fiamma; nel dubbio che il funzionamento non sia regolare, sostituire l'ugello. Quando il bruciatore viene usato intensamente è raccomandabile sostituire l'ugello all'inizio di ogni stagione di servizio, come misura preventiva.
- Controllo della corrente di rilevazione.
- Pulizia e ingrassaggio delle parti meccaniche.

**IMPORTANTE: Il controllo dell'elettrodo di accensione viene eseguito dopo aver smontato la testa di combustione.**

- Smontare e pulire il regolatore dell'aria compressa (se presente),
- Smontare e pulire il regolatore dell'olio,
- 



**ATTENZIONE: evitare il contatto di vapore o solventi con i contatti elettrici delle resistenze. Sostituire le guarnizioni delle flange delle resistenze prima di rimontarle. Effettuare ispezioni periodiche per determinare la frequenza degli interventi di pulizia.**

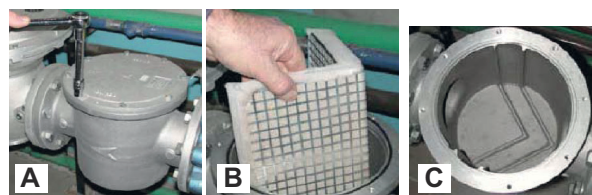


**ATTENZIONE: se, durante le operazioni di manutenzione, si rendesse necessario smontare le parti costituenti la rampa del gas, ricordarsi di eseguire, una volta rimontata la rampa, la prova di tenuta secondo le modalità previste dalle normative vigenti.**

### Manutenzione del filtro gas

Per pulire o sostituire il filtro gas procedere nel modo seguente:

- 1 togliere il coperchio svitando le viti di bloccaggio (A);
- 2 smontare la cartuccia filtrante (B), pulirla con acqua e sapone, soffiarla con aria compressa (o sostituirla se necessario)
- 3 rimontare la cartuccia nella posizione iniziale controllando che sia sistemata tra le apposite guide e che non ostacoli il montaggio del coperchio;
- 4 facendo attenzione che l'o-Ring sia sistemato nell'apposita cava (C), richiudere il coperchio bloccandolo con le apposite viti (A).
- 5



**PERICOLO: prima di aprire il filtro chiudere la valvola di intercettazione del gas a valle e sfiatare; assicurarsi, inoltre, che al suo interno non vi sia gas in pressione.**



### Procedura tecnica di sostituzione del pacco filtrante

- 1 Chiudere la valvola di intercettazione combustibile a monte/valle del filtro autopulente
- 2 Togliere tensioni da eventuali apparecchiature elettriche a bordo filtro (esempio motorizzazioni o resistenze)



**ATTENZIONE!** Svuotare l'impianto svitando il tappo di spurgo posto sul fondo del filtro autopulente

- 3 Scollegare la tubazione (o tubo flessibile) in uscita dal coperchio del filtro autopulente
- 4 Sfilare il coperchio con tutto il pacco filtrante, lasciando la sola vaschetta sulla rampa
- 5 Pulire i residui sul fondo della vaschetta e cestello (rete), pulire la sede dell'O-Ring di tenuta



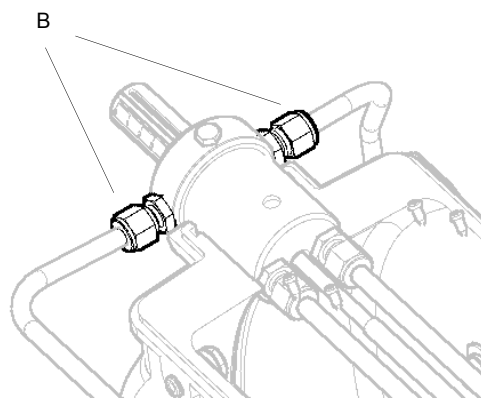
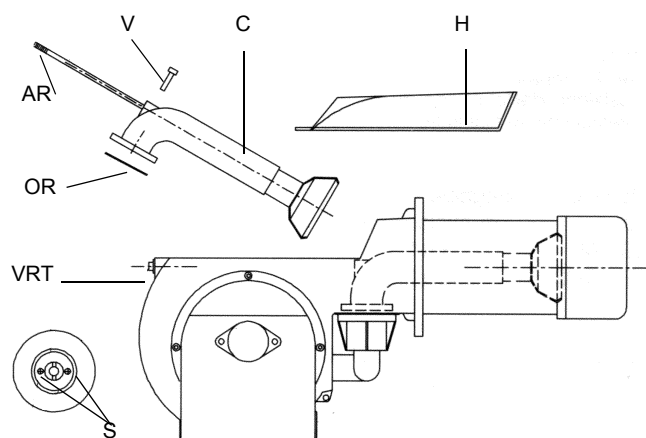
**ATTENZIONE!** Sostituire L'O-ring di tenuta fra vaschetta e coperchio

- 6 Inserire nuovamente il pacco filtrante assicurandosi di rispettare il corretto verso di entrata/uscita o eventuali riferimenti su coperchio e vaschetta
- 7 Ripristinare il filtro seguendo le operazioni dall'ordine inverso
- 8 Assicurarsi che non ci siano perdite e dare tensioni alle eventuali apparecchiature elettriche a bordo filtro

### Estrazione della testa di combustione

- Togliere la calotta **H**.
- Sfilare la fotocellula **UV** dal suo alloggiamento.
- Svitare le due viti **S** che tengono in posizione l'indicatore e quindi svitare **VRT** per liberare l'asta filettata **AR**.
- Svitare le viti **V** che bloccano il collettore del gas **C**, allentare i due raccordi **B** ed estrarre il gruppo completo come mostrato in figura.

**Nota:** per il successivo rimontaggio eseguire in ordine inverso le operazioni sopra descritte, verificando la corretta posizione dell'anello **OR**.



### Regolazione posizione degli elettrodi

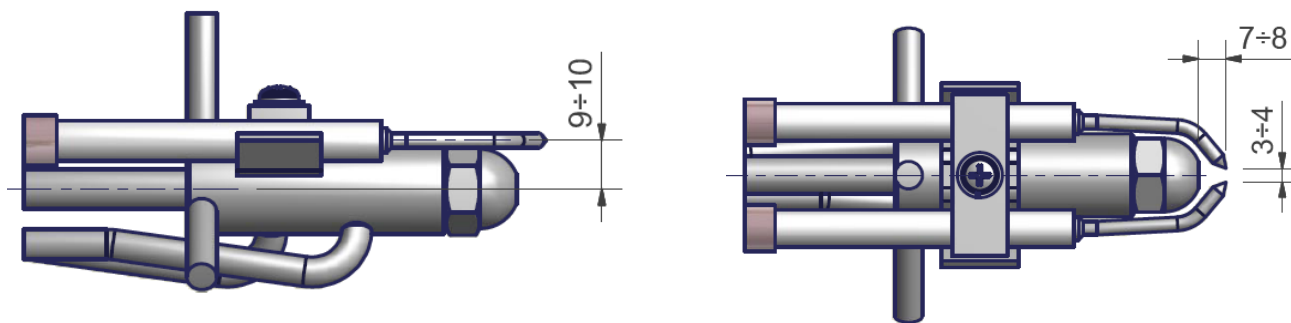
**Importante:** eseguire il controllo degli elettrodi di accensione dopo aver smontato la testa di combustione.



**ATTENZIONE:** per non compromettere il funzionamento del bruciatore, evitare il contatto degli elettrodi di accensione e rilevazione con parti metalliche (testa, bocaglio, ecc). Controllare la posizione degli elettrodi dopo ogni intervento di manutenzione sulla testa di combustione.



T



### Pulizia/sostituzione degli elettrodi



**ATTENZIONE:** per non compromettere il funzionamento del bruciatore, evitare il contatto degli elettrodi con parti metalliche (testa, bocaglio, ecc). Controllare la posizione degli elettrodi dopo ogni intervento di manutenzione sulla testa di combustione.

Per pulire/sostituire gli elettrodi, procedere nel modo seguente:

- 1 estrarre la testa di combustione come indicato al paragrafo precedente;
- 2 estrarre il gruppo elettrodi e pulirli;
- 3 per sostituire gli elettrodi, svitare le viti di fissaggio **VE** dei due elettrodi e sfilarli: inserire i nuovi elettrodi e prestare attenzione alle quote indicate in mm nel precedente paragrafo; procedere al rimontaggio seguendo la procedura inversa.

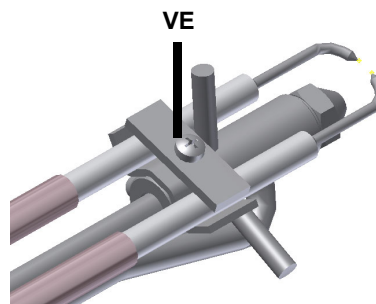
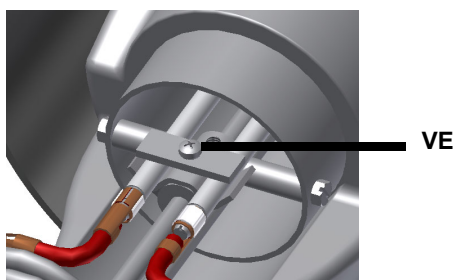


Fig. 11

### Sonda di rilevazione fiamma

Per pulire/sostituire la fotocellula di rilevazione procedere nel seguente modo:

- 1 togliere tensione all'impianto;
  - 2 interrompere l'alimentazione del combustibile;
  - 3 estrarre, tirando, la fotocellula dalla sua sede come mostrato in figura;
  - 4 pulire il bulbo se sporco, facendo attenzione a non toccarlo con le mani nude;
  - 5 se necessario, sostituire il bulbo
- reinserrire la fotocellula nel suo alloggiamento.





**ATTENZIONE:** una volta montata la rampa deve essere effettuata la prova di tenuta del circuito gas, secondo le modalità previste dalla normativa vigente.



**ATTENZIONE:** si consiglia di montare filtro e valvole gas, in modo tale che non cada del materiale estraneo all'interno delle valvole in fase di manutenzione e pulizia dei filtri (sia quelli esterni al gruppo valvole, sia quelli interni al gruppo, vedi capitolo "Manutenzione").

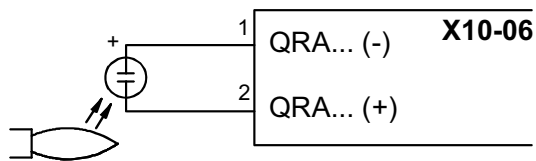


**ATTENZIONE:** Aprire lentamente il rubinetto del combustibile onde evitare la rottura del regolatore di pressione.

### Controllo della corrente di rilevazione

Per controllare la corrente di rilevazione seguire lo schema di figura. Se il segnale è inferiore al valore indicato, verificare la posizione dell'elettrodo di rilevazione o della fotocellula, i contatti elettrici ed eventualmente sostituire l'elettrodo o la fotocellula.

Dispositivo	Rilevazione fiamma	Minimo segnale di rilevazione
Siemens LMV2x/3x	QRA	70 µA (intensità fiamma: >24%)



### Fermo stagionale

Per spegnere il bruciatore nel periodo di fermo stagionale, procedere nel modo seguente:

- 1 portare l'interruttore generale del bruciatore in posizione 0 (OFF - spento)
- 2 staccare la linea di alimentazione elettrica
- 3 chiudere il rubinetto del combustibile della linea di distribuzione.

### Smaltimento del bruciatore

In caso di rottamazione del bruciatore, seguire le procedure previste dalle leggi vigenti sullo smaltimento dei materiali.

### SCHEMI ELETTRICI

Consultare gli schemi elettrici allegati.

#### ATTENZIONE

- 1 - Alimentazione elettrica 230V / 400V 50Hz 3N a.c.
- 2 - Non invertire fase con neutro
- 3 - Assicurare una buona messa a terra del bruciatore

## TABELLA PROBLEMI- CAUSE - SOLUZIONI Funzionamento a gas

<b>IL BRUCIATORE NON SI ACCENDE</b>	* Non c'è alimentazione elettrica	* Ripristinare l'alimentazione
	* Interruttore principale aperto	* Chiudere l'interruttore
	* Termostati aperti	* Controllare i set point e i collegamenti dei termostati
	* Set point impostato male o termostato rotto	* Reimpostare o sostituire il termostato
	* Mancanza di pressione del gas	* Ripristinare la pressione
	* Dispositivi di sicurezza aperti (impostazione manuale del termostato di sicurezza, pressostato o altro)	* Ripristinare i dispositivi di sicurezza; attendere che la caldaia raggiunga la temperatura richiesta, quindi controllare la funzionalità dei dispositivi di sicurezza.
	* Fusibili rotti	* Rimpiazzare i fusibili. Controllare la corrente assorbita.
	* Contatti del termico ventilatore aperti (solo per trifase)	* Ripristinare i contatti e controllare la corrente assorbita
<b>PERDITE GAS: BRUCIATORE IN BLOCCO (NO FIAMMA)</b>	* Apparecchiatura controllo fiamma bruciatore in blocco	* Ripristinare e controllare la funzionalità
	* Apparecchiatura controllo fiamma bruciatore danneggiata	* Sostituire l'apparecchiatura controllo fiamma
	* Portata gas troppo bassa	* aumentare la portata * controllare la pulizia del filtro del gas * controllare l'apertura della valvola a farfalla quando il bruciatore parte
	* L'elettrodo di accensione scarica a terra perché sporco o rotto	* Pulire o sostituire l'elettrodo
	* Cattiva regolazione degli elettrodi	* Controllare la posizione gli elettrodi in base ai disegni nel manuale
	* Cavi elettrici di accensione danneggiati	* Sostituire i cavi
	* Cavi collegati male al trasformatore o agli elettrodi	* Rifare i collegamenti
	* Trasformatore di accensione danneggiato	* Sostituire il trasformatore
<b>BRUCIATORE IN BLOCCO CON PRESENZA DI FIAMMA</b>	* Impostazione errata del rilevatore di fiamma	
	* Rilevatore di fiamma danneggiato	* Regolare o sostituire il rilevatore di fiamma
	* Cavi o rilevatore di fiamma danneggiati	* Controllare i cavi
	* Apparecchiatura controllo fiamma danneggiata	* Sostituire l'apparecchiatura controllo fiamma
	* Fase e neutro invertiti	* Rifare i collegamenti
	* Manca il collegamento a terra o è danneggiato	* Controllare i collegamenti a terra
	* tensione sul neutro	* Eliminare tensione dal neutro
	* Fiamma troppo piccola (dovuta a poco gas)	* Regolare la portata del gas * Controllare la pulizia del filtro del gas
<b>solo per LME22 - IL BRUCIATORE ESEGUE LE PROCEDURE SENZA ACCENDERE IL BRUCIATORE</b>	* Troppa aria	* Regolare la portata dell'aria
	* Pressostato aria danneggiato o collegato male	* Controllare la funzionalità e i collegamenti del pressostato aria
<b>IL BRUCIATORE VA IN BLOCCO IN MANCANZA PORTATA GAS</b>	* Apparecchiatura controllo fiamma danneggiata	* Sostituire l'apparecchiatura controllo fiamma
	* Le valvole del gas non si aprono	* Controllare la tensione sulle valvole; se necessario, sostituirle o sostituire l'apparecchiatura di controllo fiamma * Controllare che la pressione del gas non sia talmente elevata da non permettere alle valvole di aprirsi
	* Valvole del gas completamente chiuse	* Aprire le valvole
	* Regolatore di pressione troppo chiuso	* Regolarlo
	* Valvola a farfalla troppo chiusa	* Aprire la valvola a farfalla
	* Pressostato di massima aperto (se presente)	* Controllare i collegamenti e la funzionalità
	* Pressostato dell'aria non chiude il contatto normalmente aperto (NA)	* Controllare i collegamenti * Controllare la funzionalità del pressostato
	<b>IL BRUCIATORE VA IN BLOCCO E L'APPARECCHIATURA FORNISCE UN CODICE DI BLOCCO "CAUSA GUASTO PRESSOSTATO ARIA"</b>	* Pressostato dell'aria danneggiato (resta in modalità stand-by o impostato male)
* Collegamenti errati del pressostato aria		* Controllare i collegamenti
* Ventilatore aria danneggiato		* Sostituire il motore
* Manca l'alimentazione		* Resettare l'alimentazione elettrica
<b>IL BRUCIATORE VA IN BLOCCO DURANTE IL NORMALE FUNZIONAMENTO</b>	* Serranda dell'aria troppo chiusa	* Regolare la posizione della serranda dell'aria
	* Circuito rilevatore fiamma interrotto	* Controllare i collegamenti
		* Controllare la fotocellula
	* Apparecchiatura controllo fiamma danneggiata	* Sostituire l'apparecchiatura controllo fiamma
<b>ALL'AVVIAMENTO, IL BRUCIATORE APRE PER UN PO' LE VALVOLE E RIPETE IL CICLO DI PRE-VENTILAZIONE DALL'INIZIO</b>	* Pressostato di massima danneggiato o impostato male	* Resettare il pressostato o sostituirlo
	* Pressostato gas impostato male	* Resettare il pressostato gas
	* Filtro gas sporco	* Pulire il filtro gas
<b>IL BRUCIATORE SI FERMA DURANTE IL FUNZIONAMENTO SENZA NESSUNA COMMUTAZIONE DEI TERMOSTATI</b>	* Regolatore gas troppo basso o danneggiato	* Resettare o sostituire il regolatore
	* Contatti aperti del termico ventilatore	* Ripristinare i contatti e controllare i valori * Controllare la corrente di assorbimento
<b>MOTORE VENTILATORE NON PARTE</b>	* Avvolgimento interno del motore rotto	* Sostituire l'avvolgimento o il motore completo
	* Teleruttore del motore ventilatore rotto	* Sostituire il teleruttore
	* Fusibili rotti (solo trifase)	* Sostituire i fusibili e controllare la corrente di assorbimento
<b>IL BRUCIATORE NON COMMUTA IN ALTA FIAMMA</b>	* Il termostato di alta-bassa fiamma è impostato male o danneggiato	* Resettare o sostituire il termostato
	* Camma servocomando impostata male	* Resettare camma servocomando
<b>solo vers. meccanica - QUALCHE VOLTA IL SERVOCOMANDO RUOTA NELLA DIREZIONE SBAGLIATA</b>	* Condensatore del servocomando danneggiato	* Sostituire il condensatore

**TABELLA PROBLEMI- CAUSE - SOLUZIONI - Funzionamento a gasolio**

<b>IL BRUCIATORE NON ACCENDE</b>	* manca l'alimentazione elettrica	* attendere che l'alimentazione elettrica venga ripristinata
	* Interruttore principale aperto	* chiudere l'interruttore
	* Termostati aperti	* controllare i set point e i collegamenti dei termostati
	* Set-point impostato male o termostato rotto	* impostare o sostituire il termostato
	* mancanza pressione gas	* ripristinare pressione gas
	* Dispositivi di sicurezza (termostato sicurezza a riarmo manuale o presso stato ecc..) aperti	* Ripristinare i dispositivi di sicurezza; attendere che la caldaia arrivi in temperature, quindi controllare il funzionamento dei dispositivi di sicurezza.
	* Fusibili rotti	* Sostituire i fusibili. Controllare l'assorbimento di corrente
	* Contatti termico ventilatore aperti (solo per trifase)	* Ripristinare i contatti e controllare l'assorbimento di corrente
<b>IL BRUCIATORE VA IN BLOCCO IN PRESENZA DI FIAMMA</b>	* Apparecchiatura controllo fiamma in blocco	* Fare reset e controllare il funzionamento
	* Apparecchiatura controllo fiamma danneggiata	* Sostituire l'apparecchiatura
	* Sensore fiamma sporco o danneggiato	* Pulire o sostituire il sensore fiamma
	* Apparecchiatura controllo fiamma danneggiata	* Sostituire l'apparecchiatura
<b>IL BRUCIATORE VA IN BLOCCO SENZA PORTATA COMBUSTIBILE</b>	* Fiamma fumosa	* Ripristinare la portata di aria comburente * controllare l'ugello o, se necessario, sostituirlo * controllare la pulizia della testa di combustione * controllare aspirazione del camino * controllare la pulizia della caldaia
	* testa di combustione sporca	* pulire la testa di combustione
	* Mancanza di combustibile	* riempire il serbatoio
	* giunto pompa rotto	* controllare pressione pompa
	* pompa danneggiata	* controllare aspirazione pompa * sostituire la pompa
	* aria compressa (o vapore) troppo elevata	* ridurre pressione aria compressa (o vapore)
	* regolatore olio non aperto abbastanza	* controllare pressione aria * controllare posizione servocomando
	* Elettrovalvola olio non alimentata	* controllare il cablaggio o rimpiazzare la valvola
	* motore ventilatore non efficiente	* regolare o sostituire il motore
	* rotazione errata del motore ventilatore o motore pompa	* cambiare rotazione
	* ugello ostruito	* pulire o rimpiazzare l'ugello
	* valvola di non ritorno in cisterna bloccata o in perdita	* controllare o sostituire la valvola
<b>BRUCIATORE IN BLOCCO CON PORTATA COMBUSTIBILE (SENZA FIAMMA)</b>	* filtro olio sporco	* pulire il filtro
	* filtro pompa sporco	
	* elettrovalvola sporca o rotta	* pulire o sostituire l'elettrovalvola
	* pressione olio troppo bassa	* ripristinare pressione olio
	* ugello sporco o danneggiato	* pulire o sostituire l'ugello
	* acqua in cisterna	* eliminare l'acqua dalla cisterna * pulire i filtri
	* aspirazione troppo elevata	* controllare l'aspirazione prima della pompa. Se necessario, sostituire i filtri.
	* Elettrodi accensione a massa perché sporchi o danneggiati	* pulire o sostituire gli elettrodi
	* Elettrodi accensione regolati male	* controllare la posizione degli elettrodi, facendo riferimento al manuale istruzioni
	* cavi danneggiati	* sostituire i cavi
<b>POMPA TROPPO RUMOROSA</b>	* cavi collegati male o sul trasformatore o sugli elettrodi	* migliorare l'installazione
	* trasformatore di accensione danneggiato	* sostituire il trasformatore
	* aspirazione troppo elevata (oltre 0,35 bar) (filtri sporchi, controllare che la valvola in cisterna non sia bloccata, ecc...)	* pulire i filtri * sostituire la valvola di non ritorno in cisterna
	* flessibili danneggiati	* sostituire i flessibili
<b>IL BRUCIATORE RIMBOMBA VIBRA QUANDO VA IN ALTA FIAMMA</b>	* infiltrazione aria nella tubazione	* eliminare qualsiasi infiltrazione
	* tubazione troppo lunga o troppo stretta	* aumentare il diametro della linea
	* Il bruciatore è troppo fiacco	* regolare rapporto aria-olio
<b>RESIDUI DI FUMO NEL FOCOLARE DELLA CALDAIA</b>	* il cassetto aria non è regolato bene	* controllare la posizione del cassetto
	* la fiamma si stacca	* controllare la posizione della testa
	* la fiamma strappa Oil flame not retaining to head	
<b>FIAMMA IRREGOLARE O SCINTILLANTE</b>	* ugello sporco	* pulire l'ugello
	* il getto d'olio lambisce la testa di combustione Oil spray impinging on burner head	* controllare la posizione dell'ugello rispetto alla testa
	* angolo di poverizzazione troppo ampio	* ridurre l'angolo del getto
	* pressione olio all'ugello troppo bassa	* reimpostare la pressione dell'olio
	* portata aria troppo elevata	* regolare portata aria
<b>IL BRUCIATORE ACCENDE, MA LA FIAMMA STRAPPA</b>	* olio sporco	* controllare i filtri
	* acqua nel combustibile	* eliminare tutta l'acqua
	* deposito di olio sulla testa di combustione	* cassetto troppo indietro * l'ugello non sporge dal centro del foro del diffusore aria* fiamma strappata
	* ugello sporco o danneggiato	* pulire o, se necessario, sostituire l'ugello
<b>FIAMMA IRREGOLARE O FUMOSA</b>	* cassetto non posizionato correttamente	* spostare in avanti o all'indietro
	* ugello troppo avanti rispetto al foro centrale del diffusore	* spostare l'ugello all'indietro, rispetto al diffusore
	* pressione olio o pressione aria, all'ugello, troppo bassa	* aumentare la pressione dell'olio o dell'aria
	* serranda aria troppo aperta	* ridurre l'apertura della serranda dell'aria
	* troppa differenza tra pressione dell'olio e dell'aria (o vapore)	* impostare la differenza a un valore appropriato
	* non c'è abbastanza aria comburente	* regolare la portata di aria
<b>TEMPERATURA FUMI TROPPO ELEVATA</b>	* ugello sporco o danneggiato	* pulire o, se necessario, sostituire l'ugello
	* fiamma troppo grande in camera di combustione o angolo poverizzazione dell'ugello errato	* controllare l'abbinamento bruciatore/caldaia * cambiare l'ugello con uno più appropriato
	* angolo poverizzazione dell'ugello errato (fiamma troppo lunga o troppo larga)	* cambiare l'ugello
	* caldaia sporca	* pulire la caldaia
	* non c'è abbastanza aspirazione al camino	* controllare la pulizia del camino o le dimensioni
	* pressione all'ugello troppo bassa	* regolare la pressione dell'olio
	* ingresso aria comburente sporco	* pulire ingresso aria
	* fiamma troppo piccola rispetto al volume del focolare	* sostituire l'ugello o regolare la pressione pompa
	* caldaia sporca	* pulire la caldaia
	* portata olio troppo elevata	* regolare la pressione dell'olio o sostituire l'ugello











C.I.B. UNIGAS S.p.A.  
Via L.Galvani, 9 - 35011 Campodarsego (PD) - ITALY  
Tel. +39 049 9200944 - Fax +39 049 9200945/9201269  
web site: [www.cibunigas.it](http://www.cibunigas.it) - e-mail: [cibunigas@cibunigas.it](mailto:cibunigas@cibunigas.it)

Le informazioni contenute in questo documento sono puramente indicative e non impegnative. L'azienda si riserva la facoltà di apportare modifiche senza obbligo di preavviso.

# ***Sistema elettronico AZL2x - LMV2x/3x per la gestione del bruciatore***



## ***Manuale Assistenza***

---

## INDICE

SISTEMA DI CONTROLLO ELETTRONICO.....	6
Interfaccia utente .....	6
Diagramma di flusso del programma .....	8
MENÙ DI CONFIGURAZIONE .....	9
Blocco 000: Parametri interni.....	10
Blocco 100: Informazioni generali.....	10
Blocco 200: Controllo bruciatore.....	13
Blocco 400: Impostazione curve rapporto aria/combustibile.....	25
Blocco 500: Controllo rapporto aria/combustibile .....	26
Blocco 600: Servocomandi .....	28
Blocco 700: Storico errori.....	31
Blocco 900: Dati di processo .....	32
Riferimento dei servocomandi .....	33
Controllo di tenuta 33.....	
Punti della curva .....	33
PROGRAMMAZIONE DELL'UNITÀ LMV... / 34 .....	
Impostazione "a caldo".....	38
Impostazione "a freddo".....	40
AVVIO DEL BRUCIATORE CON LMV... GIÀ PROGRAMMATA .....	41
Blocco manuale .....	43
Uscita automatica dalla programmazione.....	43
Accesso ai livelli.....	44
Livello Info.....	45
Livello Service.....	47
TABELLA FASI .....	48
BACKUP PARAMETRI SU AZL2x.....	49
RESTORE PARAMETRI DA AZL2x a LMV.....	50
SCHEMA CONNESSIONI ELETTRICHE .....	60
Collegamenti elettrici per LMV20.....	60
Varianti collegamenti elettrici per LMV27.....	61
Varianti collegamenti elettrici per LMV26.....	62
Varianti collegamenti elettrici per LMV37.....	63

## PERICOLI, AVVERTENZE E NOTE DI ATTENZIONE

**IL MANUALE DI INSTALLAZIONE, USO E MANUTENZIONE COSTITUISCE PARTE INTEGRANTE ED ESSENZIALE DEL PRODOTTO E DEVE ESSERE CONSEGNATO ALL'UTILIZZATORE.**

**LE AVVERTENZE CONTENUTE IN QUESTO CAPITOLO SONO DEDICATE SIA ALL'UTILIZZATORE CHE AL PERSONALE CHE CURERÀ L'INSTALLAZIONE E LA MANUTENZIONE DEL PRODOTTO.**

**L'UTILIZZATORE TROVERÀ ULTERIORI INFORMAZIONI SUL FUNZIONAMENTO E SULLE LIMITAZIONI D'USO NELLA 2ª PARTE DI QUESTO MANUALE CHE RACCOMANDIAMO DI LEGGERE CON ATTENZIONE.**

**CONSERVARE CON CURA IL PRESENTE MANUALE PER OGNI ULTERIORE CONSULTAZIONE.**

Quanto di seguito riportato:

- presuppone la presa visione ed accettazione da parte del Cliente delle Condizioni Generali di Vendita dell'azienda. in vigore alla data di conferma d'ordine e consultabili in appendice ai Listini aggiornati.
- è destinato in via esclusiva ad utenza specializzata, avvertita ed istruita. In grado operare in condizioni di sicurezza per le persone, per il dispositivo e per l'ambiente. Nel pieno rispetto delle prescrizioni oggetto delle pagine a seguire e delle norme di sicurezza e salute vigenti.

Le informazioni riguardanti assiemaggio/installazione, manutenzione, sostituzione e ripristino, sono destinate - e quindi eseguibili - sempre ed in via esclusiva da Personale specializzato e/o direttamente dall'Assistenza Tecnica Autorizzata.

### IMPORTANTE:

La fornitura è stata realizzata alle migliori condizioni su base ordine ed indicazioni tecniche del Cliente concernenti lo stato dei luoghi e degli impianti di installazione; nonché sulla necessità di predisporre particolari certificazioni e/o adeguamenti aggiuntivi rispetto allo standard osservato e trasmesso in capo a ciascun Prodotto. In merito a ciò il Fabbricante declina qualsiasi responsabilità per contestazioni, malfunzionamenti, criticità, danni e/o altro di conseguente ad informazioni lacunose, imprecise e/o assenti; nonché al mancato rispetto delle prescrizioni tecniche e normative di installazione, primo avviamento, conduzione operativa e manutenzione.

Per un corretto rapporto col dispositivo è necessario garantire leggibilità e conservazione del manuale - anche per futuri riferimenti -. In caso di deterioramento o più semplicemente per ragioni di approfondimento tecnico ed operativo, rivolgersi direttamente al Costruttore. Testo, descrizioni, immagini, esemplificazioni e quant'altro di contenuto nel presente Documento, è di esclusiva proprietà del Fabbricante. E' vietata qualsiasi riproduzione.

### AVVERTENZE GENERALI

- L'installazione deve essere effettuata in ottemperanza alle norme vigenti, secondo le istruzioni del costruttore e da personale professionalmente qualificato.
- Per personale professionalmente qualificato si intende quello avente competenza tecnica nel settore di applicazione dell'apparecchio (civile o industriale) e in particolare, i centri assistenza autorizzati dal costruttore.
- Un'errata installazione può causare danni a persone, animali o cose, per i quali il costruttore non è responsabile.
- Dopo aver tolto ogni imballaggio assicurarsi dell'integrità del contenuto.

In caso di dubbio non utilizzare l'apparecchio e rivolgersi al fornitore.

Gli elementi dell'imballaggio (gabbia di legno, chiodi, graffe, sacchetti di plastica, polistirolo espanso, ecc.) non devono essere lasciati alla portata dei bambini in quanto potenziali fonti di pericolo.

- Prima di effettuare qualsiasi operazione di pulizia o di manutenzione, disinserire l'apparecchio dalla rete di alimentazione, agendo sull'interruttore dell'impianto e/o attraverso gli appositi organi di intercettazione.
- Non ostruire le griglie di aspirazione o di dissipazione.
- In caso di guasto e/o di cattivo funzionamento dell'apparecchio, disattivarlo, astenendosi da qualsiasi tentativo di riparazione o di intervento diretto.

Rivolgersi esclusivamente a personale professionalmente qualificato.

L'eventuale riparazione dei prodotti dovrà essere effettuata solamente da un centro di assistenza autorizzato dalla casa costruttrice utilizzando esclusivamente ricambi originali.

Il mancato rispetto di quanto sopra può compromettere la sicurezza dell'apparecchio.

Per garantire l'efficienza dell'apparecchio e per il suo corretto funzionamento è indispensabile fare effettuare da personale professionalmente qualificato la manutenzione periodica attenendosi alle indicazioni del costruttore.

- Allorchè si decida di non utilizzare più l'apparecchio, si dovranno rendere innocue quelle parti suscettibili di causare potenziali fonti di peri-

colo;

- Se l'apparecchio dovesse essere venduto o trasferito ad un altro proprietario se si dovesse traslocare e lasciare l'apparecchio, assicurarsi sempre che il presente libretto accompagni l'apparecchio, in modo che possa essere consultato dal nuovo proprietario e/o dall'installatore;
- Per tutti gli apparecchi con optional o kit (compresi quelli elettrici), si dovranno utilizzare solo accessori originali.
- Questo apparecchio dovrà essere destinato all'uso per il quale è stato espressamente previsto. Ogni altro uso è da considerarsi improprio e quindi pericoloso.

E' esclusa qualsiasi responsabilità contrattuale ed extra contrattuale del costruttore per i danni causati da errori nell'installazione e nell'uso, e comunque da inosservanza delle istruzioni date dal costruttore stesso.

Il verificarsi di una delle seguenti circostanze può causare danni anche gravi a persone, animali e cose, esplosioni, incendi, inquinamento (ad esempio ossido di carbonio CO) e ustioni:

- inosservanza di una delle AVVERTENZE riportate in questo capitolo
- inosservanza della buona norma applicabile
- errata movimentazione, installazione, regolazione, manutenzione
- uso improprio del bruciatore e delle sue parti o optional di fornitura

### 1) AVVERTENZE PARTICOLARI PER BRUCIATORI

- Il bruciatore deve essere installato in locale adatto con aperture minime di ventilazione secondo quanto prescritto dalle norme vigenti e comunque sufficienti ad ottenere una perfetta combustione.
- Devono essere utilizzati solo bruciatori costruiti secondo le norme vigenti.
- Questo bruciatore dovrà essere destinato solo all'uso per il quale è stato espressamente previsto.
- Prima di collegare il bruciatore accertarsi che i dati di targa siano corrispondenti a quelli della rete di alimentazione (elettrica, gas, gasolio o altro combustibile).
- Non toccare le parti calde del bruciatore. Queste, normalmente situate in vicinanza della fiamma e dell'eventuale sistema di preriscaldamento del combustibile, diventano calde durante il funzionamento e permangono tali anche dopo l'arresto del bruciatore.

Allorchè si decida di non utilizzare in via definitiva il bruciatore, si dovranno far effettuare da personale professionalmente qualificato le seguenti operazioni:

- a) disinserire l'alimentazione elettrica staccando il cavo di alimentazione dall'interruttore generale;
- b) chiudere l'alimentazione del combustibile attraverso la valvola manuale di intercettazione asportando i volantini di comando dalla loro sede.

#### Avvertenze particolari

- Accertarsi che chi ha eseguito l'installazione del bruciatore lo abbia fissato saldamente al generatore di calore in modo che la fiamma si generi all'interno della camera di combustione del generatore stesso.
- Prima di avviare il bruciatore, e almeno una volta all'anno, far effettuare da personale professionalmente qualificato le seguenti operazioni:
  - a) tarare la portata di combustibile del bruciatore secondo la potenza richiesta dal generatore di calore;
  - b) regolare la portata d'aria comburente per ottenere un valore di rendimento di combustione almeno pari al minimo imposto dalle norme vigenti;
  - c) eseguire il controllo della combustione onde evitare la formazione di inquinanti nocivi o inquinanti oltre i limiti consentiti dalle norme vigenti;
  - d) verificare la funzionalità dei dispositivi di regolazione e di sicurezza;
  - e) verificare la corretta funzionalità del condotto di evacuazione dei prodotti della combustione;
  - f) controllare al termine delle regolazioni che tutti i sistemi di bloccaggio meccanico dei dispositivi di regolazione siano ben serrati;
  - g) accertarsi che nel locale caldaia siano presenti anche le istruzioni relative all'uso e manutenzione del bruciatore.
- In caso di arresto di blocco, sbloccare l'apparecchiatura premendo l'apposito pulsante di RESET. Nell'eventualità di un nuovo arresto di

blocco, interpellare l'Assistenza Tecnica, **senza effettuare ulteriori tentativi**.

- La conduzione e la manutenzione devono essere effettuate esclusivamente da personale professionalmente qualificato, in ottemperanza alle disposizioni vigenti.

## 2) AVVERTENZE GENERALI IN FUNZIONE DEL TIPO DI ALIMENTAZIONE

### 2a) ALIMENTAZIONE ELETTRICA

- La sicurezza elettrica dell'apparecchio è raggiunta soltanto quando lo stesso è correttamente collegato a un'efficace impianto di messa a terra, eseguito come previsto dalle vigenti norme di sicurezza.
- E' necessario verificare questo fondamentale requisito di sicurezza. In caso di dubbio, richiedere un controllo accurato dell'impianto elettrico da parte di personale professionalmente qualificato, poiché il costruttore non è responsabile per eventuali danni causati dalla mancanza di messa a terra dell'impianto.
- Far verificare da personale professionalmente qualificato che l'impianto elettrico sia adeguato alla potenza massima assorbita dall'apparecchio, indicata in targa, accertando in particolare che la sezione dei cavi dell'impianto sia idonea alla potenza assorbita dall'apparecchio.
- Per l'alimentazione generale dell'apparecchio dalla rete elettrica, non è consentito l'uso di adattatori, prese multiple e/o prolunghe.
- Per l'allacciamento alla rete occorre prevedere un interruttore onnipolare come previsto dalle normative di sicurezza vigenti.
- L'uso di un qualsiasi componente che utilizza energia elettrica comporta l'osservanza di alcune regole fondamentali quali:
  - non toccare l'apparecchio con parti del corpo bagnate o umide e/o a piedi nudi
  - non tirare i cavi elettrici
  - non lasciare esposto l'apparecchio ad agenti atmosferici (pioggia, sole, ecc.) a meno che non sia espressamente previsto
  - non permettere che l'apparecchio sia usato da bambini o da persone inesperte.
- Il cavo di alimentazione dell'apparecchio non deve essere sostituito dall'utente. In caso di danneggiamento del cavo, spegnere l'apparecchio, e, per la sua sostituzione, rivolgersi esclusivamente a personale professionalmente qualificato.

Allorchè si decida di non utilizzare l'apparecchio per un certo periodo, è opportuno spegnere l'interruttore elettrico di alimentazione a tutti i componenti dell'impianto che utilizzano energia elettrica (pompe, bruciatore, ecc.).

### 2b) ALIMENTAZIONE CON GAS, GASOLIO, O ALTRI COMBUSTIBILI

#### Avvertenze generali

- L'installazione del bruciatore deve essere eseguita da personale professionalmente qualificato e in conformità alle norme e disposizioni vigenti, poiché un'errata installazione può causare danni a persone, animali o cose, nei confronti dei quali il costruttore non può essere considerato responsabile.
- Prima dell'installazione, si consiglia di effettuare una accurata pulizia interna di tutte le tubazioni dell'impianto di adduzione del combustibile onde rimuovere eventuali residui che potrebbero compromettere il buon funzionamento del bruciatore.
- Per la prima messa in funzione del bruciatore, far effettuare da personale professionalmente qualificato le seguenti verifiche:
  - a) il controllo della tenuta interna ed esterna dell'impianto di adduzione del combustibile;
  - b) la regolazione della portata del combustibile secondo la potenza richiesta dal bruciatore;
  - c) che il bruciatore sia alimentato dal tipo di combustibile per il quale è predisposto;
  - d) che la pressione di alimentazione del combustibile sia compresa nei valori riportati in targhetta;
  - e) che l'impianto di alimentazione del combustibile sia dimensionato per la portata necessaria al bruciatore e che sia dotato di tutti i dispositivi di sicurezza e controllo prescritti dalle norme vigenti.
- Allorchè si decida di non utilizzare il bruciatore per un certo periodo, chiudere il rubinetto o i rubinetti di alimentazione del combustibile.

#### Avvertenze particolari per l'uso del gas

Far verificare da personale professionalmente qualificato:

- a) che la linea di adduzione e la rampa gas siano conformi alle norme e prescrizioni vigenti.
- b) che tutte le connessioni gas siano a tenuta.
- c) che le aperture di aerazione del locale caldaia siano dimensionate in modo da garantire l'afflusso di aria stabilito dalle normative vigenti e comunque sufficienti ad ottenere una perfetta combustione.

- Non utilizzare i tubi del gas come messa a terra di apparecchi elettrici.
- Non lasciare il bruciatore inutilmente inserito quando lo stesso non è utilizzato e chiudere sempre il rubinetto del gas.
- In caso di assenza prolungata dell'utente, chiudere il rubinetto principale di adduzione del gas al bruciatore.

#### Avvertendo odore di gas:

- a) non azionare interruttori elettrici, il telefono o qualsiasi altro oggetto che possa provocare scintille;
  - b) aprire immediatamente porte e finestre per creare una corrente d'aria che purifichi il locale;
  - c) chiudere i rubinetti del gas;
  - d) chiedere l'intervento di personale professionalmente qualificato.
- Non ostruire le aperture di aerazione del locale dove è installato un apparecchio a gas, per evitare situazioni pericolose quali la formazione di miscele tossiche ed esplosive.

**Utilizzo manometri olio:**In genere, i manometri sono equipaggiati con una valvola manuale. Aprire la valvola solo per effettuare la lettura e chiuderla immediatamente dopo.

## DIRETTIVE E NORME APPLICATE

### Bruciatori di gas

#### Direttive europee:

- 2009/142/CE (Direttiva gas);
- 2006/95/CE (Direttiva Bassa Tensione);
- 2004/108/CE (Direttiva Compatibilità Elettromagnetica).

#### Norme armonizzate:

- UNI EN 676 (Bruciatori di gas);- EN 55014-1(Compatibilità-Requisiti elettromagnetici degli elettrodomestici, degli attrezzi elettrici e di simili apparecchi)
- CEI EN 60335-1(Sicurezza degli apparecchi elettrici d' uso domestico e similare) - parte I: Requisiti generali;
- EN 50165 Equipaggiamento elettrico degli apparecchi non elettrici per uso domestico e similare. Prescrizioni di sicurezza.
- EN 60335-2-102 Sicurezza degli apparecchi elettrici d'uso domestico e similare. Parte II: norme particolari per apparecchi aventi bruciatori a gas, gasolio e combustibile solido provvisti di connessioni elettriche.

### Bruciatori di gasolio

#### Direttive europee:

- 2006/95/CE (Direttiva Bassa Tensione);
- 2004/108/CE(Direttiva Compatibilità Elettromagnetica).

#### Norme armonizzate:

- UNI EN 267 (Bruciatori di gasolio ad aria soffiata);
- CEI EN 60335-1(Sicurezza degli apparecchi elettrici d' uso domestico e similare) - parte I: Requisiti generali;
- EN 55014-1(Compatibilità-Requisiti elettromagnetici degli elettrodomestici, degli attrezzi elettrici e di simili apparecchi)
- EN 50165 Equipaggiamento elettrico degli apparecchi non elettrici per uso domestico e similare. Prescrizioni di sicurezza.

#### Norme nazionali

- UNI 7824- Bruciatori monoblocco di combustibili liquidi a polverizzazione. Caratteristiche e metodi di prova.

### Bruciatori di olio combustibile

#### Direttive europee:

- 2006/95/CE (Direttiva Bassa Tensione);
- 2004/108/CE(Direttiva Compatibilità Elettromagnetica).

#### Norme armonizzate

- CEI EN 60335-1(Sicurezza degli apparecchi elettrici d' uso domestico e similare) - parte I: Requisiti generali;
- EN 55014-1(Compatibilità-Requisiti elettromagnetici degli elettrodomestici, degli attrezzi elettrici e di simili apparecchi)
- EN 50165 Equipaggiamento elettrico degli apparecchi non elettrici per uso domestico e similare. Prescrizioni di sicurezza.

#### Norme nazionali:

- UNI 7824- Bruciatori monoblocco di combustibili liquidi a polverizzazione. Caratteristiche e metodi di prova.

### Bruciatori misti gas-gasolio

#### Direttive europee:

- 2009/142/CE (Direttiva gas);
- 2006/95/CE (Direttiva Bassa Tensione);
- 2004/108/CE (Direttiva Compatibilità Elettromagnetica).

#### Norme armonizzate:

- UNI EN 676 (Bruciatori di gas);
- EN 55014-1(Compatibilità-Requisiti elettromagnetici degli elettrodomestici, degli attrezzi elettrici e di simili apparecchi)
- UNI EN 267 (Bruciatori di gasolio ad aria soffiata);
- CEI EN 60335-1(Sicurezza degli apparecchi elettrici d' uso domestico e similare) - parte I: Requisiti generali;
- EN 50165 Equipaggiamento elettrico degli apparecchi non elettrici per uso domestico e similare. Prescrizioni di sicurezza.

#### Norme nazionali

- UNI 7824- Bruciatori monoblocco di combustibili liquidi a polverizzazione. Caratteristiche e metodi di prova.

### Bruciatori misti gas-olio combustibile

#### Direttive europee

- 2009/142/CE (Direttiva gas);
- 2006/95/CE (Direttiva Bassa Tensione);
- 2004/108/CE (Direttiva Compatibilità Elettromagnetica).

#### Direttive armonizzate

- CEI EN 60335-1(Sicurezza degli apparecchi elettrici d' uso domestico e similare) - parte I: Requisiti generali;
- EN 55014-1(Compatibilità-Requisiti elettromagnetici degli elettrodomestici, degli attrezzi elettrici e di simili apparecchi)
- EN 50165 Equipaggiamento elettrico degli apparecchi non elettrici per uso domestico e similare. Prescrizioni di sicurezza.

#### Direttive nazionali

- UNI 7824- Bruciatori monoblocco di combustibili liquidi a polverizzazione. Caratteristiche e metodi di prova.

### Bruciatori industriali

#### Direttive europee

- 2009/142/CE (Direttiva gas);
- 2006/95/CE (Direttiva Bassa Tensione);
- 2004/108/CE (Direttiva Compatibilità Elettromagnetica).

#### Direttive armonizzate

- EN 55014-1(Compatibilità-Requisiti elettromagnetici degli elettrodomestici, degli attrezzi elettrici e di simili apparecchi)
- UNI EN 746-2 (Apparecchiature di processo termico industriale, Requisiti di sicurezza per la combustione e per la movimentazione ed il trattamento dei combustibili)
- EN 50165 (Requisiti di sicurezza impianti elettrici)

## TARGA DATI DEL BRUCIATORE

Per le seguenti informazioni fare sempre riferimento alla targa dati del bruciatore:

- tipo e modello della macchina (da segnalare in ogni comunicazione col fornitore macchina).

- numero matricola bruciatore (da segnalare obbligatoriamente in ogni comunicazione col fornitore).

- Data fabbricazione (mese e anno)

- Indicazione su tipo gas e pressione in rete

Tipo	--
Modello	--
Anno	--
Mat.	--
Port.	--
Port. Olio	--
Comb.	--
Cat	--
Press	--
Visc	--
Tens.	--
Pot.Elet.	--
P.Vent.	--
Prot.	--
Dest.	--
PIN	--

## SPIEGAZIONE DEI SIMBOLI E DELLE AVVERTENZE



**ATTENZIONE**

Questo simbolo contraddistingue avvertenze, la cui inosservanza può produrre danni irreparabili all'apparecchio o danni all'ambiente.



**PERICOLO!**

Questo simbolo contraddistingue avvertenze, la cui inosservanza può avere come conseguenza gravi danni per la salute fino a ferimenti mortali.



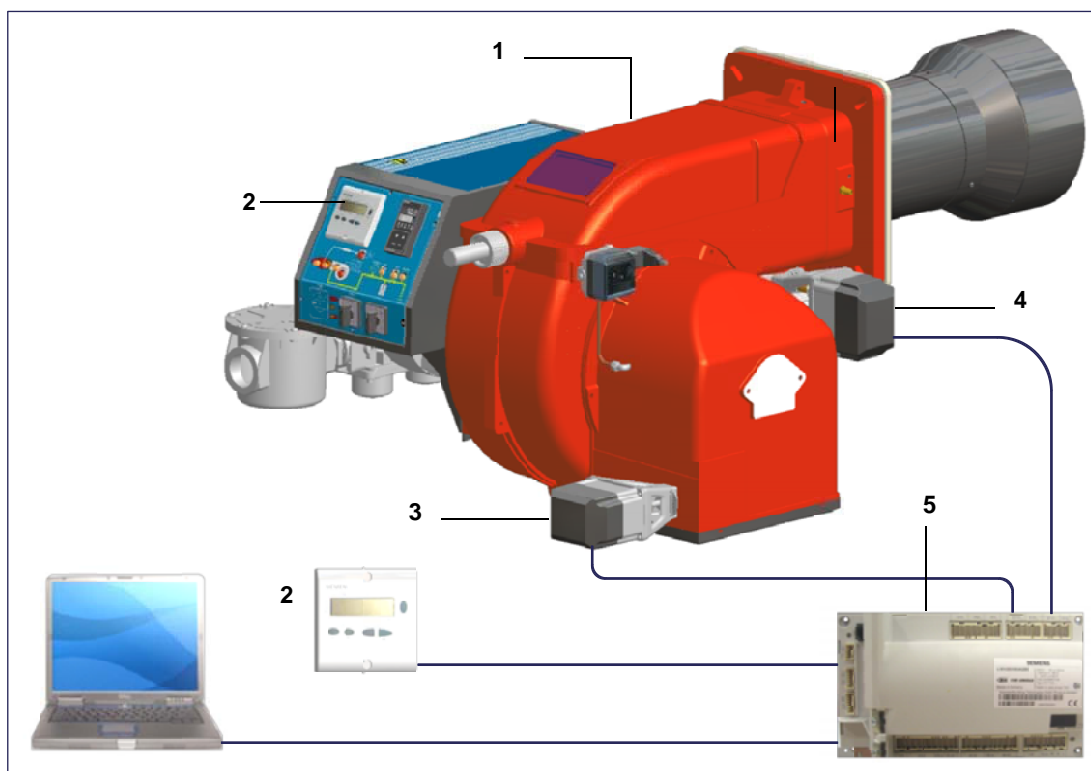
**PERICOLO!**

Questo simbolo contraddistingue avvertenze, la cui inosservanza può comportare scosse elettriche con conseguenze mortali.



## SISTEMA DI CONTROLLO ELETTRONICO

Il sistema di controllo elettronico è composto dall'unità centrale Siemens LMV che integra tutte le funzioni di controllo del bruciatore e dall'unità locale di programmazione Siemens AZL che si interfaccia con l'utente.

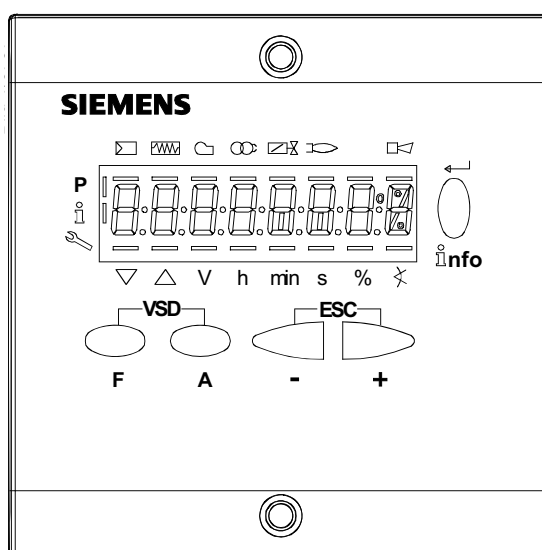


### Legenda

- 1 Bruciatore
- 2 AZL2..
- 3 Servocomando aria
- 4 Servocomando combustibile
- 5 LMV2..

### Interfaccia utente

Il display/unità di programmazione AZL2x.. si presenta in questo modo:





I pulsanti hanno le seguenti funzioni:



**Pulsante F**

Utilizzato per regolare la posizione servocomando “combustibile”. (**Fuel**): :

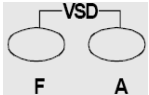
Tenendo premuto **F** con i pulsanti **+** e **-** si modifica la posizione del servocomando “combustibile”.



**Pulsante A**

Utilizzato per regolare la posizione servocomando “aria” (**Air**):

Tenendo premuto **A** con i pulsanti **+** e **-** si modifica la posizione del servocomando “aria”.



**Pulsante F + A**

Premendo contemporaneamente i due pulsanti sul display compare la scritta **code** e inserendo la password opportuna si entra in configurazione **Service**. Solo con LMV37, durante l’inserimento dei punti della curva premendo contemporaneamente i due pulsanti si imposta la % dei giri dell’inverter .



Utilizzati per navigare nei menù **Info** e **Service**  
 Serve in modalità configurazione come **Enter**

Serve in caso di blocco bruciatore come pulsante di **Reset**

Serve per accedere ad un livello nei menù



**Pulsante -**

Serve per diminuire un valore.

Serve per scorrere la lista dei parametri in modalità Info e Service.



**Pulsante +**

Serve per aumentare un valore

Serve per scorrere la lista dei parametri in modalità Info e Service



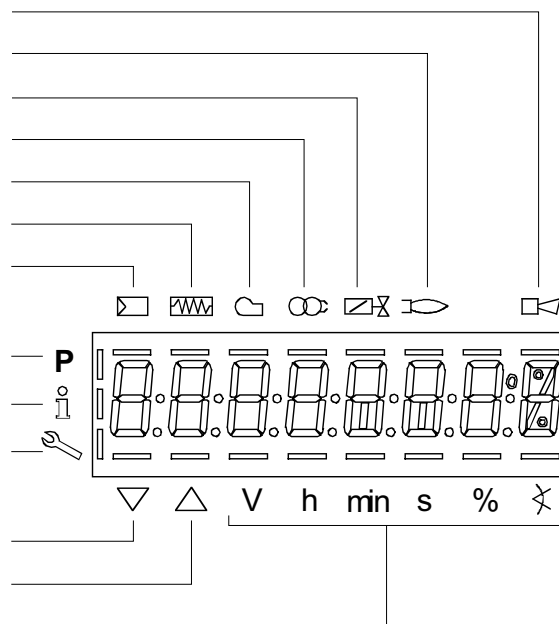
**Combinazione pulsanti (+ e -) = ESC**

Premendo contemporaneamente i due pulsanti si ha la funzione ESCAPE, si possono avere due funzioni:

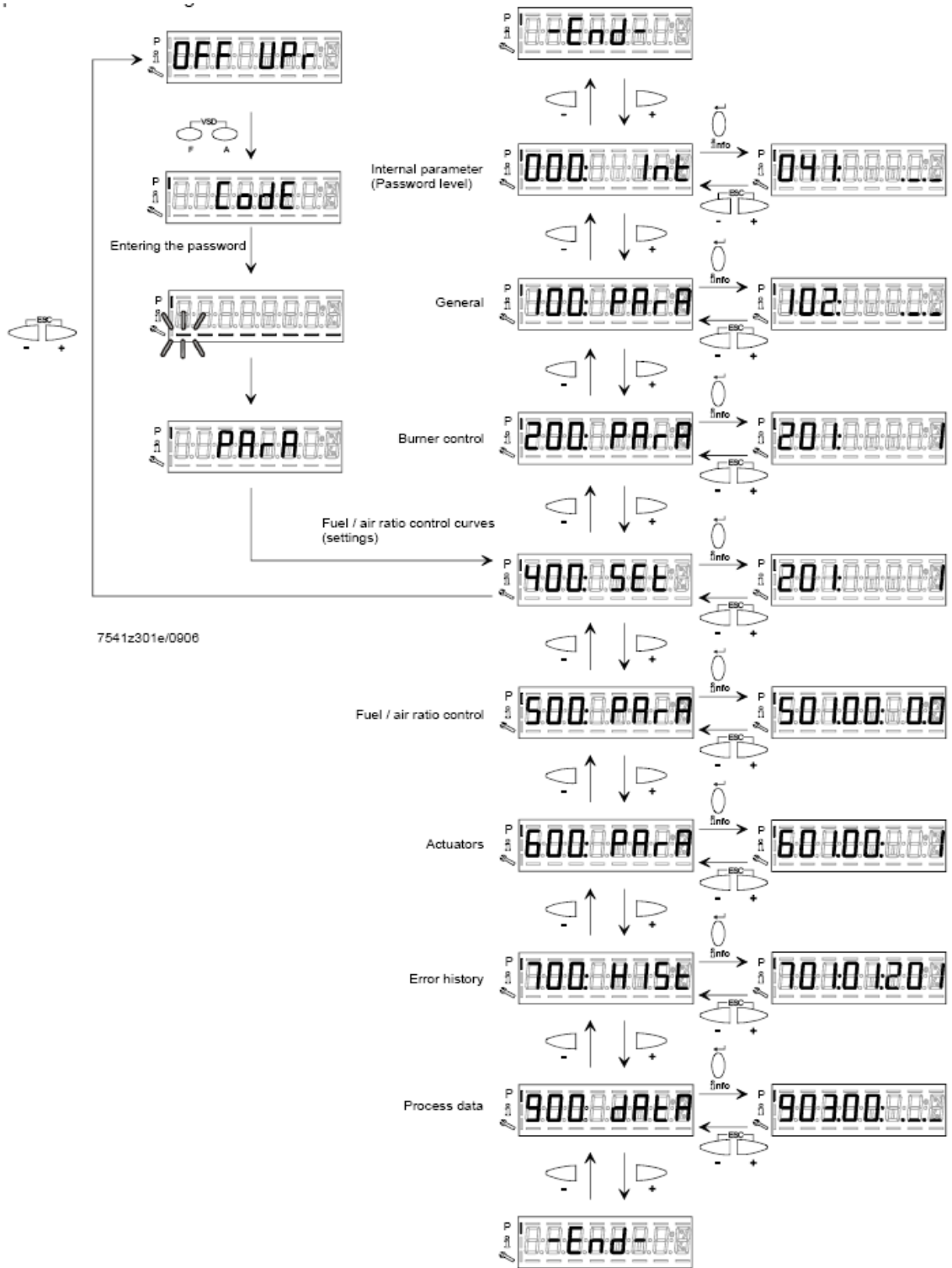
- uscire dal livello del menù

Il display può mostrare questi dati::

- Blocco + codici di blocco
- Presenza fiamma
- Valvole aperte
- Trasformatore di accensione inserito
- Motore ventilatore inserito
- Preriscaldatore olio inserito
- Richiesta di calore dall’impianto
- In modalità programmazione
- In modalità Info
- In modalità Service
- Servocomando in chiusura
- Servocomando in apertura
- Unità di misura



# Diagramma di flusso del programma



---

## MENÙ DI CONFIGURAZIONE

Il menù di configurazione è suddiviso in diversi blocchi::

<b>Bloc.</b>	<b>Descrizione</b>	<b>Description</b>	<b>Password</b>
000	Parametri interni	Internal parameters	OEM / Service
100	Informazioni generali	General	OEM / Service / Info
200	Controllo bruciatore	Burner control	OEM / Service
300	Controllo bruciatore (solo <b>LMV26</b> )	Burner control ( <b>LMV26</b> only)	OEM / Service
400	Curve rapporto	Ratio curves	OEM / Service
500	Controllo rapporto	Ratio control	OEM / Service
600	Servocomandi	Actuators	OEM / Service
700	Storico errori	Error history	OEM / Service / Info
900	Dati di processo	Process data	OEM / Service / Info

Gli accessi ai vari blocchi del menù sono regolati tramite password. Le password sono suddivise in tre livelli:

- Livello utente (Info): non serve password
- Livello Assistenza (Service)
- Livello costruttore (OEM), parametri modificabili solo dal costruttore del bruciatore

**Blocco 000: Parametri interni**

Param.	Descrizione	Description	Password
041	Password livello assistenza (ingegnere del calore)	Password heating engineer (4 characters)	OEM
042	Password livello OEM (costruttore del bruciatore)	Password OEM (5 characters)	OEM
050	Start backup/restore via AZL2x/PC	Start backup / restore via AZL2.../ PC software (set parameter to 1) Index 0: Create backup Index 1: Execute restore Error diagnostics via negative values (see error code 137)	SO
055	Identificazione bruciatore (backup dati)	Burner identification of AZL2... backup data set	SO
056	AZL2... mostra dati set backup	ASN extraction of AZL2... backup data set	SO
057	Versione software creata dal set dati backup	Software version when creating the AZL2... backup data set	Service / Info

**Blocco 100: Informazioni generali**

Param.	Descrizione	Description	Password	LMV20 LMV27	LMV26	LMV37
102	Data produzione (in gg-mm-aa)	Identification date (yy-mm-dd)	Service / Info	x	x	x
103	Numero identificativo	Identification number	Service / Info	x	x	x
104	Set di parametri preimpostati: codice cliente	Preselected parameter set: customer code	Service / Info	x	x	x
105	Set di parametri preimpostati: versione	Preselected parameter set: version	Service / Info	x	x	x
107	Versione software	Software version	Service / Info	x	x	x
108	Variante software	Software variant	Service / Info	x	x	x
113	Identificativo bruciatore	Burner identification	Service / Info SO password for writing	x	x	x
121	Potenza manuale Valore "Undefined = automatico Impostare un valore inferiore a = in modo che il display mostri --- altrimenti, il controllore rimarrà sempre in stand-by e il display mostrerà la scritta OFF lampeggiante.	Manual output Undefined = automatic mode	Service / Info	x	x	x

125	Frequenza di rete 0 = 50 Hz 1 = 60 Hz	Mains frequency 0 = 50 Hz 1 = 60 Hz	Service / Info	x	x	x
126	Luminosità display	Display brightness	Service / Info	x	x	x
127	Tempo dopo il quale, se non viene premuto nessun tast il software esce dalla modalita programmazione (valore fabbrica = 60min - range impostazione: 10 - 120 min)	Timeout for menu operation (default value = 60min - range: 10 - 120 min)	OEM	x	x	x
130	Azzeramento Storico errori Impostare prima il parametro a 1 e poi a 2; se compare "0" = lo Storico è stato azzerato se compare "-1" = scaduto tempo sequ. 1_2	Delete display of error history To delete display : set to 1 then to 2; return value "0" = error history deleted return value "-1" = timeout of 1_2 sequence	OEM / Service	x	x	x
141	Attivazione comunicazione bus 0 = off 1 = Modbus 2 = riserva	Operating mode BACS 0 = off 1 = Modbus 2 = reserved	OEM / Service		x	x
142	Tempo d'arresto in caso di guasto di comunicazione	Setback time in the event of communication breakdown	OEM / Service		x	x
143	Riserva	Reserved	Service / Info		x	x
144	Riserva	Reserved	OEM / Service		x	x
145	Indirizzo dispositivo per Modbus	Device address for Modbus	OEM / Service		x	x
146	Velocità di trasmissione per Modbus	Baud rate for Modbus	OEM / Service		x	x
147	Parità per Modbus	Parity for Modbus	OEM / Service		x	x
148	Con una interruzione della comunicazione bus: 0 ... 19.9 = bruciatore spento 20 ... 100 = 20 ... 100% potenza Per il funzionamento multistadio: 0 = bruciatore OFF, P1, P2, P3 non valido = nessun standard di prestazione della LMV.	Performance standard at interruption of communication with building automation For modulation operation the setting range is as follows: 0...19.9 = burner off 20...100 = 20...100% burner rating For multistage operation apply to setting range: 0 = burner OFF, P1, P2, P3 Invalid = no performance standards of the building auto-mation	OEM / Service		x	x
161	Numero di avarie	Number of faults	Service / Info	x	x	x
162	Ore di esercizio (azzerabile da Service)	Operating hours (resettable by Service)	Service / Info	x	x	x
163	Ore di esercizio (con dispositivo sotto tensione)	Operating hours (when unit is live)	Service / Info	x	x	x
164	Numero di partenze (azzerabile da Service)	Number of startups (resettable by Service)	Service / Info	x	x	x

165	Numero di partenze	Number of startups	Service / Info	x	x	x
166	Numero totale di partenze (non azzerabile)	Total number of startups	Service / Info	x	x	x
167	Volume combustibile (azzerabile da OEM)	Fuel volume (resettable by OEM)	Service / Info	x	x	x
172	Fuel 1(secondo combustibile)Ore di esercizio (azzerabile da Service)	Fuel 1: Operation hours resettable	Service / Info		x	
174	Fuel 1 (secondo combustibile) Numero di partenze (azzerabile da Service)	Fuel 1: Number of startups resettable	Service / Info		x	
175	Fuel 1 (secondo combustibile) Numero di partenze	Fuel 1: Number of startups	Service / Info		x	
177	Fuel 1 (secondo combustibile) Volume combustibile (azzerabile da OEM)	Fuel 1: Fuel volume resettable (m <sup>3</sup> , l, ft <sup>3</sup> , gal)	Service / Info		x	

**Blocco 200: Controllo bruciatore**

Param.	Descrizione	Description	Password	LMV20 LMV27	LMV26	LMV37
201	<p>Modalità funzionamento bruciatore ( rampa combustibile, modulante / multistadio, servo-comandi, ecc.)</p> <p>___ = non definito (cancellazione curve)</p> <p><b>1</b> = accensione diretta a gas (G mod)</p> <p><b>2</b> = accensione tramite pilota gas con attacco tra le due elettrovalvole EV1/EV2 del gas (Gp1 mod)</p> <p><b>3</b> = accensione tramite pilota gas con attacco a monte dell'elettrovalvola EV1 del gas (Gp2 mod)</p> <p><b>4</b> = accensione a gasolio - modulante (Lo mod)</p> <p><b>5</b> = accensione a gasolio - bistadio (Lo 2 stage)</p> <p><b>6</b> = accensione a gasolio - tristadio (Lo 3 stage)</p> <p><b>7</b> = accensione diretta a gas - regolazione pneumatica (G mod pneu)</p> <p><b>8</b> = accensione tramite pilota gas con attacco tra le due elettrovalvole EV1/EV2 del gas - regolazione pneumatica (Gp1 mod pneu)</p> <p><b>9</b> = accensione tramite pilota gas con attacco a monte dell'elettrovalvola EV1 del gas - regolazione pneumatica (Gp2 mod pneu)</p>	<p>Burner operating mode (fuel train, modulating / multistage, actuators, etc..)</p> <p>___ = undefined (delete curves)</p> <p><b>1</b> = gas direct ignition (G mod)</p> <p><b>2</b> = ignition by gas pilot connected between the two gas solenoid valves EV1/EV2 (Gp1 mod)</p> <p><b>3</b> = ignition by gas pilot connected upstream the gas EV1 (Gp2 mod)</p> <p><b>4</b> = light oil ignition - modulating (Lo mod)</p> <p><b>5</b> = light oil ignition - double stage (Lo 2 stage)</p> <p><b>6</b> = light oil ignition - three stage (Lo 3 stage)</p> <p><b>7</b> = gas direct ignition - pneumatic regulation (G mod pneu)</p> <p><b>8</b> = ignition by gas pilot connected between the two gas solenoid valves EV1/EV2 - pneumatic regulation (Gp1 mod pneu)</p> <p><b>9</b> = ignition by gas pilot connected upstream the gas EV1 - pneumatic regulation (Gp2 mod pneu)</p>	OEM / Service	x	x	x
	<p><b>10</b> = olio modulante con accensione tramite pilota (LOGp mod)</p> <p><b>11</b> = olio 2 stadi con accensione tramite pilota (LOGp 2-stage)</p> <p><b>12</b> = olio modulante con 2 valvole combustibile (LOmod 2 valvole)</p> <p><b>13</b> = olio modulante con 2 valvole combustibile e con accensione tramite pilota (LOGp 2 valvole)</p> <p><b>14</b> = gas modulante pneumatico senza servomotori (Gmod pneu)</p>	<p><b>10</b> = LoGp mod</p> <p><b>11</b> = LoGp 2-stage</p> <p><b>12</b> = Lo mod 2 fuel valves</p> <p><b>13</b> = LoGp mod 2 fuel valves</p> <p><b>14</b> = G mod pneu without actuator</p>				



	<b>15</b> = gas rampa Gp1 modulante pneumatico senza servomotori (Gp1 mod pneu) <b>16</b> = gas rampa Gp2 modulante pneumatico senza servomotori (Gp2 mod pneu) <b>17</b> = olio LO 2 stadi senza servomotori <b>18</b> = olio LO 3 stadi senza servomotori <b>19</b> = gas Gmod con solo servomotore gas <b>20</b> = gas Gp1 mod con solo servomotore gas <b>21</b> = gas Gp2 mod con solo servomotore gas <b>22</b> = olio LO mod con solo servomotore olio	<b>15</b> = Gp1 mod pneu without actuator <b>16</b> = Gp2 mod pneu without actuator <b>17</b> = Lo 2-stage without actuator <b>18</b> = Lo 3-stage without actuator <b>19</b> = G mod gas actuator only <b>20</b> = Gp1 mod gas actuator only <b>21</b> = Gp2 mod gas actuator only <b>22</b> = Lo mod oil actuator only				
208	Stop programma <b>0</b> = non attivo <b>1</b> = posizione preventilazione (Ph24 - fase 24 del programma) <b>2</b> = posizione accensione (Ph36 - fase 36 del programma) <b>3</b> = intervallo di tempo 1 (Ph44 - fase 44 del programma) <b>4</b> = intervallo di tempo 2 (Ph52 - fase 52 del programma)	Program stop <b>0</b> = deactivated <b>1</b> = pre-purge position (Ph24 - program phase 24) <b>2</b> = ignition position (Ph36 - program phase 36) <b>3</b> = interval 1 (Ph44 - program phase 44) <b>4</b> = interval 2 (Ph52 - program phase 52)	OEM / Service	x	x	x
210	Allarme impedimento avviamento <b>0</b> = non attivo <b>1</b> = attivo	Alarm in the event of start prevention <b>0</b> = deactivated <b>1</b> = activated	OEM / Service	x	x	x
211	Tempo aumento giri ventilatore (valore fabbrica = 2s - range impostazione: 2 - 60 s)	Fan ramp up time (default value = 2s - range: 2 - 60 s)	OEM / Service	x	x	x
212	Tempo massimo raggiungimento bassa fiamma (valore fabbrica = 45 s - range impostazione: 0.2 s - 10 min) Stabilisce il massimo intervallo di tempo durante il quale il bruciatore raggiunge la minima potenza e poi si spegne	Maximum time down to low-fire (default value = 45 s - range: 0.2 s - 10 min) It states the maximum time interval during which the burner drives to the low output and then turns off	OEM / Service		x	
213	Tempo minimo raggiungimento posizione di stand by (valore fabbrica = 2 s - range impostazione: 2 - 60 s)	Min. time home run (default value = 2 s - range: 2 - 60 s)	OEM	x	x	x
214	Tempo massimo inizio partenza	Max. time start release	OEM	x	x	x
215	Limite ripetizioni catena di sicurezza (valore fabbrica = 16 - range impostazione: 1 - 16)	Repetition limit safety loop (default value = 16 - range: 1 - 16)	OEM / Service	x	x	x
217	Tempo massimo per rilevazione segnale (valore fabbrica = 30s - range impostazione: 5s - 10 min)	Max. time to detector signal (default value = 30s - range: 5s - 10 min)	OEM	x	x	x

221	Gas: sonda rilevazione fiamma attivo (valore fabbrica = 1)	Gas: active detector flame evaluation (default value = 1) <b>0</b> = QRB../QRC.. <b>1</b> = ION / QRA..	OEM / Service	x	x	x
222	Gas: Preventilazione (valore fabbrica = 1) <b>1</b> = attivo <b>0</b> = non attivo ATTENZIONE : In ambito civile la norma EN676 rende obbligatoria la preventilazione. In ambito industriale, vedere i casi in cui la norma EN746-2 prevede la possibilità di non fare la preventilazione. In questi ultimi casi il bruciatore deve essere costruito obbligatoriamente con controllo di tenuta e valvole gas in classe A	Gas: Pre-purging (default value = 1) <b>1</b> = active <b>0</b> = deactivated WARNING: in the civil field, the prepurge is mandatory according to the standard EN676. In the industrial fiels, check if the pre purge can be avoided according to the stanrds EN746-2 If the prepurge is not performed, the burner must be equipped with two valves and the proving system.	OEM / Service	x	x	x
223	Limite ripetizioni pressostato gas di minima pressione (valore fabbrica = 16 - range impostazione:1 - 16)	Repetition limit pressure switch-min-gas (default value = 16 - range:1 - 16)	OEM / Service	x	x	x
225	Gas: tempo di preventilazione (valore fabbrica = 20s - range impostazione:20s - 60min)	Gas: Prepurge time (default value = 20s - range:20s - 60min)	OEM / Service	x	x	x
226	Gas: tempo di preaccensione (valore fabbrica = 2s - range impostazione:0.2s - 60min)	Gas: Preignition time (default value = 2s - range: 0.2s - 60min)	OEM / Service	x	x	x
227	Gas: tempo di sicurezza 1 (TSA1) (valore fabbrica = 3s - range impostazione:0.2 - 10s)	Gas: Safety time 1 (TSA1) (default value = 3s - range: 0.2 - 10s)	OEM	x	x	x
229	Gas: tempo di risposta a cadute di pressione entro TSA1 e TSA2 (valore fabbrica = 1.8s - range impostazione:0.2s - 9.8s)	Gas: time to respond to pressure faults in TSA1 e TSA2 (default value = 1.8s - range: 0.2s - 9.8s)	OEM	x	x	x
230	Gas: Intervallo 1 (valore fabbrica = 2s - range impostazione:0.2s - 60min)	Gas: Interval 1 (default value = 2s - range: 0.2s - 60min)	OEM / Service	x	x	x
231	Gas: tempo di sicurezza 2 (TSA2) (valore fabbrica = 3s - range impostazione:0.2 - 10s)	Gas: Safety time 2 (TSA2) (default value = 3s - range:0.2 - 10s)	OEM	x	x	x
232	Gas: Intervallo 2 (valore fabbrica = 2s - range impostazione:0.2s - 60min)	Gas: Interval 2 (default value = 2s - range:0.2s - 60min)	OEM / Service	x	x	
233	Gas: Tempo postcombustione (valore fabbrica = 8s - range impostazione:0.2s - 60s)	Gas: postcombustion time (default value = 8s - range:0.2s - 60s)	OEM / Service	x	x	x
234	Gas: Tempo postventilazione (valore fabbrica = 0.2s - range impostazione:0.2s - 180min)	Gas: Postpurge time (default value = 0.2s - range:0.2s - 180min)	OEM / Service	x	x	x

236	Gas: Pressostato gas di minima (default = 1) 0 = inattivo 1 = pressostato gas di minima (a monte valvola V1) 2 = controllo perditavalvole via pressostato (montato tra le valvole V1 e V2)	Gas: Pressure switch-min input 0 = inactive 1 = pressure switch-min (upstream of fuel valve 1 (V1)) 2 = valve proving via pressure switch-min (between fuel valves 1 (V1) and 2 (V2))	OEM / Service	x	x	
237	Gas: Pressostato gas di massima / ingresso-POC 0 = inattivo 1= pressostato gas di massima 2= POC 3 = pressostato controllo perdite	Gas: Pressure switch-max / POC input 0 = inactive 1 = pressure switch-max 2 = POC 3 = pressure switch valve proving			x	x
239	Gas: Forzatura al funzionamento intermittente 0 = disattivato 1 = attivato Attenzione : di default questo parametro è attivo = (1); esso è modificabile solo su LMV37. Dal punto di vista della sicurezza, il funzionamento continuo è valido esclusivamente per bruciatori di gas con elettrodo di rilevazione.	Gas: Forced intermittent operation 0 = deactivated 1 = activated	OEM			x
240	Limite ripetizioni perdita di fiamma (valore fabbrica = 2 - range impostazione:1 - 2)	Repetition limit loss of flame (default value= 2 - range:1 - 2)	OEM	x	x	x
241	Gas: esecuzione controllo tenuta (valore fabbrica = 2) <b>0</b> = no controllo tenuta <b>1</b> = controllo tenuta in avviamento <b>2</b> = controllo tenuta in arresto <b>3</b> = controllo tenuta in arresto e in avviamento	Gas: execution proving test (default value= 2) <b>0</b> = no proving test <b>1</b> = proving test on startup <b>2</b> = proving test on shutdown <b>3</b> = proving test on shutdown and on startup	OEM / Service	x	x	x
242	Gas: tempo evacuazione controllo tenuta (valore fabbrica = 3s - range impostazione:0.2s - 10s)	Gas: proving test evacuation time (default value = 3s - range:0.2s - 10s)	OEM	x	x	x

243	Gas: tempo pressione atmosferica controllo tenuta (valore fabbrica = 10s - range impostazione:0.2s - 60s)	Gas: proving test time atmospheric pressure (default value = 10s - range:0.2s - 60s)	OEM	x	x	x
244	Gas: tempo riempimento controllo tenuta (valore fabbrica = 3s - range impostazione:0.2s - 10s)	Gas: proving test filling time (default value = 3s - range:0.2s - 10s)	OEM	x	x	x
245	Gas: tempo test pressione gas (valore fabbrica = 10s - range impostazione:0.2s - 60s)	Gas: proving test time gas pressure (default value = 10s - range:0.2s - 60s)	OEM	x	x	x
246	Gas: tempo attesa consenso pressostato di minima (valore fabbrica = 10s - range impostazione:0.2s - 60s) Se la pressione del gas è troppo bassa, in fase 22 non verrà eseguito l'avviamento: il sistema compie un numero impostabile di tentativi finché non si arriva al blocco. Il tempo di attesa tra un tentativo e il successivo viene raddoppiato ad ogni tentativo.	Gas: waiting time gas shortage (default value = 10s - range:0.2s - 60s) If the gas pressure is too low, in phase 22 the startup will not be performed: the system tries for a certain number of times the it locks out. The time interval between two attempts is doubled at each attempt.	OEM	x	x	x
248	Gas: Tempo di post-ventilazione 3 (abortito con regolatore di potenza (LR)-ON)	Gas: Postpurge time 3 (abortion with load controller (LR)-ON)	OEM / Service	x	x	x
261	Olio: sonda rilevazione fiamma attivo (valore fabbrica = 0) <b>0</b> = QRB../QRC.. <b>1</b> = ION / QRA..	Oil: active detector flame evaluation (default value = 0) <b>0</b> = QRB../QRC.. <b>1</b> = ION / QRA..	OEM / Service	x	x	x
262	Olio: preventilazione (valore fabbrica = 1) <b>1</b> = attivo <b>0</b> = non attivo In ambito civile la norma EN267 rende obbligatoria la preventilazione. In ambito industriale, vedere i casi in cui la norma EN746-2 prevede la possibilità di non fare la preventilazione.	Oil: prepurging (default value = 1) <b>0</b> = deactivated <b>1</b> = activated <b>0</b> = deactivated WARNING: in the civil field, the prepurge is mandatory according to the standard EN267. In the industrial fiels, check if the pre purge can be avoided according to the standard EN746-2	OEM / Service	x	x	x
265	Olio: tempo preventilazione (valore fabbrica = 15s - range impostazione:15s - 60min)	Oil: prepurging time (default value = 15s - range:15s - 60min)	OEM / Service	x	x	x
266	Olio: tempo preaccensione (valore fabbrica = 2s - range impostazione:0.2s - 60min)	Oil: preignition time (default value = 2s - range:0.2s - 60min)	OEM / Service	x	x	x
267	Olio: tempo di sicurezza 1 (TSA1) (valore fabbrica = 5s - range impostazione:0.2 - 15s)	Oil: safety time 1 (TSA1) (default value = 5s - range:0.2 - 15s)	OEM	x	x	x
269	Olio: tempo di risposta a cadute di pressione entro TSA1 e TSA2 (valore fabbrica = 1.8s - range impostazione:0.2s - 14.8s)	Oil: time to respond to pressure faults in TSA1 and TSA2 (default value = 1.8s - range:0.2s - 14.8s)	OEM	x	x	x

270	Olio: Intervallo 1 (valore fabbrica = 2s - range impostazione:0.2s - 60min)	Oil: Interval 1 (default value = 2s - range:0.2s - 60min)	OEM / Service	x	x	x
271	Olio: tempo di sicurezza 2 (TSA2) (valore fabbrica = 3s - range impostazione:0.2 - 10s)	Oil: safety time 2 (TSA2) (default value = 3s - range:0.2 - 10s)	OEM	x	x	x
272	Olio: Intervallo 2 (valore fabbrica = 2s - range impostazione:0.2s - 60min)	Oil: Interval 2 (default value = 2s - range:0.2s - 60min)	OEM / Service	x	x	x
273	Olio: Tempo postcombustione (valore fabbrica = 8s - range impostazione:0.2s - 60s)	Oil: Postcombustion time (default value = 8s - range:0.2s - 60s)	OEM / Service	x	x	x
274	Olio: Tempo postventilazione (valore fabbrica = 0.2s - range impostazione:0.2s - 180min)	Oil: Postpurging time (default value = 0.2s - range:0.2s - 180min)	OEM / Service	x	x	x
276	Olio : Pressostato olio di minima (default = 1) 0 = inattivo 1 = attivo dalla fase 38 2 = attivo dal tempo di sicurezza (TSA)	Oil. Pressure switch-min input 0 = inactive 1 = active from phase 38 2 = active from safety time (TSA)	OEM / Service	x	x	
277	Olio: Pressostato olio di massima / ingresso-POC 0 = inattivo 1= pressostato olio di massima 2= POC	Oil: Pressure switch-max/POC input 0 = inactive 1 = pressure switch-max 2 = POC			x	
279	Olio: Forzatura al funzionamento intermittente 0 = disattivato 1 = attivato Attenzione : di default questo parametro è attivo = (1); esso è modificabile solo su LMV37..	Oil: Forced intermittent operation 0 = deactivated 1 = activated	OEM		x	x
280	Limite ripetizioni perdita di fiamma (valore fabbrica = 2 - range impostazione:1 - 2)	Repetition limit value loss of flame (default value = 2 - range:1 - 2)	OEM	x	x	x
281	Olio: tempo iniezione olio (valore fabbr. = 1) <b>0</b> = preaccensione corta (Ph38 - fase programma 38) <b>1</b> = preaccensione lunga (con ventilatore) (Ph22 - fase programma 22)	Oil: time oil ignition (default value = 1) <b>0</b> = short preignition (Ph38-progr. phase 38) <b>1</b> = long preignition (with fan) (Ph22 - program phase 22)	OEM / Service	x	x	x
284	Olio: Tempo di post-ventilazione 3 (abortito con regolatore di potenza (LR)-ON	Oil: Postpurge time 3 (abortion with load controller (LR)-ON	OEM / Service	x	x	x

**Blocco 300: Controllo bruciatore (solo con LMV26)**

Param.	Descrizione	Description	Password	LMV20 LMV27	LMV26	LMV37
301	<p>Combustibile 1 : Modalità funzionamento bruciatore ( rampa combustibile, modulante / multistadio, servocomandi, ecc.)</p> <p>__ = non definito (cancellazione curve)</p> <p><b>1</b> = accensione diretta a gas (G mod)</p> <p><b>2</b> = accensione tramite pilota gas con attacco tra le due elettrovalvole EV1/EV2 del gas (Gp1 mod)</p> <p><b>3</b> = accensione tramite pilota gas con attacco a monte dell'elettrovalvola EV1 del gas (Gp2 mod)</p> <p><b>4</b> = accensione a gasolio - modulante (Lo mod)</p> <p><b>5</b> = accensione a gasolio - bistadio (Lo 2 stage)</p> <p><b>6</b> = accensione a gasolio - tristadio (Lo 3 stage)</p> <p><b>7</b> = accensione diretta a gas - regolazione pneumatica (G mod pneu)</p> <p><b>8</b> = accensione tramite pilota gas con attacco tra le due elettrovalvole EV1/EV2 del gas - regolazione pneumatica (Gp1 mod pneu)</p> <p><b>9</b> = accensione tramite pilota gas con attacco a monte dell'elettrovalvola EV1 del gas - regolazione pneumatica (Gp2 mod pneu)</p> <p><b>10</b> = olio modulante con accensione tramite pilota (LOGp mod)</p>	<p>Fuel 1 : Burner operating mode (fuel train, modulating / multistage, actuators, etc..)</p> <p>__ = undefined (delete curves)</p> <p><b>1</b> = gas direct ignition (G mod)</p> <p><b>2</b> = ignition by gas pilot connected between the two gas solenoid valves EV1/EV2 (Gp1 mod)</p> <p><b>3</b> = ignition by gas pilot connected upstream the gas EV1 (Gp2 mod)</p> <p><b>4</b> = light oil ignition - modulating (Lo mod)</p> <p><b>5</b> = light oil ignition - double stage (Lo 2 stage)</p> <p><b>6</b> = light oil ignition - three stage (Lo 3 stage)</p> <p><b>7</b> = gas direct ignition - pneumatic regulation (G mod pneu)</p> <p><b>8</b> = ignition by gas pilot connected between the two gas solenoid valves EV1/EV2 - pneumatic regulation (Gp1 mod pneu)</p> <p><b>9</b> = ignition by gas pilot connected upstream the gas EV1 - pneumatic regulation (Gp2 mod pneu)</p> <p><b>10</b> = LoGp mod</p>	OEM / Service		x	

	<p><b>11</b> = olio 2 stadi con accensione tramite pilota (LOGp 2-stage)</p> <p><b>12</b> = olio modulante con 2 valvole combustibile (LOmod 2 valvole)</p> <p><b>13</b> = olio modulante con 2 valvole combustibile e con accensione tramite pilota (LOGp 2 valvole)</p> <p><b>14</b> = gas modulante pneumatico senza servomotori (Gmod pneu)</p> <p><b>15</b> = gas rampa Gp1 modulante pneumatico senza servomotori (Gp1 mod pneu)</p> <p><b>16</b> = gas rampa Gp2 modulante pneumatico senza servomotori (Gp2 mod pneu)</p>	<p><b>11</b> = LoGp 2-stage</p> <p><b>12</b> = Lo mod 2 fuel valves</p> <p><b>13</b> = LoGp mod 2 fuel valves</p> <p><b>14</b> = G mod pneu without actuator</p> <p><b>15</b> = Gp1 mod pneu without actuator</p> <p><b>16</b> = Gp2 mod pneu without actuator</p>				
	<p><b>17</b> = olio LO 2 stadi senza servomotori</p> <p><b>18</b> = olio LO 3 stadi senza servomotori</p> <p><b>19</b> = gas Gmod con solo servomotore gas</p> <p><b>20</b> = gas Gp1 mod con solo servomotore gas</p> <p><b>21</b> = gas Gp2 mod con solo servomotore gas</p> <p><b>22</b> = olio LO mod con solo servomotore olio</p>	<p><b>17</b> = Lo 2-stage without actuator</p> <p><b>18</b> = Lo 3-stage without actuator</p> <p><b>19</b> = G mod gas actuator only</p> <p><b>20</b> = Gp1 mod gas actuator only</p> <p><b>21</b> = Gp2 mod gas actuator only</p> <p><b>22</b> = Lo mod oil actuator only</p>			x	
321	<p>Combustibile 1 - Gas: sonda rilevazione fiamma attivo (valore fabbrica = 1) -</p> <p><b>0</b> = QRB../QRC..</p> <p><b>1</b> = ION / QRA..</p>	<p>Fuel 1 - Gas: active detector flame evaluation (default value = 1)</p> <p><b>0</b> = QRB../QRC..</p> <p><b>1</b> = ION / QRA..</p>	OEM / Service		x	
322	<p>Combustibile 1 - Gas: Preventilazione (valore fabbrica = 1)</p> <p><b>1</b> = attivo</p> <p><b>0</b> = non attivo</p> <p>ATTENZIONE : In ambito civile la norma EN676 rende obbligatoria la preventilazione. In ambito industriale, vedere i casi in cui la norma EN746-2 prevede la possibilità di non fare la preventilazione.</p> <p>In questi ultimi casi il bruciatore deve essere costruito obbligatoriamente con controllo di tenuta e valvole gas in classe A.</p>	<p>Fuel 1 - Gas: Pre-purging (default value = 1)</p> <p><b>1</b> = active</p> <p><b>0</b> = deactivated</p> <p>WARNING: in the civil field, the prepurge is mandatory according to the standard EN676. In the industrial fiels, check if the pre purge can be avoided according to the stanrds EN746-2</p> <p>If the prepurge is not performed, the burner must be equipped with two valves and the proving system.</p>	OEM / Service		x	
323	<p>Limite ripetizioni pressostato gas di minima pressione (valore fabbrica = 16 - range impostazione:1 - 16)</p>	<p>Repetition limit pressure switch-min-gas (default value = 16 - range:1 - 16)</p>	OEM / Service		x	
325	<p>Combustibile 1 - Gas: tempo di preventilazione (valore fabbrica = 20s - range impostazione:20s - 60min)</p>	<p>Fuel 1 - Gas: Prepurge time (default value = 20s - range:20s - 60min)</p>	OEM / Service		x	



326	Combustibile 1 - Gas: tempo di preaccensione (valore fabbrica = 2s - range impostazione:0.2s - 60min)	Fuel 1 - Gas: Preignition time (default value = 2s - range: 0.2s - 60min)	OEM / Service		x	
327	Combustibile 1 - Gas: tempo di sicurezza 1 (TSA1) (valore fabbrica = 3s - range impostazione:0.2 - 10s)	Fuel 1 - Gas: Safety time 1 (TSA1) (default value = 3s - range: 0.2 - 10s)	OEM		x	
329	Combustibile 1 - Gas: tempo di risposta a cadute di pressione entro TSA1 e TSA2 (valore fabbrica = 1.8s - range impostazione:0.2s - 9.8s)	Fuel 1 - Gas: time to respond to pressure faults in TSA1 e TSA2 (default value = 1.8s - range: 0.2s - 9.8s)	OEM		x	
330	Combustibile 1 - Gas: Intervallo 1 (valore fabbrica = 2s - range impostazione:0.2s - 60min)	Fuel 1 - Gas: Interval 1 (default value = 2s - range: 0.2s - 60min)	OEM / Service		x	
331	Combustibile 1 - Gas: tempo di sicurezza 2 (TSA2) (valore fabbrica = 3s - range impostazione:0.2 - 10s)	Fuel 1 - Gas: Safety time 2 (TSA2) (default value = 3s - range:0.2 - 10s)	OEM		x	
332	Combustibile 1 - Gas: Intervallo 2 (valore fabbrica = 2s - range impostazione:0.2s - 60min)	Fuel 1 - Gas: Interval 2 (default value = 2s - range:0.2s - 60min)	OEM / Service		x	
333	Combustibile 1 - Gas: Tempo postcombustione (valore fabbrica = 8s - range impostazione:0.2s - 60s)	Fuel 1 - Gas: postcombustion time (default value = 8s - range:0.2s - 60s)	OEM / Service		x	
334	Combustibile 1 - Gas: Tempo postventilazione (valore fabbrica = 0.2s - range impostazione:0.2s - 180min)	Fuel 1 - Gas: Postpurge time (default value = 0.2s - range:0.2s - 180min)	OEM / Service		x	
336	Combustibile 1 - Gas: Pressostato gas di minima (default = 1) 0 = inattivo 1 = pressostato gas di minima (a monte valvola V1) 2 = controllo perditavalvole via pressostato (montato tra le valvole V1 e V2)	Fuel 1 - Gas: Pressure switch-min input 0 = inactive 1 = pressure switch-min (upstream of fuel valve 1 (V1)) 2 = valve proving via pressure switch-min (between fuel valves 1 (V1) and 2 (V2))	OEM / Service		x	
337	Combustibile 1 - Gas: Pressostato gas di massima / ingressoPOC 0 = inattivo 1= pressostato gas di massima 2= POC 3 = pressostato controllo perdite	Fuel 1 - Gas: Pressure switch-max / POC input 0 = inactive 1 = pressure switch-max 2 = POC 3 = pressure switch valve proving			x	

340	Limite ripetizioni perdita di fiamma (valore fabbrica = 2 - range impostazione:1 - 2)	Repetition limit loss of flame (default value= 2 - range:1 - 2)	OEM		x	
341	Combustibile 1 - Gas: esecuzione controllo tenuta (valore fabbrica = 2) <b>0</b> = no controllo tenuta <b>1</b> = controllo tenuta in avviamento <b>2</b> = controllo tenuta in arresto <b>3</b> = controllo tenuta in arresto e in avviamento	Fuel 1 - Gas: execution proving test (default value= 2) <b>0</b> = no proving test <b>1</b> = proving test on startup <b>2</b> = proving test on shutdown <b>3</b> = proving test on shutdown and on startup	OEM / Service		x	
342	Combustibile 1 - Gas: tempo evacuazione controllo tenuta (valore fabbrica = 3s - range impostazione:0.2s - 10s)	Fuel 1 - Gas: proving test evacuation time (default value = 3s - range:0.2s - 10s)	OEM		x	
343	Combustibile 1 - Gas: tempo pressione atmosferica controllo tenuta (valore fabbrica = 10s - range impostazione:0.2s - 60s)	Fuel 1 - Gas: proving test time atmospheric pressure (default value = 10s - range:0.2s - 60s)	OEM		x	
344	Combustibile 1 - Gas: tempo riempimento controllo tenuta (valore fabbrica = 3s - range impostazione:0.2s - 10s)	Fuel 1 - Gas: proving test filling time (default value = 3s - range:0.2s - 10s)	OEM		x	
345	Combustibile 1 - Gas: tempo test pressione gas (valore fabbrica = 10s - range impostazione:0.2s - 60s)	Fuel 1 - Gas: proving test time gas pressure (default value = 10s - range:0.2s - 60s)	OEM		x	
346	Combustibile 1 - Gas: tempo attesa consenso pressostato di minima (valore fabbrica = 10s - range impostazione:0.2s - 60s) Se la pressione del gas è troppo bassa, in fase 22 non verrà eseguito l'avviamento: il sistema compie un numero impostabile di tentativi finché non si arriva al blocco. Il tempo di attesa tra un tentativo e il successivo viene raddoppiato ad ogni tentativo.	Fuel 1 - Gas: waiting time gas shortage (default value = 10s - range:0.2s - 60s) If the gas pressure is too low, in phase 22 the startup will not be performed: the system tries for a certain number of times the it locks out. The time interval between two attempts is doubled at each attempt.	OEM		x	
348	Combustibile 1 - Gas: Tempo di post-ventilazione 3 (abortito con regolatore di potenza (LR)-ON	Fuel 1 - Gas: Postpurge time 3 (abortion with load controller (LR)-ON	OEM / Service		x	
361	Combustibile 1 - Olio: sonda rilevazione fiamma attivo (valore fabbrica = 0) <b>0</b> = QRB../QRC.. <b>1</b> = ION / QRA..	Fuel 1 - Oil: active detector flame evaluation (default value = 0) <b>0</b> = QRB../QRC.. <b>1</b> = ION / QRA..	OEM / Service		x	

362	Combustibile 1 - Olio: preventilazione (valore fabbrica = 1) 1 = attivo 0 = non attivo In ambito civile la norma EN267 rende obbligatoria la preventilazione. In ambito industriale, vedere i casi in cui la norma EN746-2 prevede la possibilità di non fare la preventilazione.	Fuel 1 - Oil: prepurging (default value = 1) 0 = deactivated 1 = activated 0 = deactivated WARNING: in the civil field, the prepurge is mandatory according to the standard EN267. In the industrial fiels, check if the pre purge can be avoided according to the standard EN746-2	OEM / Service		x	
365	Combustibile 1 - Olio: tempo preventilazione (valore fabbrica = 15s - range impostazione:15s - 60min)	Fuel 1 - Oil: prepurging time (default value = 15s - range:15s - 60min)	OEM / Service		x	
366	Combustibile 1 - Olio: tempo preaccensione (valore fabbrica = 2s - range impostazione:0.2s - 60min)	Fuel 1 - Oil: preignition time (default value = 2s - range:0.2s - 60min)	OEM / Service		x	
367	Combustibile 1 - Olio: tempo di sicurezza 1 (TSA1) (valore fabbrica = 5s - range impostazione:0.2 - 15s)	Fuel 1 - Oil: safety time 1 (TSA1) (default value = 5s - range:0.2 - 15s)	OEM		x	
369	Combustibile 1 - Olio: tempo di risposta a cadute di pressione entro TSA1 e TSA2 (valore fabbrica = 1.8s - range impostazione:0.2s - 14.8s)	Fuel 1 - Oil: time to respond to pressure faults in TSA1 and TSA2 (default value = 1.8s - range:0.2s - 14.8s)	OEM		x	
370	Combustibile 1 - Olio: Intervallo 1 (valore fabbrica = 2s - range impostazione:0.2s - 60min)	Fuel 1 - Oil: Interval 1 (default value = 2s - range:0.2s - 60min)	OEM / Service		x	
371	Combustibile 1 - Olio: tempo di sicurezza 2 (TSA2) (valore fabbrica = 3s - range impostazione:0.2 - 10s)	Fuel 1 - Oil: safety time 2 (TSA2) (default value = 3s - range:0.2 - 10s)	OEM		x	
372	Combustibile 1 - Olio: Intervallo 2 (valore fabbrica = 2s - range impostazione:0.2s - 60min)	Fuel 1 - Oil: Interval 2 (default value = 2s - range:0.2s - 60min)	OEM / Service		x	
373	Combustibile 1 - Olio: Tempo postcombustione (valore fabbrica = 8s - range impostazione:0.2s - 60s)	Fuel 1 - Oil: Postcombustion time (default value = 8s - range:0.2s - 60s)	OEM / Service		x	
374	Combustibile 1 - Olio: Tempo postventilazione (valore fabbrica = 0.2s - range impostazione:0.2s - 180min)	Fuel 1 - Oil: Postpurging time (default value = 0.2s - range:0.2s - 180min)	OEM / Service		x	
377	Combustibile 1 - Olio: Pressostato olio di massima / ingressoPOC 0 = inattivo 1= pressostato olio di massima 2= POC	Fuel 1 - Oil: Pressure switch-max/POC input 0 = inactive 1 = pressure switch-max 2 = POC			x	

380	Limite ripetizioni perdita di fiamma (valore fabbrica = 2 - range impostazione:1 - 2)	Repetition limit value loss of flame (default value = 2 - range:1 - 2)	OEM		x	
381	Combustibile 1 - Olio: tempo iniezione olio (valore fabbr. = 1) <b>0</b> = preaccensione corta (Ph38 - fase programma 38) <b>1</b> = preaccensione lunga (con ventilatore) (Ph22 - fase programma 22)	Fuel 1 - Oil: time oil ignition (default value = 1) <b>0</b> = short preignition (Ph38-progr. phase 38) <b>1</b> = long preignition (with fan) (Ph22 - program phase 22)	OEM / Service		x	
384	Combustibile 1 - Olio: Tempo di post-ventilazione 3 (abortito con regolatore di potenza (LR)-ON)	Fuel 1 - Oil: Postpurge time 3 (abortion with load controller (LR)-ON)	OEM / Service		x	

**Blocco 400: Impostazione curve rapporto aria/combustibile**

Param.	Descrizione	Description	Password	LMV20 LMV27	LMV26	LMV37
401	Curve controllo servocomando combustibile (F): si accede alla lista dei punti da impostare (da P0 a P9) - consultare paragrafo "Impostazione curve"	Ratio control curve fuel actuator (F): it accesses to the parameter list of the points to be set (P0 to P9) - see paragraph "Setting the curves"	OEM / Service	x	x	x
402	Curve controllo servocomando aria (A): si accede alla lista dei punti da impostare (da P0 a P9) - consultare paragrafo "Impostazione curve"	Ratio control curve air actuator (A): it accesses to the parameter list of the points to be set (P0 to P9) - see paragraph "Setting the curves"	OEM / Service	x	x	x
403	Curve controllo inverter (F + A): si accede alla lista dei punti da impostare (da P0 a P9) - consultare paragrafo "Impostazione curve"	Ratio control curves VSD (curve setting only)	SO		x	x
404	Combustibile 1 - Curve controllo servocomando combustibile 1 (F): si accede alla lista dei punti da impostare (da P0 a P9) - consultare paragrafo "Impostazione curve"	Fuel 1: Ratio control curves fuel actuator (curve setting only)	SO		x	
405	Combustibile 1 - Curve controllo servocomando aria (A): si accede alla lista dei punti da impostare (da P0 a P9) - consultare paragrafo "Impostazione curve"	Fuel 1: Ratio control curves air actuator (curve setting only)	SO		x	
406	Combustibile 1 - Curve controllo inverter (F + A): si accede alla lista dei punti da impostare (da P0 a P9) - consultare paragrafo "Impostazione curve"	Fuel 1: Ratio control curves VSD (curve setting only)	SO		x	

**Blocco 500: Controllo rapporto aria/combustibile**

Param.	Descrizione	Description	Password	LMV20	LMV26	LMV37
				LMV27		
501	Posizione <b>servocomando combustibile</b> in assenza di fiamma (no-flame) <b>Indice 0</b> = posizione di sosta = 0° <b>Indice 1</b> = posizione preventilazione = 0° <b>Indice 2</b> = posizione postventilazione = 15°	No-flame position fuel actuator  <b>Index 0</b> = no-load position = 0° <b>Index 1</b> = prepurge position = 0° <b>Index 2</b> = postpurge position = 15°	OEM / Service	x	x	x
502	Posizione <b>servocomando aria</b> in assenza di fiamma (no-flame) <b>Indice 0</b> = posizione di sosta = 0° <b>Indice 1</b> = posizione preventilazione = 90° <b>Indice 2</b> = posizione postventilazione = 45°	No-flame position air actuator  <b>Index 0</b> = no-load position = 0° <b>Index 1</b> = prepurge position = 90° <b>Index 2</b> = postpurge position = 45°	OEM / Service	x	x	x
503	% <b>giri motore con inverter</b> 0% = ventilatore fermo, 100% = ventilatore al massimo della velocità <b>Indice 0</b> = posizione di sosta = 0% <b>Indice 1</b> = posizione preventilazione = 100% <b>Indice 2</b> = posizione postventilazione = 50%	No-flame speeds VSD Index 0 = no-load speed = 0% Index 1 = prepurge speed = 100% Index 2 = postpurge speed = 50%	OEM / Service		x	x
504	Combustibile 1 - Posizione <b>servocomando combustibile</b> in assenza di fiamma (no-flame) <b>Indice 0</b> = posizione di sosta = 0° <b>Indice 1</b> = posizione preventilazione = 0° <b>Indice 2</b> = posizione postventilazione = 15°	Fuel 1 No-flame position fuel actuator  <b>Index 0</b> = no-load position = 0° <b>Index 1</b> = prepurge position = 0° <b>Index 2</b> = postpurge position = 15°	OEM / Service		x	
505	Combustibile 1 - Posizione <b>servocomando aria</b> in assenza di fiamma (no-flame) <b>Indice 0</b> = posizione di sosta = 0° <b>Indice 1</b> = posizione preventilazione = 90° <b>Indice 2</b> = posizione postventilazione = 45°	Fuel 1 No-flame position air actuator  <b>Index 0</b> = no-load position = 0° <b>Index 1</b> = prepurge position = 90° <b>Index 2</b> = postpurge position = 45°	OEM / Service		x	
506	Combustibile 1 - % <b>giri motore con inverter</b> 0% = ventilatore fermo, 100% = ventilatore al massimo della velocità <b>Indice 0</b> = posizione di sosta = 0% <b>Indice 1</b> = posizione preventilazione = 100% <b>Indice 2</b> = posizione postventilazione = 50%	Fuel 1 No-flame speeds VSD Index 0 = no-load speed = 0% Index 1 = prepurge speed = 100% Index 2 = postpurge speed = 50%	OEM / Service		x	
522	Tempo rampa di salita inverter	Ramp up	OEM / Service		x	x
523	Tempo rampa di discesa inverter	Ramp down	OEM / Service		x	x

542	Attivazione inverter/ventilatore PWM (PWM = Pulse-Width Modulation) 0=disattivato 1=attivato	Activation of VSD / PWM fan (PWM = Pulse-Width Modulation)	OEM / Service		x	x
-----	---	---	---------------	--	---	---

544			Parametro 544				OEM / Service	x	x	x
	Servocomando	Parametro velocità servo-comando 613	Modulazione <b>32s</b>	Modulazione <b>48s</b>	Modulazione <b>64s</b>	Modulazione <b>80s</b>				
			Massima distanza tra i punti della curva							
	Servocomando (<= 5Nm)	5s / 90°	31°	46°	62°	77°				
	Servocomando <b>SQM33.7</b>	17s / 90°	<b>9° (1)</b>	13°	18°	22°				

(1) in questo caso la max. posizione di 90° non può essere raggiunta

545	Percentuale minima di carico per modulazione (valore fabbrica = n.d. - range impostazione:20%-100%)	Lower load limit (default value = n.d. - range:20%-100%)	OEM / Service	x	x	x
546	Percentuale massima di carico per modulazione (valore fabbrica = n.d. - range impostazione:20%-100%)	Higher load limite (default value = n.d. - range:20%-100%)	OEM / Service	x	x	x
565	Combustibile 1 - Percentuale minima di carico per modulazione (valore fabbrica = n.d. - range impostazione:20%-100%)	Fuel 1 Lower load limit (default value = n.d. - range:20%-100%)	OEM / Service		x	
566	Combustibile 1 - Percentuale massima di carico per modulazione (valore fabbrica = n.d. - range impostazione:20%-100%)	Fuel 1 Higher load limite (default value = n.d. - range:20%-100%)	OEM / Service		x	



**Blocco 600: Servocomandi**

Param.	Descrizione	Description	Password	LMV20 LMV27	LMV26	LMV37
601	Impostazione punto di riferimento <b>Indice 0</b> = combustibile <b>Indice 1</b> = aria <b>0</b> = chiuso (<0°) <b>1</b> = aperto (>90°)	Selection of reference point <b>Index 0</b> = fuel <b>Index 1</b> = air <b>0</b> = closed (<0°) <b>1</b> = open (>90°)	OEM	x	x	x
602	Direzione rotazione del servocomando <b>Indice 0</b> = combustibile <b>Indice 1</b> = aria <b>0</b> = antiorario <b>1</b> = orario VEDI MESSAGGIO DI "ATTENZIONE" RIPORTATO SOTTO.	Actuator's direction of rotation <b>Index 0</b> = fuel <b>Index 1</b> = air <b>0</b> = counterclockwise <b>1</b> = clockwise SEE "WARNING" MESSAGE QUOTED BELOW.	OEM	x	x	x
606	Limite tolleranza per monitoraggio posizione (0.1°) <b>Indice 0</b> = combustibile <b>Indice 1</b> = aria	Tolerance limit of position monitoring (0.1°) <b>Index 0</b> = fuel <b>Index 1</b> = air	OEM / Service	x	x	x
608	Combustibile 1 - Impostazione punto di riferimento <b>Indice 0</b> = combustibile <b>Indice 1</b> = aria <b>0</b> = chiuso (<0°) <b>1</b> = aperto (>90°)	Fuel 1 : Selection of reference point <b>Index 0</b> = fuel <b>Index 1</b> = air <b>0</b> = closed (<0°) <b>1</b> = open (>90°)	OEM		x	
609	Combustibile 1 - Direzione rotazione del servocomando <b>Indice 0</b> = combustibile <b>Indice 1</b> = aria <b>0</b> = antiorario <b>1</b> = orario VEDI MESSAGGIO DI "ATTENZIONE" RIPORTATO SOTTO.	Fuel 1 : Actuator's direction of rotation <b>Index 0</b> = fuel <b>Index 1</b> = air <b>0</b> = counterclockwise <b>1</b> = clockwise SEE "WARNING" MESSAGE QUOTED BELOW.	OEM		x	
610	Combustibile 1 - Limite tolleranza per monitoraggio posizione (0.1°) <b>Indice 0</b> = combustibile <b>Indice 1</b> = aria	Fuel 1 : Tolerance limit of position monitoring (0.1°) <b>Index 0</b> = fuel <b>Index 1</b> = air	OEM / Service		x	

611	<p>Tipo di riferimento dei servocomandi index 0 = fuel (default = 0 (riferimento standard)) index 1 = air (default = 0 (riferimento standard)) 0 = standard 1 = fermo entro il raggio utile 2 = fermi interni (SQN1...) 3 = entrambi</p>	<p>Type of referencing Index 0 = fuel Index 1 = air 0 = standard 1 = stop within usable range 2 = internal stop (SQN1...) 3 = both</p>	OEM	x	x	x
612	<p>Combustibile 1 - Tipo di riferimento del servocomando combustibile 0 = standard 1 = fermo entro il raggio utile 2 = fermi interni (SQN1...) 3 = entrambi</p>	<p>Fuel 1: Type of reference for fuel actuator 0 = standard 1 = range stop in the usable range 2 = internal range stop (SQN1...) 3 = both</p>	OEM		x	
613	<p>Tipo di servocomando <b>Indice 0</b> = combustibile <b>Indice 1</b> = aria 0 = 5s / 90° (1Nm, 1,2Nm, 3Nm) 1 = 10s / 90° (6Nm) 2 = 17s / 90° (10Nm)</p>	<p>Type of actuator <b>Index 0</b> = fuel <b>Index 1</b> = air 0 = 5 s / 90° (1Nm, 1,2Nm, 3Nm) 1 = 10 s / 90° (6Nm) 2 = 17 s / 90° (10Nm)</p>	OEM	x	x	x
614	<p>Combustibile 1 :Tipo di servocomando <b>Indice 0</b> = combustibile <b>Indice 1</b> = aria 0 = 5s / 90° (1Nm, 1,2Nm, 3Nm) 1 = 10s / 90° (6Nm) 2 = 17s / 90° (10Nm)</p>	<p>Fuel 1 : Type of actuator <b>Index 0</b> = fuel <b>Index 1</b> = air 0 = 5 s / 90° (1Nm, 1,2Nm, 3Nm) 1 = 10 s / 90° (6Nm) 2 = 17 s / 90° (10Nm)</p>	OEM		x	
641	<p>Attivazione procedura di standardizzazione inverter (riferirsi al codice errore 82) 0 = standardizzazione disattivata 1 = standardizzazione attivata</p>	<p>Control of speed standardization of VSD Error diagnostics of negative values (refer to error code 82)0 = no speed standardization 1 = speed standardization active</p>			x	x

645	Configurazione uscita analogica % di carico (valore fabbrica = 0) <b>0</b> = DC 0..10 V <b>1</b> = DC 2..10 V <b>2</b> = DC 0/2..10 V	Configuration of analog output (default value = 0) <b>0</b> = DC 0..10 V <b>1</b> = DC 2..10 V <b>2</b> = DC 0/2..10 V	OEM / Service	LMV27	x	x
-----	---	--	---------------	-------	---	---



**ATTENZIONE:** per il servocomando SQM3x impostare la rotazione in base alla funzione del servocomando.  
 Per il servocomando SQN1x, impostare **sempre** il verso antiorario, indipendentemente dal modello scelto per il funzionamento.

**Blocco 700: Storico errori**

<b>Param.</b>	<b>Descrizione</b>	<b>Description</b>	<b>Password</b>
701	Storico errori: 701 - 725.01.codice	Error history: 701 - 725.01.code	Service / Info
°	Storico errori: 701 - 725.02.codice diagnostico	Error history: 701 - 725.02.diagnostic code	Service / Info
°	Storico errori: 701 - 725.03.classe errore	Error history: 701 - 725.03.error class	Service / Info
°	Storico errori: 701 - 725.04.fase	Error history: 701 - 725.04.phase	Service / Info
°	Storico errori: 701 - 725.05.contatore avvii	Error history: 701 - 725.05.startup counter	Service / Info
725	Storico errori: 701 - 725.06.carico	Error history: 701 - 725.06.load	Service / Info

**Blocco 900: Dati di processo**

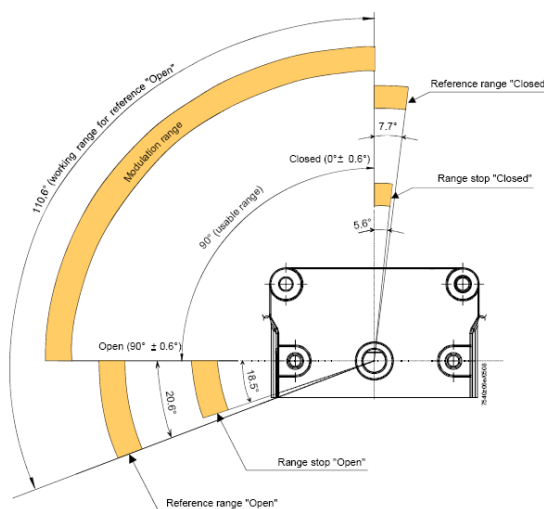
Param.	Descrizione	Description	Password
903	Potenza attuale (valore fabbrica = 0% - range impostazione = 0-100%) <b>Indice 0</b> = combustibile <b>Indice 1</b> = aria	Current output (default value = 0% - range = 0-100%) <b>Index 0</b> = fuel <b>Index 1</b> = air	Service / Info
922	Posizione incrementale servocomandi (valore fabbrica = 0% - range impostazione = -50% - 150%) <b>Indice 0</b> = combustibile <b>Indice 1</b> = aria	Incremental position of actuators (default value = 0% - range = -50% - 150%) <b>Index 0</b> = fuel <b>Index 1</b> = air	Service / Info
935	Giri motore assoluti	Absolute speed	OEM / Service
936	Giri motore in fase standardizzazione	Standardized speed	Service / Info
942	Sorgente potenza attiva	Active load source	OEM / Service
945	Solo con <b>LMV26</b> : Combustibile attuale 0 = combustibile 0 1 = combustibile 1	Actual fuel 0 = fuel 0 1 = fuel 1	Service / Info
947	Risultato interrogazione contatti (codifica bit)	Result of contact sensing (bit-coded)	Service / Info
950	Stato relè (codifica bit)	Required relay state (bit-coded)	Service / Info
954	Intensità di fiamma ( 0% ÷ 100%); minima corrente 30% = 4µA; massima corrente 100% = 16µA; massima corrente ammissibile = 40µA.	Intensity of flame (range = 0% - 100%) minimum current 30% = 4µA; maximum current 100% = 16µA; maximum current possible = 40µA.	Service / Info
961	Stato moduli esterni e display	Status of external modules and display	Service / Info
981	Errore memoria: codice	Error memory: code	Service / Info
982	Errore memoria: codice diagnostica	Error memory: diagnostic code	Service / Info
992	Flag di errore	Error Flags	OEM / Service

## Riferimento dei servocomandi

Per controllare la posizione dei servocomandi, viene utilizzato un trasduttore incrementale ottico. Il riferimento dei servocomandi viene effettuato dopo avere dato tensione al bruciatore. Dopo ogni spegnimento, in fase 10, viene eseguito, automaticamente, il riferimento dei servocomandi per evitare l'accumulo di errori di posizionamento che potrebbero portare allo spegnimento del bruciatore. Se si verifica un errore di posizionamento, il sistema commuta alla fase di sicurezza (Fase 01) individuando i servocomandi con codice di errore di riferimento. La posizione del punto di riferimento dipende dal Costruttore del bruciatore e può essere  $<0^\circ$  (posizione CHIUSO) o  $>90^\circ$  (posizione APERTO).

Durante la fase 10 ("Corsa di ritorno" - "Homerun") viene definito il punto di riferimento dei servocomandi: con punto di riferimento a  $0^\circ$ , il servocomando una volta raggiunta la posizione di chiusura ( $0^\circ$ ) va oltre tale punto fino a trovare il punto di riferimento per poi riposizionarsi a  $0^\circ$ . Con punto di riferimento a  $90^\circ$  (completa apertura), una volta raggiunta la posizione, il servocomando andrà oltre tale punto fino a trovare il punto di riferimento per poi riposizionarsi a  $90^\circ$ . Qualora i due servocomandi siano uguali, in corrispondenza di uno di essi, il Costruttore del bruciatore inserirà un blocco meccanico, dalla parte opposta al punto di riferimento, in modo che non possano essere scambiati di posizione.

**NOTA:** Se durante la fase di controllo del punto di riferimento, quando il servocomando si trova nella zona al disotto dello  $0^\circ$  oppure al di sopra dei  $90^\circ$ , viene tolta la tensione, il servocomando nel tentativo di orientarsi può finire fuori della zona di controllo e pertanto non riesce a trovare la posizione di riferimento. Per ritrovare la posizione di riferimento, togliere tensione e ridarla subito dopo, quando il servocomando nella fase di controllo si avvicina alla zona corretta, togliere tensione e ridarla subito dopo. In questo modo, il servocomando dovrebbe ritrovare il quadrante di lavoro corretto e riposizionarsi allo  $0^\circ$ .



Param.	Descrizione	Description	Password
601	Impostazione punto di riferimento <b>Indice 0</b> = combustibile <b>Indice 1</b> = aria <b>0</b> = chiuso ( $<0^\circ$ ) <b>1</b> = aperto ( $>90^\circ$ )	Selection of reference point <b>Index 0</b> = fuel <b>Index 1</b> = air <b>0</b> = closed ( $<0^\circ$ ) <b>1</b> = open ( $>90^\circ$ )	OEM

Se si scambia la posizione dei servocomandi (codice errore: 85), il bruciatore si arresterà e cercherà di ricalibrarsi per tre volte dopodiché se non ci riesce, andrà in blocco. Una volta risolto il problema, premere RESET, per fare ripartire il bruciatore.

## Controllo di tenuta

Solo se il bruciatore è costruito con controllo di tenuta il parametro è utilizzabile, diversamente si dovrà modificare anche la rampa gas con gruppo valvole dotato di bobine separate e pressostato controllo perdite. Durante il controllo di tenuta, la valvola del gas dal lato bruciatore viene aperta per prima per portare lo spazio di test alla pressione atmosferica. La valvola viene quindi chiusa non appena la pressione nello spazio di test non eccede un certo valore, misurato dal pressostato di controllo perdite (PGCP). Viene quindi aperta la valvola di alimentazione per riempire il tubetto del gas. Una volta chiusa la valvola, la pressione non deve scendere sotto un certo livello. E' possibile scegliere se effettuare il controllo di tenuta all'avvio, durante lo spegnimento o in entrambe le fasi (parametro 241).

## Punti della curva

Esistono 10 punti nella curva di rapporto aria/combustibile: T

P0 = Punto di accensione utilizzato solo per eseguire l'accensione, successivamente il bruciatore passa automaticamente sul punto P1 (bassa fiamma) senza ritornare su P0.

Il punto di accensione P0 può essere regolato a seconda delle necessità indipendentemente dal resto della curva. P1 = Bassa fiamma

P9 = Alta Fiamma

## PROGRAMMAZIONE DELL'UNITÀ LMV.../

La completa programmazione dell'LMV... va eseguita solo nel caso l'unità non sia mai stata programmata o sia stata resettata (esempio ricambio).

La procedura di programmazione prevede l'impostazione obbligatoria dei seguenti elementi principali:

- 1 se LMV.. è un ricambio, inserire il "burner ID" (parametro **113**) almeno 4 cifre i
- 2 impostazione del tipo di rampa combustibile (parametro "**201**")
- 3 impostazione dei punti della curva di rapporto aria/combustibile (Gruppo parametri "**400**")
- 4 impostazione della percentuale di carico massimo (parametro "**546**")
- 5 impostazione della percentuale di carico minimo (parametro "**545**").



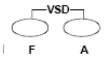
**ATTENZIONE:** se, alla prima accensione, compare un messaggio di errore del tipo "Loc...", premere il tasto ENTER (InFo) finché non compare il messaggio "Reset". Dopodichè premere nuovamente il tasto Enter per resettare.

Se, all'accensione si visualizzerà la scritta "Off" significa che l'unità è già stata programmata e, in questo caso, seguire le istruzioni a partire dal successivo capitolo "Avvio del bruciatore con LMV... è già programmata".

Se invece, alla prima accensione dell'LMV..., nel display dell'AZL si visualizzerà la scritta:



Significa che l'unità non è mai stata programmata o che non è impostato un tipo di funzionamento (rampe combustibile) o che non è stata configurata completamente.

Premere contemporaneamente i pulsanti **F** (Fuel - combustibile) e **A** (Air - aria)  fino a che il display visualizza **code** e successivamente 7 trattini in basso di cui il primo a sinistra lampeggiante.



Premere il pulsante "+" fino a visualizzare la prima cifra della password (la password di default è 9876) e premere **ENTER (InFo)**: a questo punto la cifra si trasforma in trattino centrale, mentre il secondo trattino in basso lampeggia. Premere il pulsante "+" fino a visualizzare la seconda cifra, premere **ENTER (InFo)**.

Ripetere fino all'ultima cifra e premere **ENTER (InFo)**, poi ancora **ENTER (InFo)** fino a che compare la scritta **PARA** e successivamente compare sul display il codice del blocco parametri "**400**".



premere nuovamente il tasto **ENTER (InFo)**, per accedere all'impostazione del funzionamento (rampa combustibile - fuel train): il parametro "201" lampeggia:

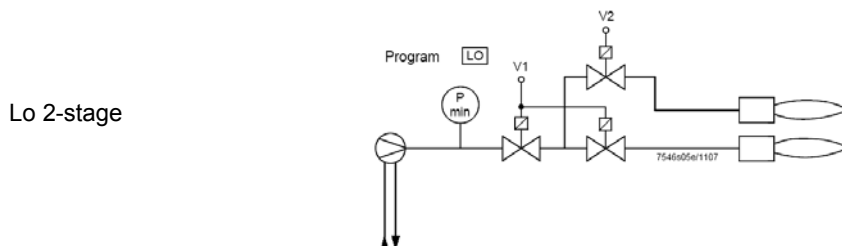
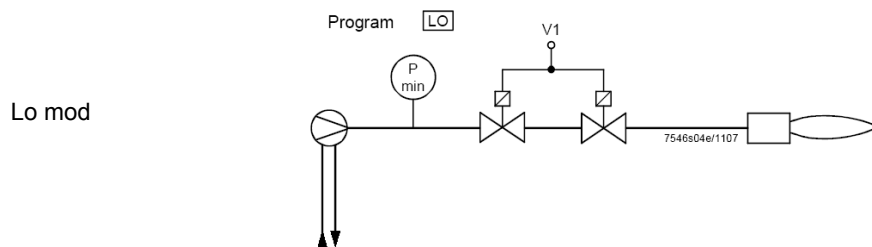
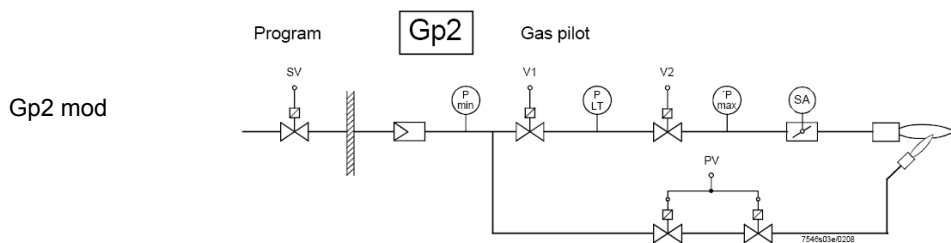
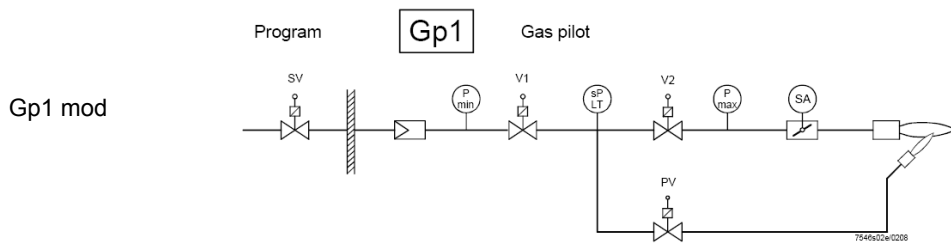
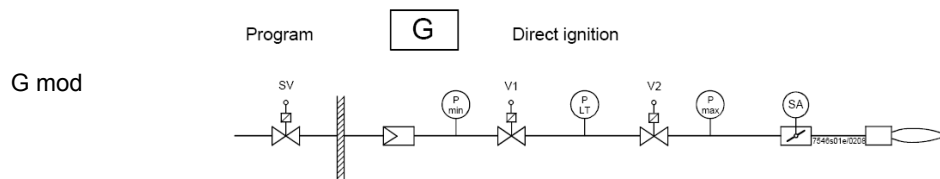


Nell'esempio inseriremo la configurazione: **1** = accensione diretta a gas (G mod).

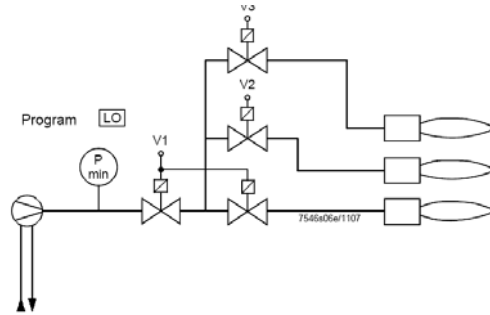
Le altre possibilità sono le seguenti:



Param.	Descrizione	Description	Password
201	Modalità funzionamento bruciatore ( rampa comb., mod. / multistadio, servocom., ecc.) ___ = non definito (cancellazione curve)___ = <b>1</b> = accensione diretta a gas (G mod) <b>2</b> = accensione tramite pilota gas con attacco tra le due elettrovalvole EV1/EV2 gas (Gp1 mod) <b>3</b> = accens. tramite pilota gas con attacco a monte dell'elettrov. EV1 del gas (Gp2 mod) <b>4</b> = accensione a gasolio - modul. (Lo mod) <b>5</b> = accens. a gasolio - bistadio (Lo 2 stage) <b>6</b> = accens. a gasolio - tristadio (Lo 3 stage)	Burner operating mode (fuel train, mod / multi-stage, actuators, etc.) ___ = undefined (delete curves) <b>1</b> = gas direct ignition(G mod) <b>2</b> = gas pilot ignition with connection between the two gas solenodi valves EV1/EV2 (Gp1 mod) <b>3</b> = gas pilot ignition with connection upstream the gas solenoid valve EV1 (Gp2 mod) <b>4</b> = Light Oil - modulating (Lo mod) <b>5</b> = Light Oil - 2stages (Lo 2 stage) <b>6</b> = Light Oil - 3stages (Lo 3 stage)	OEM / Service



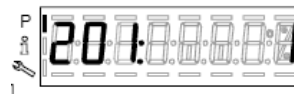
Lo 3-stage



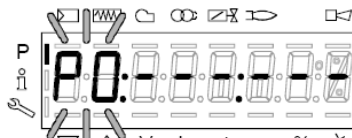
Volendo configurare per esempio la rampa gas Gmod (configurazione 1).

Selezionare il tipo di rampa premendo ENTER e poi, il tasto "+". Premere ENTER per confermare: verrà visualizzata solo la cifra "1" a destra del display.

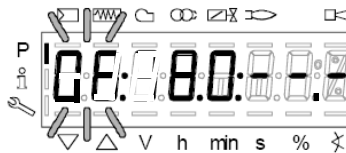
Quindi, premere ESC  per uscire. A questo punto viene visualizzato:



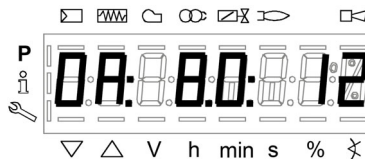
Premere "+" per fare comparire il primo punto da impostare P0.



Premere "F" e "+" per aumentare l'angolo di apertura del servocomando combustibile "0F" fino al valore desiderato (per esempio 12° ÷ 15° -vedi sotto) per il punto di accensione oppure "F" e "-" per diminuire l'angolo:



Volendo impostare l'angolo di apertura della serranda dell'aria "0A" nel punto di accensione (per esempio a 10° - vedi sotto) premere "A" e contemporaneamente "+" oppure "-":

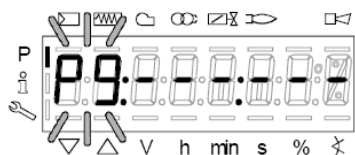


A questo punto sono state impostate le quantità di combustibile e di aria nel punto di accensione P0

LMV37: solo per i bruciatori con comando motore ventilatore via inverter, tenendo premuti i tasti **F + A**, con i tasti + e - si può impostare la % dei giri motore ventilatore per il punto di accensione **P0**.

Il punto P0 impostato in questo modo serve solamente per la prima accensione, una volta però regolato lo stabilizzatore per l'alta fiamma, si dovrà ritornare al punto P0 e riaggiustare i valori.

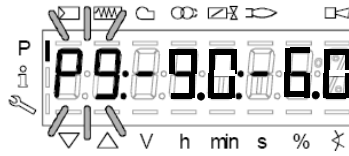
Premendo il tasto "+" si passa a impostare il punto P9 per stabilire i valori di aria e combustibile nel punto di massima potenza:



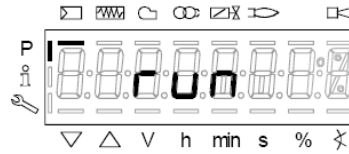
procedere con la stessa modalità descritta sopra per l'impostazione dei valori di apertura dei servocomandi aria (**A**) e combustibile (**F**) ed eventuale inverter (**F+A**) per LMV37:



**ATTENZIONE:** per la prima taratura del bruciatore, si consiglia di impostare il punto di carico massimo P9 agli stessi valori del punto di accensione (o poco superiori), in modo da raggiungere, successivamente, il punto di P9 in sicurezza (vedi paragrafo successivo).



Premendo il tasto “+” sul display apparirà il messaggio:



il bruciatore è pronto per partire. A questo punto si possono impostare i punti della curva, in base ai valori di combustione, premendo il tasto “enter”.

## Impostazione "a caldo"

- 1 Una volta premuto il tasto "enter", se la serie termostatica fosse aperta comparirà la scritta Ph12, quindi chiudere la serie termostatica e l'unità esegue tutto il ciclo di preventilazione ( vedi tabella fasi ) fermandosi in posizione P0 senza però accendere.
- 2 Premendo il tasto "+", il bruciatore accende e il rapporto aria/combustibile può essere quindi accuratamente impostato in presenza di fiamma modificando aria e combustibile nel punto P0 per rendere stabile il punto di accensione.
- 3 Premendo nuovamente "+" viene visualizzato il successivo punto P1 (pari a P0 - l'unità copia i dati del punto di accensione P0 nel punto P1 automaticamente);
- 4 premendo nuovamente "+", comparirà il messaggio "Calc": l'unità sta elaborando i punti della curva di rapporto aria/combustibile fino al punto P9 precedentemente impostato. Dopo l'elaborazione viene visualizzato il punto P2 calcolato.
- 5 Continuando a premere "+", si naviga sulla curva calcolata fino al punto P9.

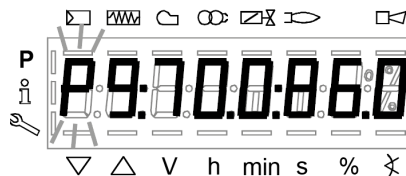
**Nota** : se il punto non lampeggia, significa che i servocomandi non hanno ancora raggiunto la posizione impostata.

- 6 Per Impostare il punto P9 ai valori di portata necessari alla massima potenza desiderata, procedere nel seguente modo:

**Nota: L'obiettivo e' quello di aprire completamente la farfalla del gas per poter successivamente regolare la portata del gas in alta fiamma unicamente dallo stabilizzatore del gruppo valvole.**

- Procedere gradualmente aumentando per primo solo di alcuni gradi il servocomando della serranda dell'aria e successivamente aumentando solo di alcuni gradi anche il servocomando del combustibile, sempre verificando tramite l'analisi di combustione che l'eccesso d'aria rimanga entro dei limiti tollerabili. ( dal 3% al 7% di O<sub>2</sub> ) diversamente, aggiustare l'eccesso d'aria solo dal servocomando aria;
- Continuare ad aumentare ancora gradualmente prima l'angolo del servocomando dell'aria e poi quello del servocomando combustibile con le stesse modalità attuate in precedenza, lo scopo appunto è di arrivare gradualmente alla condizione finale in cui la farfalla del gas risulti completamente aperta, cioè di 60÷70° ( o, nel caso di combustibile liquido, il regolatore di portata del gasolio, raggiunga il valore desiderato ).

Vedi esempio:

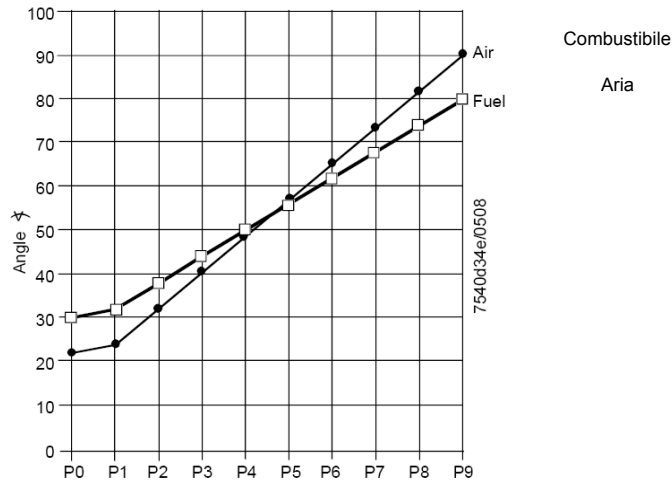


- Se al punto precedente, durante la fase di apertura del servocomando combustibile, dovesse verificarsi un eccessivo incremento della portata di gas, ridurla unicamente tramite lo stabilizzatore del gruppo valvole, quindi continuare ad aumentare l'angolo del servocomando combustibile fino a raggiungere la massima apertura della farfalla gas (60÷70°) e verificando l'eccesso d'aria con l'analisi.
  - Nel caso in cui nel gruppo valvole oltre allo stabilizzatore sia anche una valvola gas regolabile, Aprire completamente e gradualmente anche la valvola del gas, sempre controllando/limitando la portata dallo stabilizzatore dello stesso gruppo valvole.
- 7 Una volta raggiunta la condizione in cui, la farfalla del gas è completamente aperta e anche l'eventuale valvola del gas è completamente aperta, determinare la portata del gas unicamente dallo stabilizzatore sui valori richiesti dall'impianto.
  - 8 Regolare l'apertura del servocomando serranda aria per ottenere i valori di eccesso d'aria ottimali (normalmente compresi tra 3÷4.8% O<sub>2</sub>).

**Nota1:** nel punto di alta fiamma (carico massimo), ogni volta che si modifica la portata del gas allo stabilizzatore, devono essere ricontrollati tutti i punti da P8 a P0 procedendo verso il basso lungo la curva, reimpostandoli se necessario.

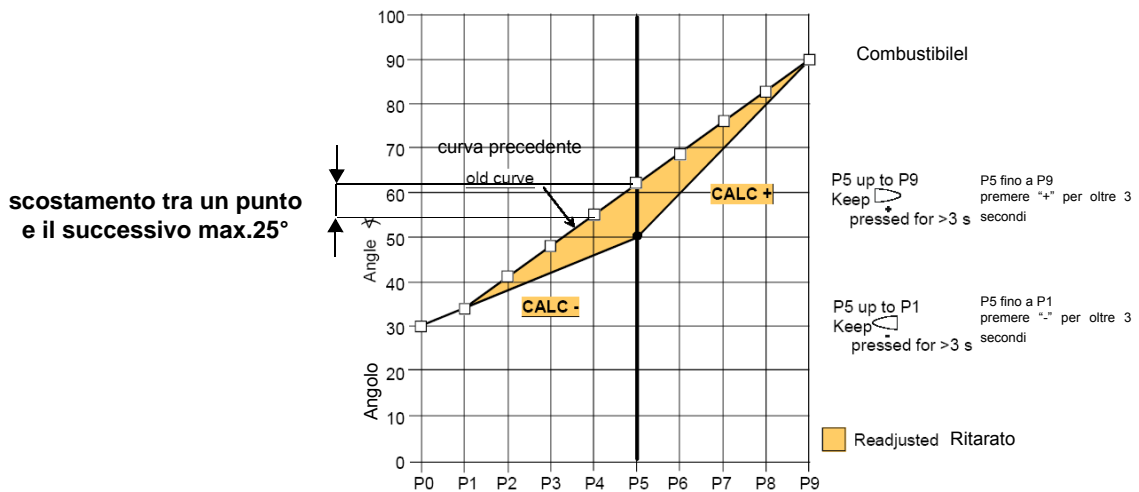
- 9 Una volta definito il punto P9 ( Alta fiamma ), procedere a regolare i punti più bassi, tenendo premuto il tasto "-" per alcuni secondi

fino a visualizzare "Calc": l'unità ricalcola automaticamente la curva;

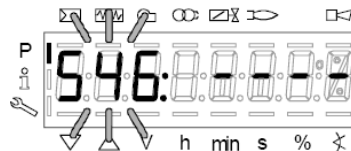


- 10 Automaticamente, l'unità si porterà al punto P8 calcolato: verificare la combustione nel punto, se necessario modificarlo.
- 11 Premere il tasto "-" per scendere a tutti i punti inferiori e verificare la combustione, se necessario modificare i punti.

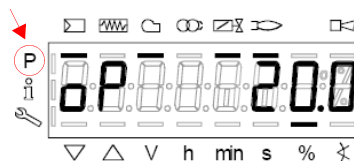
**Nota:** se in un punto intermedio (per esempio P5), la variazione della posizione dei servocomandi rispetto al punto P5 calcolato dall'unità è ampia, tenere premuto ancora il tasto "-" finché verrà di nuovo visualizzato "Calc". La curva viene ricalcolata verso il punto P1..



- 12 premere il tasto "-" per scendere a tutti i punti inferiori fino a P0 e verificare la combustione, se necessario modificare i punti come descritto sopra.
- 13 Al termine della programmazione dei punti, premendo ESC, appare il parametro "546" (impostazione carico massimo); premere ENTER (InFo) e poi "+" fino al 100%, poi premere ancora ENTER (InFo) e ESC.



- 14 Successivamente premere "+" appare "545" (impostazione carico minimo): premere ENTER e quindi "+" fino al 20%, poi ENTER, quindi ESC per tre volte. Comparirà, quindi, il messaggio "oP" e un numero corrispondente alla percentuale di carico alla quale il bruciatore sta funzionando.



Il trattino in corrispondenza del simbolo "P" (evidenziato in figura) scomparirà, indicando che l'unità è uscita dalla programmazione. Il bruciatore funzionerà, quindi, in modo automatico, seguendo la curva impostata.

---

Nota2: Se l'impostazione delle curve viene abbandonata prima (premendo ESC o per arresto dovuto ad avaria), verrà visualizzato il messaggio OFF UPr. finché non saranno impostati tutti i punti.

**Nota 4:** se durante la parametrizzazione della curva, si verifica un errore che porta al blocco di sicurezza, la stessa parametrizzazione verrà interrotta..

### ***Impostazione "a freddo"***

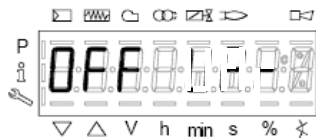
L'impostazione "a freddo" (senza fiamma) può essere applicata solo nel caso in cui si conoscano già i valori dei punti della curva (ad esempio, in caso di sostituzione dell'LMV)..



**A bruciatore spento modificando un punto della curva, al successivo riavvio del bruciatore l'AZL2x mostra OFF UPr (OFF UPr0 o OFF UPr1 per LMV26). L'LMV.. quindi, richiede un nuovo avvio "caldo" (vedi procedura paragrafo "Impostazione a caldo") con la verifica della correttezza di tutti i punti da P0 a P9 della curva.**

## AVVIO DEL BRUCIATORE CON LMV... GIÀ PROGRAMMATA

All'accensione dell'LMV, il display dell'AZL visualizzerà:



Il bruciatore esce dalla fabbrica già con una programmazione di base. La curva rapporto aria/combustibile viene impostata con il punto di massima potenza P9 poco sopra o uguale a P0. Per la taratura del bruciatore sull'impianto, si deve ora regolare il punto di massima potenza ai valori di portata effettivamente necessari. Si dovrà quindi scorrere i punti della curva, premendo più volte il tasto “+” fino a raggiungere il punto P9: a questo punto, regolare la posizione dei servocomandi aria (per la serranda) e combustibile (per la farfalla del gas o per il regolatore dell'olio), regolando contemporaneamente la portata del combustibile tramite lo stabilizzatore di pressione (nel caso di gas) o tramite il regolatore di pressione (nel caso dell'olio), controllando i valori di combustione. Una volta regolato il bruciatore alla massima potenza, premere il tasto “-” per più di 5 secondi per linearizzare la curva verso il basso. Si otterrà in questo modo una retta: procedere con il controllo della combustione punto per punto e, nel caso, modificare i punti (se necessario, linearizzare di nuovo).

Prima di accendere il bruciatore premere contemporaneamente **F** e **A** comparirà:

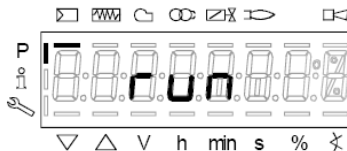



inserire la password secondo la procedura riportata al capitolo “Programmazione dell'LMV...”.

Premere ENTER finché comparirà:



Premere ancora ENTER: verrà visualizzato:



premere il tasto **ENTER (InFo)**  : a display verrà visualizzata la fase 12:

Ph12 (fase12): fase *Stand-by*

Chiudendo la serie termostatica, inizierà il ciclo di avviamento del bruciatore:

Ph22 (fase22): fase *Avvio ventilatore* (motore ventilatore = ON, valvole intercettazione = ON)

Ph24 (fase24): fase *Verso posizione preventilazione*

Ph30 (fase30): fase *Posizione preventilazione* (vengono visualizzati i secondi del conto alla rovescia)

Ph36 (fase36): fase *Verso posizione di accensione*

Ph38 (fase38): fase *Preaccensione*

Ph40 (fase40): *1° tempo di sicurezza* (trasformatore di accensione ON)

Ph42 (fase42): *1° tempo di sicurezza* (trasformatore di accensione OFF), tempo di preaccensione OFF

Ph44 (fase44): *Intervallo1*

La sequenza di avvio termina con la fase 44.

**Il bruciatore risulta acceso e in posizione “P1” (punto di bassa fiamma).**





Impostare la curva di rapporto aria/combustibile come descritto nella sezione "impostazione a caldo" al precedente capitolo "Programmazione dell'LMV2x".

**Nota:** altre fasi sono:

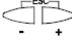
Ph60 = funzionamento (OP= in modulazione)

Ph62 = verso il minimo per lo spegnimento

Ph70 = spento ma in ventilazione dopo il burntime

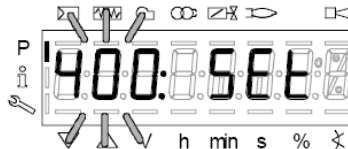
Ph72 = verso posizione postventilazione


Ph74 = postventilazione (si visualizzano i secondi del conto alla rovescia)

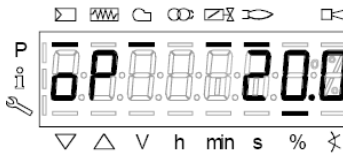
Premere quindi  (+/- contemporaneamente) verrà visualizzato il parametro **546: Impostazione carico massimo**.

Premere quindi  (+/- contemporaneamente) per uscire dalla programmazione delle curve.

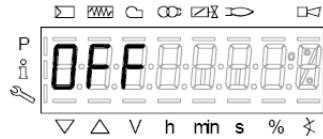
Verrà visualizzato:



Premere  una seconda volta: il display visualizzerà la percentuale di carico alla quale il bruciatore sta funzionando.



Quando il generatore avrà raggiunto il set-point impostato, il bruciatore andrà in stand-by: il display visualizzerà



---

### **Blocco manuale**

Il sistema può essere bloccato manualmente premendo simultaneamente **ENTER (InFo)** e qualsiasi altro tast sull'AZL2.. Questa funzione permette all'utente di fermare il sistema quando si verifica un'emergenza. Nel fare il reset, verranno eseguite le seguenti operazioni:

- Il relè di allarme e il display avaria sono spenti
- la posizione di blocco viene cancellata
- l'unità fa un reset e poi commuta su Stand-by (pausa)

A questo punto, per eseguire il reset premere il tasto **enter (InFo)** finché non verrà visualizzato il messaggio "RESET" e rilasciare immediatamente; se si continua a tenere premuto il tasto, verranno visualizzati i menù **Info** e **Service** e il sistema rimarrà in blocco.

<b>Codice errore / Error code</b>	<b>Codice diagnostico / Diagnostic code</b>	<b>Descrizione / Meaning</b>
167	2	Blocco manuale tramite AZL2.. / Manual lockout via AZL2...

### **Uscita automatica dalla programmazione**

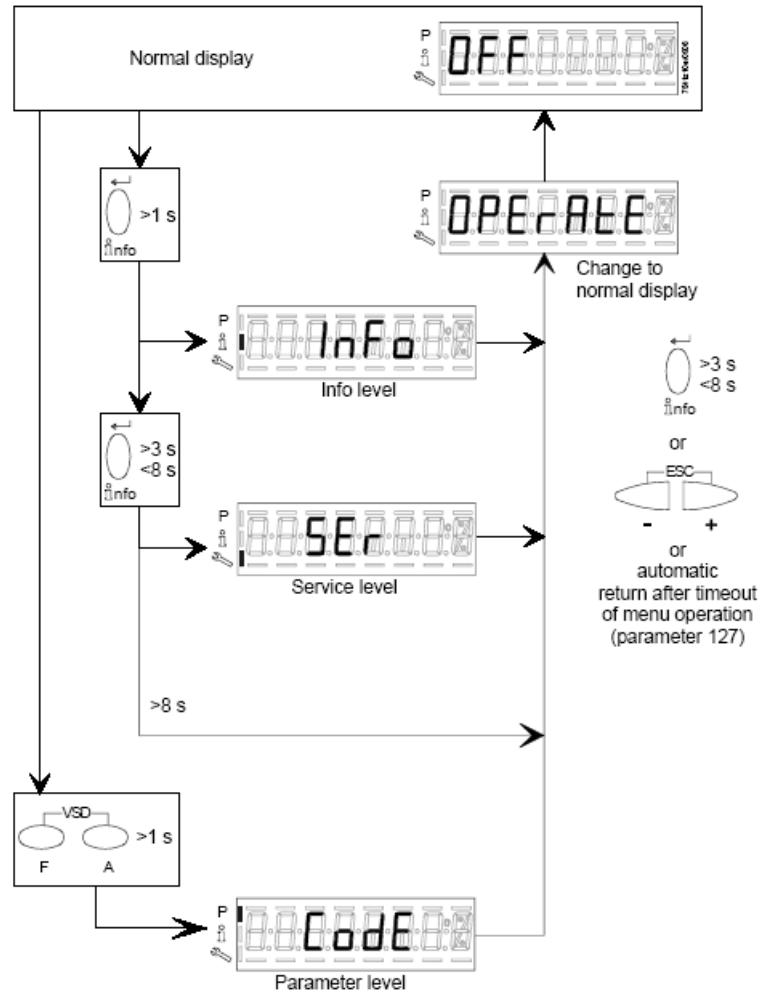
Il tempo di uscita automatica dalla programmazione, può essere impostato tra i 10 e i 120 minuti, utilizzando il parametro 127 (Timeout for menu operation). Se durante il periodo impostato non verrà eseguita alcuna operazione sull'AZL..., l'unità uscirà dalla programmazione per passare al livello Info/Service.

**Attenzione! Questa interruzione della comunicazione tra LMV2 e AZL durante la programmazione delle curve porterà al blocco dell'unità.**

<b>Codice erroreC</b>	<b>Codice diagnostico</b>	<b>Descrizione</b>
167	8	Blocco manuale e interruzione della comunicazione con PC Manual locking

## Accesso ai livelli

L'accesso ai vari livelli parametri si può fare con opportune combinazioni di tasti come mostrato nello schema a blocchi seguente:

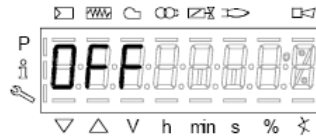


Il bruciatore e di conseguenza l'LMV... escono dalla fabbrica con una prima configurazione e taratura delle curve aria e combustibile.

## Livello Info

Per entrare nel livello **Info** procedere nel modo seguente::

- 1 da qualsiasi posizione del menù, premere contemporaneamente i pulsanti **+** e **-** quindi il programma si porterà all'inizio: sul display compare **OFF**.



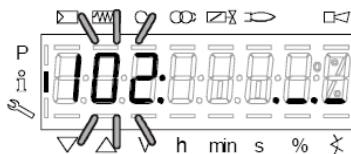
- 2 Premere il pulsante **enter** (**InFo**) , fino a che sul display compare **InFo**,



- 3 subito dopo sul display compare il primo codice (167) lampeggiante con a destra l'eventuale dato memorizzato. Premendo il pulsante **+** o il pulsante **-** si scorre la lista dei parametri.
- 4 Se a destra compare un tratto punto-linea non c'è spazio per la visualizzazione completa, premendo ancora **enter** per un tempo da 1 a 3 secondi si visualizza il dato esteso. Premendo **enter** o **+** e **-** contemporaneamente si esce dalla visualizzazione del parametro e si ritorna al numero parametro lampeggiante. Il livello **Info** visibile a tutti mostra alcuni parametri base e cioè:

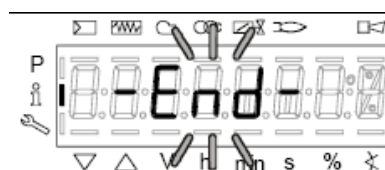
Paramtro	Descrizione
167	Volume combustibile (m³, l, ft³, gal - azzerabile)
162	Ore di funzionamento (azzerabile)
163	Ore di funzionamento apparecchio
164	Partenze bruciatore (resettabile)
166	Numero totale di partenze
113	Numero bruciatore almeno 4 cifre (es. matricola)
107	Versione software
102	Data software
103	Matricola apparecchio LMV...
104	Codice costruttore
105	Versione
143	Libero


- 5 Esempio: selezionare il parametro 102 per visualizzare la data:

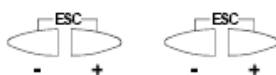


verrà visualizzato il parametro lampeggiante e a fianco una stringa di punti linea “\_.” ..

- 6 premere il tasto **InFo** per 1-3 secondi: comparirà la data
- 7 premere **InFo** per tornare al parametro “102”;
- 8 premendo **+** o **-** si continua a scorrere la lista dei parametri (vedi tabella sopra); oppure, premendo **ESC** o **InFo** per più secondi verrà visualizzato
- 9 Una volta raggiunto l'ultimo parametro (143) premendo ancora il pulsante **+**, sul display lampeggia la scritta **End**.



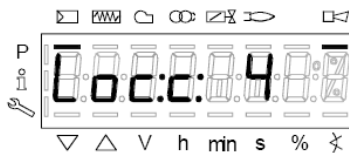
- 10 Premere **InFo**  per più di tre secondi o



per uscire dalla modalità **InFo** e tornare al display princi-



Se durante il corso del funzionamento, viene visualizzato un messaggio del tipo:



significa che il bruciatore è in **blocco (Lockout)** con codice errore (Error code): nell'esempio "Codice errore: 4". Verrà visualizzato alternato anche il messaggio



"Codice diagnostico" (Diagnostic code): nell'esempio "Codice diagnostico: 3". Registrare i numeri e verificare nella tabella errori il tipo di avaria."

Per eseguire il reset, premere il tasto **InFo** per un secondo:



L'interfaccia AZL può visualizzare anche il codice di un evento che non ha portato all'arresto. Il display visualizza il codice corrente **c** alternato con il codice diagnostico **d**:



Premere **InFo** per tornare a visualizzare le fasi:  
Esempio: Codice errore 111 / codice diagnostico 0



Per eseguire il reset, premere il tasto **InFo** per un secondo. Registrare i numeri e verificare nella tabella errori il tipo di avaria.

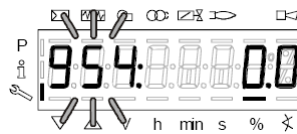
## Livello Service

Per accedere alla modalità Service premere il tasto **InFo** finchè verrà visualizzato.

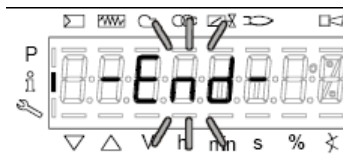



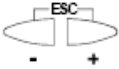
Il livello Service permetti di visualizzare informazioni sull'intensità di fiamma, posizione servocomandi, numero e codici di blocco:

Paramtro	Descrizione
954	Intensità di fiamma
121	% potenza di uscita, se indefinito = funzionamento automatico <b>ATTENZIONE!!!</b> : lasciare il parametro come di default indefinito altrimenti il bruciatore non riparte
922	Posizione servocomandi, 00= fuel; 01= air
161	Numero di blocchi
701..725	Storico blocchi (vedi capitolo 23 manuale)



- 1 il primo parametro visualizzato è il "954": a destra è indicata la percentuale dell'intensità di fiamma. Premendo il pulsante + o il pulsante - si scorre la lista dei parametri.
- 2 Una volta raggiunto l'ultimo parametro, premendo ancora il pulsante + , sul display lampeggia la scritta **End**.



- 3 Premere **InFo**  oper per più di tre osecondi o  per uscire dalla modalità **InFo** e tornare al display principale (Operate - funzionamento)



## TABELLA FASI

Durante il funzionamento, verranno visualizzate in successione le varie fasi del programma. Nella tabella sottostante viene riportato il significato di ogni fase.

Fase /Phase	Funzione	Function
Ph00	Fase blocco	Lockout phase
Ph01	Fase di sicurezza	Safety phase
Ph10	t10 = tempo raggiungimento posizione riposo	t10 = home run
Ph12	Pausa	Standby (stationary)
Ph22	t22 = tempo di salita ventilatore (motore ventilatore = ON, valvola intercettazione di sicurezza = ON)	t22 = fan ramp up time (fan motor = ON, safety shutoff valve = ON)
Ph24	Verso posizione preventilazione	Traveling to the prepurge position
Ph30	t1 = tempo preventilazione	t1 = prepurge time
Ph36	Verso posizione accensione	Traveling to the ignition position
Ph38	t3 = tempo preaccensione	t3 = preignition time
Ph40	TSA1 = primo tempo sicurezza (trasformatore accensione ON)	TSA1= 1st safety time (ignition transformer ON)
Ph42	TSA1 = primo tempo sicurezza (trasformatore accensione OFF)	TSA1 = 1st safety time (ignition transformer OFF), t42 = preignition time OFF
Ph44	t44 = intervallo 1	t44 = interval 1
Ph50	TSA2 = secondo tempo sicurezza	TSA2 = 2nd safety time
Ph52	t52 = intervallo 2	t52 = interval 2
Ph60	Funzionamento 1 (stazionario)	Operation 1 (stationary)
Ph62	t62 = massimo tempo bassa fiamma (funzionamento 2, in preparazione per spegnimento, verso bassa fiamma)	t62 = max. time low-fire (operation 2, preparing for shutdown, traveling to low-fire)
Ph70	t13 = tempo postcombustione	t13 = afterburn time
Ph72	Verso posizione postcombustione	Traveling to the postpurge position
Ph74	t8 = tempo postventilazione	t8 = postpurge time
Ph80	t80 = tempo evacuazione controllo tenuta valvole	t80 = valve proving test evacuation time
Ph81	t81 = tempo perdita pressione atmosferica, prova atmosferica	t81 = leakage time test time atmospheric pressure, atmospheric test
Ph82	t82 = test perdita, test riempimento	t82 = leakage test filling test, filling
Ph83	t83 = tempo perdita pressione gas, test pressione	t83 = leakage test time gas pressure, pressure test
Ph90	Tempo attesa "mancanza gas"	Gas shortage waiting time

## BACKUP PARAMETRI SU AZL2x

Su l'AZL2x è possibile salvare la configurazione LMV per poi scaricarla su di un'altro apparecchio.

Per fare questo:

accedere alla programmazione premendo contemporaneamente **F** e **A** comparirà:



inserire la password secondo la procedura riportata al capitolo "Programmazione dell'LMV...".

Premere ENTER finché comparirà:



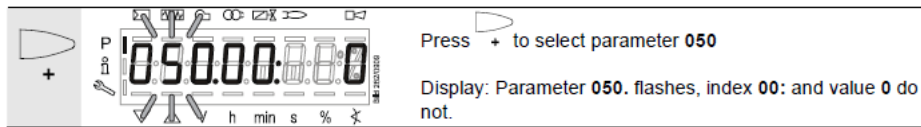
con il pulsante



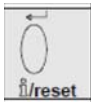
portarsi nel gruppo parametri **000** e premere



; con i pulsanti **+** e **-** selezionare il parametro **050**



premere



il display mostra



premere nuovamente

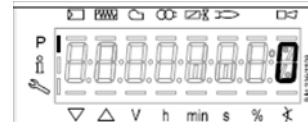


con il pulsante **+** selezio-

nare **1** e avviare il processo di backup premendo



Dopo circa 5 secondi il processo di backup finisce ed il display mostra



**Si raccomanda di eseguire una procedura di backup ogni volta che si modificano i parametri dell' LMV per averne una copia dentro l'AZL2x!**




## RESTORE PARAMETRI DA AZL2x a LMV..

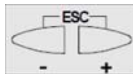

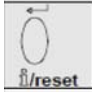
Per copiare la configurazione salvata precedentemente su AZL2x procedere come segue:  
 accedere alla programmazione premendo contemporaneamente **F** e **A** comparirà:

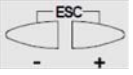
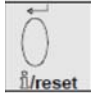


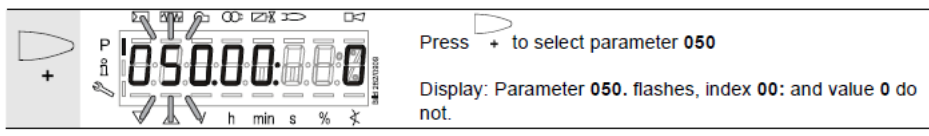
inserire la password secondo la procedura riportata al capitolo "Programmazione dell'LMV...".  
 Premere ENTER finché comparirà:




 Per poter copiare la configurazione da AZL2x a LMV.. è importante che il tipo di LMV sia lo stesso (per esempio LMV20 con LMV20 etc.) e che il parametro 113 "Burner ID" del bruciatore sia lo stesso valore salvato nella configurazione da copiare.

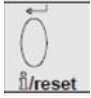
Con i pulsanti  portarsi al gruppo parametri **100**, premere  e sempre con i pulsanti **+** e **-** portarsi al parametro **113 "Burner ID"**, premere  e verificare (e/o modificare con le frecce ripremendo **enter** per confermare) il valore

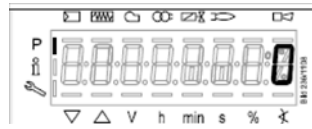
Con i pulsanti  portarsi al gruppo parametri **000**, premere  e selezionare il parametro **050**



premere  il display mostra  con il pulsante  si visualizza

 premere nuovamente  con il pulsante **+** selezionare **1** e avviare il processo di restore pre-

mendo 



Dopo circa 5 secondi il processo di restore finisce ed il display mostra Ora, LMV ha la stessa configurazione che era memorizzata sull'AZL2x.

**TABELLE CODICI ERRORI**

Cod. errore	Cod. diagnostico	Descrizione	Interventi
<b>2</b>	#	<b>Mancanza fiamma alla fine di TSA1</b>	Controllare sensore rilevazione fiamma. Controllare il punto di accensione
	1	Mancanza fiamma alla fine di TSA1	Controllare sensore rilevazione fiamma. Controllare il punto di accensione
	2	Mancanza fiamma alla fine di TSA2	Controllare sensore rilevazione fiamma. Controllare il punto di accensione
	4	Mancanza fiamma alla fine di TSA1 (versioni software inferiori a V02.00)	Controllare sensore rilevazione fiamma. Controllare il punto di accensione
<b>3</b>	#	<b>Mancanza pressione aria</b>	Controllare funzionamento pressostato aria
	0	Pressostato aria disattivo	Controllare funzionamento pressostato aria
	1	Pressostato aria disattivo subito dopo l'avvio del motore ventilatore	Controllare il collegamento /funzionamento pressostato aria
	4	Pressostato aria attivo prima dell'avvio	Controllare il collegamento /funzionamento pressostato aria
	20	Pressione aria, pressione in camera di combustione - in partenza preventilazione	
	68	Pressione aria, POC - in partenza preventilazione	
	84	Pressione aria, pressione in camera di combustione, POC - in partenza preventilazione	
<b>4</b>	#	<b>Luce estranea</b>	
	0	Luce estranea durante l'avvio	Controllare sonda rilevazione fiamma
	1	Luce estranea durante lo spegnimento	
	2	Luce estranea durante l'avvio – impedimento avvio	
	6	Luce estranea durante l'avvio,pressione aria – impedimento avvio	
	18	Luce estranea durante l'avvio, pressione in camera di combustione – impedimento avvio	
	24	Luce estranea durante l'avvio, pressione aria, pressione in camera di combustione – impedimento avvio	
	66	Luce estranea durante l'avvio, POC – inizio prevenzione	
	70	Luce estranea durante l'avvio, pressione aria, POC – impedimento avvio	
	82	Luce estranea durante l'avvio, pressione in camera di combustione, POC – impedimento avvio	
86	Luce estranea durante l'avvio, pressione aria, pressione in camera di combustione, POC – impedimento avvio		
<b>7</b>	#	<b>Distacco fiamma</b>	Controllare sonda rilevazione fiamma
	0	Distacco fiamma	
	3	Distacco fiamma (versioni software inferiori a V02.00)	
	3..255	Distacco della fiamma con TÜV test	
<b>12</b>	#	<b>Controllo tenuta valvole</b>	
	0	Perdita valvola 1	Controllare che la valvola dal lato gas non abbia perdite Controllare che non ci sia un circuito aperto Controllare che la valvola fal lato bruciatore non abbia perdite
	1	Perdita valvola 2	Controllare che il pressostato controllo perdite PGCP sia chiuso in presenza di pressione gas Controllare che non ci sia un corto-circuito

	2	Controllo tenuta non possibile	Controllo tenuta attivato, ma pressostato di minima selezionato come ingresso funzione per X9-04 (controllare i parametri 238 e 241)
	3	Controllo tenuta non possibile	Controllo tenuta attivato, ma non assegnato ingresso (controllare i parametri 236 e 237)
	4	Controllo tenuta non possibile	Controllo tenuta attivato, ma assegnati 2 ingressi (settare parametro 237 come pressostato di massima o POC)
	5	Controllo tenuta non possibile	Controllo tenuta attivato, ma assegnati 2 ingressi (settare parametri 236 e 237)
	81	V1 non tiene	Verificare se la valvola lato gas non tiene. Verificare cablaggio per escludere interruzioni.
	83	V2 non tiene	Verificare se la valvola lato bruciatore non tiene. Verificare se l'interruttore di pressione per test perdite è chiuso quando è presente pressione gas. Verificare cablaggio per escludere cortocircuiti.
<b>14</b>	<b>#</b>	<b>POC</b>	
	0	POC aperto	Controllare se con valvole chiuse il contatto è chiuso
	1	POC chiuso	Controllare il cablaggio; Verificare se il contatto di chiusura della valvola si apre quando la valvola è comandata
		POC aperto - impedimento avvio	Controllare il cablaggio e verificare se c'è una interruzione della linea; Controllare se con valvole chiuse il contatto è chiuso
<b>19</b>	80	Pressione in camera di combustione, POC – impedimento avvio	Controllare se il pressostato è chiuso in assenza di pressione in camera di combustione; Controllare il cablaggio del pressostato POC
<b>20</b>	<b>#</b>	<b>Pmin</b>	
	0	Mancanza minima pressione gas/olio	Controllare il pressostato di minima e l'alimentazione del gas Controllare il pressostato di minima e l'alimentazione dell'olio
	1	Mancanza pressione - impedimento avvio	Controllare il cablaggio del pressostato
<b>21</b>	<b>#</b>	<b>Pressostato di massima/ POC</b>	
	0	Intervento pressostato di massima <b>POC</b> aperto (versioni software inferiori a V02.00)	Controllare il cablaggio e vedere se c'è una interruzione; <b>POC</b> : Verificare se il contatto di chiusura della valvola è chiusa
	1	<b>POC</b> chiuso (versioni software inferiori a V02.00)	Controllare il cablaggio; Verificare se il contatto di chiusura della valvola si apre quando la valvola è comandata
<b>22 OFF S</b>	<b>#</b>	<b>Catena sicurezze / flangia bruciatore</b>	
	0	Catena sicurezze / flangia bruciatore aperta	Controllare i dispositivi di sicurezza
	1	Catena sicurezze / flangia bruciatore aperta - impedimento avvio	Controllare i dispositivi di sicurezza
	3	Catena sicurezze / flangia bruciatore, luce estranea - impedimento avvio	Controllare i dispositivi di sicurezza
	5	Catena sicurezze / flangia bruciatore, pressione aria - impedimento avvio	Controllare i dispositivi di sicurezza
	17	Catena sicurezze / flangia bruciatore, pressione in camera di combustione - impedimento avvio	Controllare i dispositivi di sicurezza
	19	Catena sicurezze / flangia bruciatore, luce estranea, pressione in camera di combustione - impedimento avvio	Controllare i dispositivi di sicurezza
	21	Catena sicurezze / flangia bruciatore, pressione aria, pressione in camera di combustione - impedimento avvio	Controllare i dispositivi di sicurezza
	23	Catena sicurezze / flangia bruciatore, luce estranea, pressione aria, pressione in camera di combustione - impedimento avvio	Controllare i dispositivi di sicurezza
	65	Catena sicurezze / flangia bruciatore, POC - impedimento avvio	Controllare i dispositivi di sicurezza

	67	Catena sicurezze / flangia bruciatore, luce estranea, POC - impedimento avvio	Controllare i dispositivi di sicurezza
	69	Catena sicurezze / flangia bruciatore, pressione aria, POC - impedimento avvio	Controllare i dispositivi di sicurezza
	71	Catena sicurezze / flangia bruciatore, luce estranea, pressione aria, POC - impedimento avvio	Controllare i dispositivi di sicurezza
	81	Catena sicurezze / flangia bruciatore, pressione in camera di combustione, POC - impedimento avvio	Controllare i dispositivi di sicurezza
	83	Catena sicurezze / flangia bruciatore, luce estranea, pressione in camera di combustione, POC - impedimento avvio	Controllare i dispositivi di sicurezza
	85	Catena sicurezze / flangia bruciatore, pressione aria, pressione in camera di combustione, POC - impedimento avvio	Controllare i dispositivi di sicurezza
	87	Catena sicurezze / flangia bruciatore, luce estranea, pressione aria, pressione in camera di combustione, POC - impedimento avvio	Controllare i dispositivi di sicurezza
50	#	Errore interno	Eseguire reset; se l'errore continua a ripetersi, sostituire l'unità
51	#		
55	#		
56	#		
57	#		
58	#		
60	0		
61	#	Cambio combustibile	
	0	Combustibile 0	Nessun errore - cambiamento di combustibile 0
	1	Combustibile 1	Nessun errore - cambiamento di combustibile 1
62	#	Segnale errato combustibile / Informazioni combustibile	
	0	Manca segnale combustibile scelto	Verificare cablaggio elettrico
	1	Differente segnale scelta combustibile tra microprocessori	Fare un reset; se l'errore si ripete sostituire LMV
	2	Differente segnale scelta combustibile tra microprocessori	Fare un reset; se l'errore si ripete sostituire LMV
	3	Segnale combustibile scelto presente su entrambi i morsetti	Verificare cablaggio elettrico
65	#	Errore interno	Eseguire reset; se l'errore continua a ripetersi, sostituire l'unità
66	#		
67	#		
70	#	Errore controllo rapporto combustibile/aria	
	23	Portata non valida	
	26	Punti curva non definiti	Impostare i punti delle curve per i servocomandi
71	#	Posizione speciale non definita	
	0	Posizione pausa	Impostare posizione sosta per i servocomandi utilizzati
	1	Posizione postventilazione	Impostare posizione postventilazione per i servocomandi utilizzati
	2	Posizione preventilazione	Impostare posizione preventilazione per i servocomandi utilizzati
	3	Posizione accensione	Impostare posizione accensione per i servocomandi utilizzati
72	#	Errore interno controllo rapporto combustibile/aria	Eseguire reset; se l'errore continua a ripetersi, sostituire l'unità.
73	#	Errore interno controllo rapporto combustibile/aria	
	23	Calcolo posizione, carico in funzionamento multistadio non valido (gasolio)	Carico non valido

	26	Calcolo posizione, punti curve non definiti, in funzionamento multistadio (gasolio)	Impostare punti curve per servocomandi
<b>75</b>	#	Errore interno controllo rapporto combustibile/aria: controllo sincronismo	
	1	Errore posizionamento carico attuale	
	2	Errore posizionamento carico finale	
	4	Errore sincronismo posizioni finali	
<b>76</b>	#	Errore interno controllo rapporto combustibile/aria	Eseguire reset; se l'errore continua a ripetersi, sostituire l'unità
<b>80</b>	#	Controllo range di limitazione inverter	L'LMV potrebbe non correggere la differenza di velocità e raggiunto un limite di gamma di controllo 1 - Non è stata eseguita la standardizzazione 2 - Tempo rampa di salita e discesa inverter troppo corta rispetto a impostazioni inverter (par. 522 e 523) 3 - Segnale comando inverter no impostato correttamente (par. 645) 4 - Inverter non segue LMV, verificare impostazioni su inverter
<b>81</b>	1	Controllo range di limitazione inverter nella parte inferiore	Velocità inverter troppo alta
	2	Memorizzazione della velocità standardizzata non riuscita	Velocità inverter troppo bassa
<b>82</b>	1	Input di limitazione velocità inverter interrotto	Troppe interferenze elettromagnetiche sulla linea del sensore, migliorare EMC
	#	Errori durante la standardizzazione dell'inverter	
	1	Tempo rampa di discesa inverter troppo lungo	Tempo rampa di discesa su inverter più lungo rispetto a LMV par. 523
	2	Input di limitazione velocità inverter interrotto	Bloccare l'LMV, poi resettarlo e ripetere la standardizzazione
	3	Interruzione sulla linea sensore giri	Unità di base non riceve impulsi da sensore di velocità 1 - Il motore non gira 2 - Il sensore non è collegato 3 - Il sensore non è attivato dal disco sensore (controllare distanza)
	4	Variazione di velocità / tempo rampa inverter troppo lungo / velocità sotto il limite minimo per la standardizzazione	Il motore non ha raggiunto una velocità stabile dopo la rampa di salita 1 - Tempo rampa di salita e discesa inverter troppo corta rispetto a impostazioni inverter (par. 522 e 523) 2 - Segnale comando inverter no impostato correttamente (par. 645) 3 - Inverter non segue LMV, verificare impostazioni su inverter 4 - Velocità inverter si trova sotto il minimo per la standardizzazione (650 giri/min)
	5	Senso di rotazione motore sbagliato	
	6	Il sensore di giri non misura correttamente i giri	
	7	Velocità standardizzata non valida	La velocità standardizzata misurata non è nella gamma ammissibile, il motore gira troppo lentamente o troppo velocemente
	15	Microprocessori LMV non indicano la stessa velocità	Questo può essere causato da una errata standardizzazione (per esempio dopo il ripristino di un set di dati per una nuova LMV), ripetere la standardizzazione
	20	La standardizzazione viene eseguita in una fase sbagliata	La standardizzazione deve essere eseguita solo nella fase con bruciatore OFF
	22	Attuatore aria senza punto di riferimento	Attuatore aria non è stato fatto il riferimento o ha perso il suo riferimento 1 - Controllare se la posizione di riferimento può essere raggiunta 2 - Controllare se gli attuatori sono stati scambiati 3 - Se l'errore si verifica solo dopo l'inizio della standardizzazione, l'attuatore potrebbe essere sovraccaricato e non può raggiungere la sua posizione
	23	Inverter disattivato	
24	Nessun modo operativo valido	La standardizzazione è stata avviata senza valido modo operativo; attivare un modo operativo valido e ripetere la standardizzazione	
25	Controllo del rapporto aria-carburante pneumatico	La standardizzazione è iniziata con controllo di rapporto aria-combustibile pneumatico; con questo modo di funzionamento la standardizzazione non è possibile	
128	Procedura di avviamento senza aver fatto la standardizzazione	L'inverter è controllato ma non standardizzato; fare la standardizzazione	

	255	Nessuna velocità standardizzata disponibile	Il motore gira, ma non è standardizzato; fare la standardizzazione
<b>83</b>	<b>#</b>	Errore velocità inverter	La velocità inverter non è stata raggiunta
	Bit 0 valenza 1	Limitazione range di controllo basso	La velocità non è stata raggiunta perché controllo range di limitazione è diventato attivo; per misure, fare riferimento al codice di errore 80
	Bit 1 valenza 2..3	Limitazione range di controllo alto	La velocità non è stata raggiunta perché controllo range di limitazione è diventato attivo; per misure, fare riferimento al codice di errore 80
	Bit 2 valenza 4..7	Interruzione a causa di disturbo degli impulsi sensore giri	Velocità non è stata raggiunta a causa di troppe interferenze elettromagnetiche sulla linea sensore giri; per misure, fare riferimento al codice di errore 81
	Bit 3 valenza >=8	Curva troppo ripida in termini di velocità di rampa	Velocità non è stata raggiunta perché è stata rilevata una pendenza della curva troppo ripida. 1. Con LMV26 o LMV37 e rampa di 20 s, la pendenza della curva può essere un massimo di 10% della velocità per il cambio tra 2 punti della curva nella modalità di modulazione. Con LMV26 o LMV37 e rampa di 10 s, la pendenza della curva può essere un massimo di 20% della velocità per il cambio tra 2 punti della curva nella modalità di modulazione. Con un LMV26 o LMV37 la rampa di 5 s, la pendenza della curva può essere un massimo di 40% della velocità per il cambio tra 2 punti della curva nella modalità di modulazione. Tra il punto di accensione (P0) e il punto minimo (P1), il cambio di velocità nella modalità di modulazione può essere un massimo del 40%, indipendente dalla rampa impostata su LMV26 o LMV37. 2. L'impostazione della rampa inverter nella LMV deve essere circa il 20% in più rispetto alla rampa impostata nell'inverter (parametri 522, 523).
	Bit 4 valenza >=16	Interruzione segnale del sensore di giri	Nessuna velocità rilevata nonostante il controllo. 1. Controllare se il motore gira. 2. Controllare se il sensore di velocità fornisce un segnale (LED / controllare la distanza dal disco sensore). 3. Controllare il cablaggio dell'inverter.
	Bit 5 valenza >=32	Arresto rapido a causa della deviazione di velocità eccessiva	La deviazione di velocità è stato per circa 1 s > 10% al di fuori del campo previsto. 1. Verifica tempi di rampa del LMV26 o LMV37 e inverter. 2. Controllare il cablaggio dell'inverter.
<b>84</b>	<b>#</b>	Pendenza curve servocomandi	
	Bit 1 valenza 2..3	Servoc. combustibile: curva troppo ripida in termini di velocità di rampa	La pendenza della curva deve avere una variazione di massimo 25° tra 2 punti della curva in modulazione
	Bit 2 valenza 4..7	Servoc. aria: curva troppo ripida in termini di velocità di rampa	La pendenza della curva deve avere una variazione di massimo 25° tra 2 punti della curva in modulazione
<b>85</b>	<b>#</b>	Errore riferimento servocomandi	
	00	Errore riferimento servocomando combustibile	Riferimento servocomando combustibile non andato a termine. Il punto di riferimento potrebbe non essere stato raggiunto: 1. Controllare che i servocomandi non siano stati cambiati. 2. Controllare che i servocomandi non siano bloccati o sovraccarichi
	11	Errore riferimento servocomando aria	Riferimento servocomando combustibile non andato a termine. Il punto di riferimento potrebbe non essere stato raggiunto: 1. Controllare che i servocomandi non siano stati cambiati. 2. Controllare che i servocomandi non siano bloccati o sovraccarichi
	Bit 7 valenza >= 128	Errore riferimento dovuto a variazioni parametri	L'impostazione di un servocomando (es. punto riferimento) è stata cambiata. Questo errore viene visualizzato per attivare un nuovo riferimento
<b>86</b>	<b>#</b>	<b>Errore servocomando combustibile</b>	
	0	Errore posizione	Posizione finale può non essere raggiunta entro la banda di tolleranza richiesta: controllare che il servocomando non sia bloccato o sovraccarico.
	Bit 0 valenza 1	Circuito aperto	Ai terminali del servocomando viene rilevato un circuito aperto: controllare cablaggio.
	Bit 3 valenza >=8	Curva troppo ripida in termini di velocità rampa	La pendenza della curva deve avere una variazione di massimo 31° tra 2 punti della curva in modulazione
	Bit 4 valenza >=16	Scostamento posizione in confronto all'ultimo riferimento	Servocomando sovraccarico o duro meccanicamente: 1. controllare che il servocomando non sia bloccato nella sua corsa; 2. controllare che la coppia sia sufficiente per l'applicazione
<b>87</b>	<b>#</b>	<b>Errore servocomando aria</b>	

	0	Errore posizione	Posizione finale può non essere raggiunta entro la banda di tolleranza richiesta: controllare che il servocomando non sia bloccato o sovraccarico.
	Bit 0 valenza 1	Circuito aperto	Ai terminali del servocomando viene rilevato un circuito aperto: controllare cablaggio.
	Bit 3 valenza >=8	Curva troppo ripida in termini di velocità rampa	La pendenza della curva deve avere una variazione di massimo 31° tra 2 punti della curva in modulazione
	Bit 4 valenza >= 16	Deviazione in confronto all'ultimo riferimento	Servocomando sovraccarico o duro meccanicamente 1. controllare che il servocomando non sia bloccato nella sua corsa 2. controllare che la coppia sia sufficiente per l'applicazione
90	#	Errore interno controllo bruciatore	
91	#	Errore interno controllo bruciatore	
93	#	Errore acquisizione segnale fiamma	
	3	Corto-circuito del sensore	Corto-circuito a QRB...: 1. Controllare cablaggio; 2. Possibile avaria della sonda fiamma.
95	#	<b>Errore relé supervisione</b>	
	3	Trasformatore accensione	
	4	Valvola combustibile 1	
	5	Valvola combustibile 2	
	6	Valvola combustibile 3	Contatto attivo alimentazione esterna. Controllare cablaggio
96	#	<b>Errore relé supervisione</b>	
93	#	Errore acquisizione segnale fiamma	
	3	Trasformatore accensione	
	4	Valvola combustibile 1	Contatti relé fusi. Controllare i contatti: 1. Unità collegata all'alimentazione: uscita ventilatore non alimentata
	5	Valvola combustibile 2	
	6	Valvola combustibile 3	2. Alimentazione sconnessa: scollegare il ventilatore. Non c'è contatto resistivo tra uscita ventilatore e il conduttore neutro. Se uno dei due test fallisce, rimuovere l'unità perché i contatti sono fusi e non può essere garantita la sicurezza
97	#	Errore relé supervisione	
	0	I contatti del relé di sicurezza si sono fusi o alimentazione estranea sul relé di sicurezza	Controllare i contatti: 1. Unità collegata all'alimentazione: uscita ventilatore non alimentata; 2. Alimentazione sconnessa: scollegare il ventilatore. Non c'è contatto resistivo tra uscita ventilatore e il conduttore neutro. Se uno dei due test fallisce, rimuovere l'unità perché i contatti sono fusi e non può essere garantita la sicurezza.
98	#	Errore relé supervisione	
	2	Valvola sicurezza	
	3	Trasformatore accensione	
	4	Valvola combustibile 1	
	5	Valvola combustibile 2	
	6	Valvola combustibile 3	Il relé non commuta. Eseguire reset; se l'errore continua a ripetersi, sostituire l'unità
99	#	Errore interno controllo relé	Eseguire reset; se l'errore continua a ripetersi, sostituire l'unità
	3	Errore interno controllo relé	Eseguire reset; se l'errore continua a ripetersi, sostituire l'unità Per versioni software V03.10: con errore C99 D3 durante la standardizzazione inverter, disattivare temporaneamente la funzione Allarme impedimento avviamento (parametro 210 = 0)
100	#		
105	#	Errore interno campionamento contatto	

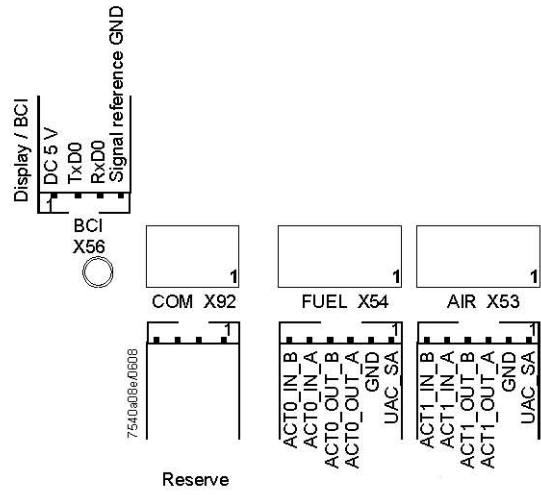
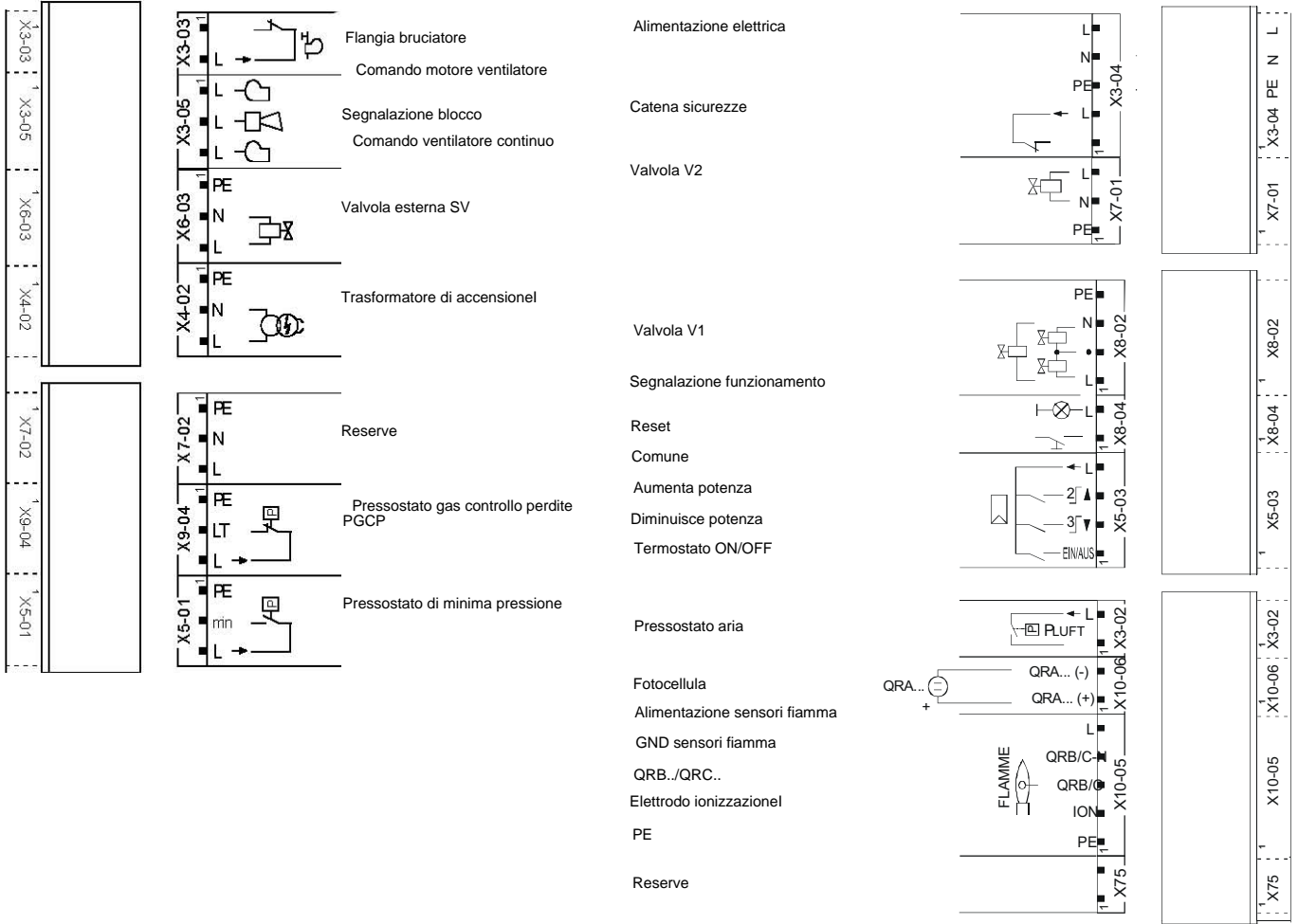
	0	Pressostato minima		
	1	Pressostato massima		
	2	Pressostato controllo perdite		
	3	Pressione aria		
	4	Controllo carico aperto		
	5	Controllo carico on/off		
	6	Controllo carico chiuso	Guasto può essere causato da carichi capacitivi o tensione in DC sugli ingressi della tensione di alimentazione. Il codice diagnostico indica l'ingresso in cui si verifica il problema.	
	7	Catena sicurezza		
	8	Valvola sicurezza		
	9	Trasformatore accensione		
	10	Valvola combustibile 1		
	11	Valvola combustibile 2		
	12	Valvola combustibile 3		
	13	Reset		
<b>106</b>	<b>#</b>			
<b>107</b>	<b>#</b>	Errore interno interrogazione contatto		Eseguire reset; se l'errore continua a ripetersi, sostituire l'unità
<b>108</b>	<b>#</b>			
<b>110</b>	<b>#</b>	Errore interno testo controllo tensione	Eseguire reset; se l'errore continua a ripetersi, sostituire l'unità	
<b>111</b>	<b>#</b>	Alimentazione sottotensione	Tensione alimentazione troppo bassa	
<b>112</b>	<b>0</b>	Ripristino tensione alimentazione	Eseguire reset su ripristino alimentazione (no errore)	
<b>113</b>	<b>#</b>	Errore interno supervisione tensione	Eseguire reset; se l'errore continua a ripetersi, sostituire l'unità	
<b>115</b>	<b>#</b>	Errore interno contatore sistema		
<b>116</b>	<b>0</b>	Ciclo vita dispositivo in zona critica	Raggiunta soglia di allarme. Sostituire l'unità.	
<b>117</b>	<b>0</b>	Ciclo vita superato: funzionamento non ammesso.	Raggiunta soglia di spegnimento. Sostituire l'unità.	
<b>120</b>	<b>0</b>	Impulso di Interrupt in ingresso contatore combustib.	Troppi impulsi di disturbo in ingresso ai contatori combustibile. Migliorare EMC	
<b>121</b>	<b>#</b>			
<b>122</b>	<b>#</b>			
<b>123</b>	<b>#</b>			
<b>124</b>	<b>#</b>	Errore interno accesso a EEPROM	Eseguire un reset, ripetere l'ultima impostazione / controllare. Ripristinare i parametri, se l'errore persiste, sostituire l'unità.	
<b>125</b>	<b>#</b>			
<b>126</b>	<b>#</b>			
<b>127</b>	<b>#</b>			
<b>128</b>	<b>0</b>	Err. int. acc. a EEPROM - sincr. durante inizializzazione		
<b>129</b>	<b>#</b>	Errore interno accesso a EEPROM – sincronizzazione	Eseguire un reset, ripetere l'ultima impostazione / controllare. Ripristinare i parametri, se l'errore persiste, sostituire l'unità.	
<b>130</b>	<b>#</b>	Errore interno accesso a EEPROM - timetout		
<b>131</b>	<b>#</b>	Errore interno accesso a EEPROM - page on abort		
<b>132</b>	<b>#</b>	Errore int. accesso a EEPROM inizializzazione registro	Eseguire reset; se l'errore continua a ripetersi, sostituire l'unità	
<b>133</b>	<b>#</b>			
<b>134</b>	<b>#</b>	Errore interno accesso a EEPROM – Richiesta sincronizzazione	Eseguire un reset, ripetere l'ultima impostazione / controllare. Ripristinare i parametri, se l'errore persiste, sostituire l'unità.	
<b>135</b>	<b>#</b>			
<b>136</b>	<b>1</b>	Inizia ripristino	Ripristino da backup (no errore)	
<b>137</b>	<b>#</b>	Errore interno – backup / ripristino		
	157	Ripristino – ok, ma backup inferiore a insieme dati sistema	Ripristino con successo, ma insieme dati di backup inferiore a insieme dati di sistema	
	241	Ripristino – interruzione per segnale ASN	Il Backup ha segnale di accesso ASN non trasmissibile e non può ripristinare l'unità	



	242	Backup – backup eseguito non consistente	Backup contiene errori e non può essere trasferito all'unità
	243	Backup – confronto dati con microprocessore guasto	Ripetere reset e backup
	244	Dati Backup non compatibili	Dati Backup non compatibili con l'attuale versione del software, il ripristino non è possibile.
	245	Errore accesso alla funzione "Ripristino parametri completo"	Ripetere reset e backup
	246	Scaduto tempo Ripristino durante accesso a EEPROM	Ripetere reset e backup
	247	I dati ricevuto sono incosistenti	Dati Backup non non validi, il ripristino non è possibile
	248	Ripristino attualmente non possibile	Ripetere reset e backup
	249	Ripristino interrotto per errore identificazione bruciatore	Tentativo di Backup su un bruciatore non compatibile
	250	Backup – CRC di una pagina non corretto	Dati Backup non validi, il ripristino non è possibile
	251	Backup – identificazione bruciatore non definita	Definire identificazione bruciatore e ripetere backup
	252	Dopo il ripristino, le pagine non sono visualizzabili	
	253	Ripristino attualmente non possibile	Ripetere reset e backup
	254	Interruzione per trasmissione errore	
	255	Interruzione ripristino per tempo scaduto	Eseguire un reset, controllare le connessioni e ripetere il backup
<b>146</b>	<b>#</b>	<b>Timeout interfaccia LMV...</b>	Riferirsi a documentazione Modbus (A7541)
	1	Modbus timeout	
<b>150</b>	<b>#</b>	<b>TÜV test</b>	
	1	Fase non valida	Il test TÜV può essere avviato solo in fase 60 (funzionamento)
	2	TÜV test, uscita di default troppo bassa	TÜV test, uscita predefinito di prova deve essere inferiore al limite inferiore di uscita
	3	TÜV test, uscita di default troppo alta	TÜV test, uscita predefinito di prova deve essere più alto del limite superiore di uscitaT
	4	TÜV test, termine test manuale	Nessun errore: Terminato manualmente test di prova TÜV da parte dell'utente
	5	TÜV test timeout Вышло время теста TUV	Nessuna perdita di fiamma dopo che le valvole del combustibile sono state chiuse 1. Verificare la presenza di luce esterna 2. Controllare il cablaggio 3. Verificare se una delle valvole sono perdite
<b>165</b>	<b>#</b>	Errore interno	
<b>166</b>	0	Errore interno	Eseguire reset; se l'errore continua a ripetersi, sostituire l'unità
<b>167</b>	<b>#</b>	Blocco manuale	
	1	Blocco manuale da contatto	
	2	Blocco manuale da AZL2...	
	3	Blocco manuale da PC tool	Unità è stata bloccata manualmente (no errore)
	8	Blocco manuale da AZL2... Tempo scaduto / interruzione comunicazione	Durante impostazione curva tramite AZL2..., è scaduto il tempo a disposizione per le operazioni all'interno del menù (impostato sul parametro 127), o la comunicazione tra LMV20.100A2BC e AZL2... è stata interrotta
	9	Blocco manuale da PC tool. Interruzione comunicazione	Durante l'impostazione delle curve tramite software ACS410 PC software, la comunicazione tra LMV20.100A2BC e il software ACS410 PC è stata interrotta per più di 30 secondi
	33	Blocco manuale dopo tentativo di ripristino software per PC	Software per PC ha fatto un tentativo di ripristino anche se il sistema ha funzionato correttamente
<b>168</b>	<b>#</b>		
<b>169</b>	<b>#</b>	Errore interno di gestione	Eseguire reset; se l'errore continua a ripetersi, sostituire l'unità
<b>170</b>	<b>#</b>		
<b>171</b>	<b>#</b>	Interno	Eseguire reset; se l'errore continua a ripetersi, sostituire l'unità
<b>200 OFF</b>	<b>#</b>	Errore sistema - libero	No errore

<b>201</b>	<b>OFF UPr 0 / #</b>	Impedimento avviamento	Impedimento avviamento perché non è stata impostata l'unità
	Bit 0 Valenza 1	Modo funzionamento non impostato	
	Bit 1 Valenza 2..3	Rampa combustibile non definita	
	Bit 2 Valenza 4..7	Curve servocomandi non impostate	
	Bit 3 Valenza 8..15	Velocità standardizzata non definita	
	Bit 4 Valenza 16..31	Backup / ripristino non è stato possibile	
<b>202</b>	<b>#</b>	Selezione interna modo funzionamento	Ridefinire modo funzionamento (parametro 201)
<b>203</b>	<b>#</b>	Errore interno	Ridefinire modo funzionamento (parametro 201) Eseguire il reset; se l'errore si ripete, sostituire l'unità
<b>204</b>	Numero fase	Stop programma	Stop programma attivato (no errore)
<b>205</b>	<b>#</b>	Errore interno	Eseguire reset; se l'errore continua a ripetersi, sostituire l'unità
<b>206</b>	0	Combinazione unità non ammessa (unità base - AZL2...)	
<b>207</b>	<b>#</b>	Compatibilità versione unità di base - AZL2...	
	0	Versione unità di base superata	
	1	Versione AZL2... superata	
<b>208</b>	<b>#</b>	Errore interno	Eseguire reset; se l'errore continua a ripetersi, sostituire l'unità
<b>209</b>	<b>#</b>	Errore interno	Eseguire reset; se l'errore continua a ripetersi, sostituire l'unità
<b>210</b>	0	Impost. modo funzion. non autorizzato a unità di base	Selezionare modo funzionamento autorizzato all'unità di base
<b>240</b>	<b>#</b>		
<b>245</b>	<b>#</b>	Errore interno	Eseguire reset; se l'errore continua a ripetersi, sostituire l'unità
<b>250</b>	<b>#</b>		

# Collegamenti elettrici per LMV20

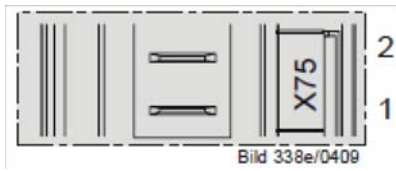


Servocomando combustibile

Servocomando aria

## Varianti collegamenti elettrici per LMV27

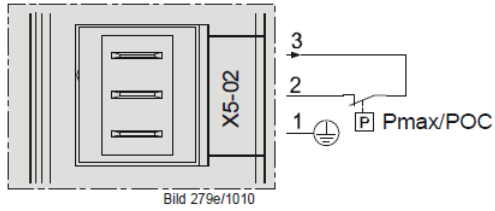
### ConnettoreX75



2 - Ingresso segnale contatore

1 - Alimentazione contatore

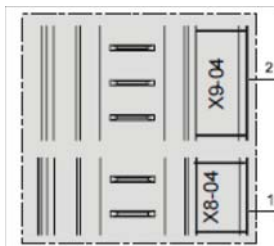
### ConnettoreX5-02



Collegamento Pmax

## Varianti collegamenti elettrici per LMV26

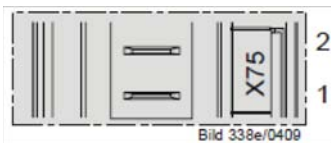
### Connettore X08-04 / X09-04



2 - Combustibile 0

1 - Combustibile 1

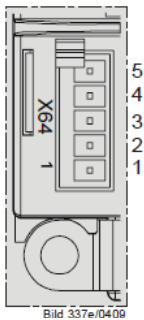
### Connettore X75



2 - Ingresso segnale contatore

1 - Alimentazione contatore

### Connettore X64



5 - Alimentazione sensore giri

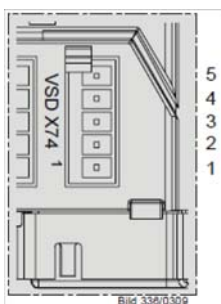
4 - Segnale sensore giri

3 - Segnale di comando inverter o in alternativa 0÷10V % carico

2 - GND (riferimento segnale)

1 - Segnale di comando modulazione (4÷20mA)

### Connettore X74



5 - PWM Alimentazione

4 - PWM Segnale sensore giri

3 - Segnale di comando PWM

2 - GND (riferimento segnale)

1 - Alimentazione esterna 24V DC

## Varianti collegamenti elettrici per LMV37

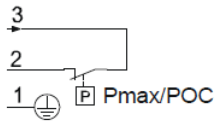
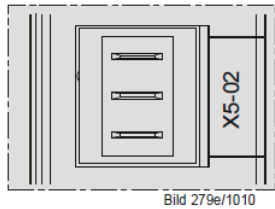
### Connettore X75



2 - Ingresso segnale contatore

1 - Alimentazione contatore

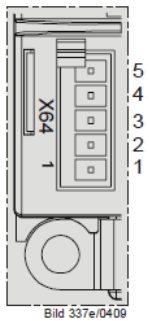
### Connettore X5-02



Collegamento Pmax

Pmax/POC

### Connettore X64



5 - Alimentazione sensore giri

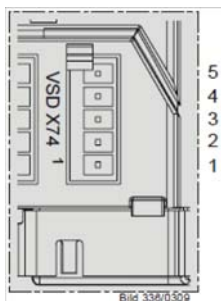
4 - Segnale sensore giri

3 - Segnale di comando inverter o in alternativa 0+10V % carico

2 - GND (riferimento segnale)

1 - Segnale di comando modulazione (4+20mA)

### Connettore X74



5 - PWM Alimentazione

4 - PWM Segnale sensore giri

3 - Segnale di comando PWM

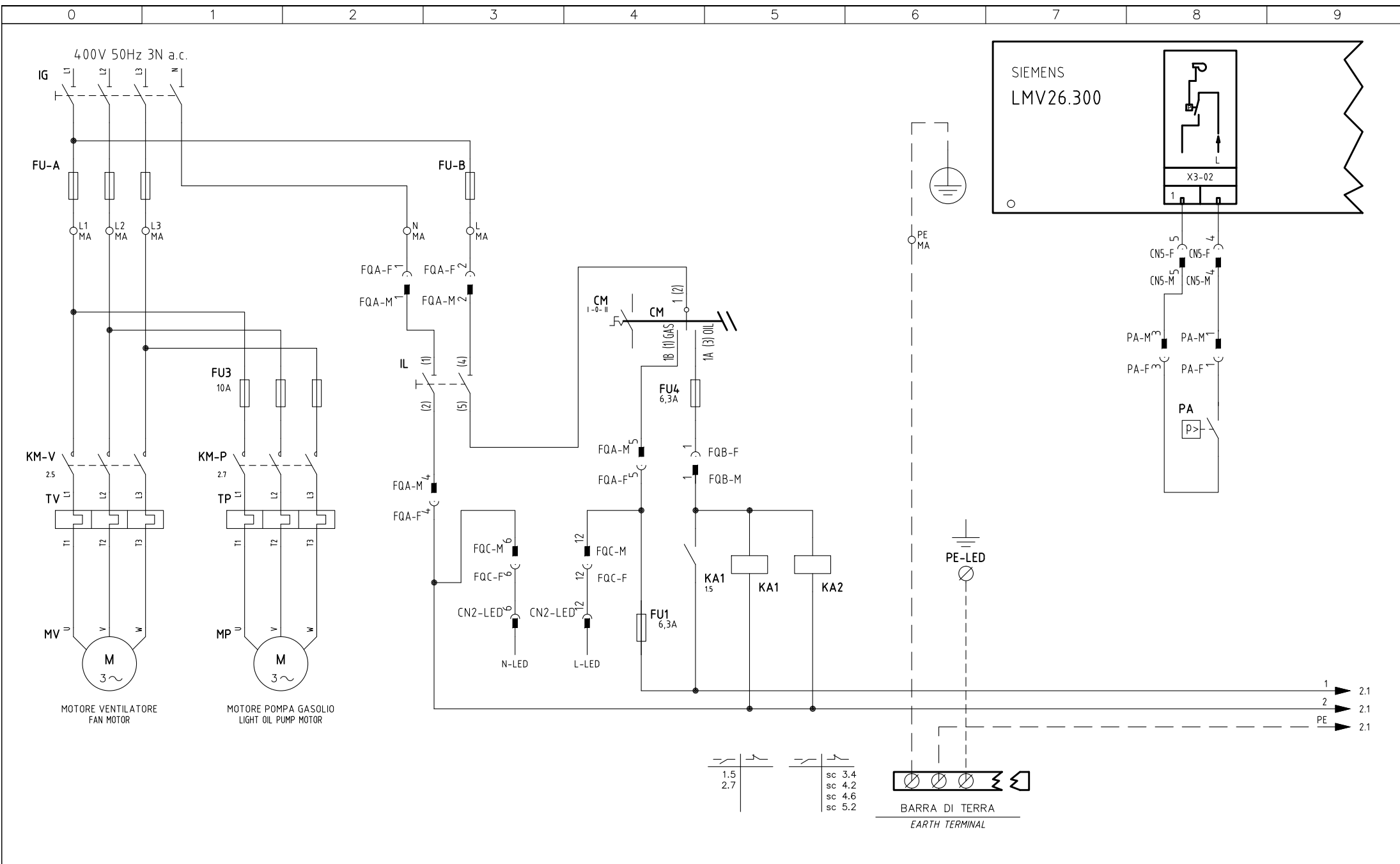
2 - GND (riferimento segnale)

1 - Alimentazione esterna 24V DC



C.I.B. UNIGAS S.p.A.  
Via L.Galvani, 9 - 35011 Campodarsego (PD) - ITALY  
Tel. +39 049 9200944 - Fax +39 049 9200945/9201269  
web site: [www.cibunigas.it](http://www.cibunigas.it) - e-mail: [cibunigas@cibunigas.it](mailto:cibunigas@cibunigas.it)

Le informazioni contenute in questo documento sono puramente indicative e non impegnative. L'azienda si riserva la facoltà di apportare modifiche senza obbligo di preavviso.



02	ADDED EARTH WIRE ON LED CIRCUIT	12/02/15	U. PINTON
01	UPDATE "PA" WITH PCB 6100562 REV. 1	01/09/14	U. PINTON
REV.	MODIFICA	DATA	FIRME



Impianto  
**TIPI/TYPES HP60 ÷ HP72 / HR75A**  
**MODELLO/MODEL MG-.PR(MD).x.xx.A.x.xx.EC**  
 Descrizione  
**LMV26 + COD. 6100562 + COD. 6100566**

Ordine  
 Commessa  
 Esecutore  
 U. PINTON

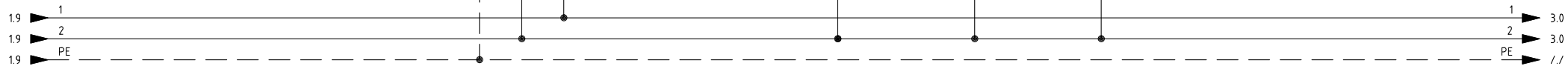
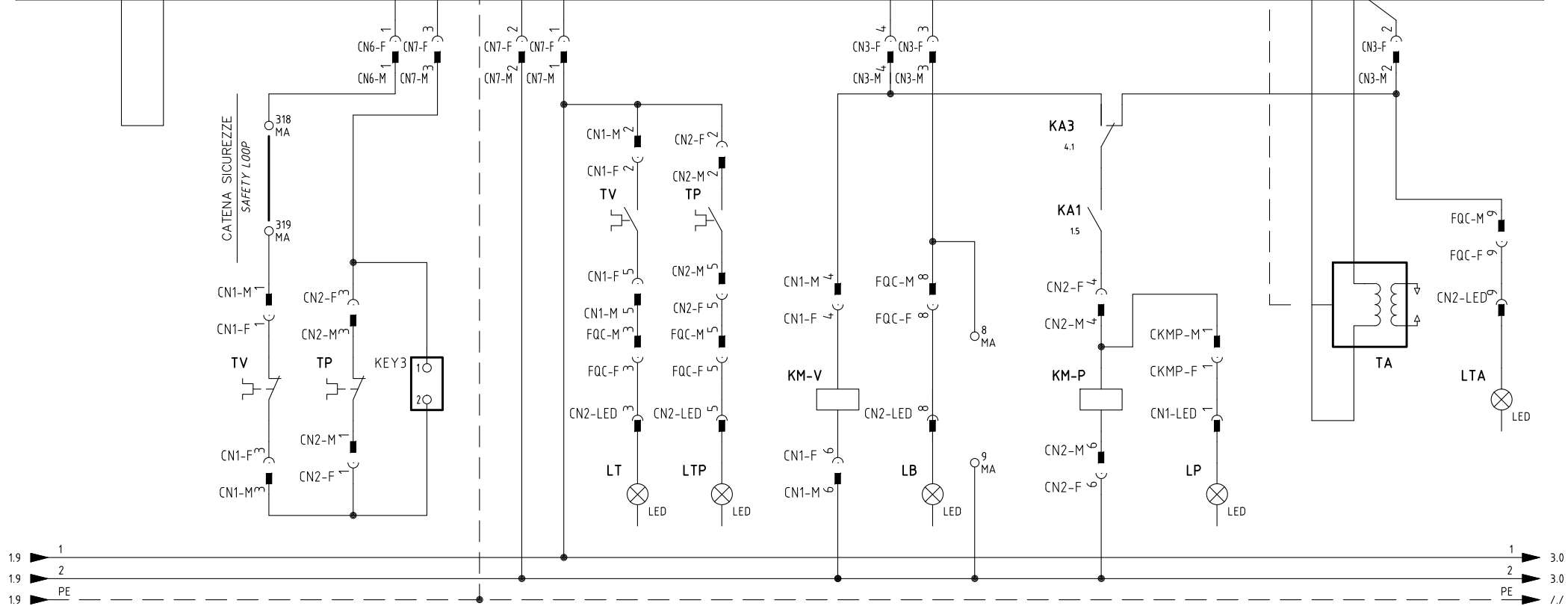
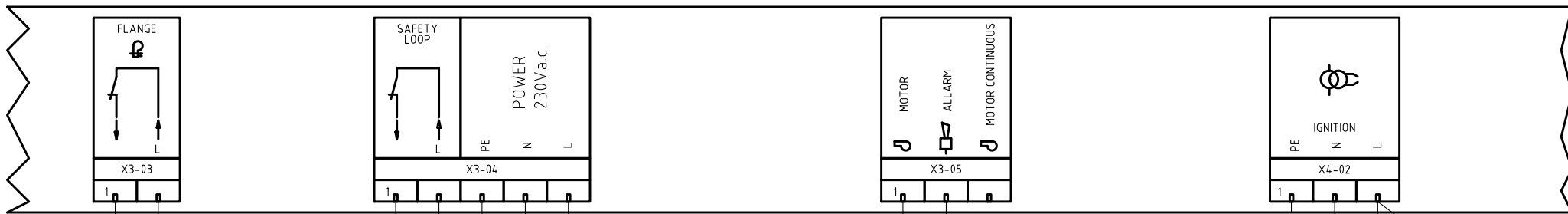
Data Controllato  
 12/02/2015

Controllato  
 G. SCATTOLIN

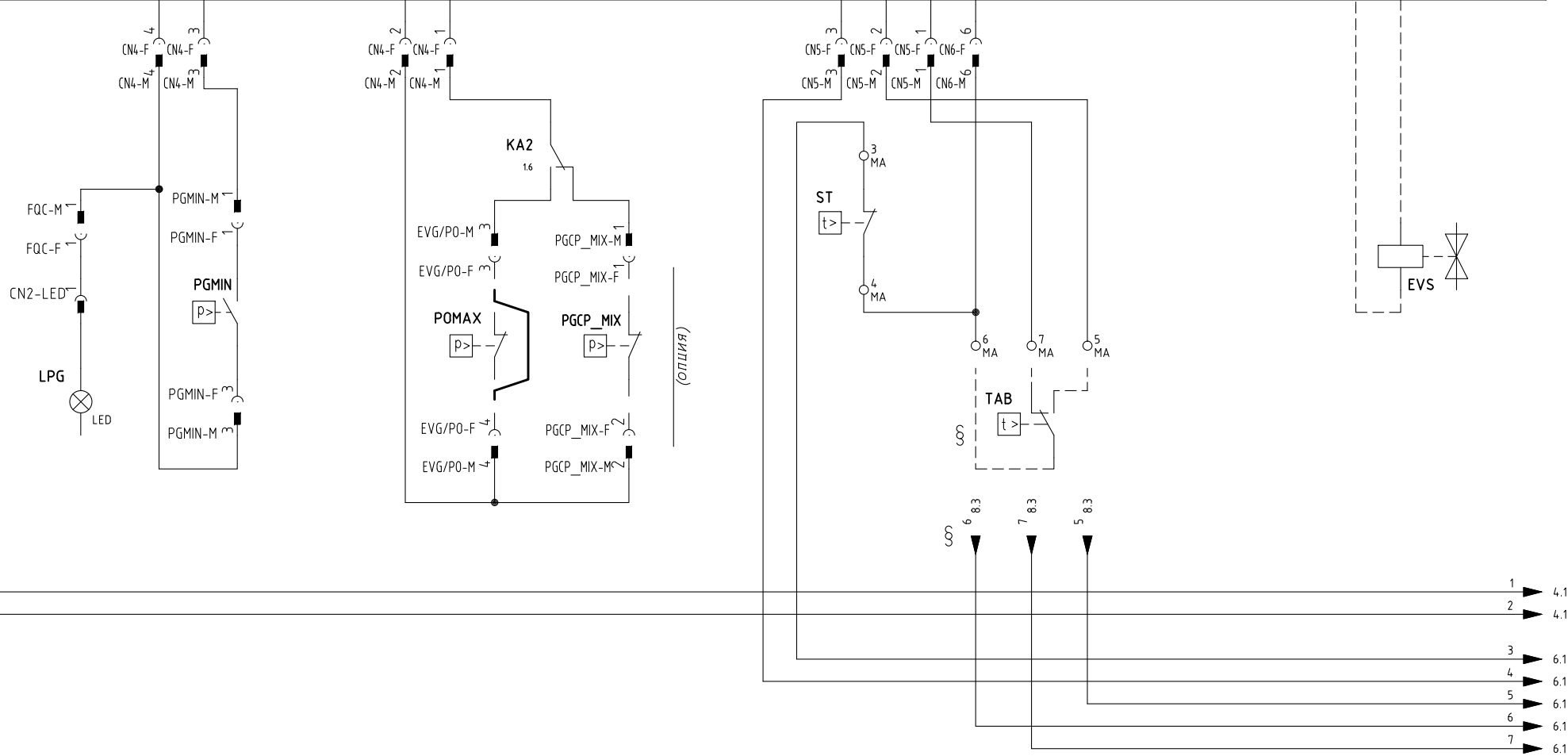
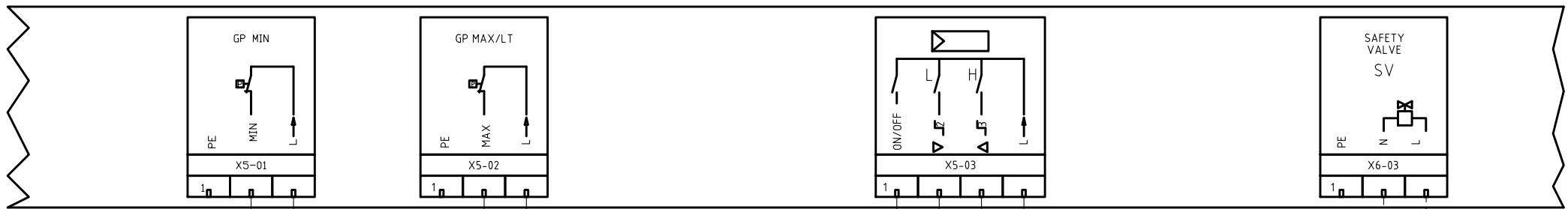
Data 16/06/2014  
 Revisione 02  
 Dis. N. 05 - 1046

PREC. /  
 FOGLIO 1  
 SEQUE 2  
 TOTALE 12

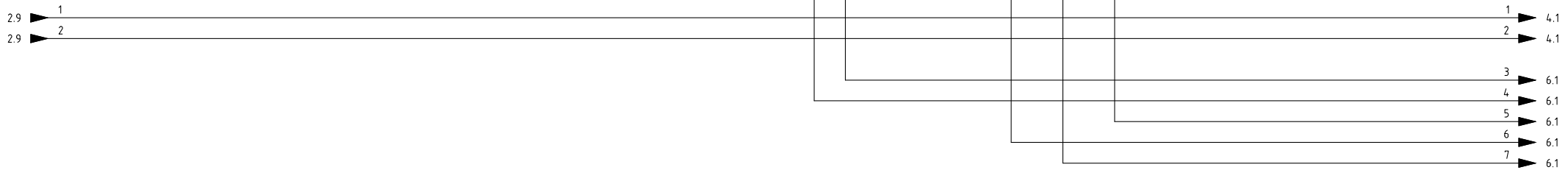




Data	16/06/2014	PREC.	FOGLIO
Revisione	02	1	2
Dis. N.	05 - 1046	SEGUE	TOTALE
		3	12



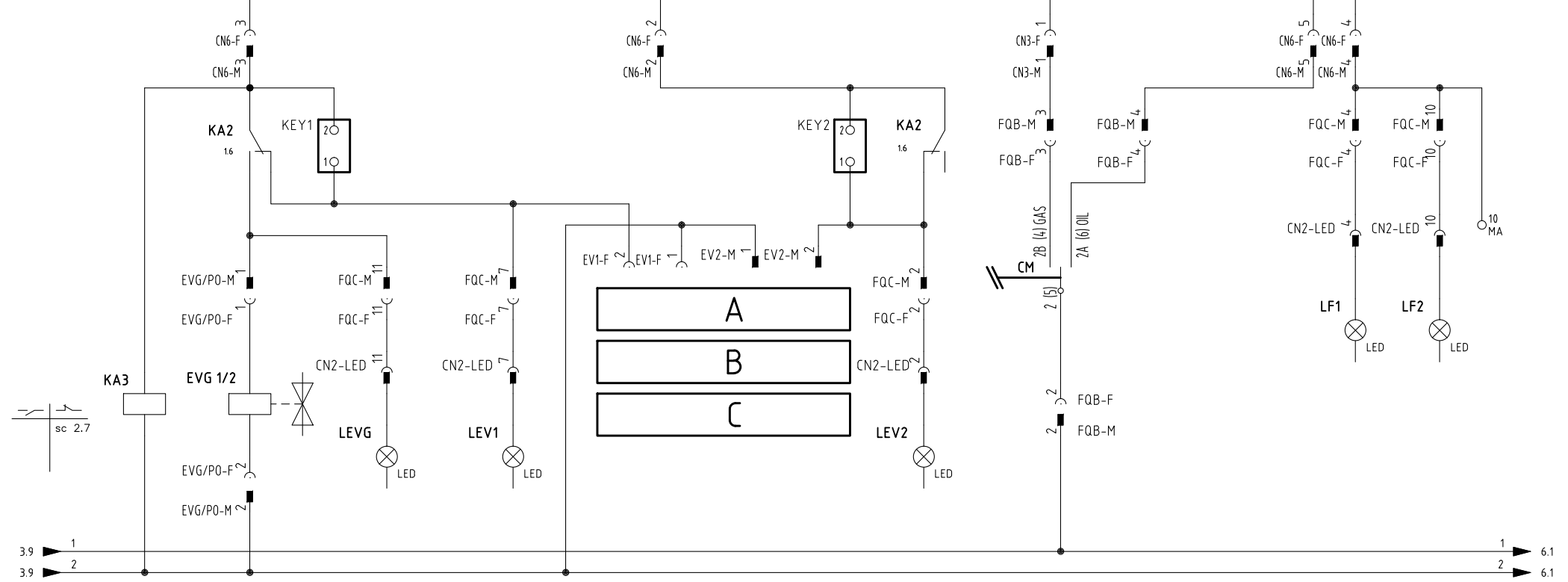
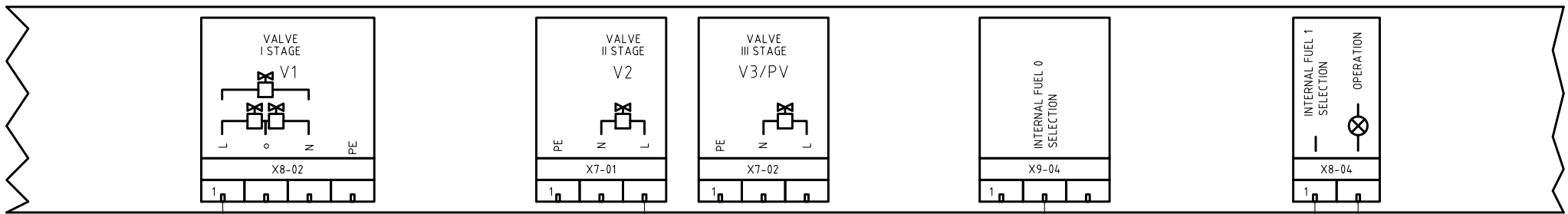
(опция)



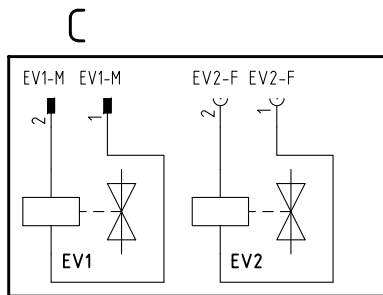
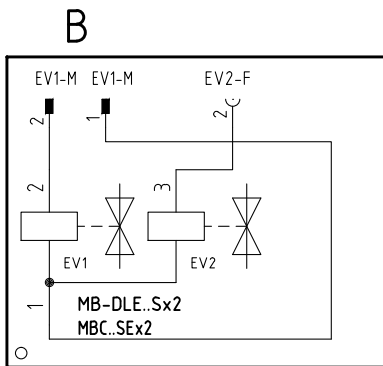
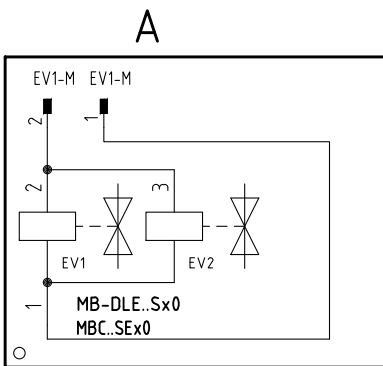
§

VERSIONE (PR) / VERSIONE (MD) CON RWF.. / 600V / KM3  
 (PR) VERSION / (MD) VERSION WITH RWF.. / 600V / KM3

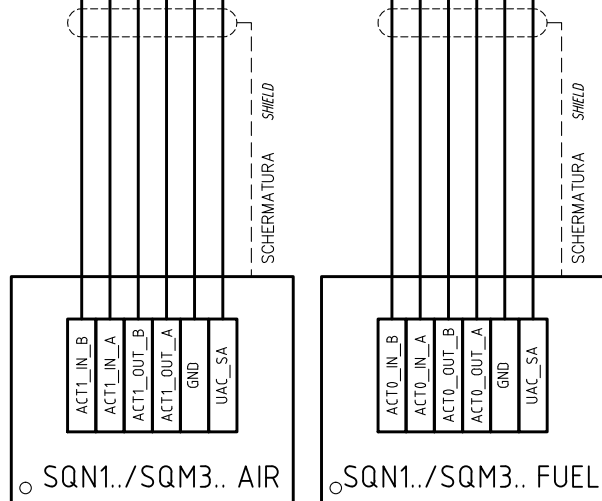
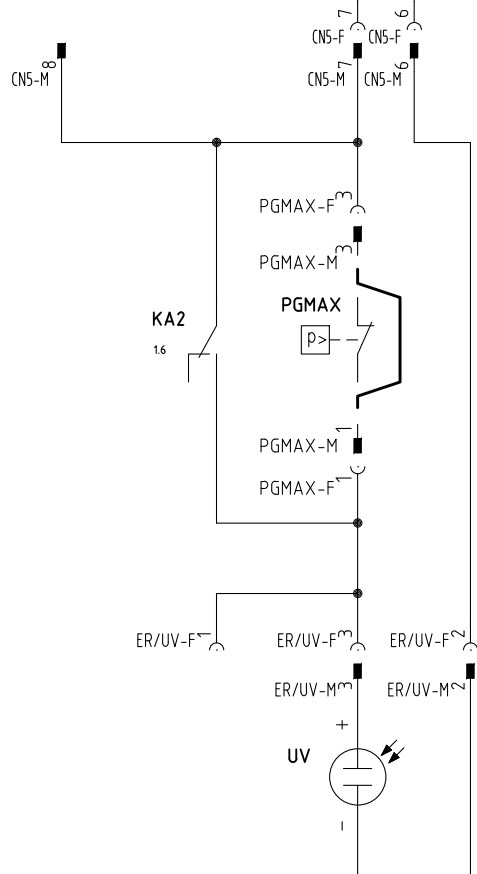
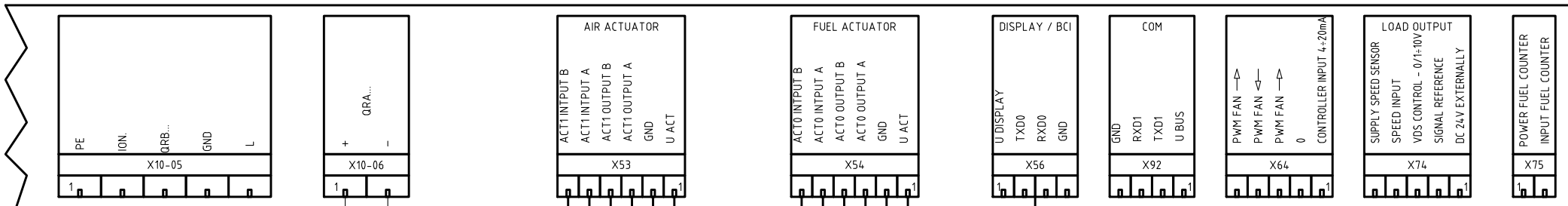
Data	16/06/2014	PREC.	FOGLIO
Revisione	02	2	3
Dis. N.	05 - 1046	SEGUE	TOTALE
		4	12



ESECUZIONE [A] = SOLO SENZA CONTROLLO TENUTA  
[A] PERFORMANCE = WITHOUT GAS LEAKAGE ONLY

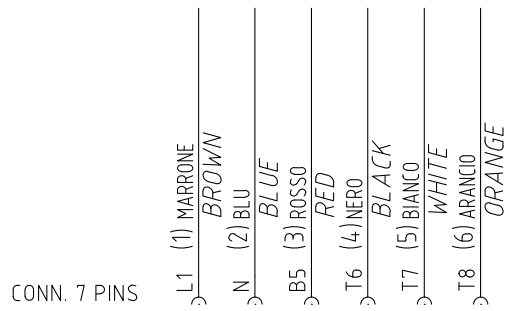
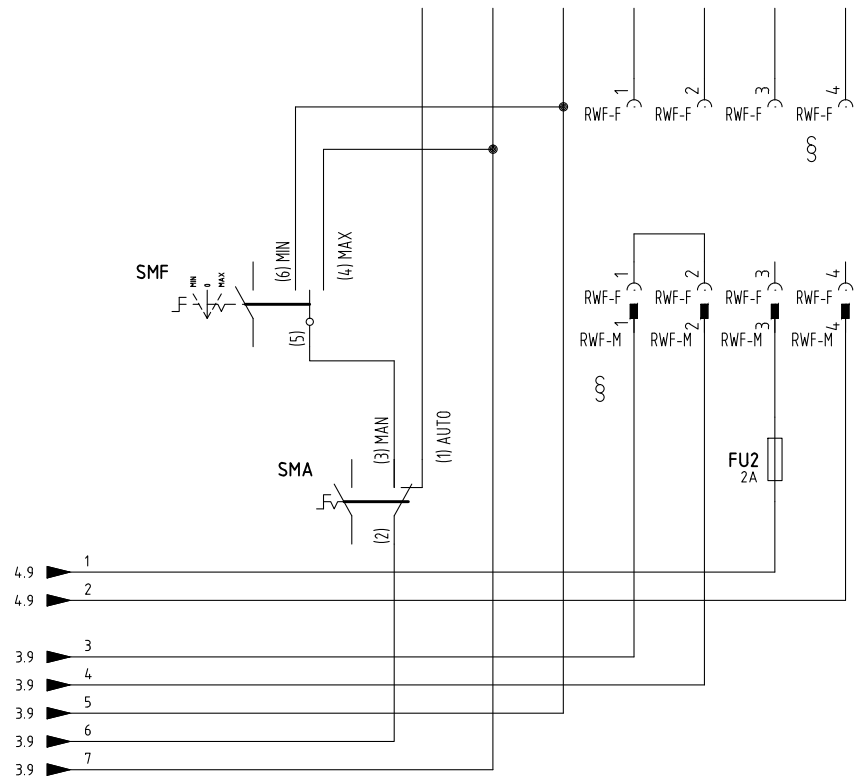
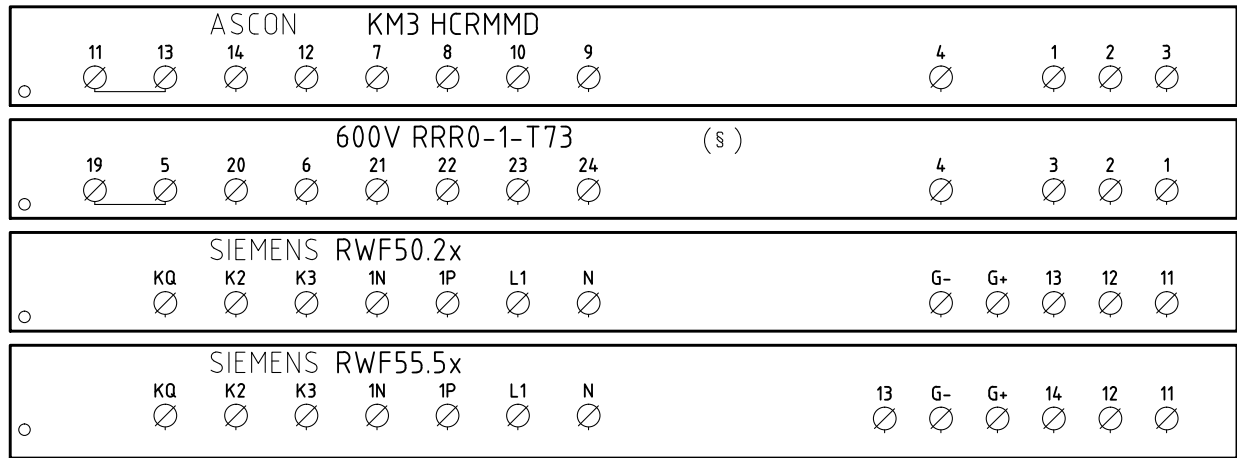


Data	16/06/2014	PREC.	FOGLIO
Revisione	02	3	4
Dis. N.	05 - 1046	SEGUE	TOTALE
		5	12



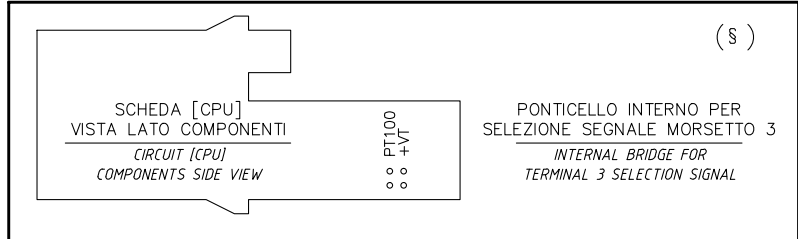
AZL2x..

Data	16/06/2014	PREC.	FOGLIO
Revisione	02	4	5
Dis. N.	05 - 1046	SEGUE	TOTALE
		6	12



CAVO 7x0,75mmq  
 7x0,75mmq CABLE

(xx)  
 ATTENZIONE COLLEGAMENTO SONDE CON CONNETTORE 7 POLI  
 WARNING PROBE CONNECTION WITH 7 PINS CONNECTOR



§  
 VERSIONE (PR) / VERSIONE (MD) CON RWF.. / 600V / KM3  
 (PR) VERSION / (MD) VERSION WITH RWF.. / 600V / KM3

Data	16/06/2014	PREC.	FOGLIO
Revisione	02	5	6
Dis. N.	05 - 1046	SEGUE	TOTALE
		7	12

(xx)

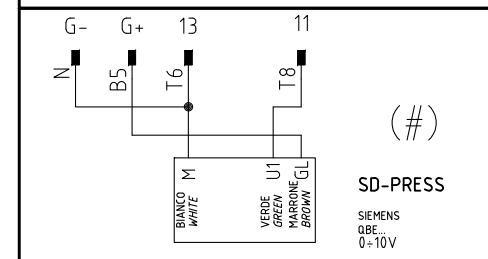
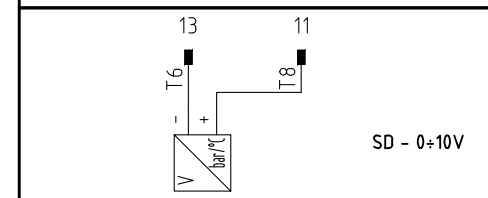
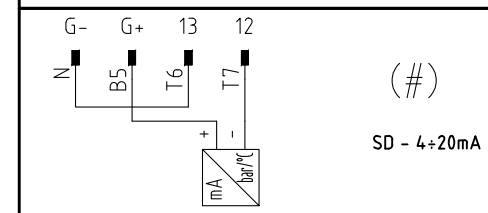
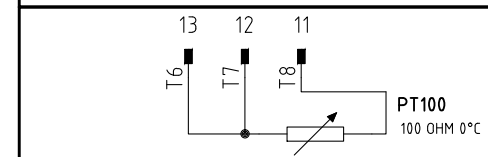
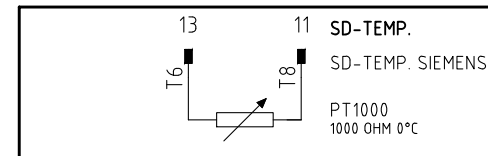
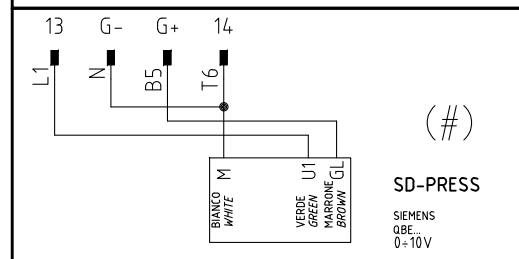
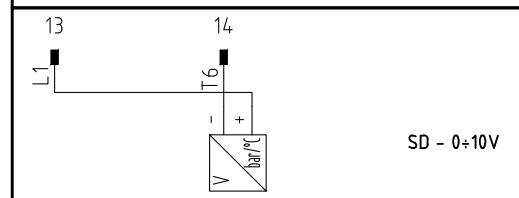
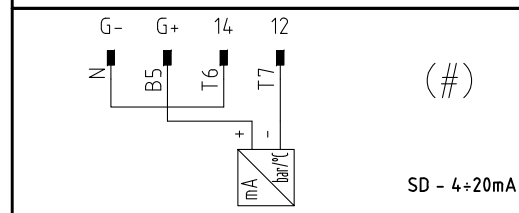
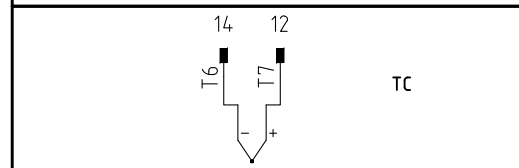
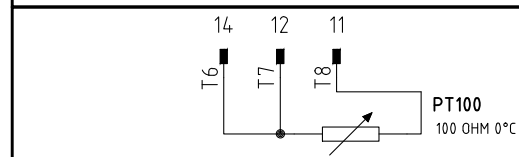
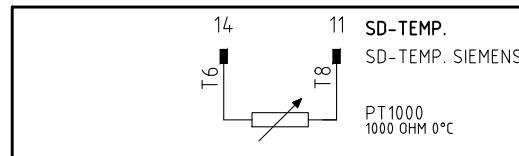
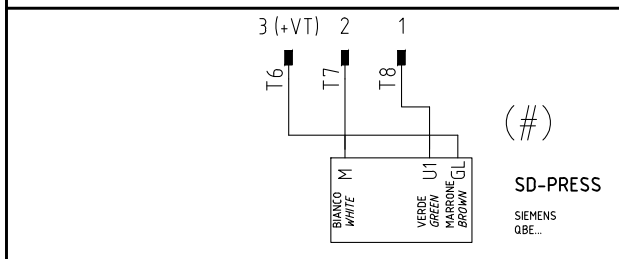
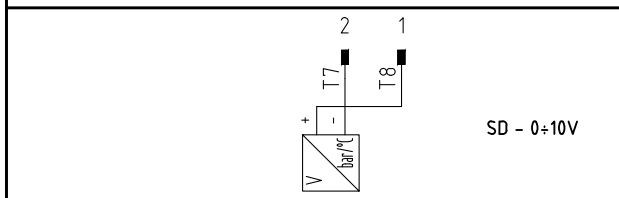
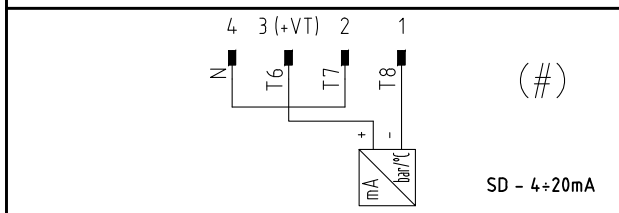
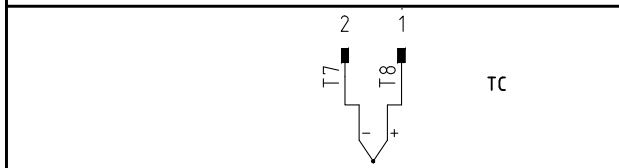
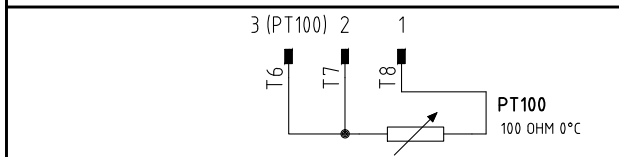
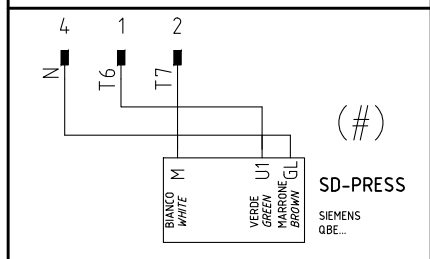
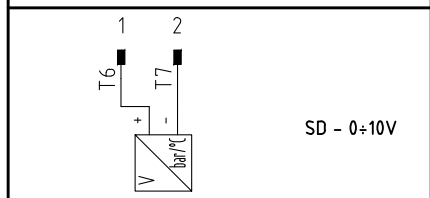
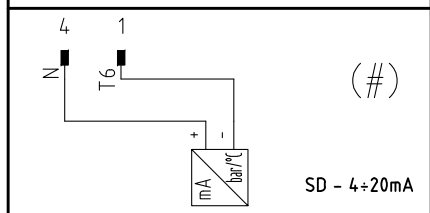
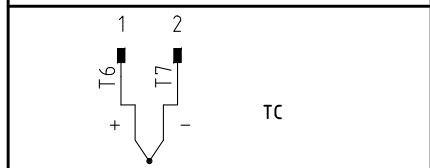
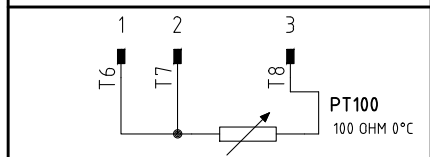
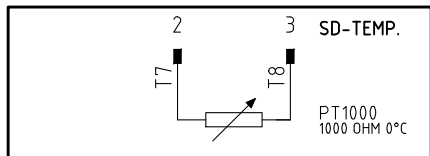
ATTENZIONE COLLEGAMENTO SONDE CON CONNETTORE 7 POLI  
WARNING PROBE CONNECTION WITH 7 PINS CONNECTOR

### KM3 HCRMMD

### 600V RRR0-1-T73

### RWF55.5x

### RWF50.2x

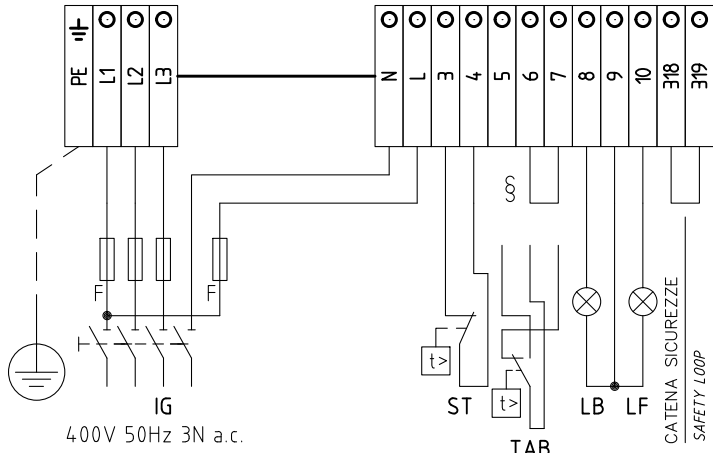


(#)

COLLEGAMENTO SOLO PER TRASDUTTORI PASSIVI  
TRASDUCER PASSIVE CONNECTION ONLY

Data	16/06/2014	PREC.	FOGLIO
Revisione	02	6	7
Dis. N.	05 - 1046	SEGUE	TOTALE
		8	12

**QUADRO QG - MORSETTIERA MA**  
**MORSETTIERA ALIMENTAZIONE BRUCIATORE**  
**BURNER SUPPLY TERMINAL BOARD**

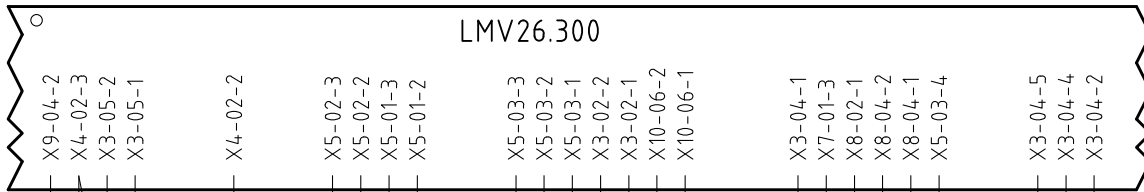


400V 50Hz 3N a.c.

LIMITE DI FORNITURA  
 SCOPE OF SUPPLY

VERSIONE (PR) / VERSIONE (MD) CON RWF.. / 600V / KM3  
 (PR) VERSION / (MD) VERSION WITH RWF.. / 600V / KM3

SE USATO "TAB" O "MD", TOGLIERE IL PONTE TRA I MORSETTI 6 - 7  
 IF USED "TAB" OR "MD", REMOVE THE BRIDGE BETWEEN TERMINALS 6 - 7



LMV26.300

QG - CN3-F

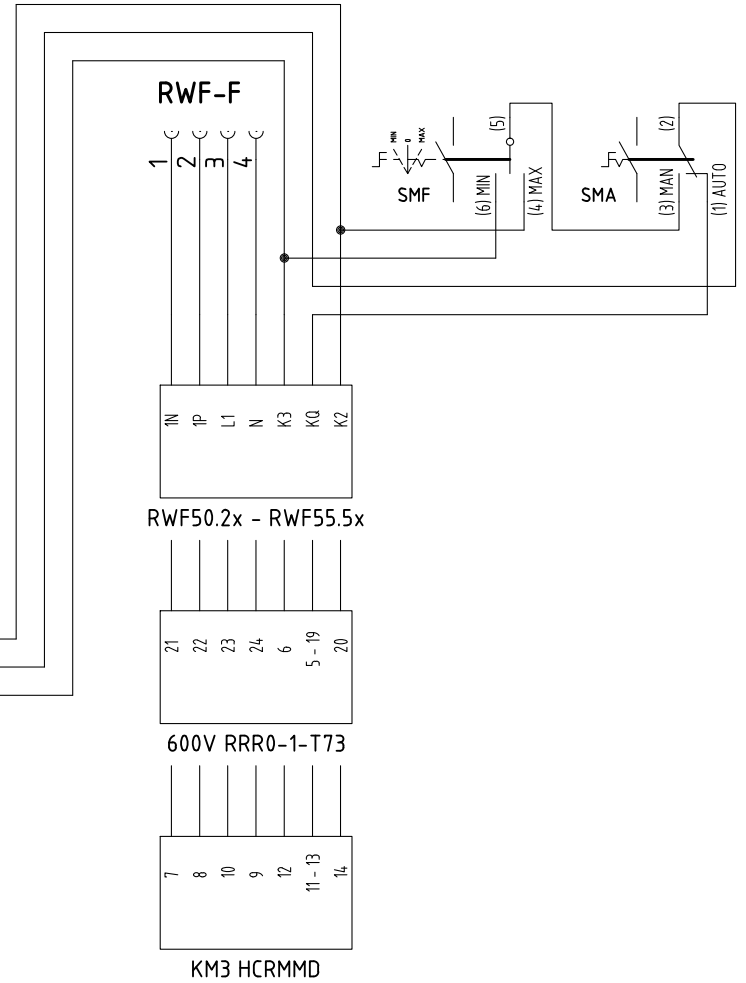
QG - CN4-F

QG - CN5-F

QG - CN6-F

QG - CN7-F

TA



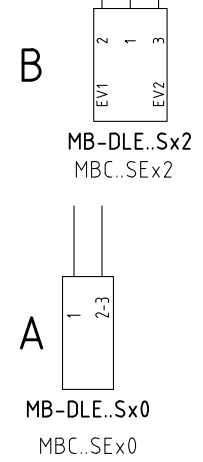
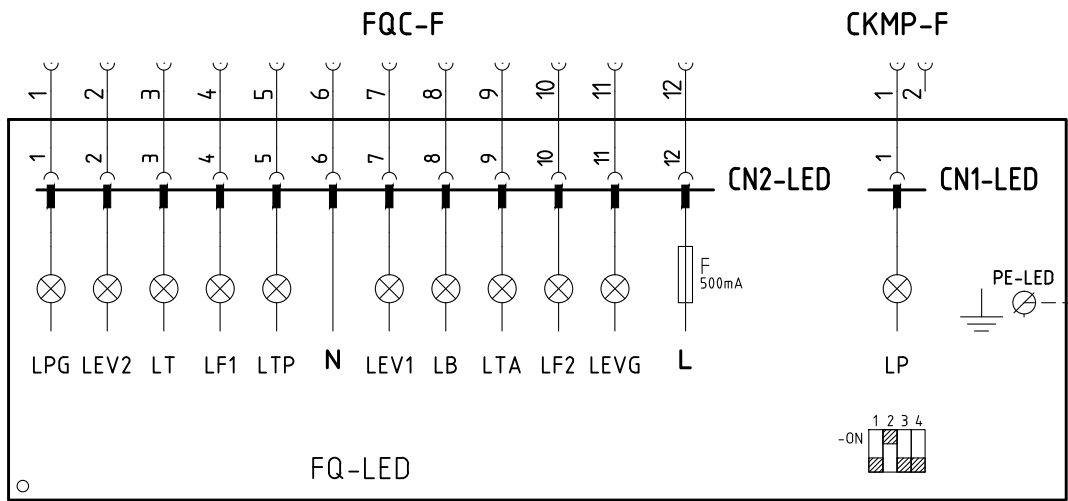
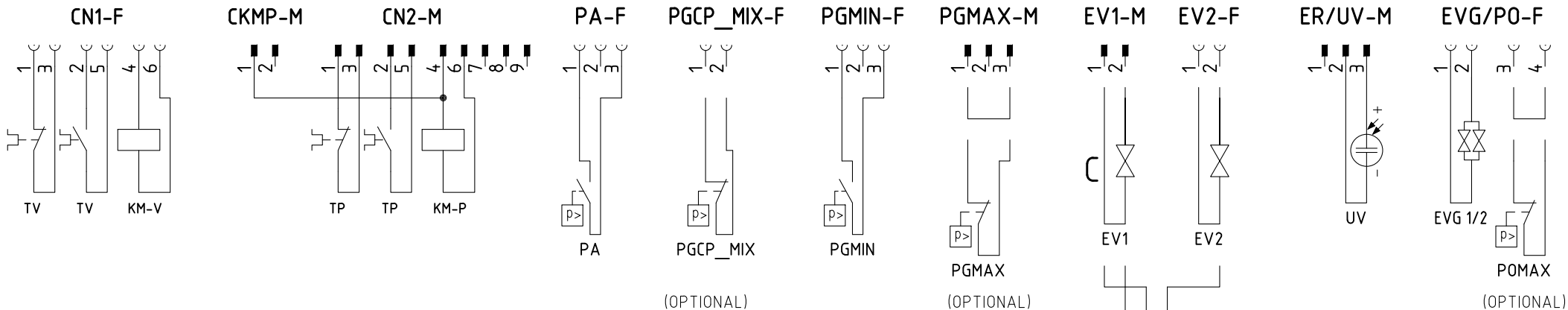
RWF-F

RWF50.2x - RWF55.5x

600V RRR0-1-T73

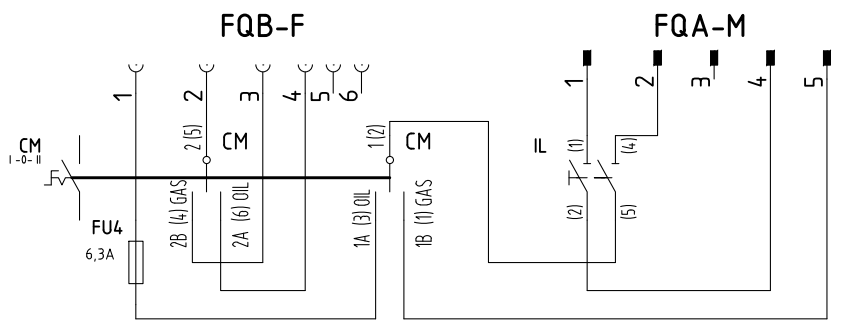
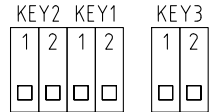
KM3 HCRMMD

Data	16/06/2014	PREC.	FOGLIO
Revisione	02	7	8
Dis. N.	05 - 1046	SEGUE	TOTALE
		9	12



ESECUZIONE [A] = SOLO SENZA CONTROLLO TENUTA  
 [A] PERFORMANCE = WITHOUT GAS LEAKAGE ONLY

BARRA DI TERRA  
 EARTH TERMINAL



Data	16/06/2014	PREC.	FOGLIO
Revisione	02	8	9
Dis. N.	05 - 1046	SEGUE	TOTALE
		10	12

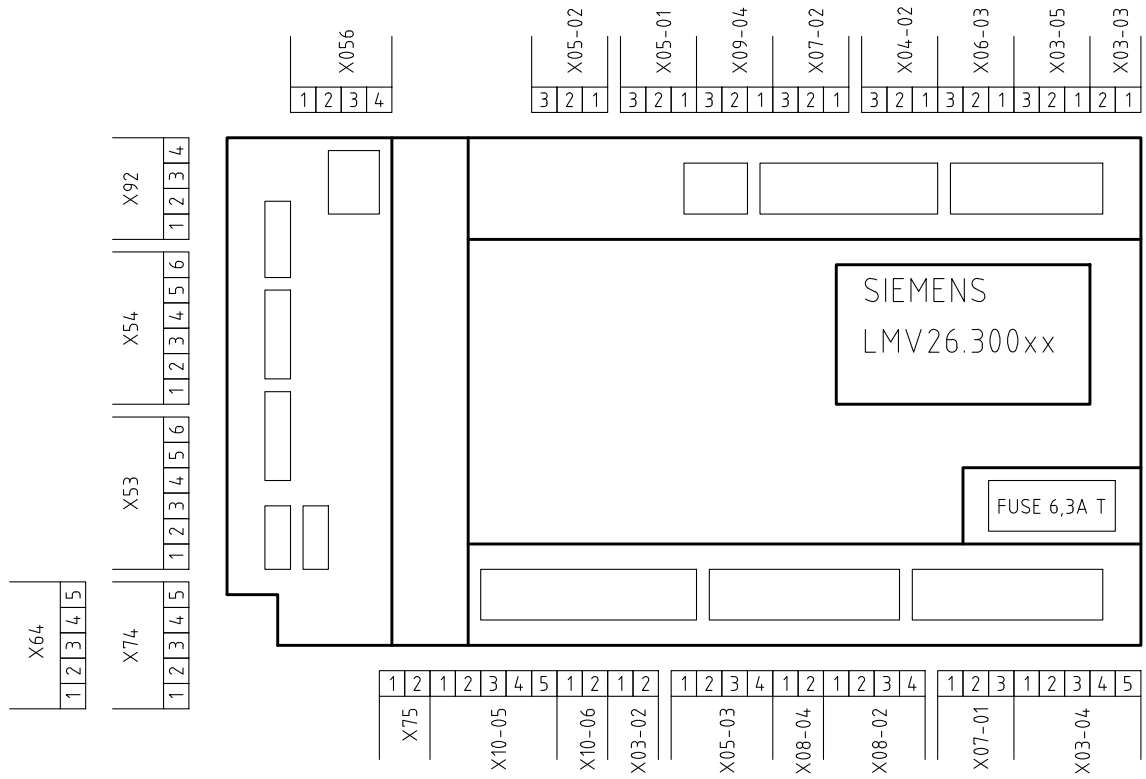


Sigla/Item	Foglio/Sheet	Funzione	Function
600V RRR0-1-T73	6	REGOLATORE MODULANTE (ALTERNATIVO)	BURNER MODULATOR (ALTERNATIVE)
AZL2x..	5	INTERFACCIA UTENTE	USER INTERFACE
CM	1	SELETTORE MANUALE GAS -0- GASOLIO	MANUAL SWITCH GAS -0- LIGHT OIL
EV1	4	ELETTROVALVOLA GAS LATO RETE	UPSTREAM GAS SOLENOID VALVE
EV2	4	ELETTROVALVOLA GAS LATO BRUCIATORE	DOWNSTREAM GAS SOLENOID VALVE
EVG 1/2	4	ELETTROVALVOLE GASOLIO	LIGHT OIL ELECTRO VALVE
EVS	3	ELETTROVALVOLA GAS DI SICUREZZA (OPTIONAL)	SAFETY GAS SOLENOID VALVE (OPTIONAL)
FQ-LED	9	PANNELLO FRONTALE (LED)	FRONT PANEL (LED)
FU1	1	FUSIBILE AUSILIARIO	AUXILIARY FUSE
FU2	6	FUSIBILE	FUSE
FU3	1	FUSIBILI LINEA POMPA	PUMP LINE FUSES
FU4	1	FUSIBILE AUSILIARIO	AUXILIARY FUSE
FU-A	1	FUSIBILI DI LINEA	LINE FUSES
FU-B	1	FUSIBILE DI LINEA	LINE FUSE
IG	1	INTERRUTTORE GENERALE	MAINS SWITCH
IL	1	INTERRUTTORE LINEA AUSILIARI	AUXILIARY LINE SWITCH
KA1	1	RELE' AUSILIARIO	AUXILIARY RELAY
KA2	1	RELE' AUSILIARIO	AUXILIARY RELAY
KA3	4	RELE' AUSILIARIO	AUXILIARY RELAY
KM3 HCRMMD	6	REGOLATORE MODULANTE (ALTERNATIVO)	BURNER MODULATOR (ALTERNATIVE)
KM-P	2	CONTATTORE MOTORE POMPA GASOLIO	LIGHT OIL PUMP MOTOR CONTACTOR
KM-V	2	CONTATTORE MOTORE VENTILATORE	FAN MOTOR CONTACTOR
LB	2	LAMPADA SEGNALAZIONE BLOCCO BRUCIATORE	INDICATOR LIGHT FOR BURNER LOCK-OUT
LEV1	4	LAMPADA SEGNALAZIONE APERTURA [EV1]	INDICATOR LIGHT FOR OPENING OF ELECTRO-VALVE [EV1]
LEV2	4	LAMPADA SEGNALAZIONE APERTURA [EV2]	INDICATOR LIGHT FOR OPENING OF ELECTRO-VALVE [EV2]
LEV3	4	LAMPADA SEGNALAZIONE APERTURA [EV3]	INDICATOR LIGHT FOR OPENING OF ELECTRO-VALVE [EV3]
LF1	4	LAMPADA SEGNALAZIONE FUNZIONAMENTO BRUCIATORE	INDICATOR LIGHT BURNER OPERATION
LF2	4	LAMPADA SEGNALAZIONE FUNZIONAMENTO BRUCIATORE	INDICATOR LIGHT BURNER OPERATION
LMV26.300	1	APPARECCHIATURA DI COMANDO	CONTROL SCHEME
LP	2	LAMPADA SEGNALAZIONE FUNZIONAMENTO POMPA	INDICATOR LIGHT FOR PUMP OPERATION
LPG	3	LAMPADA SEGNALAZIONE PRESENZA GAS IN RETE	INDICATOR LIGHT FOR PRESENCE OF GAS IN THE NETWORK
LT	2	LAMPADA SEGNALAZIONE BLOCCO TERMICO MOTORE VENTILATORE	INDICATOR LIGHT FOR FAN MOTOR OVERLOAD THERMAL CUTOUT

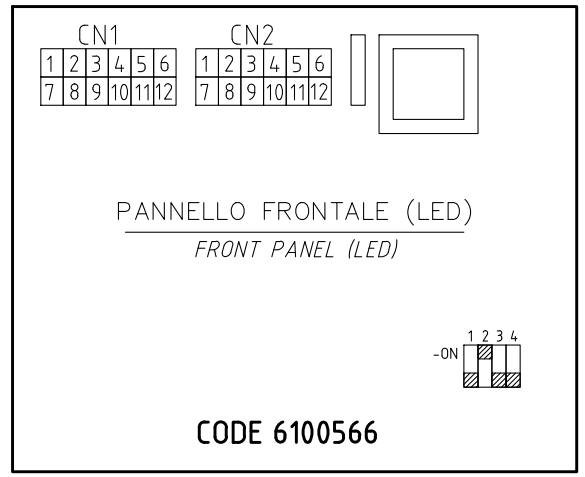
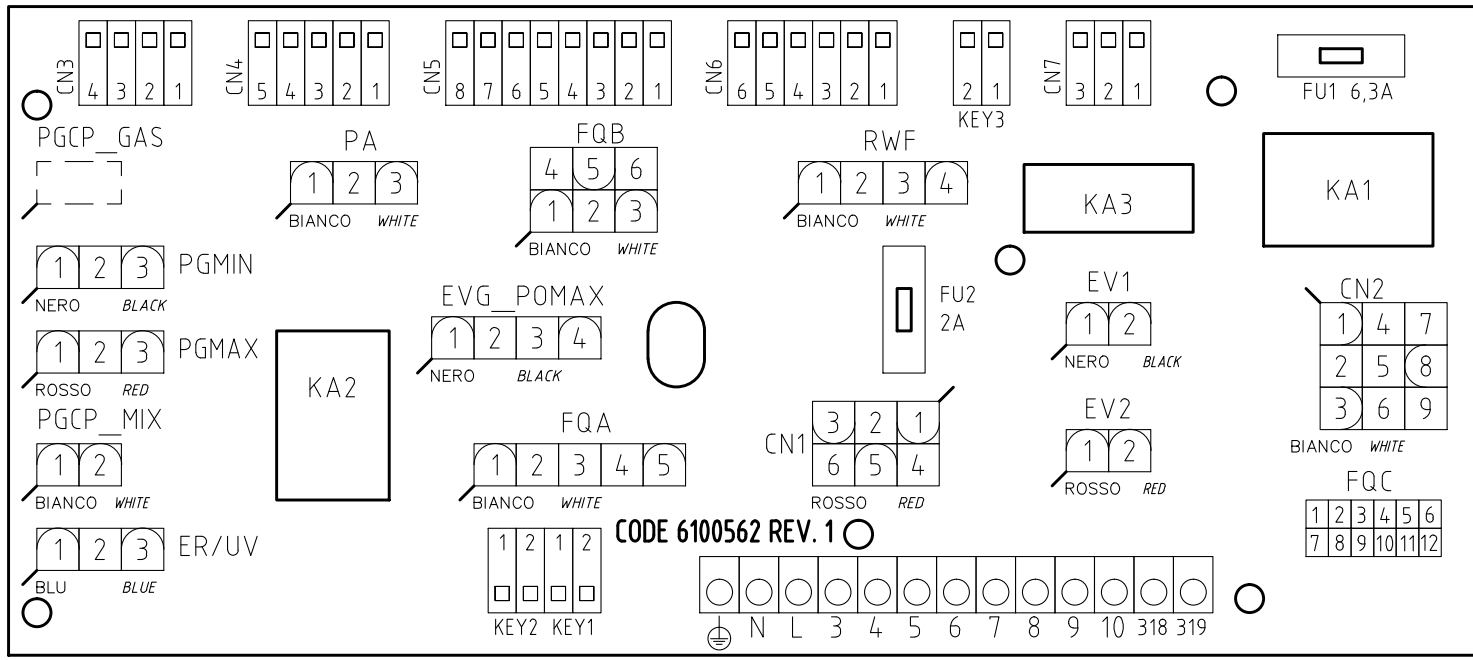
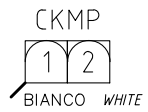
Data	16/06/2014	PREC.	FOGLIO
Revisione	02	9	10
Dis. N.	05 - 1046	SEGUE	TOTALE
		11	12

Sigla/Item	Foglio/Sheet	Funzione	Function
LTA	2	LAMPADA SEGNALAZIONE TRASFORMATORE DI ACCENSIONE	IGNITION TRANSFORMER INDICATOR LIGHT
LTP	2	LAMPADA SEGNALAZIONE BLOCCO TERMICO MOTORE POMPA	INDICATOR LIGHT FOR PUMP MOTOR OVERLOAD THERMAL CUTOUT
MB-DLE..Sx0	4	GRUPPO VALVOLE GAS	GAS VALVES GROUP
MB-DLE..Sx2	4	GRUPPO VALVOLE GAS	GAS VALVES GROUP
MBC..SEx0	4	GRUPPO VALVOLE GAS (ALTERNATIVO)	GAS VALVES GROUP (ALTERNATIVE)
MBC..SEx2	4	GRUPPO VALVOLE GAS (ALTERNATIVO)	GAS VALVES GROUP (ALTERNATIVE)
MP	1	MOTORE POMPA GASOLIO	LIGHT OIL PUMP MOTOR
MV	1	MOTORE VENTILATORE	FAN MOTOR
PA	1	PRESSOSTATO ARIA	AIR PRESSURE SWITCH
PGCP_MIX	3	PRESSOSTATO GAS CONTROLLO PERDITE (OPTIONAL)	GAS LEAKAGE PRESSURE SWITCH (OPTIONAL)
PGMAX	5	PRESSOSTATO GAS DI MASSIMA PRESSIONE (OPTIONAL)	MAXIMUM PRESSURE GAS SWITCH (OPTIONAL)
PGMIN	3	PRESSOSTATO GAS DI MINIMA PRESSIONE	MINIMUM GAS PRESSURE SWITCH
POMAX	3	PRESSOSTATO DI MASSIMA PRESSIONE OLIO (OPTIONAL)	MAXIMUM OIL PRESSURE SWITCH (OPTIONAL)
PT100	7	SONDA DI TEMPERATURA	TEMPERATURE PROBE
RWF50.2x	6	REGOLATORE MODULANTE	BURNER MODULATOR
RWF55.5x	6	REGOLATORE MODULANTE (ALTERNATIVO)	BURNER MODULATOR (ALTERNATIVE)
SD-PRESS	7	SONDA DI PRESSIONE	PRESSURE PROBE
SD-TEMP.	7	SONDA DI TEMPERATURA	TEMPERATURE PROBE
SD - 0÷10V	7	TRASDUTTORE USCITA IN TENSIONE	TRANSDUCER VOLTAGE OUTPUT
SD - 4÷20mA	7	TRASDUTTORE USCITA IN CORRENTE	TRANSDUCER CURRENT OUTPUT
SMA	6	SELETTORE MANUALE/AUTOMATICO	MANUAL/AUTOMATIC SWITCH
SMF	6	SELETTORE MANUALE FUNZIONAMENTO MIN-0-MAX	MIN-0-MAX MANUAL OPERATION SWITCH
SQN1../SQM3.. AIR	5	SERVOCOMANDO SERRANDA ARIA	AIR DAMPER ACTUATOR
SQN1../SQM3.. FUEL	5	SERVOCOMANDO COMBUSTIBILE	FUEL ACTUATOR
ST	3	SERIE TERMOSTATI/PRESSOSTATI	SERIES OF THERMOSTATS OR PRESSURE SWITCHES
TA	2	TRASFORMATORE DI ACCENSIONE	IGNITION TRANSFORMER
TAB	3	TERMOSTATO/PRESSOSTATO ALTA-BASSA FIAMMA	HIGH-LOW THERMOSTAT/PRESSURE SWITCHES
TC	7	TERMOCOPPIA	THERMOCOUPLE
TP	1	TERMICO MOTORE POMPA	PUMP MOTOR THERMAL
TV	1	TERMICO MOTORE VENTILATORE	FAN MOTOR THERMAL
UV	5	SONDA UV RILEVAZIONE FIAMMA	UV FLAME DETECTOR

Data	16/06/2014	PREC.	FOGLIO
Revisione	02	10	11
Dis. N.	05 - 1046	SEGUE	TOTALE
		12	12



VISTA LATO COMPONENTI  
COMPONENTS SIDE VIEW



PANNELLO FRONTALE (LED)  
FRONT PANEL (LED)

CODE 6100566

CODE 6100562 REV. 1

Data	16/06/2014	PREC.	FOGLIO
Revisione	02	11	12
Dis. N.	05 - 1046	SEGUE	TOTALE
		1	12