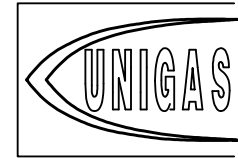


03	AGGIORNAMENTI/UPDATE	08/06/17	U. PINTON
02	AGGIORNAMENTI/UPDATE	02/11/11	U. PINTON
01	AGGIORNAMENTI/UPDATE	01/02/08	U. PINTON
REV.	MODIFICA	DATA	FIRME



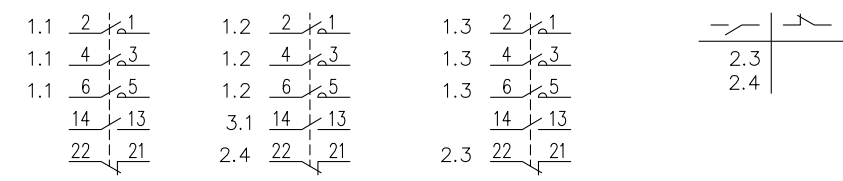
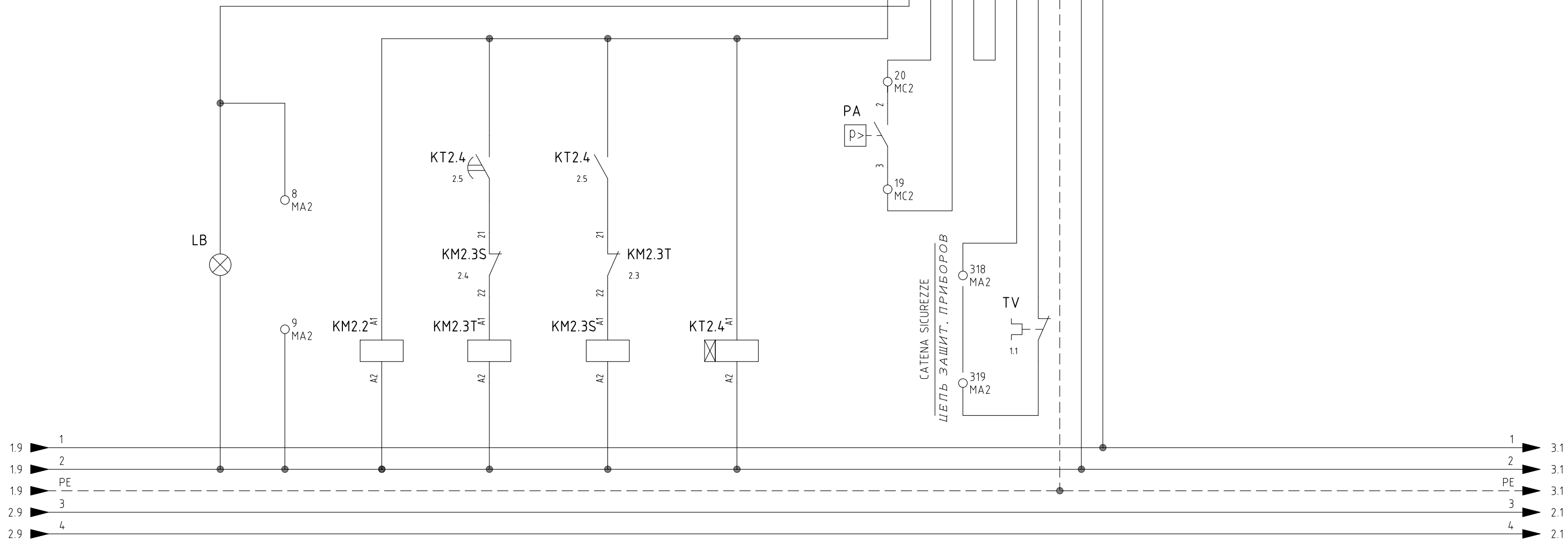
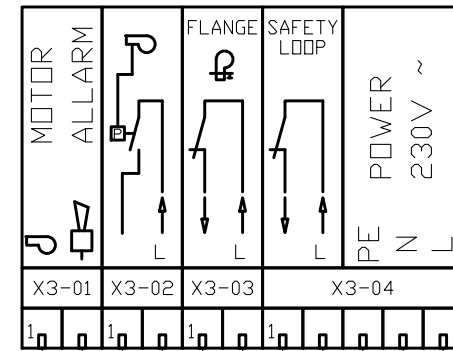
Impianto  
 TIPI/TYPES R(X)1025 ÷ 1040 / R(X)2050 ÷ 2080 / TP1030 ÷ TP1050  
 MODELLO x-.MD.x.xx.A.1.xx.ES

Descrizione  
 CON SIEMENS LMV5...  
 WITH SIEMENS LMV5...

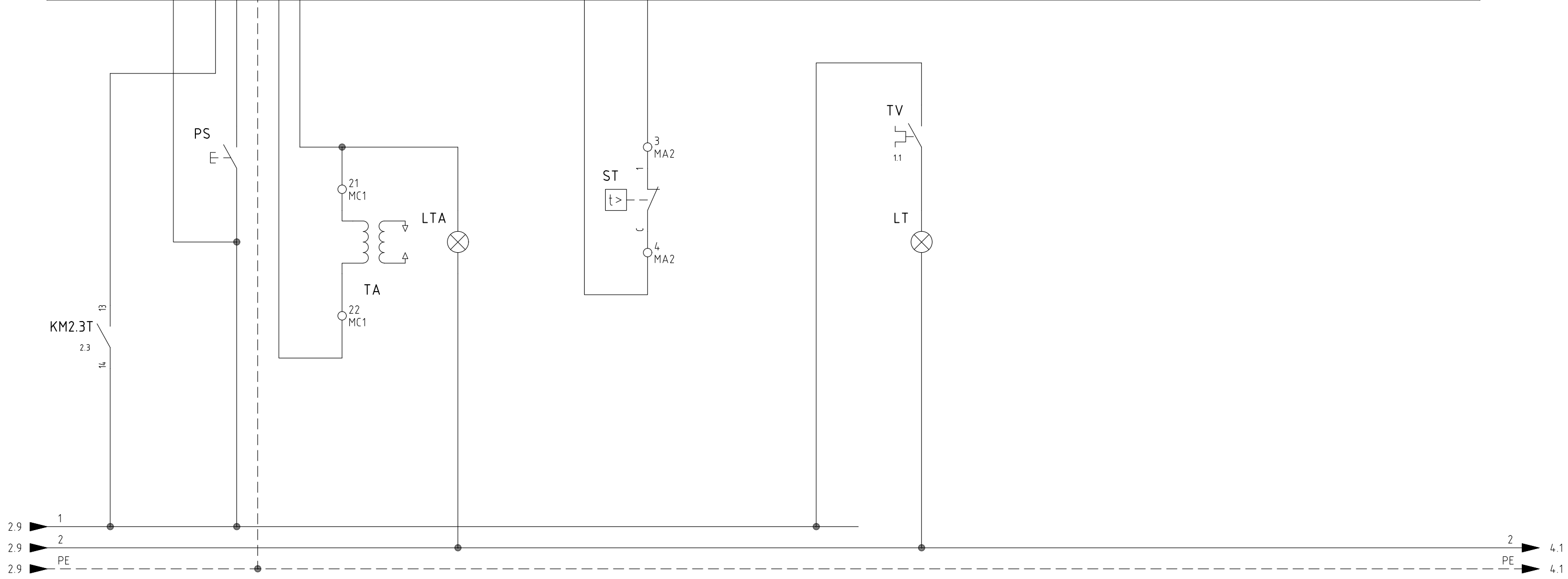
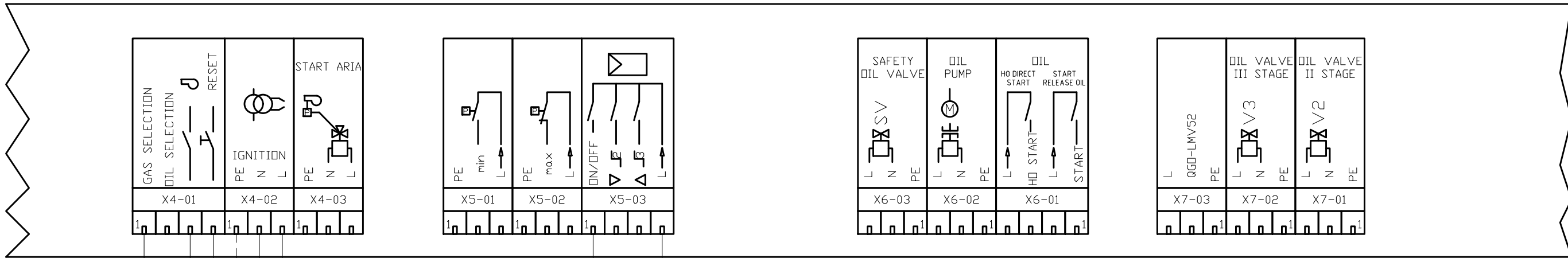
Ordine	
Commissa	Data Controllato 08/06/2017
Esecutore U. PINTON	Controllato T. BARALDO

Data	28/06/2004	PREC.	FOGLIO
Revisione	03	/	1
Dis. N.	12 - 0096	SEGUE	TOTALE
		2	10

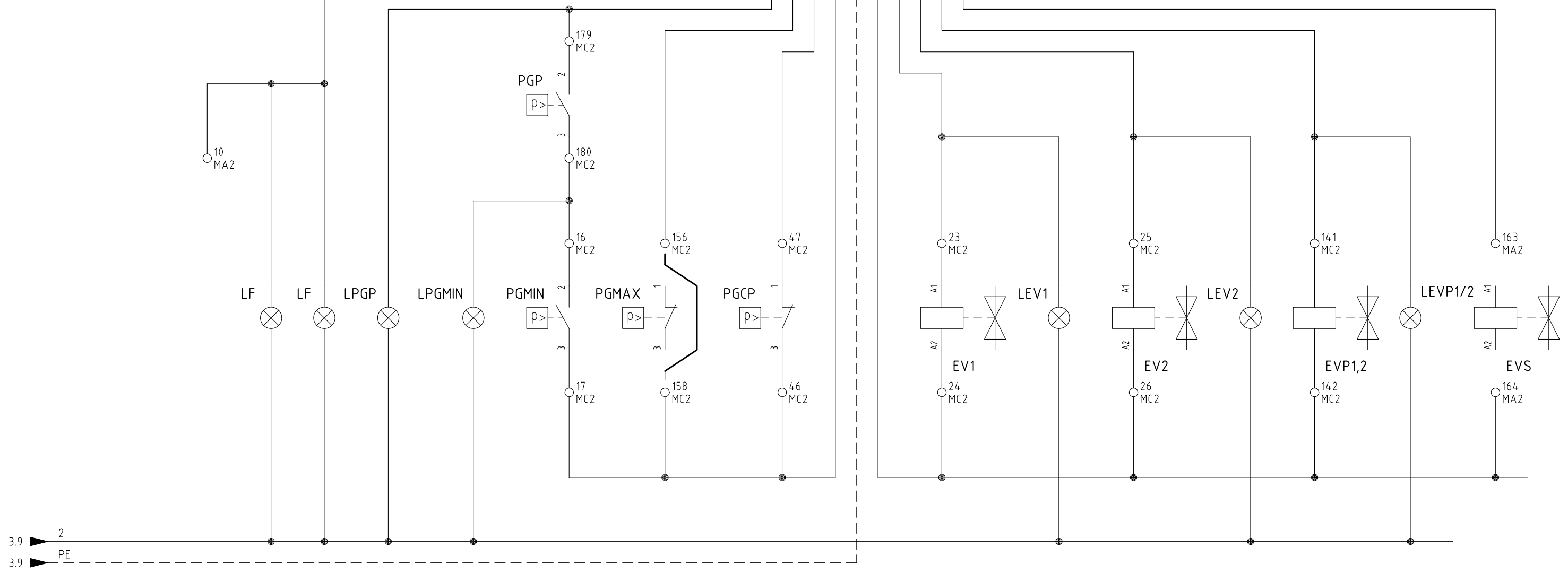
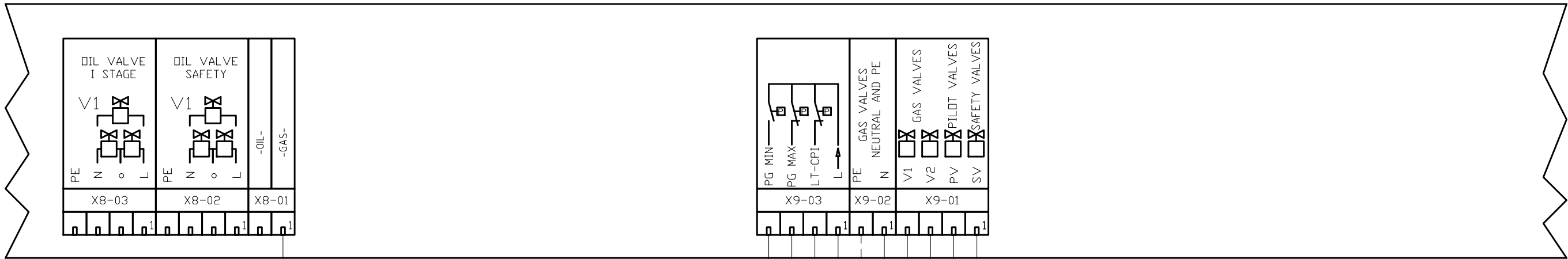
SIEMENS  
LMV51.100/LMV51.300/LMV52.200



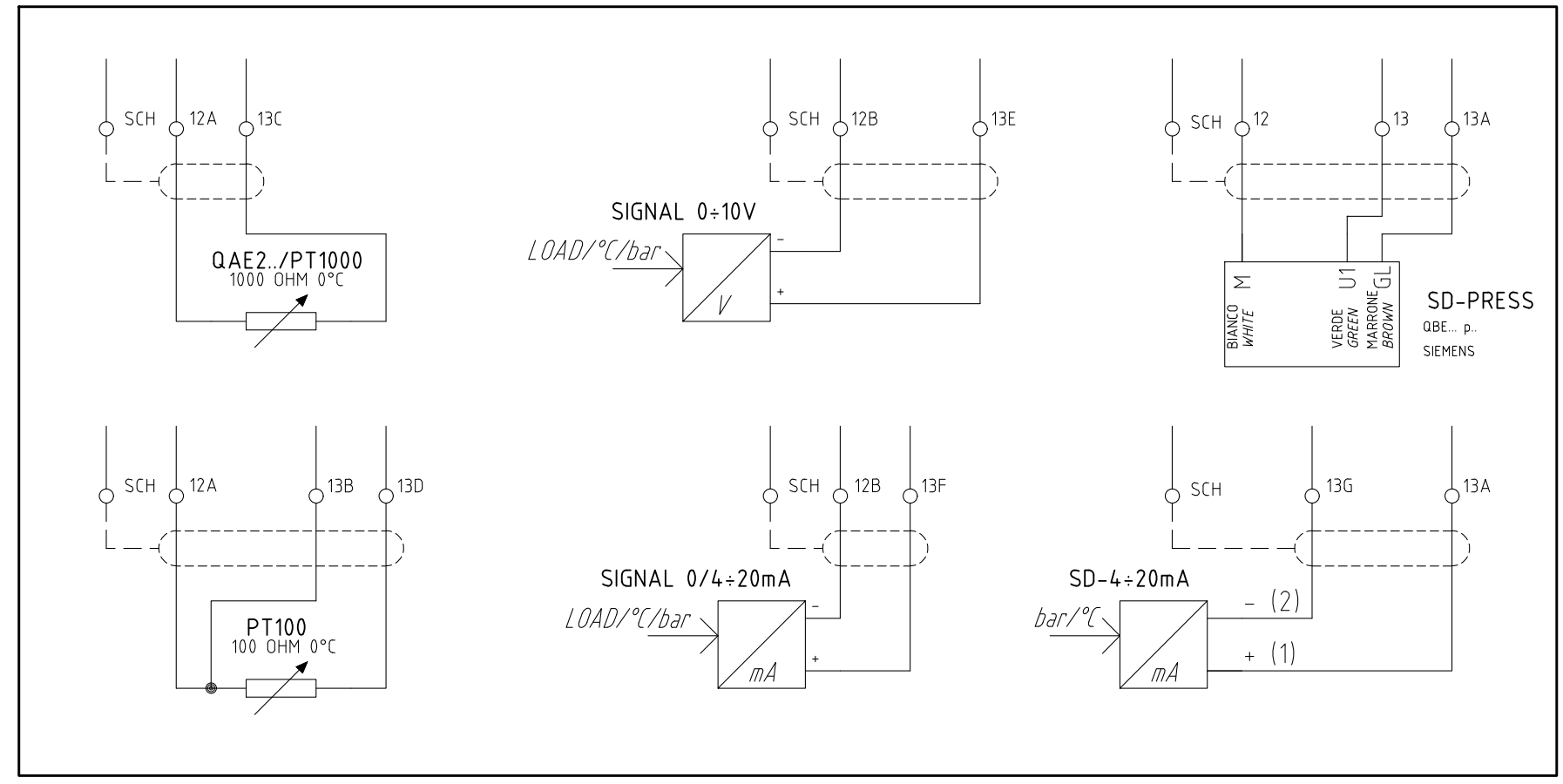
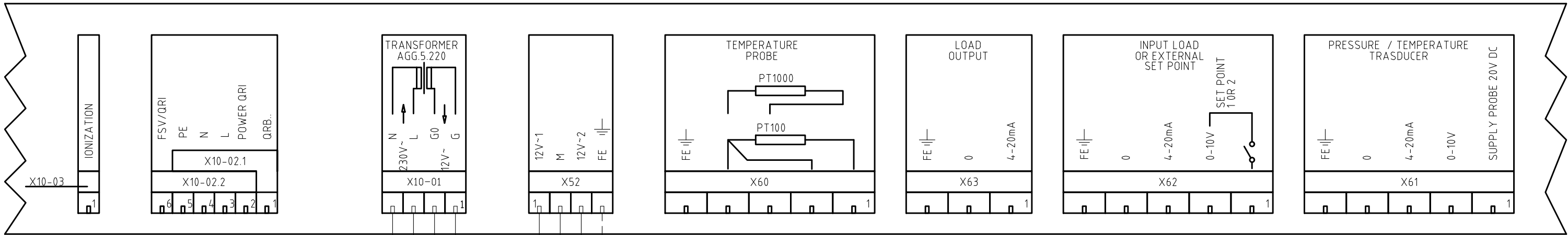
Data	28/06/2004	PREC.	FOGLIO
Revisione	03	1	2
Dis. N.	12 - 0096	SEGUE	TOTALE
		3	10



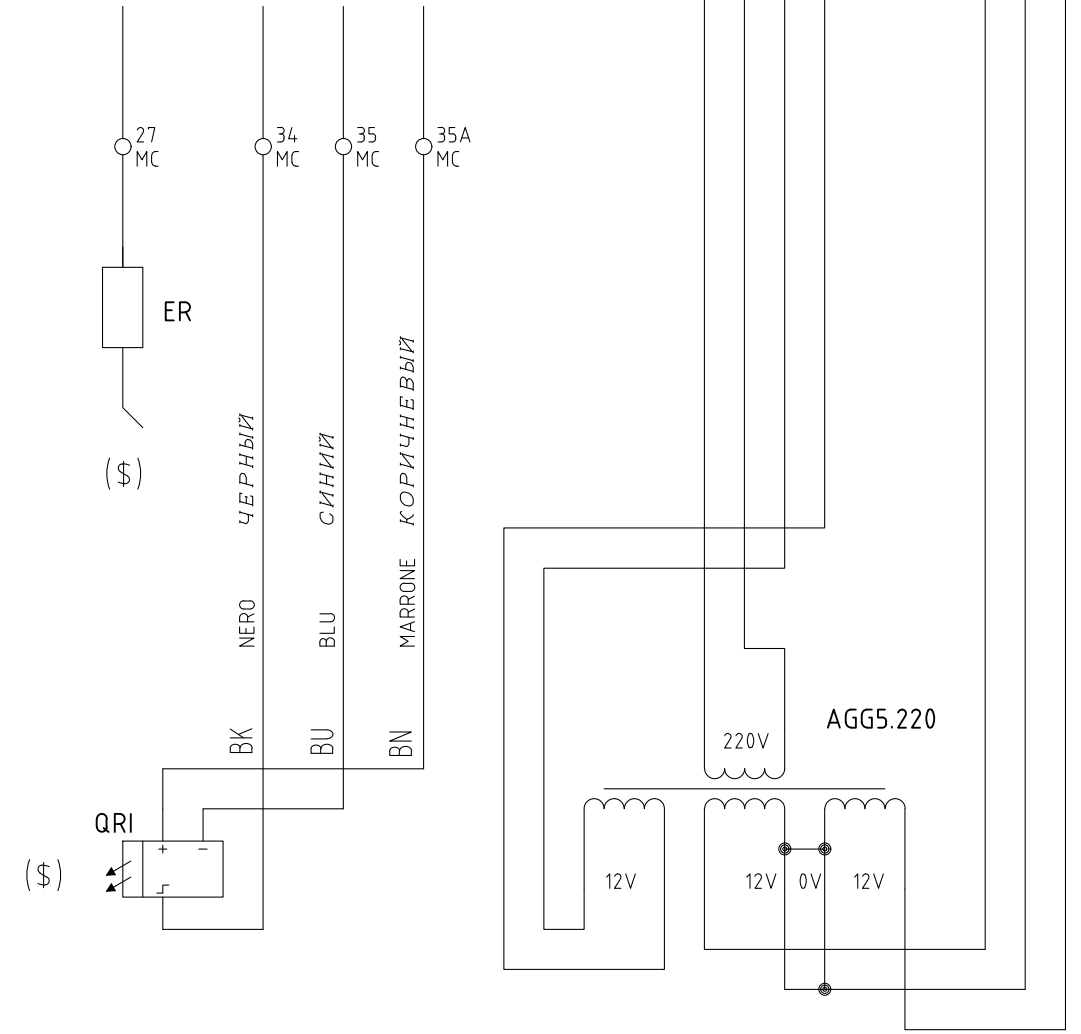
Data	28/06/2004	PREC.	FOGLIO
Revisione	03	2	3
Dis. N.	12 - 0096	SEGUE	TOTALE
		4	10



Data	28/06/2004	PREC.	FOGLIO
Revisione	03	3	4
Dis. N.	12 - 0096	SEGUE	TOTALE
		5	10



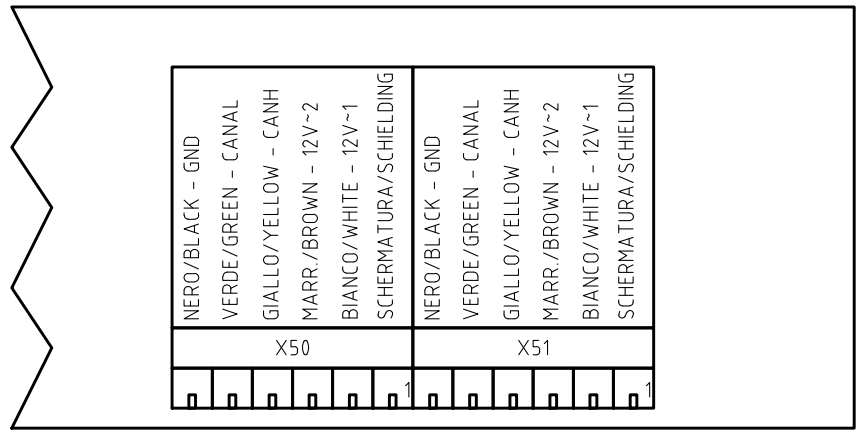
(xx)  
 ATTENZIONE COLLEGAMENTO SONDE  
 ВНИМАНИЕ: ПОДКЛЮЧЕНИЕ ДАТЧИКОВ



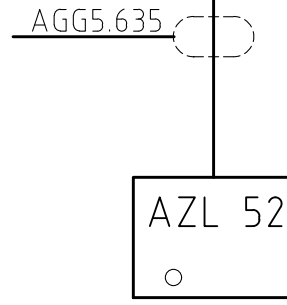
(\$)  
 SONDA "QRI" IN ALTERNATIVA A ELETTRODO "ER"  
 ДАТЧИК "QRI" АЛЬТЕРНАТИВНЫЙ ЭЛЕКТРОДУ "ER"

COLLEGAMENTO ELETTRICO PIU' CORTO POSSIBILE (~10cm)  
 DIRETTAMENTE SU PIASTRA QUADRO ELETTRICO  
 ЭЛЕКТРИЧЕСКОЕ СОЕДИНЕНИЕ КАК МОЖНО КОРОЧЕ (~10cm)  
 ПРЯМО НА ПЛАСТИНЕ ЭЛЕКТРОШИТА

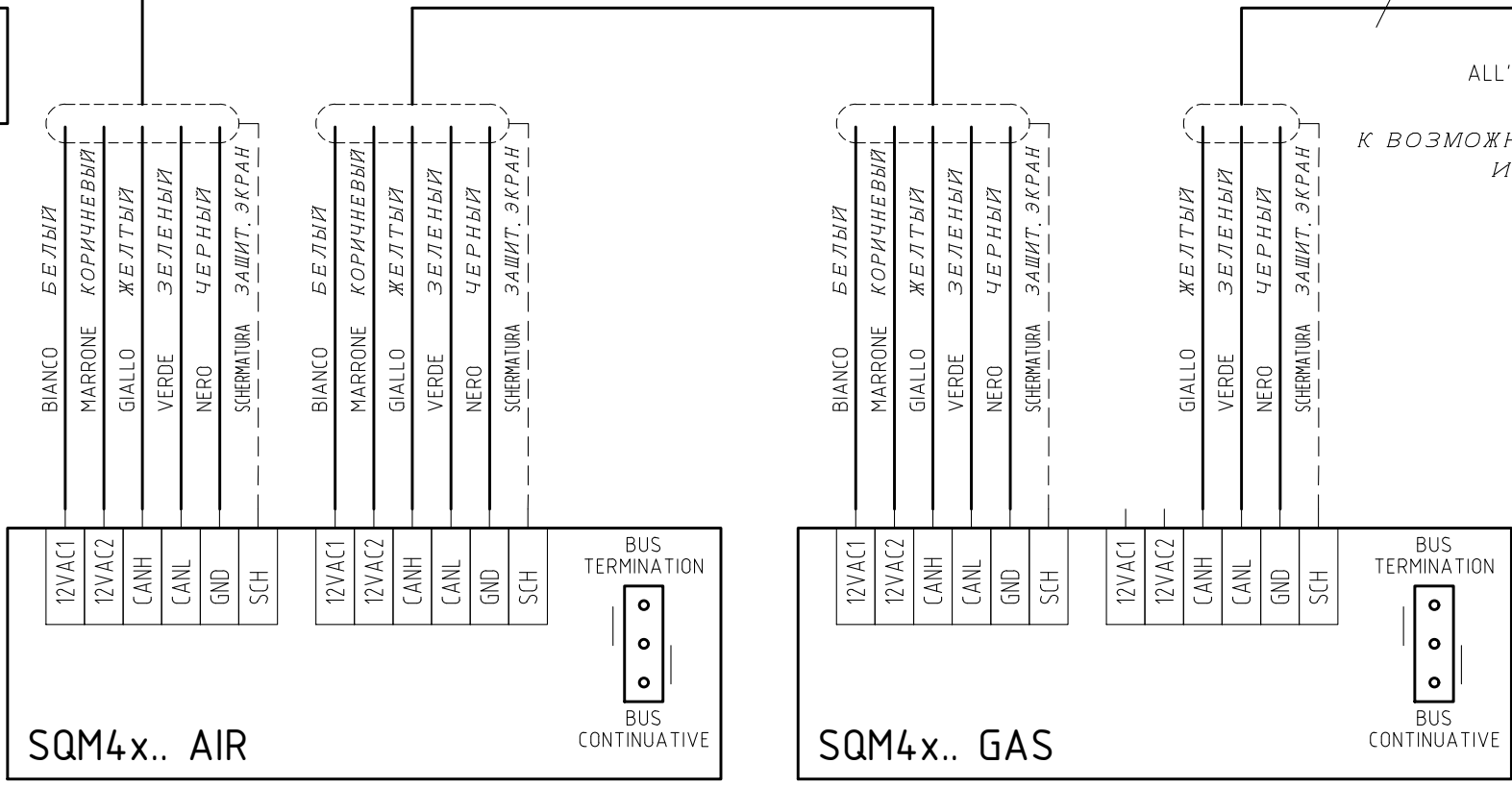
Data	28/06/2004	PREC.	FOGLIO
Revisione	03	4	5
Dis. N.	12 - 0096	SEGUE	TOTALE
		6	10



ESECUZIONE DELLA CONNESSIONE TRA LMV5x E SERVOCOMANDI < 20 METRI  
 ВЫПОЛНЕНИЕ СОЕДИНЕНИЯ МЕЖДУ LMV5x И СЕРВОПРИВОДАМИ : МЕНЕЕ 20 М.



CAVO DI SEGNALE E ALIMENTAZIONE ELETTRICA  
 КАБЕЛЬ СИГНАЛЬНЫЙ И ЭЛЕКТРИЧЕСКОГО ПИТАНИЯ



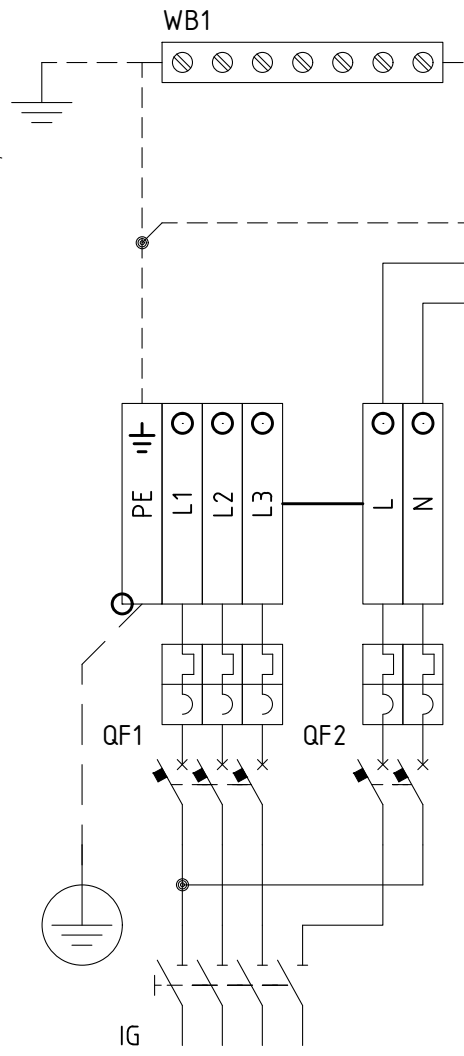
CAN H  
 CAN L  
 GND

ALL' EVENTUALE MODULO PLL52., SOLO CON [LMV52.200 - S.E.00-0154]  
 O ALTRO SERVOCOMANDO, CON [LMV5x..]  
 К ВОЗМОЖНОМУ МОДУЛЮ PLL52., ТОЛЬКО С [LMV52.200 - S.E.00-0154]  
 ИЛИ ДРУГОМУ СЕРВОПРИВОДУ, С [LMV5x..]

LA SEQUENZA DEI SERVOCOMANDI (ED EVENTUALE SCHEDA PLL52..) PUO' ESSERE DIVERSA;  
 E' IMPORTANTE PERO' CHE L'ULTIMO COMPONENTE SIA CON IL PONTE "BUS TERMINATION"  
 ПОСЛЕДОВАТЕЛЬНОСТЬ СЕРВОПРИВОДОВ (И ВОЗМОЖНО КАРТОЧКИ PLL52..) МОЖЕТ БЫТЬ ДРУГОЙ;  
 САМОЕ ГЛАВНОЕ, ЧТОБЫ ПОСЛЕДНИЙ КОМПОНЕНТ БЫЛ С ПЕРЕМЫЧКОЙ "BUS TERMINATION" «КОНЕЦ ШИНЫ BUS»

Data	28/06/2004	PREC.	FOGLIO
Revisione	03	5	6
Dis. N.	12 - 0096	SEGUE	TOTALE
		7	10

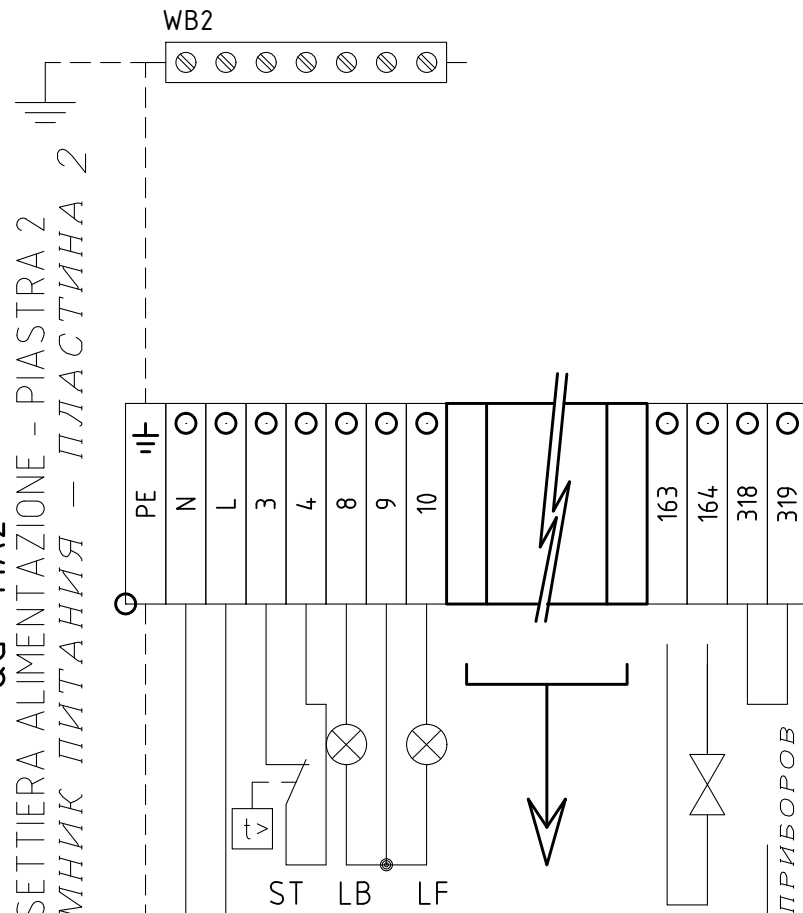
**QG - MA1**  
 MORSETTIERA ALIMENTAZIONE - PIASTRA 1  
 КЛЕММНИК ПИТАНИЯ - ПЛАСТИНА 1



400V 50Hz 3Na.c.

LIMITE DI FORNITURA  
 ПРЕДЕЛ ПОСТАВКИ

**QG - MA2**  
 MORSETTIERA ALIMENTAZIONE - PIASTRA 2  
 КЛЕММНИК ПИТАНИЯ - ПЛАСТИНА 2



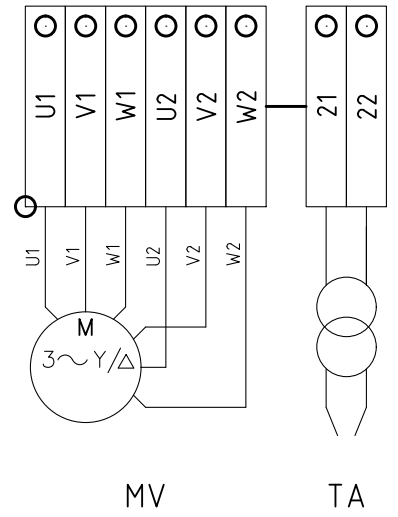
LIMITE DI FORNITURA  
 ПРЕДЕЛ ПОСТАВКИ

ATTENZIONE COLLEGAMENTO SONDE  
 ВНИМАНИЕ: ПОДКЛЮЧЕНИЕ ДАТЧИКОВ

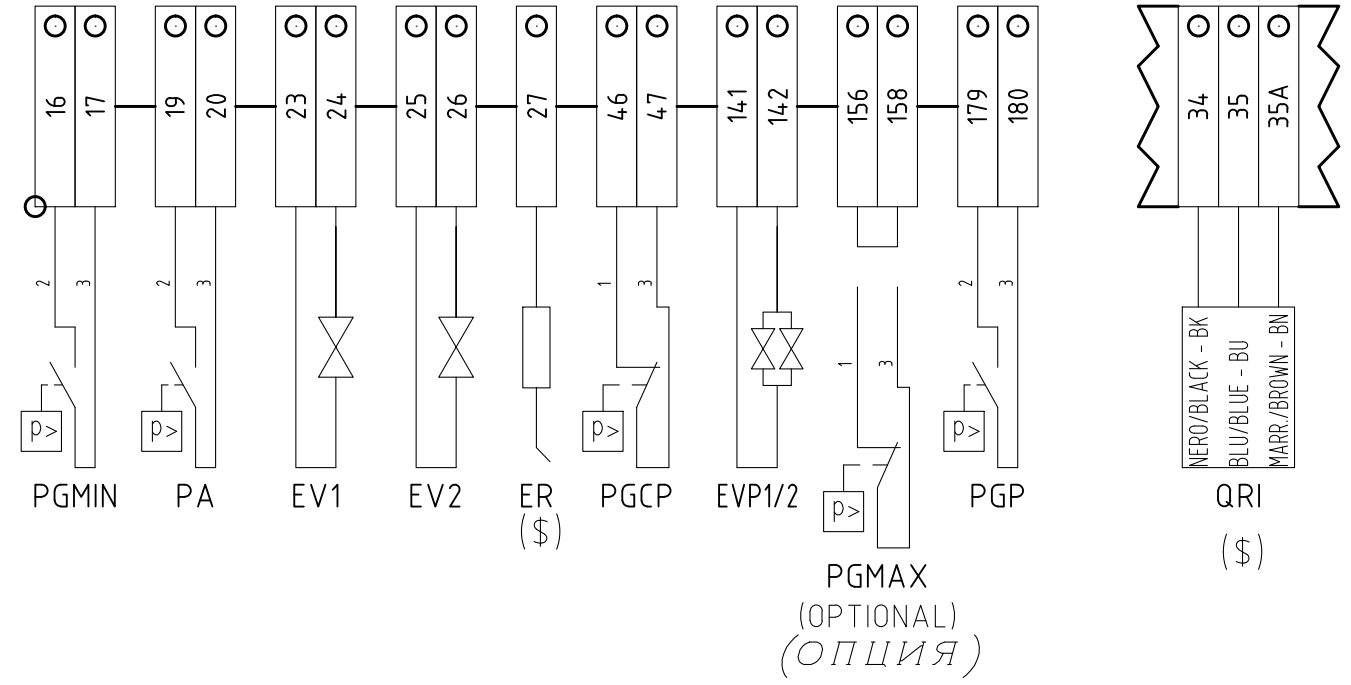
(OPTIONAL)  
 (ОПЦИЯ)  
 CATENA SICUREZZE  
 ЦЕПЬ ЗАЩИТ. ПРИБОРОВ

Data	28/06/2004	PREC.	FOGLIO
Revisione	03	6	7
Dis. N.	12 - 0096	SEGUE	TOTALE
		8	10

**QG - MC1**  
 MORSETTIERA COMPONENTI BRUCIATORE - PIASTRA 1  
 КЛЕММНИК КОМПОНЕНТОВ ГОРЕЛКИ - ПЛАСТИНКА 1



**QG - MC2**  
 MORSETTIERA COMPONENTI BRUCIATORE - PIASTRA 2  
 КЛЕММНИК КОМПОНЕНТОВ ГОРЕЛКИ - ПЛАСТИНКА 2



( $\$$ )  
 SONDA "QRI" IN ALTERNATIVA A ELETTRODO "ER"  
 ДАТЧИК "QRI" АЛЬТЕРНАТИВНЫЙ ЭЛЕКТРОДУ "ER"

Data	28/06/2004	PREC.	FOGLIO
Revisione	03	7	8
Dis. N.	12 - 0096	SEGUE	TOTALE
		9	10



Sigla/Item	Foglio/Sheet	Funzione	Function
AGG5.220	5	TRASFORMATORE AUSILIARIO	ВСПОМОГАТЕЛЬНЫЙ ТРАНСФОРМАТОР
AGG5.220	5	TRASFORMATORE AUSILIARIO	ВСПОМОГАТЕЛЬНЫЙ ТРАНСФОРМАТОР
AZL 52	6	INTERFACCIA UTENTE	ПОВЕРХНОСТЬ СТЫКА ПОТРЕБИТЕЛЯ
AZL 52	6	INTERFACCIA UTENTE	ПОВЕРХНОСТЬ СТЫКА ПОТРЕБИТЕЛЯ
ER	5	ELETTRODO RILEVAZIONE FIAMMA	КОНТРОЛЬНЫЙ ЭЛЕКТРОД ПЛАМЕНИ
EV1	4	ELETTROVALVOLA GAS LATO RETE	ГАЗОВЫЙ ЭЛЕКТРОКЛАПАН СО СТОРОНЫ СЕТИ
EV2	4	ELETTROVALVOLA GAS LATO BRUCIATORE	ГАЗОВЫЙ ЭЛЕКТРОКЛАПАН СО СТОРОНЫ ГОРЕЛКИ
EVP1,2	4	ELETTROVALVOLE PILOTA GAS	ГАЗОВЫЕ ЭЛЕКТРОКЛАПАНЫ ЗАПАЛЬНИКА
EVS	4	ELETTROVALVOLA GAS DI SICUREZZA (OPTIONAL)	ГАЗОВЫЙ ПРЕДОХРАНИТЕЛЬНЫЙ ЭЛЕКТРОКЛАПАН (ОПЦИЯ)
FU1.5	1	FUSIBILE LINEA AUSILIARI	ПЛАВКИЙ ПРЕДОХРАНИТЕЛЬ ЛИНИИ ВСПОМОГАТЕЛЬНОГО ОБОРУДОВАНИЯ
IG	1	INTERRUTTORE GENERALE	ОБЩИЙ ВЫКЛЮЧАТЕЛЬ
IL	1	INTERRUTTORE LINEA AUSILIARI	ВЫКЛЮЧАТЕЛЬ ЛИНИИ ВСПОМОГАТЕЛЬНОГО ОБОРУДОВАНИЯ
KM2.2	2	CONTATTORE MOTORE VENTILATORE (LINEA)	КОНТАКТОР ДВИГАТЕЛЯ ВЕНТИЛЯТОРА (ЛИНИЯ)
KM2.3S	2	CONTATTORE MOTORE VENTILATORE (STELLA)	КОНТАКТОР ДВИГАТЕЛЯ ВЕНТИЛЯТОРА (ЗВЕЗДА)
KM2.3T	2	CONTATTORE MOTORE VENTILATORE (TRIANGOLO)	КОНТАКТОР ДВИГАТЕЛЯ ВЕНТИЛЯТОРА (ТРЕУГОЛЬНИК)
KT2.4	2	TEMPORIZZATORE STELLA/TRIANGOLO	ТАЙМЕР ЗВЕЗДА/ТРЕУГОЛЬНИК
LB	2	LAMPADA SEGNALAZIONE BLOCCO BRUCIATORE	СИГНАЛЬНАЯ ЛАМПОЧКА БЛОКИРОВКИ ГОРЕЛКИ
LEV1	4	LAMPADA SEGNALAZIONE APERTURA [EV1]	СИГНАЛЬНАЯ ЛАМПОЧКА ОТКРЫТИЯ [EV1]
LEV2	4	LAMPADA SEGNALAZIONE APERTURA [EV2]	СИГНАЛЬНАЯ ЛАМПОЧКА ОТКРЫТИЯ [EV2]
LEVP1/2	4	LAMPADA SEGNALAZIONE APERTURA [EVP1/2]	СИГНАЛЬНАЯ ЛАМПОЧКА ОТКРЫТИЯ [EVP1/2]
LF	4	LAMPADA SEGNALAZIONE FUNZIONAMENTO BRUCIATORE	СИГНАЛЬНАЯ ЛАМПОЧКА РАБОТЫ ГОРЕЛКИ
LF	4	LAMPADA SEGNALAZIONE FUNZIONAMENTO BRUCIATORE	СИГНАЛЬНАЯ ЛАМПОЧКА РАБОТЫ ГОРЕЛКИ
LMV51.100/LMV51.300/LMV52.200	2	APPARECCHIATURA DI COMANDO	АППАРАТУРА УПРАВЛЕНИЯ
LPGMIN	4	LAMPADA SEGNALAZIONE PRESENZA GAS IN RETE	СИГНАЛЬНАЯ ЛАМПОЧКА НАЛИЧИЯ ГАЗА В СЕТИ
LPGP	4	LAMPADA SEGNALAZIONE PRESSOSTATO GAS PILOTA	РЕЛЕ ДАВЛЕНИЯ ГАЗА ЗАПАЛЬНИКА
LT	3	LAMPADA SEGNALAZIONE BLOCCO TERMICO MOTORE VENTILATORE	СИГНАЛЬНАЯ ЛАМПОЧКА БЛОКИРОВКИ ТЕРМОРЕЛЕ ДВИГАТЕЛЯ ВЕНТИЛЯТОРА
LTA	3	LAMPADA SEGNALAZIONE TRASFORMATORE DI ACCENSIONE	СИГНАЛЬНАЯ ЛАМПОЧКА ЗАПАЛЬНОГО ТРАНСФОРМАТОРА
MV	1	MOTORE VENTILATORE	ДВИГАТЕЛЬ ВЕНТИЛЯТОРА
PA	2	PRESSOSTATO ARIA	РЕЛЕ ДАВЛЕНИЯ ВОЗДУХА
PGCP	4	PRESSOSTATO GAS CONTROLLO PERDITE	РЕЛЕ ДАВЛЕНИЯ ГАЗА ДЛЯ КОНТРОЛЯ ЗА УТЕЧКАМИ
PGMAX	4	PRESSOSTATO GAS DI MASSIMA PRESSIONE (OPTIONAL)	РЕЛЕ МАКСИМАЛЬНОГО ДАВЛЕНИЯ ГАЗА (ОПЦИЯ)
PGMIN	4	PRESSOSTATO GAS DI MINIMA PRESSIONE	РЕЛЕ МИНИМАЛЬНОГО ДАВЛЕНИЯ ГАЗА

Data	28/06/2004	PREC.	FOGLIO
Revisione	03	8	9
Dis. N.	12 - 0096	SEGUE	TOTALE
		10	10

Sigla/Item	Foglio/Sheet	Funzione	Function
PGP	4	PRESSOSTATO PILOTA GAS	РЕЛЕ ДАВЛЕНИЯ ГАЗА ЗАПАЛЬНИКА
PS	3	PULSANTE SBLOCCO FIAMMA	КНОПКА СБРОСА БЛОКИРОВКИ ПЛАМЕНИ
PT100	5	SONDA DI TEMPERATURA	ТЕМПЕРАТУРНЫЙ ДАТЧИК
PT100	5	SONDA DI TEMPERATURA	ТЕМПЕРАТУРНЫЙ ДАТЧИК
QAE2../PT1000	5	SONDA DI TEMPERATURA	ТЕМПЕРАТУРНЫЙ ДАТЧИК
QAE2../PT1000	5	SONDA DI TEMPERATURA	ТЕМПЕРАТУРНЫЙ ДАТЧИК
QF1	1	MAGNETOTERMICO PROTEZIONE ALIMENTAZIONE TRIFASE	3 ФАЗНАЯ СИСТЕМА ПИТАНИЯ ВЫКЛЮЧАТЕЛЬ ЗАЩИТЫ
QF2	1	MAGNETOTERMICO PROTEZIONE LINEA AUSILIARI	ВСПОМОГАТЕЛЬНЫЕ ПИТАНИЯ ВЫКЛЮЧАТЕЛЬ ЗАЩИТЫ
QRI	5	SONDA UV RILEVAZIONE FIAMMA (ALTERNATIVA)	УФ ДАТЧИК КОНТРОЛЯ ПЛАМЕНИ (АЛЬТЕРНАТИВНЫЙ)
QRI	5	SONDA UV RILEVAZIONE FIAMMA	УФ ДАТЧИК КОНТРОЛЯ ПЛАМЕНИ
SD-4÷20mA	5	SEGNALE IN CORRENTE	СИГНАЛ ПОД ТОКОМ
SD-4÷20mA	5	SEGNALE IN CORRENTE	СИГНАЛ ПОД ТОКОМ
SD-PRESS	5	SONDA DI PRESSIONE	ДАТЧИК ДАВЛЕНИЯ
SD-PRESS	5	SONDA DI PRESSIONE	ДАТЧИК ДАВЛЕНИЯ
SIGNAL 0/4÷20mA	5	SEGNALE IN CORRENTE PER % CARICO	СИГНАЛ ТОКА ДЛЯ % НАГРУЗКИ
SIGNAL 0/4÷20mA	5	SEGNALE IN CORRENTE PER % CARICO	СИГНАЛ ТОКА ДЛЯ % НАГРУЗКИ
SIGNAL 0÷10V	5	SEGNALE IN TENSIONE PER % CARICO	СИГНАЛ НАПРЯЖЕНИЯ ДЛЯ % НАГРУЗКИ
SIGNAL 0÷10V	5	SEGNALE IN TENSIONE PER % CARICO	СИГНАЛ НАПРЯЖЕНИЯ ДЛЯ % НАГРУЗКИ
SQM4x.. AIR	6	SERVOCOMANDO SERRANDA ARIA	СЕРВОПРИВОД ВОЗДУШНОЙ ЗАСЛОНКИ
SQM4x.. AIR	6	SERVOCOMANDO SERRANDA ARIA	СЕРВОПРИВОД ВОЗДУШНОЙ ЗАСЛОНКИ
SQM4x.. GAS	6	SERVOCOMANDO FARFALLA GAS	СЕРВОПРИВОД ГАЗОВОГО ДРОССЕЛЬНОГО КЛАПАНА
SQM4x.. GAS	6	SERVOCOMANDO FARFALLA GAS	СЕРВОПРИВОД ГАЗОВОГО ДРОССЕЛЬНОГО КЛАПАНА
ST	3	SERIE TERMOSTATI/PRESSOSTATI	РЯД ТЕРМОСТАТОВ/РЕЛЕ ДАВЛЕНИЯ
TA	3	TRASFORMATORE DI ACCENSIONE	ЗАПАЛЬНЫЙ ТРАНСФОРМАТОР
TV	1	TERMICO MOTORE VENTILATORE	ТЕРМОРЕЛЕ ДВИГАТЕЛЯ ВЕНТИЛЯТОРА
WB1	1	BARRA DI TERRA	СТЕРЖЕНЬ ЗАЗЕМЛЕНИЯ
WB2	1	BARRA DI TERRA	СТЕРЖЕНЬ ЗАЗЕМЛЕНИЯ

Data	28/06/2004	PREC.	FOGLIO
Revisione	03	9	10
Dis. N.	12 - 0096	SEGUE	TOTALE
		1	10