

P75A - P75R
R75A - R75R
RX75 - RX75S - RX75R

Bruciatori di gas

MANUALE DI INSTALLAZIONE - USO - MANUTENZIONE

CIB UNIGAS

BURNERS - BRUCIATORI - BRULERS - BRENNER - QUEMADORES - ГОРЕЛКИ

PERICOLI, AVVERTENZE E NOTE DI ATTENZIONE

IL MANUALE DI INSTALLAZIONE, USO E MANUTENZIONE COSTITUISCE PARTE INTEGRANTE ED ESSENZIALE DEL PRODOTTO E DEVE ESSERE CONSEGNATO ALL'UTILIZZATORE.

LE AVVERTENZE CONTENUTE IN QUESTO CAPITOLO SONO DEDICATE SIA ALL'UTILIZZATORE CHE AL PERSONALE CHE CURERÀ L'INSTALLAZIONE E LA MANUTENZIONE DEL PRODOTTO.

L'UTILIZZATORE TROVERÀ ULTERIORI INFORMAZIONI SUL FUNZIONAMENTO E SULLE LIMITAZIONI D'USO NELLA 2ª PARTE DI QUESTO MANUALE CHE RACCOMANDIAMO DI LEGGERE CON ATTENZIONE.

CONSERVARE CON CURA IL PRESENTE MANUALE PER OGNI ULTERIORE CONSULTAZIONE.

Quanto di seguito riportato:

- presuppone la presa visione ed accettazione da parte del Cliente delle Condizioni Generali di Vendita dell'azienda. in vigore alla data di conferma d'ordine e consultabili in appendice ai Listini aggiornati.
- è destinato in via esclusiva ad utenza specializzata, avvertita ed istruita. In grado operare in condizioni di sicurezza per le persone, per il dispositivo e per l'ambiente. Nel pieno rispetto delle prescrizioni oggetto delle pagine a seguire e delle norme di sicurezza e salute vigenti.

Le informazioni riguardanti assiemaggio/installazione, manutenzione, sostituzione e ripristino, sono destinate - e quindi eseguibili - sempre ed in via esclusiva da Personale specializzato e/o direttamente dall'Assistenza Tecnica Autorizzata.

IMPORTANTE:

La fornitura è stata realizzata alle migliori condizioni su base ordine ed indicazioni tecniche del Cliente concernenti lo stato dei luoghi e degli impianti di installazione; nonché sulla necessità di predisporre particolari certificazioni e/o adeguamenti aggiuntivi rispetto allo standard osservato e trasmesso in capo a ciascun Prodotto. In merito a ciò il Fabbricante declina qualsiasi responsabilità per contestazioni, malfunzionamenti, criticità, danni e/o altro di conseguente ad informazioni lacunose, imprecise e/o assenti; nonché al mancato rispetto delle prescrizioni tecniche e normative di installazione, primo avviamento, conduzione operativa e manutenzione.

Per un corretto rapporto col dispositivo è necessario garantire leggibilità e conservazione del manuale - anche per futuri riferimenti -. In caso di deterioramento o più semplicemente per ragioni di approfondimento tecnico ed operativo, rivolgersi direttamente al Costruttore. Testo, descrizioni, immagini, esemplificazioni e quant'altro di contenuto nel presente Documento, è di esclusiva proprietà del Fabbricante. E' vietata qualsiasi riproduzione.

AVVERTENZE GENERALI

- L'installazione deve essere effettuata in ottemperanza alle norme vigenti, secondo le istruzioni del costruttore e da personale professionalmente qualificato.
- Per personale professionalmente qualificato si intende quello avente competenza tecnica nel settore di applicazione dell'apparecchio (civile o industriale) e in particolare, i centri assistenza autorizzati dal costruttore.
- Un'errata installazione può causare danni a persone, animali o cose, per i quali il costruttore non è responsabile.
- Dopo aver tolto ogni imballaggio assicurarsi dell'integrità del contenuto.

In caso di dubbio non utilizzare l'apparecchio e rivolgersi al fornitore.

Gli elementi dell'imballaggio (gabbia di legno, chiodi, graffe, sacchetti di plastica, polistirolo espanso, ecc.) non devono essere lasciati alla portata dei bambini in quanto potenziali fonti di pericolo.

- Prima di effettuare qualsiasi operazione di pulizia o di manutenzione, disinserire l'apparecchio dalla rete di alimentazione, agendo sull'interruttore dell'impianto e/o attraverso gli appositi organi di intercettazione.
- Non ostruire le griglie di aspirazione o di dissipazione.
- In caso di guasto e/o di cattivo funzionamento dell'apparecchio, disattivarlo, astenendosi da qualsiasi tentativo di riparazione o di intervento diretto.

Rivolgersi esclusivamente a personale professionalmente qualificato.

L'eventuale riparazione dei prodotti dovrà essere effettuata solamente da un centro di assistenza autorizzato dalla casa costruttrice utilizzando esclusivamente ricambi e accessori originali.

Il mancato rispetto di quanto sopra può compromettere la sicurezza dell'apparecchio.

Per garantire l'efficienza dell'apparecchio e per il suo corretto funzionamento è indispensabile fare effettuare da personale professionalmente qualificato la manutenzione periodica attenendosi alle indicazioni del costruttore.

- Allorché si decida di non utilizzare più l'apparecchio, si dovranno rendere innocue quelle parti suscettibili di causare potenziali fonti di pericolo;

- Se l'apparecchio dovesse essere venduto o trasferito ad un altro proprietario se si dovesse traslocare e lasciare l'apparecchio, assicurarsi sempre che il presente libretto accompagni l'apparecchio, in modo che possa essere consultato dal nuovo proprietario e/o dall'installatore;
- Questo apparecchio dovrà essere destinato all'uso per il quale è stato espressamente previsto. Ogni altro uso è da considerarsi improprio e quindi pericoloso.

E' esclusa qualsiasi responsabilità contrattuale ed extra contrattuale del costruttore per i danni causati da errori nell'installazione e nell'uso, e comunque da inosservanza delle istruzioni date dal costruttore stesso.

Il verificarsi di una delle seguenti circostanze può causare danni anche gravi a persone, animali e cose, esplosioni, incendi, inquinamento (ad esempio ossido di carbonio CO) e ustioni:

- inosservanza di una delle AVVERTENZE riportate in questo capitolo
- inosservanza della buona norma applicabile
- errata movimentazione, installazione, regolazione, manutenzione
- uso improprio del bruciatore e delle sue parti o optional di fornitura

1) AVVERTENZE PARTICOLARI PER BRUCIATORI

- Il bruciatore deve essere installato in locale adatto con aperture minime di ventilazione secondo quanto prescritto dalle norme vigenti e comunque sufficienti ad ottenere una perfetta combustione.
- Devono essere utilizzati solo bruciatori costruiti secondo le norme vigenti.
- Questo bruciatore dovrà essere destinato solo all'uso per il quale è stato espressamente previsto.
- Prima di collegare il bruciatore accertarsi che i dati di targa siano corrispondenti a quelli della rete di alimentazione (elettrica, gas, gasolio o altro combustibile).
- Non toccare le parti calde del bruciatore. Queste, normalmente situate in vicinanza della fiamma e dell'eventuale sistema di preriscaldamento del combustibile, diventano calde durante il funzionamento e permangono tali anche dopo l'arresto del bruciatore.

Allorché si decida di non utilizzare in via definitiva il bruciatore, si dovranno far effettuare da personale professionalmente qualificato le seguenti operazioni:

- a disinserire l'alimentazione elettrica staccando il cavo di alimentazione dall'interruttore generale;
- b chiudere l'alimentazione del combustibile attraverso la valvola manuale di intercettazione asportando i volantini di comando dalla loro sede.

Avvertenze particolari

- Accertarsi che chi ha eseguito l'installazione del bruciatore lo abbia fissato saldamente al generatore di calore in modo che la fiamma si generi all'interno della camera di combustione del generatore stesso.
- Prima di avviare il bruciatore, e almeno una volta all'anno, far effettuare da personale professionalmente qualificato le seguenti operazioni:
 - a tarare la portata di combustibile del bruciatore secondo la potenza richiesta dal generatore di calore;
 - b regolare la portata d'aria comburente per ottenere un valore di rendimento di combustione almeno pari al minimo imposto dalle norme vigenti;
 - c eseguire il controllo della combustione onde evitare la formazione di inquinanti nocivi o inquinanti oltre i limiti consentiti dalle norme vigenti;
 - d verificare la funzionalità dei dispositivi di regolazione e di sicurezza;
 - e verificare la corretta funzionalità del condotto di evacuazione dei prodotti della combustione;
 - f controllare al termine delle regolazioni che tutti i sistemi di bloccaggio meccanico dei dispositivi di regolazione siano ben serrati;
 - g accertarsi che nel locale caldaia siano presenti anche le istruzioni relative all'uso e manutenzione del bruciatore.

- In caso di arresto di blocco, sbloccare l'apparecchiatura premendo l'apposito pulsante di RESET. Nell'eventualità di un nuovo arresto di blocco, interpellare l'Assistenza Tecnica, **senza effettuare ulteriori tentativi**.
- La conduzione e la manutenzione devono essere effettuate esclusivamente da personale professionalmente qualificato, in ottemperanza alle disposizioni vigenti.

2) AVVERTENZE GENERALI IN FUNZIONE DEL TIPO DI ALIMENTAZIONE

2a) ALIMENTAZIONE ELETTRICA

- La sicurezza elettrica dell'apparecchio è raggiunta soltanto quando lo stesso è correttamente collegato a un'efficace impianto di messa a terra, eseguito come previsto dalle vigenti norme di sicurezza.
- E' necessario verificare questo fondamentale requisito di sicurezza. In caso di dubbio, richiedere un controllo accurato dell'impianto elettrico da parte di personale professionalmente qualificato, poiché il costruttore non è responsabile per eventuali danni causati dalla mancanza di messa a terra dell'impianto.
- Far verificare da personale professionalmente qualificato che l'impianto elettrico sia adeguato alla potenza massima assorbita dall'apparecchio, indicata in targa, accertando in particolare che la sezione dei cavi dell'impianto sia idonea alla potenza assorbita dall'apparecchio.
- Per l'alimentazione generale dell'apparecchio dalla rete elettrica, non è consentito l'uso di adattatori, prese multiple e/o prolunghhe.
- Per l'allacciamento alla rete occorre prevedere un interruttore onnipolare come previsto dalle normative di sicurezza vigenti.
- L'uso di un qualsiasi componente che utilizza energia elettrica comporta l'osservanza di alcune regole fondamentali quali:
 - non toccare l'apparecchio con parti del corpo bagnate o umide e/o a piedi nudi
 - non tirare i cavi elettrici
 - non lasciare esposto l'apparecchio ad agenti atmosferici (pioggia, sole, ecc.) a meno che non sia espressamente previsto
 - non permettere che l'apparecchio sia usato da bambini o da persone inesperte.
- Il cavo di alimentazione dell'apparecchio non deve essere sostituito dall'utente. In caso di danneggiamento del cavo, spegnere l'apparecchio, e, per la sua sostituzione, rivolgersi esclusivamente a personale professionalmente qualificato.

Allorchè si decida di non utilizzare l'apparecchio per un certo periodo, è opportuno spegnere l'interruttore elettrico di alimentazione a tutti i componenti dell'impianto che utilizzano energia elettrica (pompe, bruciatore, ecc.).

2b) ALIMENTAZIONE CON GAS, GASOLIO, O ALTRI COMBUSTIBILI

Avvertenze generali

- L'installazione del bruciatore deve essere eseguita da personale professionalmente qualificato e in conformità alle norme e disposizioni vigenti, poiché un'errata installazione può causare danni a persone, animali o cose, nei confronti dei quali il costruttore non può essere considerato responsabile.
- Prima dell'installazione, si consiglia di effettuare una accurata pulizia interna di tutte le tubazioni dell'impianto di adduzione del combustibile onde rimuovere eventuali residui che potrebbero compromettere il buon funzionamento del bruciatore.
- Per la prima messa in funzione del bruciatore, far effettuare da personale professionalmente qualificato le seguenti verifiche:
 - a il controllo della tenuta interna ed esterna dell'impianto di adduzione del combustibile;
 - b la regolazione della portata del combustibile secondo la potenza richiesta dal bruciatore;
 - c che il bruciatore sia alimentato dal tipo di combustibile per il quale è predisposto;
 - d che la pressione di alimentazione del combustibile sia compresa nei valori riportati in targhetta;
 - e che l'impianto di alimentazione del combustibile sia dimensionato per la portata necessaria al bruciatore e che sia dotato di tutti i dispositivi di sicurezza e controllo prescritti dalle norme vigenti.
- Allorchè si decida di non utilizzare il bruciatore per un certo periodo, chiudere il rubinetto o i rubinetti di alimentazione del combustibile.

Avvertenze particolari per l'uso del gas

Far verificare da personale professionalmente qualificato:

- a che la linea di adduzione e la rampa gas siano conformi alle norme e prescrizioni vigenti.
 - b che tutte le connessioni gas siano a tenuta.
 - c che le aperture di aerazione del locale caldaia siano dimensionate in modo da garantire l'afflusso di aria stabilito dalle normative vigenti e comunque sufficienti ad ottenere una perfetta combustione.
- Non utilizzare i tubi del gas come messa a terra di apparecchi elettrici.
 - Non lasciare il bruciatore inutilmente inserito quando lo stesso non è utilizzato e chiudere sempre il rubinetto del gas.
 - In caso di assenza prolungata dell'utente, chiudere il rubinetto principale di adduzione del gas al bruciatore.

Avvertendo odore di gas:

- a non azionare interruttori elettrici, il telefono o qualsiasi altro oggetto che possa provocare scintille;
 - b aprire immediatamente porte e finestre per creare una corrente d'aria che purifichi il locale;
 - c chiudere i rubinetti del gas;
 - d chiedere l'intervento di personale professionalmente qualificato.
- Non ostruire le aperture di aerazione del locale dove è installato un apparecchio a gas, per evitare situazioni pericolose quali la formazione di miscele tossiche ed esplosive.

Utilizzo manometri olio: In genere, i manometri sono equipaggiati con una valvola manuale. Aprire la valvola solo per effettuare la lettura e chiuderla immediatamente dopo.

DIRETTIVE E NORME APPLICATE

Bruciatori di gas

Direttive europee:

- 2016/426/UE (Regolamento Apparecchi a Gas)
- 2014/35/UE (Direttiva Bassa Tensione)
- 2014/30/UE (Direttiva Compatibilità Elettromagnetica)
- 2006/42/CE (Direttiva Macchine)

Norme armonizzate

- UNI EN 676 (Bruciatori automatici di combustibili gassosi ad aria soffiata)
- EN 55014-1 (Compatibilità-Requisiti elettromagnetici degli elettrodomestici, degli attrezzi elettrici e di simili apparecchi)
- EN 60204-1:2006 (Sicurezza degli equipaggiamenti elettrici delle macchine);
- CEI EN 60335-1 (Sicurezza degli apparecchi elettrici d'uso domestico e similare)
- CEI EN 60335-2-102 Sicurezza degli apparecchi elettrici d'uso domestico e similare - Parte 2: Norme particolari per apparecchi aventi bruciatori a gas, gasolio e combustibile solido provvisti di connessioni elettriche.
- UNI EN ISO 12100:2010 (Sicurezza del macchinario - Principi generali di progettazione - Valutazione del rischio e riduzione del rischio)

Bruciatori di gasolio

Direttive europee

- 2014/35/UE (Direttiva Bassa Tensione)
- 2014/30/UE (Direttiva Compatibilità Elettromagnetica)
- 2006/42/CE (Direttiva Macchine)

Norme armonizzate

- UNI EN 267-2011 (Bruciatori automatici per combustibili liquidi ad aria soffiata);
- EN 55014-1 (Compatibilità-Requisiti elettromagnetici degli elettrodomestici, degli attrezzi elettrici e di simili apparecchi)
- EN 60204-1:2006 (Sicurezza degli equipaggiamenti elettrici delle macchine);
- CEI EN 60335-1 (Sicurezza degli apparecchi elettrici d'uso domestico e similare)
- CEI EN 60335-2-102 Sicurezza degli apparecchi elettrici d'uso domestico e similare - Parte 2: Norme particolari per apparecchi aventi bruciatori a gas, gasolio e combustibile solido provvisti di connessioni elettriche.
- UNI EN ISO 12100:2010 (Sicurezza del macchinario - Principi generali di progettazione - Valutazione del rischio e riduzione del rischio)

Norme nazionali / National Standard

- UNI 7824 Bruciatori monoblocco di combustibili liquidi a polverizzazione. Caratteristiche e metodi di prova)

Bruciatori di olio combustibile

Direttive europee

- 2014/35/UE (Direttiva Bassa Tensione)
- 2014/30/UE (Direttiva Compatibilità Elettromagnetica)
- 2006/42/CE (Direttiva Macchine)

Norme armonizzate

- UNI EN 267-2011 (Bruciatori automatici per combustibili liquidi ad aria soffiata)
- EN 55014-1 (Compatibilità-Requisiti elettromagnetici degli elettrodomestici, degli attrezzi elettrici e di simili apparecchi)
- EN 60204-1:2006 (Sicurezza degli equipaggiamenti elettrici delle macchine);
- CEI EN 60335-1 (Sicurezza degli apparecchi elettrici d' uso domestico e similare)
- UNI EN ISO 12100:2010 (Sicurezza del macchinario - Principi generali di progettazione - Valutazione del rischio e riduzione del rischio)

Norme nazionali

- UNI 7824 (Bruciatori monoblocco di combustibili liquidi a polverizzazione. Caratteristiche e metodi di prova)

Bruciatori misti gas-gasolio

Direttive europee

- 2016/426/UE (Regolamento Apparecchi a Gas)
- 2014/35/UE (Direttiva Bassa Tensione)
- 2014/30/UE (Direttiva Compatibilità Elettromagnetica)
- 2006/42/CE (Direttiva Macchine)

Norme armonizzate

- UNI EN 676 (Bruciatori automatici di combustibili gassosi ad aria soffiata)
- UNI EN 267-2011 (Bruciatori automatici per combustibili liquidi ad aria soffiata)
- EN 55014-1 (Compatibilità-Requisiti elettromagnetici degli elettrodomestici, degli attrezzi elettrici e di simili apparecchi)
- EN 60204-1:2006 (Sicurezza degli equipaggiamenti elettrici delle macchine);
- CEI EN 60335-1 (Sicurezza degli apparecchi elettrici d' uso domestico e similare)
- CEI EN 60335-2-102 Sicurezza degli apparecchi elettrici d'uso domestico e similare - Parte 2: Norme particolari per apparecchi aventi bruciatori a gas, gasolio e combustibile solido provvisti di connessioni elettriche.
- UNI EN ISO 12100:2010 (Sicurezza del macchinario - Principi generali di progettazione - Valutazione del rischio e riduzione del rischio)

Norme nazionali

- UNI 7824 (Bruciatori monoblocco di combustibili liquidi a polverizzazione. Caratteristiche e metodi di prova)

Bruciatori misti gas-olio combustibile

Direttive europee

- 2016/426/UE (Regolamento Apparecchi a Gas)
- 2014/35/UE (Direttiva Bassa Tensione)
- 2014/30/UE (Direttiva Compatibilità Elettromagnetica)
- 2006/42/CE (Direttiva Macchine)

Norme armonizzate

- UNI EN 676 (Bruciatori automatici di combustibili gassosi ad aria soffiata)
- EN 55014-1 (Compatibilità-Requisiti elettromagnetici degli elettrodomestici, degli attrezzi elettrici e di simili apparecchi)
- EN 60204-1:2006 (Sicurezza degli equipaggiamenti elettrici delle macchine);
- CEI EN 60335-1 (Sicurezza degli apparecchi elettrici d' uso domestico e similare)
- UNI EN ISO 12100:2010 (Sicurezza del macchinario - Principi generali di progettazione - Valutazione del rischio e riduzione del rischio)

Norme nazionali

- UNI 7824 (Bruciatori monoblocco di combustibili liquidi a polverizzazione. Caratteristiche e metodi di prova)

Bruciatori industriali

Direttive europee

- 2016/426/UE (Regolamento Apparecchi a Gas)
- 2014/35/UE (Direttiva Bassa Tensione)
- 2014/30/UE (Direttiva Compatibilità Elettromagnetica)
- 2006/42/CE (Direttiva Macchine)

Norme armonizzate

- EN 746-2 (Apparecchiature di processo termico industriale, Requisiti di sicurezza per la combustione e per la movimentazione ed il trattamento dei combustibili).
- EN 55014-1 (Compatibilità-Requisiti elettromagnetici degli elettrodomestici, degli attrezzi elettrici e di simili apparecchi)
- EN 60204-1:2006 (Sicurezza degli equipaggiamenti elettrici delle macchine);
- CEI EN 60335-1 (Sicurezza degli apparecchi elettrici d' uso domestico e similare)
- UNI EN ISO 12100:2010 (Sicurezza del macchinario - Principi generali di progettazione - Valutazione del rischio e riduzione del rischio)

TARGA DATI DEL BRUCIATORE

Per le seguenti informazioni fare sempre riferimento alla targa dati del bruciatore:

- tipo e modello della macchina (da segnalare in ogni comunicazione col fornitore macchina).
- numero matricola bruciatore (da segnalare obbligatoriamente in ogni comunicazione col fornitore).
- Data fabbricazione (mese e anno)
- Indicazione su tipo gas e pressione in rete

Tipo	--
Modello	--
Anno	--
Mat.	--
Port.	--
Port. Olio	--
Comb.	--
Cat	--
Press	--
Visc	--
Tens.	--
Pot.Elet.	--
P.Vent.	--
Prot.	--
Dest.	--
PIN	--

SPIEGAZIONE DEI SIMBOLI E DELLE AVVERTENZE



ATTENZIONE

Questo simbolo contraddistingue avvertenze, la cui inosservanza può produrre danni irreparabili all'apparecchio o danni all'ambiente.



PERICOLO!

Questo simbolo contraddistingue avvertenze, la cui inosservanza può avere come conseguenza gravi danni per la salute fino a ferimenti mortali.



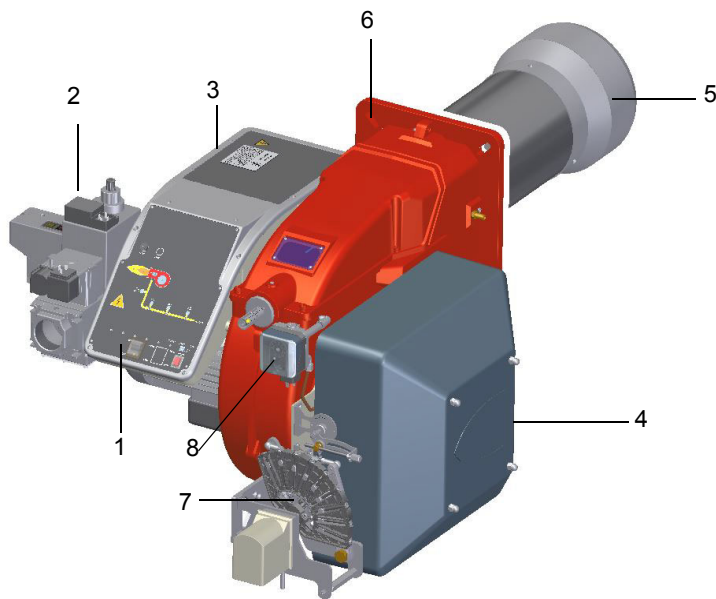
PERICOLO!

Questo simbolo contraddistingue avvertenze, la cui inosservanza può comportare scosse elettriche con conseguenze mortali

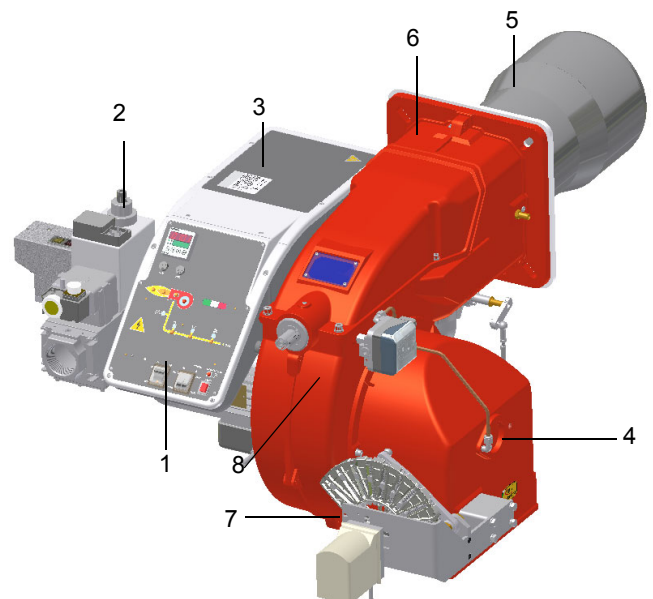
Figure, illustrazioni e immagini presenti in questo manuale possono differire nell'aspetto dal prodotto reale.

PARTE I - CARATTERISTICHE TECNICHE

CARATTERISTICHE DEI BRUCIATORI



RX75, RX75S, R75R, R75A, R75R



P75A ,P75R

Nota: Il disegno è indicativo.

- 1 Pannello sinottico con interruttore di accensione
- 2 Valvole gas
- 3 Quadro elettrico
- 4 Cassetto di aspirazione
- 5 Boccaglio + Testa di combustione
- 6 Flangia
- 7 Settore variabile (solo su versione progressivo/modulante)
- 8 Pressostato aria

Funzionamento a gas: il gas, proveniente dalla rete di distribuzione, passa attraverso il gruppo valvole, complete di filtro e stabilizzatore. Quest'ultimo mantiene la pressione nei limiti di utilizzo. Il servocomando elettrico, che agisce in modo proporzionale sulle serrande di regolazione della portata dell'aria comburente e sulla valvola a farfalla del gas, utilizza una camma a profilo variabile che consente di ottimizzare i valori del gas di scarico e, quindi, di ottenere un'efficace combustione. Il posizionamento della testa di combustione determina la potenza del bruciatore. Combustibile e comburente vengono incanalati in vie geometriche separate fino al loro incontro nella zona di sviluppo fiamma (camera di combustione).

Il pannello sinottico, presente nella parte anteriore del bruciatore, indica gli stadi di funzionamento.

Identificazione dei Bruciatori

I bruciatori vengono identificati con tipi e modelli. L'identificazione dei modelli è descritta di seguito.

Tipo **RX75R** Modello **M-. MD. S. *IT. A. 1. 80.**
(1) (2) (3) (4) (5) (6) (7) (8)

1	BRUCIATORE TIPO	RX75 - RX75S - RX75R - R75A - R75R - P75A - P75R
2	COMBUSTIBILE	M - Gas metano L - GPL B - Biogas C - Gas di città
3	REGOLAZIONE (Versioni disponibili)	PR - Progressivo MD - Modulante AB - Bistadio
4	BOCCAGLIO	S - Standard L - Lungo
5	PAESE DI DESTINAZIONE	* Vedere targa dati (IT= Italia)
6	VERSIONI SPECIALI	A - Standard Y - Speciale
7	EQUIPAGGIAMENTO (versioni disponibili)	0 = 2 valvole 1 = 2 valvole + controllo di tenuta 7 = 2 valvole+pressostato gas di massima 8 = 2 valvole + controllo di tenuta+pressostato gas di massima
8	DIAMETRO RAMPA consultare le Caratteristiche tecniche	32 = Rp1 _{1/4} 40 = Rp1 _{1/2} 50 = Rp2 65 = DN65 80 = DN80 100 = DN100

Tipo di combustibile utilizzato

Le caratteristiche tecniche dei bruciatori riportate in questo manuale, fanno riferimento a gas naturale (potere calorifico Hi = 9,45 kWh/ Stm³, densità ρ = 0,717 Kg/Stm³) e GPL (potere calorifico Hi = 26,79 kWh/Stm³, densità ρ = 2,151 Kg/Stm³). Per combustibile come gas città e biogas, moltiplicare i valori di portata e pressione per i coefficienti correttivi riportati in tabella.

Combustibile	Hi (KWh/Stm ³)	ρ (kg/Stm ³)	f _Q	f _p
Gas di città	4,88	0,6023	1,936	3,3
Biogas	6,395	1,1472	1,478	3,5
GPL	26,79	2,151	0,353	0,4

Ad esempio, per calcolare portata e pressione per biogas:

$$Q_{biogas} = Q_{naturalGas} \cdot 1,478$$

$$P_{biogas} = P_{naturalGas} \cdot 3,5$$



ATTENZIONE! Il tipo e la regolazione della testa di combustione dipendono dal gas bruciato. Il bruciatore deve essere utilizzato solo per l'uso previsto indicato in targa dati.



ATTENZIONE: i fattori correttivi riportati in tabella dipendono dalla composizione del combustibile e quindi dal suo potere calorifico Hi e densità ρ. I valori sopra riportati vanno intesi esclusivamente come valori di riferimento.

Caratteristiche Tecniche

TIPO BRUCIATORE		RX75S M-..	RX75R M-..	RX75 M-..
Potenza	min. - max. kW	300 - 1150	290 - 1400	350 - 1800
Combustibile		Gas Naturale		
Categoria gas		(vedi paragrafo successivo)		
Portata gas	min.-max. Stm ³ /h	32 - 122	31 - 148	37 - 190
Pressione gas	min.-max. mbar	(vedi Nota2)	(vedi Nota2)	(vedi Nota2)
Alimentazione elettrica		230V 3~ / 400V 3N ~ 50Hz		
Potenza elettrica totale	kW	2.7	2.7	3.5
Potenza elettrica motore ventilatore	kW	2.2	2.2	3
Protezione		IP40	IP40	IP40
Peso approssimato	kg	80 - 115	80 - 115	80 - 115
Tipo di regolazione		Progressivo - Modulante		
Diametro valvole / Attacchi gas - 40		1" _{1/2} / Rp1 _{1/2}		
Diametro valvole / Attacchi gas - 50		2" / Rp2		
Diametro valvole / Attacchi gas - 65		2" _{1/2} / DN65		
Diametro valvole / Attacchi gas - 80		3" / DN80		
Temperatura di funzionamento	°C	-10 ÷ +50		
Temperatura di immagazzinamento	°C	-20 ÷ +60		
Tipo di servizio (*)		Intermittente		
Emissioni NOx		≤ 80 mg/kWh - (Classe III - EN676)		

TIPO BRUCIATORE		R75R M-..	R75A M-..	R75A L-..
Potenza	min. - max. kW	320 - 1650	320 - 2050	320 - 2050
Combustibile		Gas naturale	Gas naturale	GPL
Categoria gas		(vedi paragrafo successivo)		
Portata gas	min.-max. Stm ³ /h	34 - 175	34 - 217	34 - 77
Pressione gas	min.-max. mbar	(vedi Nota2)		
Alimentazione elettrica		230V 3~ / 400V 3N ~ 50Hz		
Potenza elettrica totale	kW	2.7	3.5	3.5
Potenza elettrica motore ventilatore	kW	2.2	3	3
Protezione		IP40		
Peso approssimato	kg	90		
Tipo di regolazione		Progressivo - Modulante		
Diametro valvole / Attacchi gas - 40		1" _{1/2} / Rp1 _{1/2}	-	-
Diametro valvole / Attacchi gas - 50		2" / Rp2		
Diametro valvole / Attacchi gas - 65		2" _{1/2} / DN65		
Diametro valvole / Attacchi gas - 80		3" / DN80		
Temperatura di funzionamento	°C	-10 ÷ +50		
Temperatura di immagazzinamento	°C	-20 ÷ +60		
Tipo di servizio (*)		Intermittente		

Nota1:	tutte le portate gas sono in Stm ³ / h (pressione assoluta 1.013 mbar e temperatura 15 °C) e valgono per Gas G20 (potere calorifico inferiore H _i = 34,02 MJ / Stm ³); per G.P.L. (potere calorifico inferiore H _i = 93,5 MJ / Stm ³)
Nota2:	Pressione gas massima = 360 mbar (con valvole Dungs MBDLE) Pressione gas massima = 500 mbar (con valvole Siemens VGD o Dungs MultiBloc MBE) Pressione gas minima = vedi curve pressione gas in rete
Nota3:	il bruciatore dev'essere installato in luogo chiuso e con umidità ambientale non superiore all'80%

(*) **NOTA SUL TIPO DI SERVIZIO DEL BRUCIATORE:** l'apparecchiatura di controllo fiamma si arresta automaticamente dopo 24 ore di funzionamento continuo. Il dispositivo si riavvia immediatamente sempre in modo automatico.

TIPO BRUCIATORE		P75R M-..	P75A M-..	P75A L-..
Potenza	min. - max. kW	320 - 1650	320 - 2050	320 - 2050
Combustibile		Gas naturale	Gas naturale	GPL
Categoria gas		(vedi paragrafo successivo)		I _{3B/P}
Portata gas	min.-max. Stm ³ /h	34 - 175	34 - 217	34 - 77
Pressione gas	min.-max. mbar	(vedi Nota2)		
Alimentazione elettrica		230V 3~ / 400V 3N ~ 50Hz		
Potenza elettrica totale	kW	2.7	3.5	3.5
Potenza elettrica motore ventilatore	kW	2.2	3	3
Protezione		IP40		
Peso approssimato	kg	90		
Tipo di regolazione		Bistadio - Progressivo - Modulante		
Diametro valvole / Attacchi gas - 40		1" _{1/2} / Rp1 _{1/2}	-	-
Diametro valvole / Attacchi gas - 50		2" / Rp2		
Diametro valvole / Attacchi gas - 65		2" _{1/2} / DN65		
Diametro valvole / Attacchi gas - 80		3" / DN80		
Temperatura di funzionamento	°C	-10 ÷ +50		
Temperatura di immagazzinamento	°C	-20 ÷ +60		
Tipo di servizio (*)		Intermittente		

Nota1:	tutte le portate gas sono in Stm ³ / h (pressione assoluta 1.013 mbar e temperatura 15 °C) e valgono per Gas G20 (potere calorifico inferiore H _i = 34,02 MJ / Stm ³); per G.P.L. (potere calorifico inferiore H _i = 93,5 MJ / Stm ³)
Nota2:	Pressione gas massima = 360 mbar (con valvole Dungs MBDLE) Pressione gas massima = 500 mbar (con valvole Siemens VGD o Dungs MultiBloc MBE) Pressione gas minima = vedi curve pressione gas in rete
Nota3:	il bruciatore dev'essere installato in luogo chiuso e con umidità ambientale non superiore all'80%

(*) **NOTA SUL TIPO DI SERVIZIO DEL BRUCIATORE:** l'apparecchiatura di controllo fiamma si arresta automaticamente dopo 24 ore di funzionamento continuo. Il dispositivo si riavvia immediatamente sempre in modo automatico.

Categorie gas e paesi di applicazione

CAT	PAESE																								
	AT	ES	GR	SE	FI	IE	HU	IS	NO	CZ	DK	GB	IT	PT	CY	EE	LV	SI	MT	SK	BG	LT	RO	TR	CH
I _{2H}	AT	ES	GR	SE	FI	IE	HU	IS	NO	CZ	DK	GB	IT	PT	CY	EE	LV	SI	MT	SK	BG	LT	RO	TR	CH
I _{2E}	LU	PL	-	-	-	-	-	-	-	-	-	-	-	-	-	-	-	-	-	-	-	-	-	-	-
I _{2E(R)}	BE	-	-	-	-	-	-	-	-	-	-	-	-	-	-	-	-	-	-	-	-	-	-	-	-
I _{2EK}	NL	-	-	-	-	-	-	-	-	-	-	-	-	-	-	-	-	-	-	-	-	-	-	-	-
I _{2ELL}	DE	-	-	-	-	-	-	-	-	-	-	-	-	-	-	-	-	-	-	-	-	-	-	-	-
I _{2Er}	FR	-	-	-	-	-	-	-	-	-	-	-	-	-	-	-	-	-	-	-	-	-	-	-	-

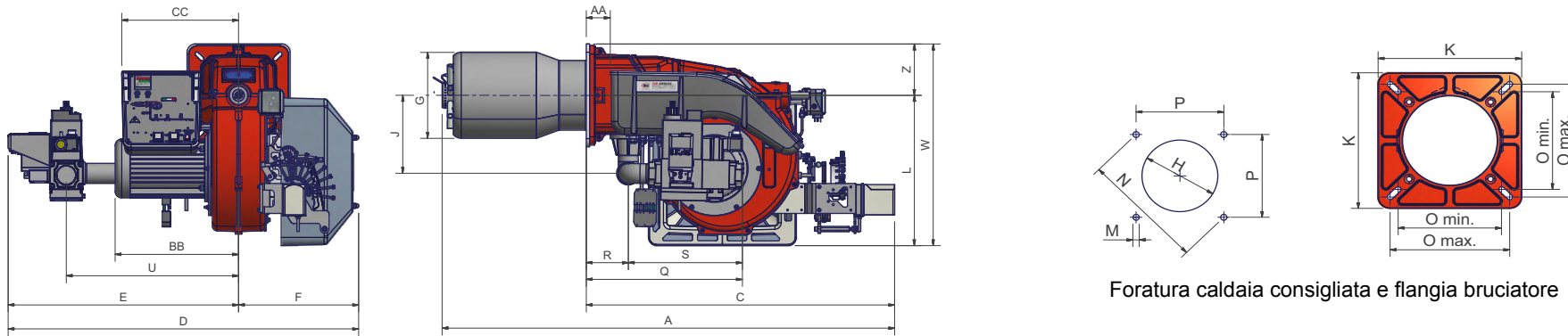
Tipo di combustibile utilizzato



PERICOLO! Utilizzare il bruciatore solo con il combustibile indicato in targa dati.

Tipo	--
Modello	--
Anno	--
Mat.	--
Port.	--
Port. Olio	--
Comb.	--
Cat	--
Press	--
Visc	--
Tens.	--
Pot. Elet.	--
P. Vent.	--

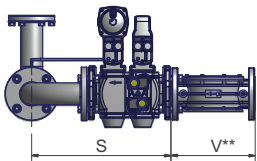
Dimensioni di ingombro in mm



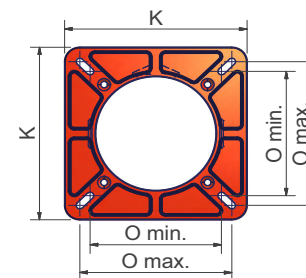
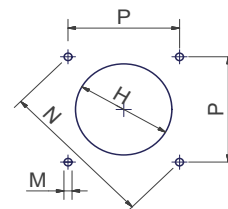
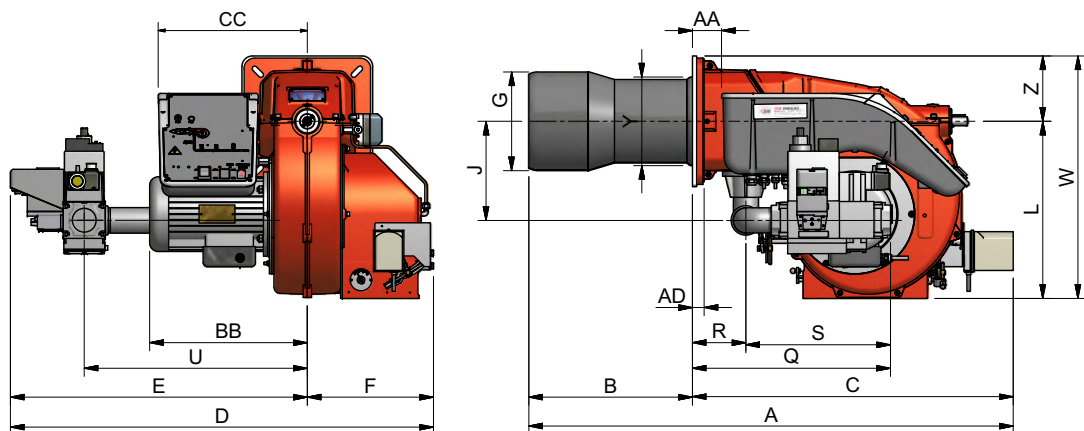
Foratura caldaia consigliata e flangia bruciatore

	DN (*)	AA	A _S	A _L	BB	B _S	B _L	C	CC	D	E	F	G	H	J	K	L	M	N	O _{MIN}	O _{MAX}	P	Q	R	S	U	V(**)	W	Y	Z
RX75S	40	69	1267	1352	372	305	390	928	352	1078	716	362	219	249	233	300	453	M10	330	216	250	233	457	130	327	541	-	608	210	155
	50	69	1267	1352	372	305	390	928	352	1013	651	362	219	249	233	300	453	M10	330	216	250	233	472	130	342	526	-	608	210	155
	65	69	1267	1352	372	305	390	928	352	1162	800	362	219	249	233	300	453	M10	330	216	250	233	562	130	432	593	292	608	210	155
	80	69	1267	1352	372	305	390	928	352	1136	774	362	219	249	233	300	453	M10	330	216	250	233	558	130	428	565	310	608	210	155
RX75R	40	69	1362	1428	372	400	500	928	352	1078	716	362	259	280	233	300	453	M10	330	216	250	233	457	130	327	541	-	608	210	155
	50	69	1362	1428	372	400	500	928	352	1013	651	362	259	280	233	300	453	M10	330	216	250	233	472	130	342	526	-	608	210	155
	65	69	1362	1428	372	400	500	928	352	1162	800	362	259	280	233	300	453	M10	330	216	250	233	562	130	432	593	292	608	210	155
	80	69	1362	1428	372	400	500	928	352	1136	774	362	259	280	233	300	453	M10	330	216	250	233	562	130	432	565	310	608	210	155
RX75	40	69	1362	1462	403	400	500	928	352	1078	716	362	259	280	235	300	453	M10	330	216	250	233	457	130	327	541	-	608	210	155
	50	69	1362	1462	403	400	500	928	352	1013	651	362	259	280	235	300	453	M10	330	216	250	233	472	130	342	526	-	608	210	155
	65	69	1362	1462	403	400	500	928	352	1162	800	362	259	280	235	300	453	M10	330	216	250	233	562	130	432	593	210	608	210	155
	80	69	1362	1462	403	400	500	928	352	1136	774	362	259	280	235	300	453	M10	330	216	250	287	558	130	428	565	210	608	210	155

BS = boccaglio standard BL = boccaglio lungo DN = diametro valvole gas



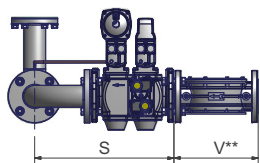
(**) A seconda della dimensione della rampa gas e del tipo bruciatore, possono essere fornite valvole VGD o MB-DLE. La quota "V", riguarda il filtro gas e fa riferimento a bruciatori forniti con valvole Siemens VGD. Le valvole MB-DLE integrano il filtro al loro interno.



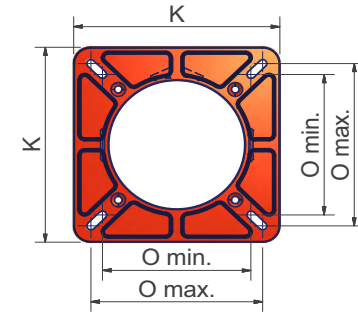
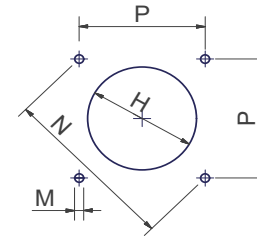
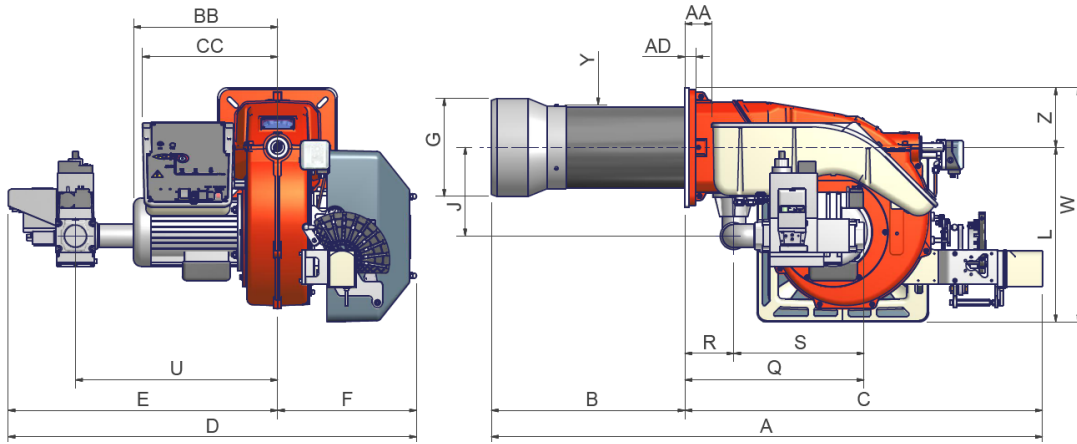
Foratura caldaia consigliata e flangia bruciatore

	DN(*)	AA	A _S	A _L	BB	B _S	B _L	C	CC	D	E	F	G	H	J	K	L	M	N	O _{MIN}	O _{MAX}	P	Q	R	S	U	V	W	Y	Z
P75R AB - 0.40	40	69	1146	1256	354	385	495	761	330	891	591	300	234	264	233	300	420	M10	330	216	250	233	457	130	327	541	-	575	210	155
P75R AB - 0.50	50	69	1146	1256	354	385	495	761	330	891	591	300	234	264	233	300	420	M10	330	216	250	233	472	130	342	525	-	575	210	155
P75R AB - 0.65	65	69	1146	1256	354	385	495	761	330	1018	718	300	234	264	233	300	420	M10	330	216	250	233	562	130	432	593	292	575	210	155
P75R AB - 0.80	80	69	1146	1256	354	385	495	761	330	992	692	300	234	264	287	300	420	M10	330	216	250	233	558	130	428	565	310	575	210	155
P75R PR/MD - 0.40	40	69	1216	1326	354	385	495	831	330	925	591	334	234	264	233	300	420	M10	330	216	250	233	457	130	327	541	-	575	210	155
P75R PR/MD - 0.50	50	69	1216	1326	354	385	495	831	330	925	591	334	234	264	233	300	420	M10	330	216	250	233	472	130	342	525	-	575	210	155
P75R PR/MD - 0.65	65	69	1216	1326	354	385	495	831	330	1052	718	334	234	264	233	300	420	M10	330	216	250	233	562	130	432	593	292	575	210	155
P75R PR/MD - 0.80	80	69	1216	1326	354	385	495	831	330	1026	692	334	234	264	287	300	420	M10	330	216	250	233	558	130	428	565	310	575	210	155
P75R PR/MD - 1.40	40	69	1216	1326	354	385	495	831	330	1050	716	334	234	264	233	300	420	M10	330	216	250	233	457	130	327	541	-	575	210	155
P75R PR/MD - 1.50	50	69	1216	1326	354	385	495	831	330	1050	716	334	234	264	233	300	420	M10	330	216	250	233	472	130	342	525	-	575	210	155
P75R PR/MD - 1.65	65	69	1216	1326	354	385	495	831	330	1134	800	334	234	264	233	300	420	M10	330	216	250	233	562	130	432	593	292	575	210	155
P75R PR/MD - 1.80	80	69	1216	1326	354	385	495	831	330	1108	774	334	234	264	287	300	420	M10	330	216	250	233	558	130	428	565	310	575	210	155
P75A PR/MD - 1.50	50	69	1334	-	374	503	-	831	374	1050	716	334	254	270	233	300	420	M10	330	216	250	233	472	130	342	525	-	575	210	155
P75A PR/MD - 1.65	65	69	1334	-	374	503	-	831	374	1134	800	334	254	270	233	300	420	M10	330	216	250	233	562	130	432	593	292	575	210	155
P75A PR/MD - 1.80	80	69	1334	-	374	503	-	831	374	1108	774	334	254	270	287	300	420	M10	330	216	250	233	558	130	428	593	310	575	210	155

BS = boccaglio standard BL = boccaglio lungo DN = diametro valvole gas



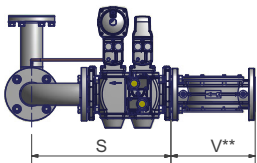
(**) A seconda della dimensione della rampa gas e del tipo bruciatore, possono essere fornite valvole VGD o MB-DLE. La quota "V", riguarda il filtro gas e fa riferimento a bruciatori forniti con valvole Siemens VGD. Le valvole MB-DLE integrano il filtro al loro interno.



Foratura caldaia consigliata e flangia bruciatore

TIPO	DN(*)	AA	A _S	A _L	BB	B _S	B _L	C	CC	D	E	F	G	H	J	K	L	M	N	O _{MIN}	O _{MAX}	P	Q	R	S	U	V(**)	W	Y	Z
R75R	40	69	1313	1423	372	385	495	928	350	1078	716	362	234	264	233	300	420	M10	330	216	250	233	457	130	327	541	-	575	210	155
	50	69	1313	1423	372	385	495	928	350	1013	651	362	234	264	233	300	420	M10	330	216	250	233	472	130	342	526	-	575	210	155
	65	69	1313	1423	372	385	495	928	350	1162	800	362	234	264	233	300	420	M10	330	216	250	233	562	130	432	593	292	575	210	155
	80	69	1313	1423	372	385	495	928	350	1136	774	362	234	264	233	300	420	M10	330	216	250	233	558	130	428	565	292	575	210	155
R75A	50	69	1431	-	403	503	-	928	350	1013	651	362	254	270	233	300	453	M10	330	216	250	233	472	130	342	526	-	608	210	155
	65	69	1431	-	403	503	-	928	350	1162	800	362	254	270	233	300	453	M10	330	216	250	233	562	130	432	593	292	608	210	155
	80	69	1431	-	403	503	-	928	350	1136	774	362	254	270	287	300	453	M10	330	216	250	233	558	130	428	565	310	608	210	155

BS = bocchaglio standard BL = bocchaglio lungo DN = diametro valvole gas



(**) A seconda della dimensione della rampa gas e del tipo bruciatore, possono essere fornite valvole VGD o MB-DLE. La quota "V", riguarda il filtro gas e fa riferimento a bruciatori forniti con valvole Siemens VGD. Le valvole MB-DLE integrano il filtro al loro interno.

Come interpretare il "Campo di lavoro" del bruciatore

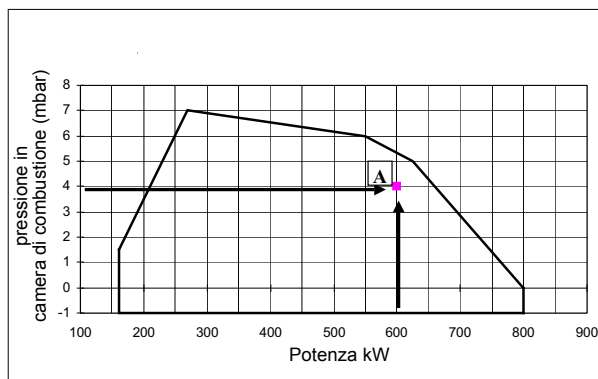
Per verificare se il bruciatore è idoneo al generatore di calore al quale deve essere applicato, servono i seguenti parametri:

- Potenzialità al focolare della caldaia in kW o kcal/h (kW = kcal/h/ 860);
- Pressione in camera di combustione, definita anche perdita di carico (Δp) lato fumi (il dato dovrà essere ricavato dalla targa dati o dal manuale del generatore di calore).

Esempio:

Potenza al focolare del generatore: 600 kW

Pressione in camera di combustione: 4 mbar

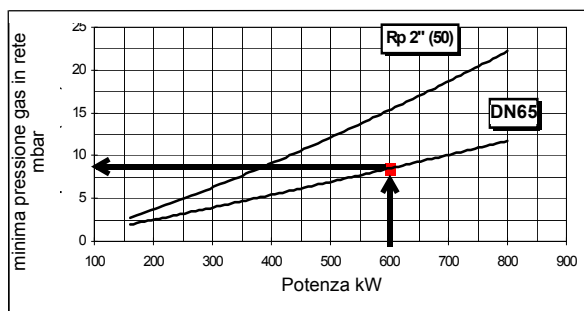


Tracciare, sul diagramma "Campo di lavoro" del bruciatore, una retta verticale in corrispondenza della potenza al focolare e una retta orizzontale in corrispondenza del valore di pressione di interesse. Il bruciatore è idoneo solo se il punto di intersezione "A" delle due rette, ricade all'interno del campo di lavoro.

I dati sono riferiti a condizioni standard: pressione atmosferica pari a 1013 mbar, temperatura ambiente pari a 15°C.

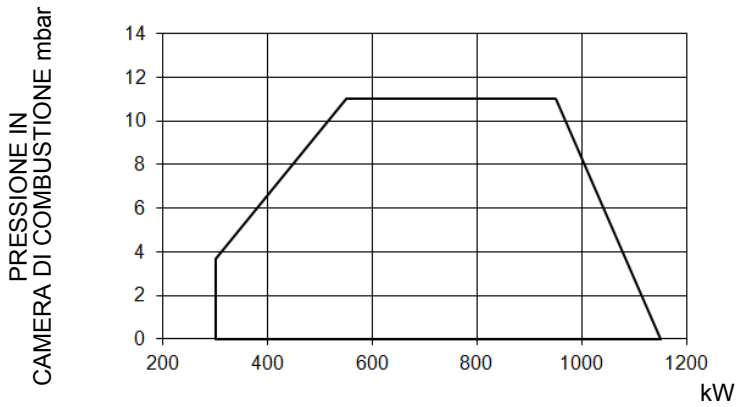
Verifica del corretto diametro della rampa gas

Per verificare il corretto diametro della rampa gas, è necessario conoscere la pressione del gas disponibile a monte delle valvole gas del bruciatore. A questa pressione, quindi, si deve sottrarre la pressione in camera di combustione. Il dato risultante, sarà denominato p_{gas} . Tracciare, ora, una retta verticale in corrispondenza del valore di potenza del generatore di calore (nell'esempio, 600 kW), riportato in ascissa, fino ad incontrare la curva di pressione in rete corrispondente al diametro della rampa montata nel bruciatore in esame (DN65, nell'esempio). Dal punto di intersezione, tracciare una retta orizzontale fino a ritrovare, in ordinata, il valore di pressione necessaria a sviluppare la potenza richiesta dal generatore. Il valore letto, dovrà essere uguale o inferiore al valore p_{gas} , calcolato in precedenza.

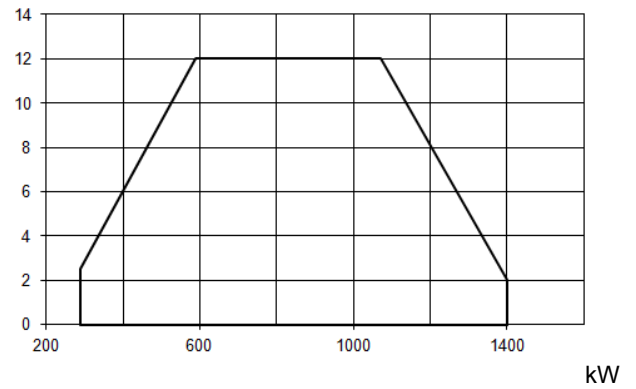


Campi di Lavoro

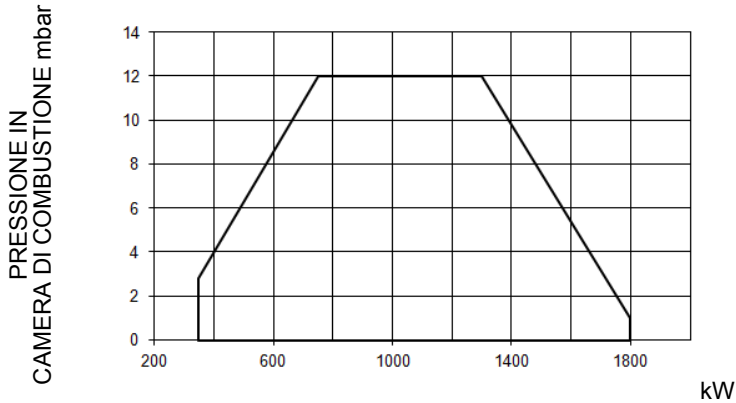
RX75S



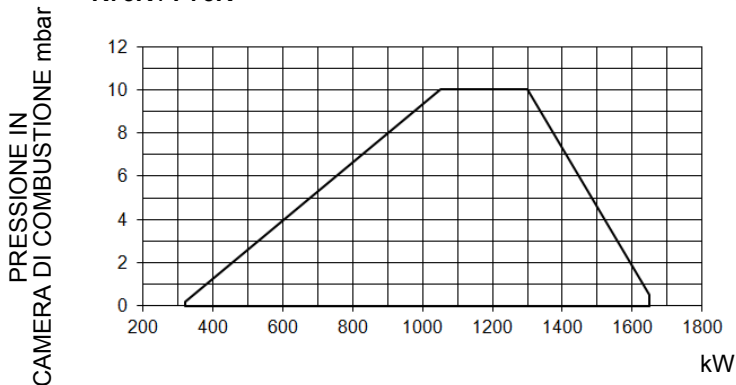
RX75R



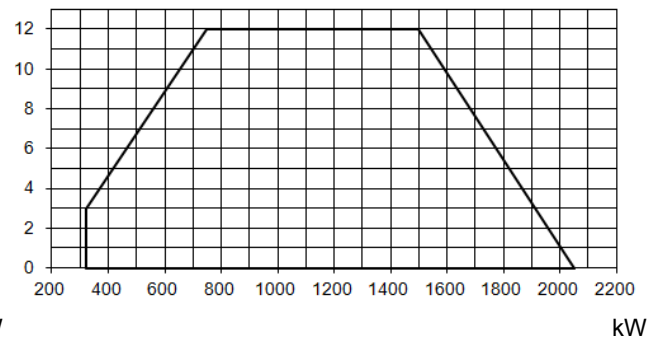
RX75



R75R / P75R



R75A / P75A

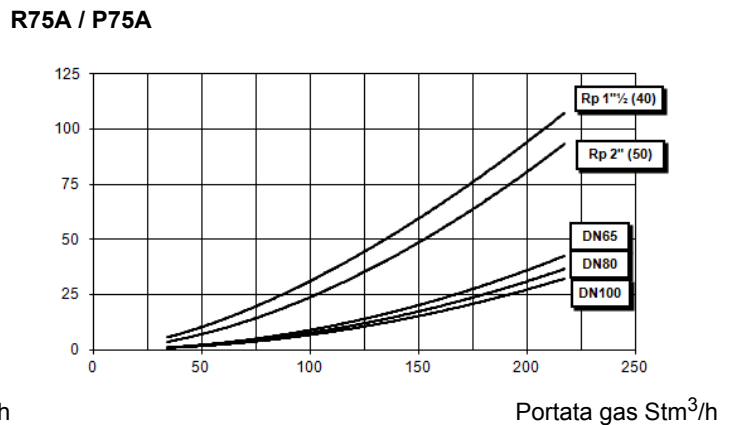
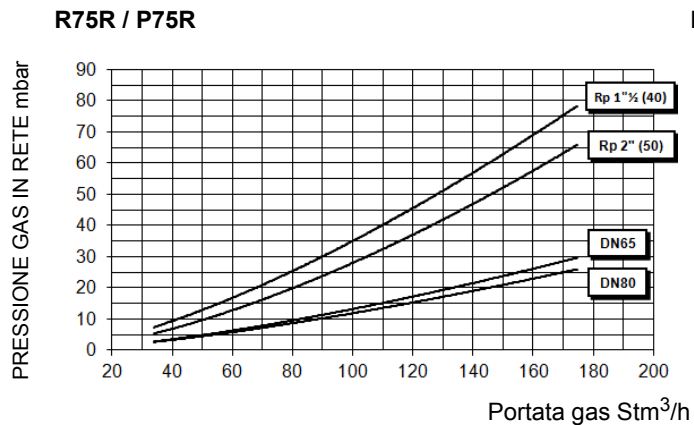
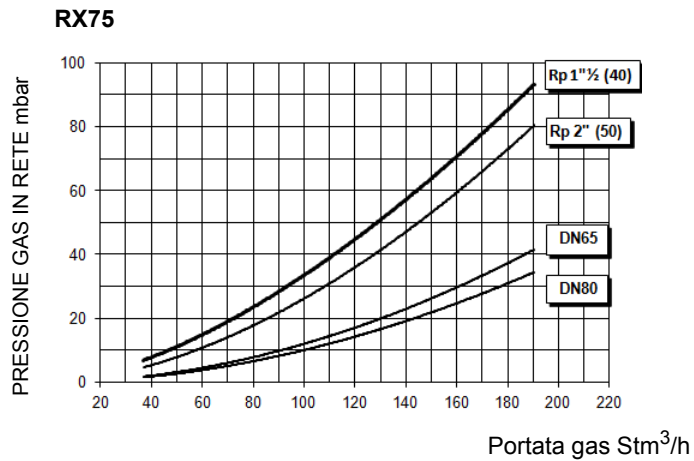
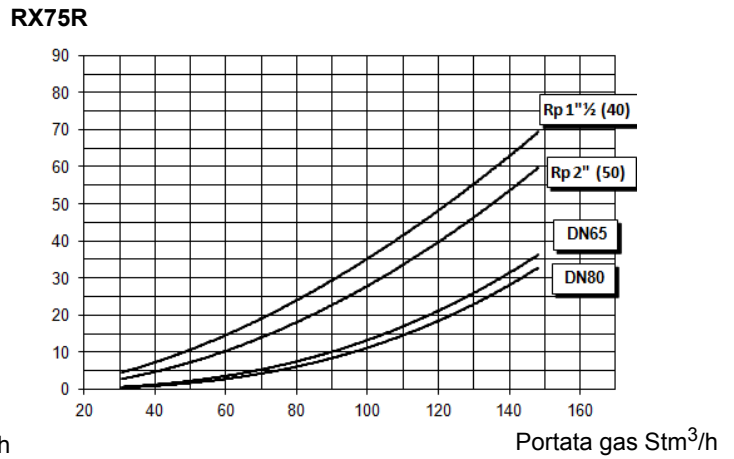
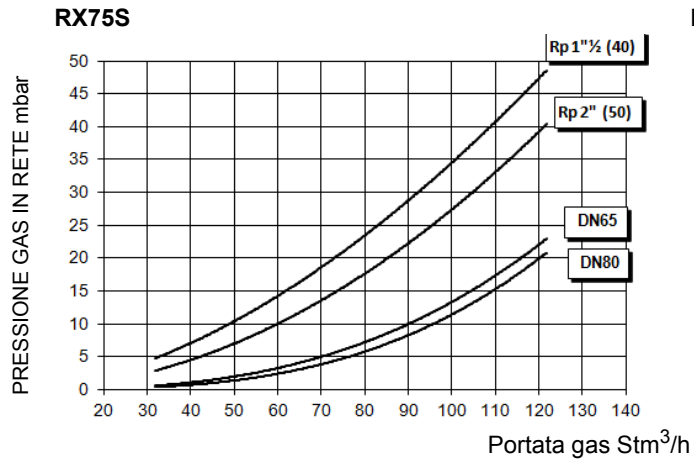


Per ottenere la potenza in kcal/h, moltiplicare il valore di potenza in kW per 860.

I dati sono riferiti a condizioni standard: pressione atmosferica pari a 1013 mbar, temperatura ambiente pari a 15° C.

AVVERTENZA: Il campo di lavoro è un diagramma che rappresenta le prestazioni ottenute in sede di omologazione o prove di laboratorio ma non rappresenta il campo di regolazione della macchina. Il punto di massima potenza di tale diagramma è in genere ottenuto impostando la testa di combustione nella sua posizione "max" (vedi paragrafo "Regolazione della testa di combustione"); il punto di minima potenza è al contrario ottenuto impostando la testa nella sua posizione "min". Essendo la testa posizionata una volta per tutte durante la prima accensione in maniera tale da trovare il giusto compromesso tra potenza bruciata e caratteristiche del generatore, non è detto che la potenza minima di utilizzo sia la potenza minima che si legge sul campo di lavoro.

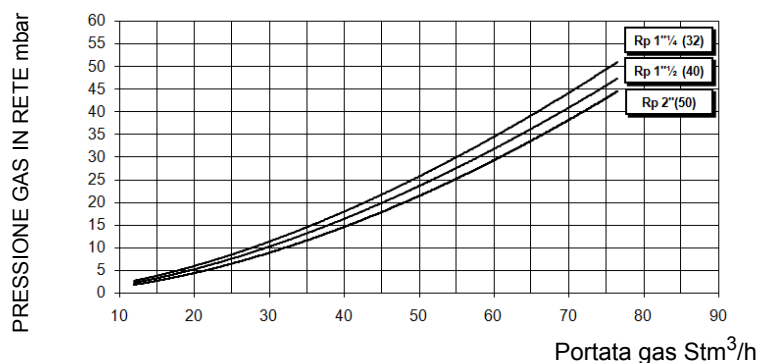
Curve pressione in rete - portata gas (gas naturale)



ATTENZIONE! in ascissa è riportato il valore della portata gas, in ordinata il corrispondente valore di pressione in rete al netto della pressione in camera di combustione. Per conoscere la pressione minima in ingresso rampa, necessaria per ottenere la portata gas richiesta, bisogna sommare la pressione in camera di combustione al valore letto in ordinata.

Curve pressione in rete - portata gas (GPL)

R75A L-.. / P75A L-..



ATTENZIONE! in ascissa è riportato il valore della portata gas, in ordinata il corrispondente valore di pressione in rete al netto della pressione in camera di combustione. Per conoscere la pressione minima in ingresso rampa, necessaria per ottenere la portata gas richiesta, bisogna sommare la pressione in camera di combustione al valore letto in ordinata.

Curve di pressione del gas in testa di combustione in funzione della portata

Le curve di pressione in testa di combustione in funzione della portata gas, sono valide nel caso di bruciatore correttamente regolato (percentuale di O₂ residuo nei fumi come da tabella "Parametri di combustione consigliati" e CO entro i limiti di norma). In questo stadio la testa di combustione, la farfalla del gas e il servocomando sono alla massima apertura. Fare riferimento alla Fig. 3, che indica il modo corretto per misurare la pressione del gas, tenendo conto dei valori di pressione in camera di combustione, rilevati dal manometro c dalle caratteristiche tecniche della caldaia/utilizzo.

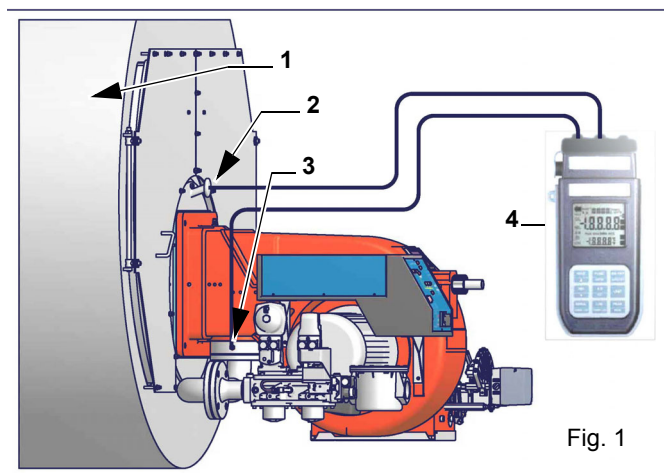


Fig. 1

Nota: Il disegno è indicativo.

Legenda

- 1 Generatore
- 2 Presa di pressione in camera di combustione
- 3 Presa di pressione gas valvola a farfalla
- 4 Manometro differenziale



ATTENZIONE: LA PORTATA DEL GAS BRUCIATO DEVE ESSERE LETTA AL CONTATORE. NEL CASO NON FOSSE POSSIBILE, L'UTENTE PUO' FARE RIFERIMENTO ALLE CURVE DI PRESSIONE COME VALORI PURAMENTE INDICATIVI.

Misura della pressione del gas in testa di combustione

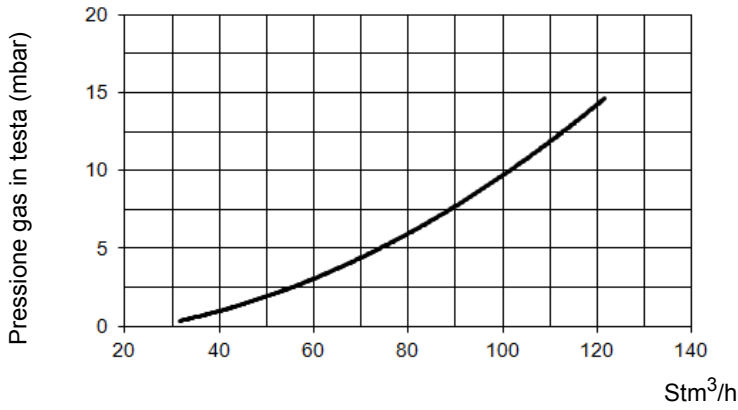
Inserire le sonde relative agli ingressi del manometro: una nella presa di pressione della camera di combustione per rilevare il dato di pressione in camera di combustione e l'altra nella presa di pressione gas della valvola a farfalla del bruciatore, per rilevare la pressione nella testa di combustione. In base alla pressione differenziale, così rilevata, si ricava il dato relativo alla portata gas massima: utilizzando i grafici delle curve pressione-portata in testa di combustione al paragrafo successivo, dal dato relativo alla pressione in testa (riportato in ordinata) si ricava il valore della portata bruciata in Stm³/h, riportata in ascissa. I dati ricavati devono essere utilizzati per la regolazione della portata del gas.

Curve pressione in testa di combustione - portata gas (gas naturale)

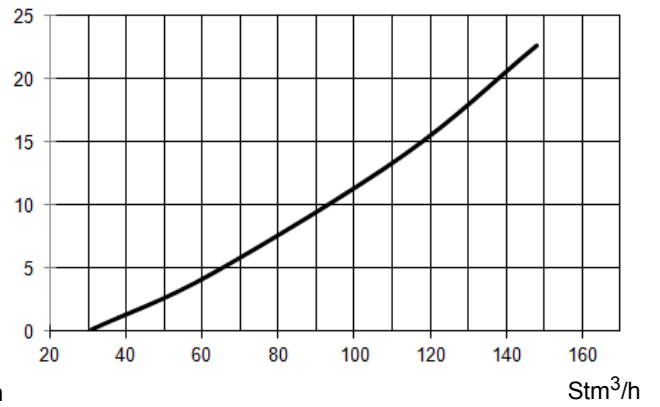


Le curve sono applicabili per pressione = 0 mbar in camera di combustione!

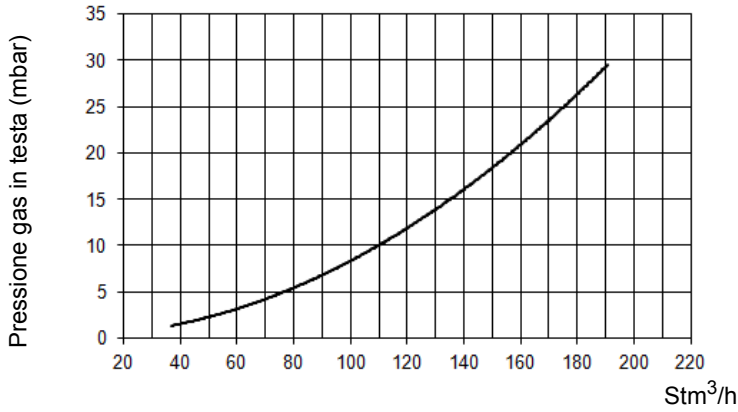
RX75S M-..



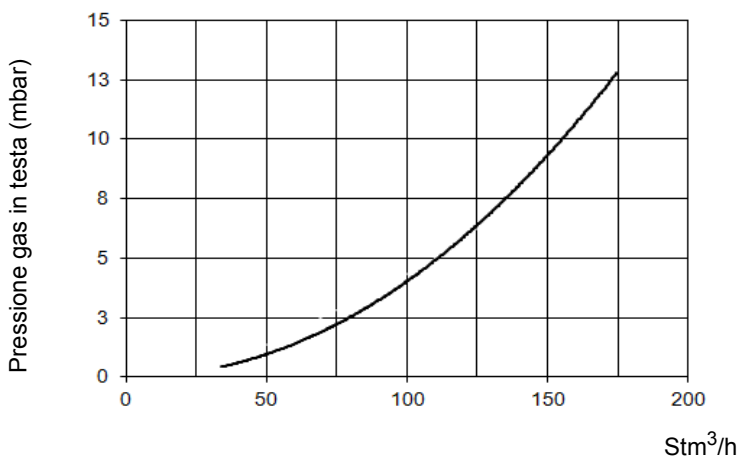
RX75R M-..



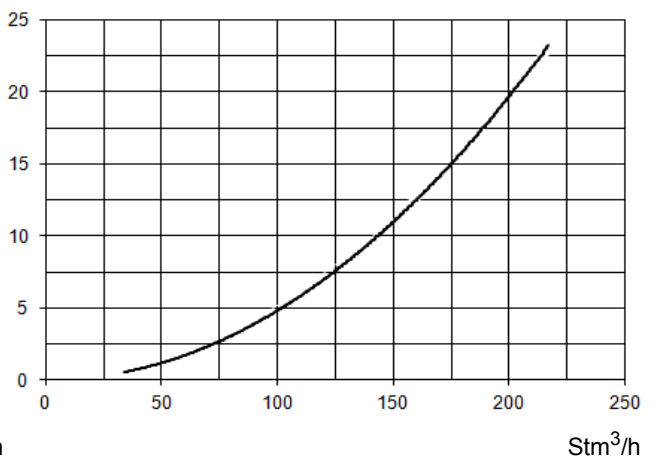
RX75 M-..



R75R M-.. / P75R M-..



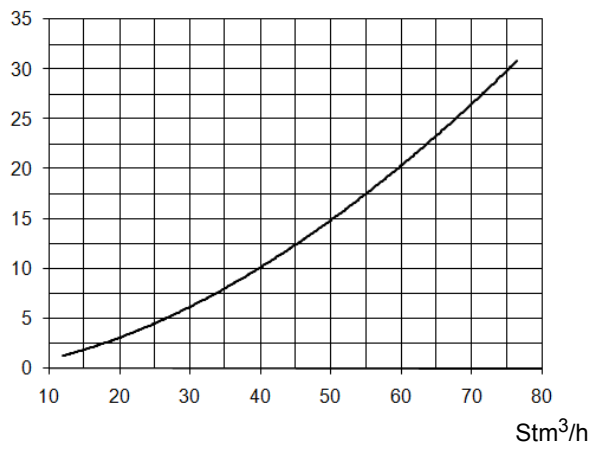
R75A M-.. / P75A M-..



Curve pressione in testa di combustione - portata gas (GPL)

Le curve sono applicabili per pressione = 0 mbar in camera di combustione!

R75A L... / P75A L..



MONTAGGI E ALLACCIAMENTI

Trasporto e stoccaggio



ATTENZIONE: le operazioni di seguito riportate vanno eseguite - sempre ed in via esclusiva - da personale specializzato, nel pieno rispetto delle prescrizioni del manuale ed in conformità alle norme di sicurezza e salute vigenti. Porre inizio alle manovre di trasporto e/o movimentazione solo qualora siano predisposti e verificati entità di percorso e sollevamento, ingombri necessari, distanze di sicurezza, luoghi adatti per spazio ed ambiente al piazzamento e mezzi idonei all'operazione.



ATTENZIONE: qualora la massa da movimentare non consenta una sufficiente visibilità al manovratore, predisporre l'assistenza al suolo di un incaricato alle segnalazioni. Procedere comunque nel rispetto delle norme antinfortunistiche vigenti.

Gli imballi contenenti i bruciatori devono essere bloccati all'interno del mezzo di trasporto in modo da garantire l'assenza di pericolosi spostamenti ed evitare ogni possibile danno.

In caso di stoccaggio, i bruciatori devono essere custoditi all'interno dei loro imballi, in magazzini protetti dalle intemperie. Evitare luoghi umidi o corrosivi e rispettare le temperature indicate nella tabella dati bruciatori presente all'inizio di questo manuale.

Imballaggio

I bruciatori vengono consegnati in imballi di cartone di dimensioni:

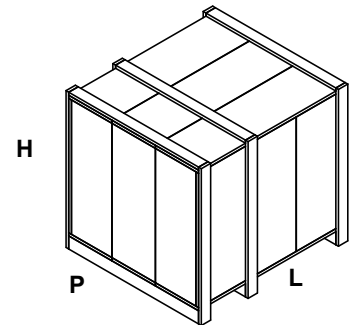
- 1636mm x 1036mm x 1016mm (L x P x H).

Tali imballi temono l'umidità e non sono adatti ad essere impilati.

All'interno di ciascun imballo sono inseriti:

- bruciatore con rampa gas staccata;
- guarnizione o corda in fibra ceramica (a seconda del tipo bruciatore) da interporre tra bruciatore e caldaia;
- (ove previsto) fotocellula di rilevazione staccata dal corpo bruciatore;
- busta contenente documentazione.

Per smaltire l'imballo ed in caso di rottamazione del bruciatore, seguire le procedure previste dalle leggi vigenti sullo smaltimento dei materiali.



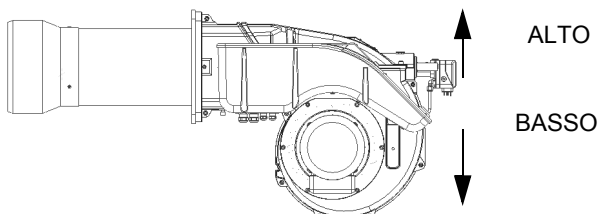
Sollevamento e movimentazione del bruciatore



ATTENZIONE! Le operazioni di sollevamento e movimentazione devono essere condotte da personale specializzato ed addestrato per la movimentazione dei carichi. Qualora queste operazioni non siano effettuate correttamente, permane il rischio residuo di rovesciamento e caduta della macchina.

Per la movimentazione utilizzare mezzi con portata adeguata al peso da sostenere (consultare il paragrafo "Caratteristiche tecniche").

Il bruciatore nasce per funzionare posizionato secondo la figura riportata sotto. Per installazioni diverse, si prega di contattare l'Ufficio tecnico.



Nota: Il disegno è indicativo.

Montaggio del bruciatore alla caldaia

Per installare il bruciatore alla caldaia, procedere nel modo seguente:

forare la piastra di chiusura della camera di combustione come descritto al paragrafo "Dimensioni di ingombro");

accostare il bruciatore alla piastra della caldaia: sollevare e movimentare il bruciatore utilizzando un carrello elevatore a forche (vedi paragrafo "Sollevamento e movimentazione");

posizionare i 4 prigionieri secondo la dima di foratura descritta al paragrafo "Dimensioni di ingombro";

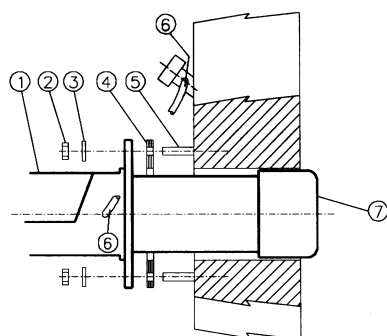
avvitare i prigionieri (5);

posizionare la corda in fibra ceramica sulla flangia del bruciatore;

montare il bruciatore alla caldaia;

fissarlo con i dadi ai prigionieri della caldaia secondo lo schema riportato in figura.

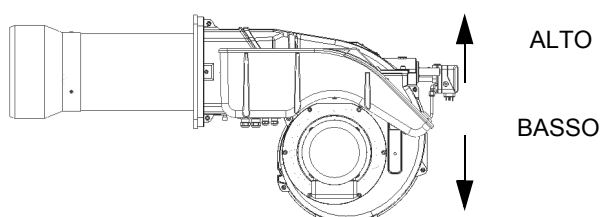
Terminato il montaggio del bruciatore alla caldaia, sigillare lo spazio tra il boccaglio e la pigiata refrattaria, con apposito materiale isolante (cordone in fibra resistente alla temperatura o cemento refrattario).



Legenda

- 1 Bruciatore
- 2 Dado di fissaggio
- 3 Rondella
- 4 Corda in fibra ceramica
- 5 Prigioniero
- 7 Boccaglio

Il bruciatore nasce per funzionare posizionato secondo la figura riportata sotto. Per installazioni diverse, si prega di contattare l'Ufficio tecnico.

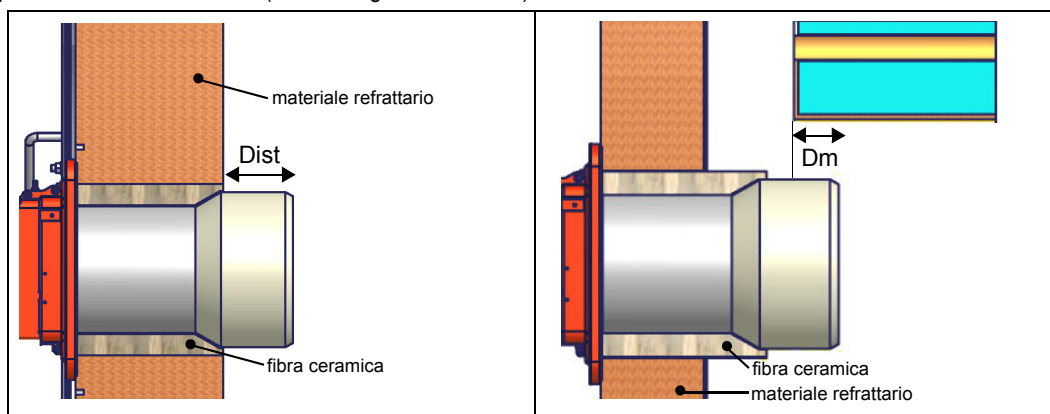


Nota: Il disegno è indicativo.

(R75R - R75A - P75R - P75A) Abbinamento del bruciatore alla caldaia

I bruciatori descritti in questo manuale sono stati provati in camere di combustione rispondenti alla norma EN676, le cui dimensioni sono descritte nel diagramma. Nel caso in cui il bruciatore debba essere abbinato a caldaie con camera di combustione di diametro inferiore o di minore lunghezza di quelle descritte nel diagramma, contattare il Costruttore per verificare che esso si adatti all'applicazione per cui è previsto. Per abbinare correttamente il bruciatore alla caldaia, verificare la tipologia di boccaglio. Verificare inoltre che la potenza richiesta e la pressione in camera di combustione rientrino nel campo di lavoro. In caso contrario dovrà essere rivista la scelta del bruciatore, consultando il Costruttore. Per la scelta della lunghezza del boccaglio ci si deve attenere alle istruzioni del Costruttore della caldaia. In mancanza di queste ci si orienterà nel seguente modo:

- Caldaie a tre giri di fumo (con il primo giro fumi nella parte posteriore): il boccaglio deve entrare in camera di combustione per non più di **Dist** = 100 mm. (vedi immagine sottostante)
- Caldaie ad inversione di fiamma: in questo caso il boccaglio dovrà penetrare in camera di combustione per **Dm** 50 ÷ 100 mm, rispetto alla piastra del fascio tubiero. (vedi immagine sottostante)

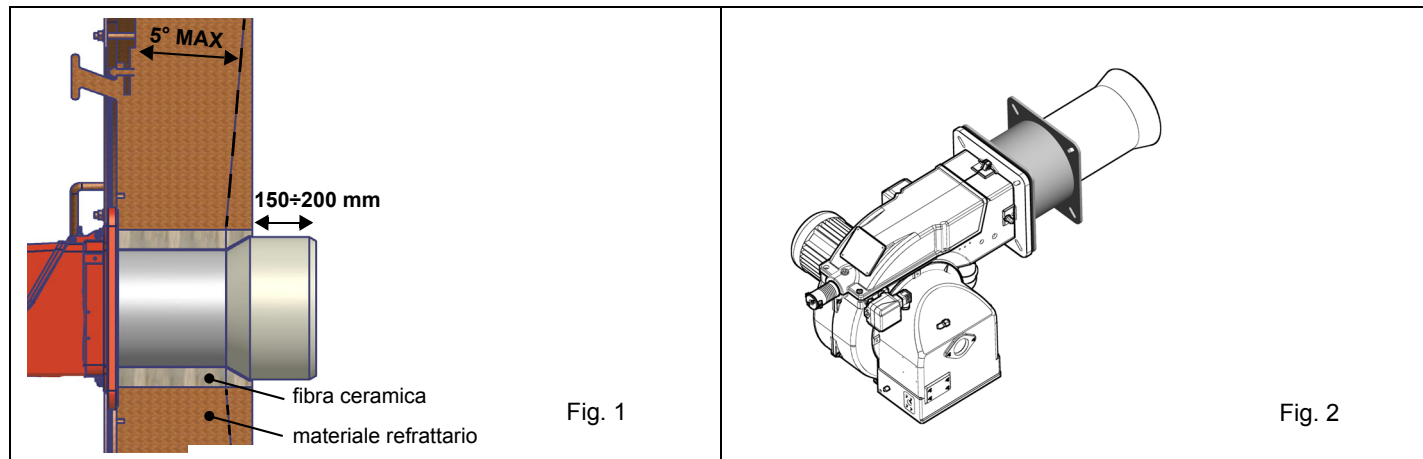


ATTENZIONE! Sigillare con cura lo spazio libero tra boccaglio e tampone in refrattario della caldaia per mezzo di corda in fibra ceramica o altri mezzi idonei

La lunghezza dei boccagli non sempre soddisfa questo requisito, pertanto potrebbe essere necessario utilizzare un distanziale di misura adeguata, che serve a far arretrare il bruciatore in modo da soddisfare le misure di cui sopra; oppure progettare un boccaglio adeguato all'utilizzo (contattare il costruttore).

(RX75 - RX75S - RX75R) Abbinamento del bruciatore alla caldaia (bruciatori a basso NOx)

I bruciatori descritti in questo manuale sono stati provati in camere di combustione rispondenti alla norma EN676, le cui dimensioni sono descritte nel diagramma. Nel caso in cui il bruciatore debba essere abbinato a caldaie con camera di combustione di diametro inferiore o di minore lunghezza di quelle descritte nel diagramma, contattare il Costruttore per verificare che esso si adatti all'applicazione per cui è previsto. Per abbinare correttamente il bruciatore alla caldaia, verificare la tipologia di boccaglio. Verificare inoltre che la potenza richiesta e la pressione in camera di combustione rientrino nel campo di lavoro. In caso contrario dovrà essere rivista la scelta del bruciatore, consultando il Costruttore. Per la scelta della lunghezza del boccaglio applicare la regola seguente, anche in difformità alle indicazioni del costruttore della caldaia: Caldaie a tre giri di fumo (con il primo giro fumi nella parte posteriore): il boccaglio deve entrare in camera di combustione per circa 150÷200 mm (Fig. 1). La lunghezza dei boccagli non sempre soddisfa questo requisito, pertanto potrebbe essere necessario utilizzare un distanziale di misura adeguata, che serve a far arretrare il bruciatore in modo da soddisfare le misure di cui sopra (Fig. 2).



ATTENZIONE! Sigillare con cura lo spazio libero tra boccaglio e tampone in refrattario della caldaia per mezzo di corda in fibra ceramica o altri mezzi idonei

COLLEGAMENTO RAMPA GAS

Gli schemi seguenti mostrano i componenti inclusi nella fornitura insieme al bruciatore e quelli montati dall'installatore. Gli schemi sono conformi alle norme di legge.

Montaggio corpo valvola sulla linea gas dedicata:

- per montare i gruppi valvole gas doppie, sono necessarie 2 flange filettate o flangiate a seconda del diametro;
- per impedire l'ingresso di corpi estranei nella valvola montare dapprima le flange;
- sulla tubazione, pulire le parti assemblate e successivamente montare la valvola;
- la direzione del flusso di gas deve seguire la freccia sul corpo della valvola;
- assicurarsi che gli O-ring siano correttamente posizionati tra le flange e la valvola (solo per VGD20..);
- assicurarsi che le guarnizioni siano correttamente posizionate tra le flange (solo per VGD40.. - MBE..);
- fissare tutti i componenti con le viti, secondo gli schemi riportati;
- assicurarsi che i bulloni sulle flange siano accuratamente serrati; verificare che le connessioni di tutti i componenti siano a tenuta;



ATTENZIONE: prima di eseguire i collegamenti alla rete di distribuzione del gas, accertarsi che le valvole manuali di intercettazione siano chiuse. leggere attentamente il capitolo "avvertenze" del presente manuale.



ATTENZIONE: si consiglia di montare filtro e valvole gas, in modo tale che non cada del materiale estraneo all'interno delle valvole in fase di manutenzione e pulizia dei filtri (sia quelli esterni al gruppo valvole, sia quelli interni al gruppo, vedi capitolo "Manutenzione").

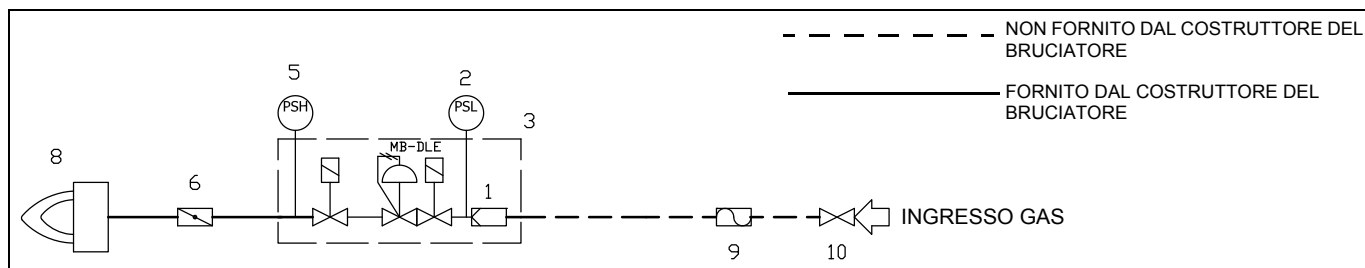


ATTENZIONE: una volta montata la rampa secondo lo schema riportato in Fig. 1, deve essere effettuata la prova di tenuta del circuito gas, secondo le modalità previste dalla normativa vigente.

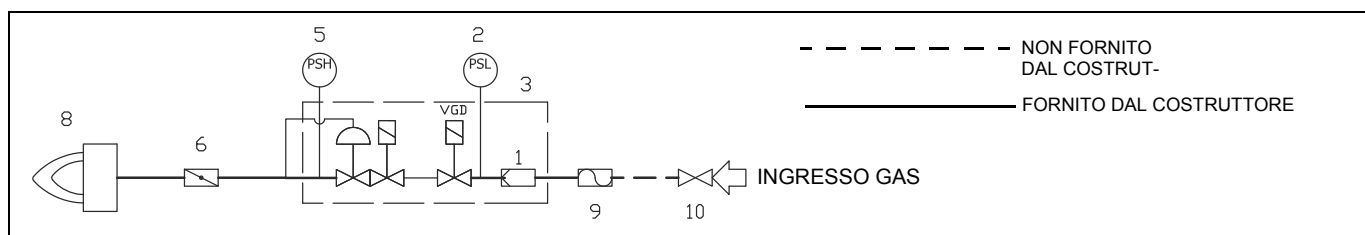
COLLEGAMENTO RAMPA GAS

Gli schemi seguenti mostrano i componenti inclusi nella fornitura insieme al bruciatore e quelli montati dall'installatore. Gli schemi sono conformi alle norme di legge.

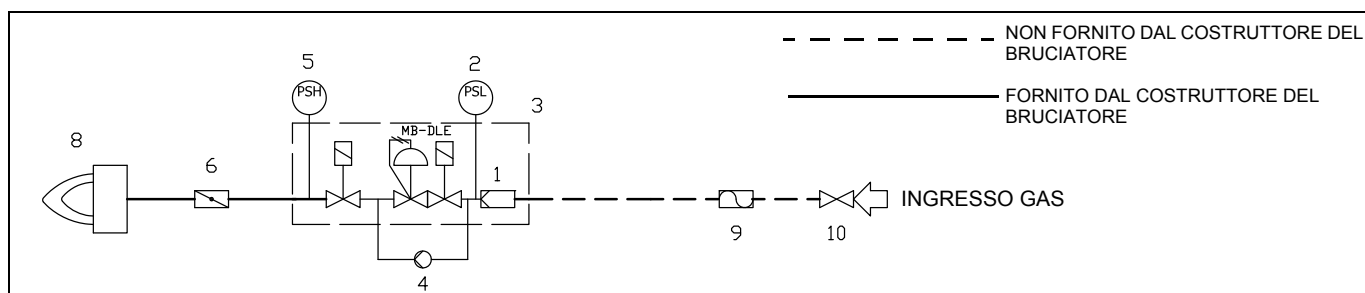
Rampa con gruppo valvole MB-DLE (2 valvole + filtro gas + stabilizzatore di pressione)



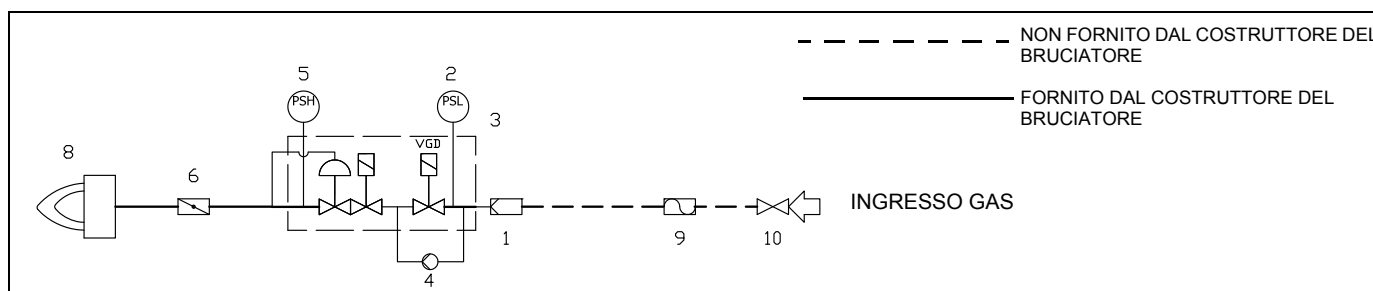
Rampa con gruppo valvole VGD con stabilizzatore di pressione gas incorporato



Rampa con gruppo valvole MB-DLE (2 valvole + filtro gas + stabilizzatore di pressione) + controllo di tenuta VPS504



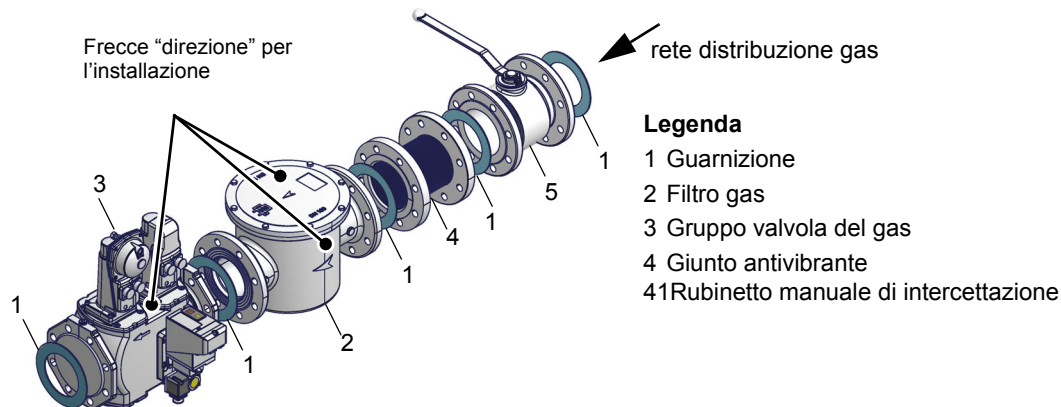
Rampa con gruppo valvole VGD con stabilizzatore di pressione gas incorporato + controllo di tenuta VPS504.



Legenda

1	Filtro (*opzione)	6	Valvola a farfalla
2	Pressostato - PGMIN	8	Bruciatore principale
3	Valvole di sicurezza con regolatore di pressione	9	Valvola di arresto manuale (*opzione)
4	Controllo di tenuta (*se previsto)	10	Giunto antivibrante (*opzione)
5	Pressostato PGMAX: incluso per MBE, opzionale per VGD e MB-DLE		

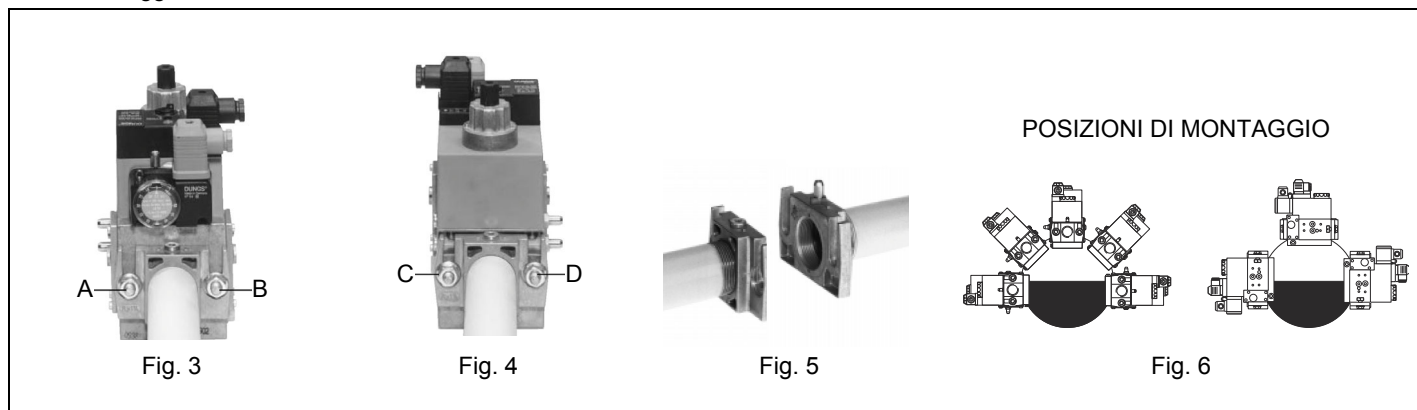
MultiBloc MB-DLE - Assemblaggio della rampa del gas



MULTIBLOC DUNGS MB-DLE 405..412

Montaggio

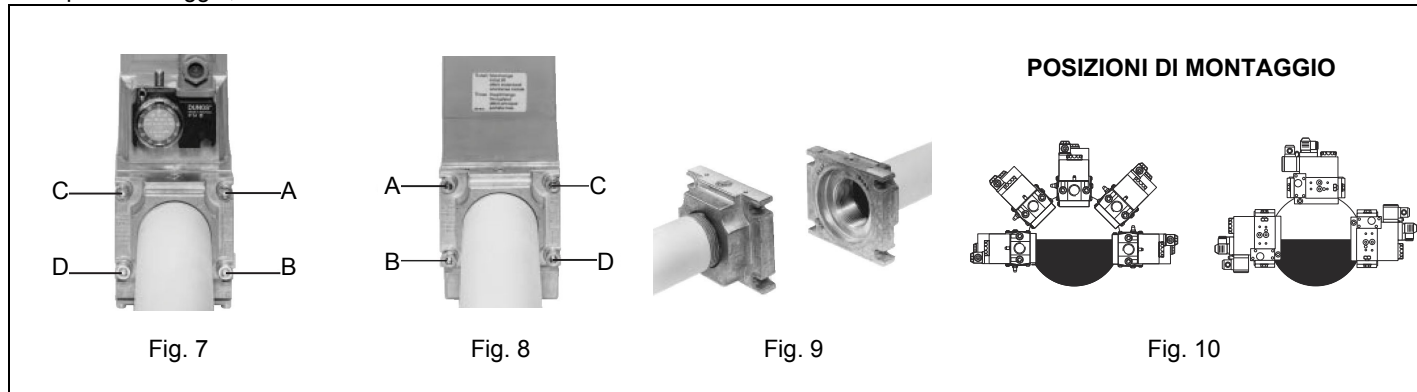
1. montare la flangia sulla tubazione: utilizzare opportune guarniture per gas;
2. inserire l'apparecchio MB-DLE e prestare particolare attenzione agli O-Ring;
3. stringere le viti A, B, C e D (Fig. 4 - Fig. 5), rispettando le posizioni di montaggio (Fig. 7);
4. dopo il montaggio, controllare la tenuta ed il funzionamento;
5. lo smontaggio va effettuato esattamente in ordine inverso.



MULTIBLOC DUNGS MB-DLE 415..420

Montaggio

1. Allentare le viti A e B **non** svitare (Fig. 8 e Fig. 9).
2. Svitare le viti C e D (Fig. 8 e Fig. 9).
3. Montare il MultiBloc fra le flange filettate (Fig. 10)
4. Dopo il montaggio, effettuare il controllo di tenuta e di funzionamento.



MultiBloc MBE

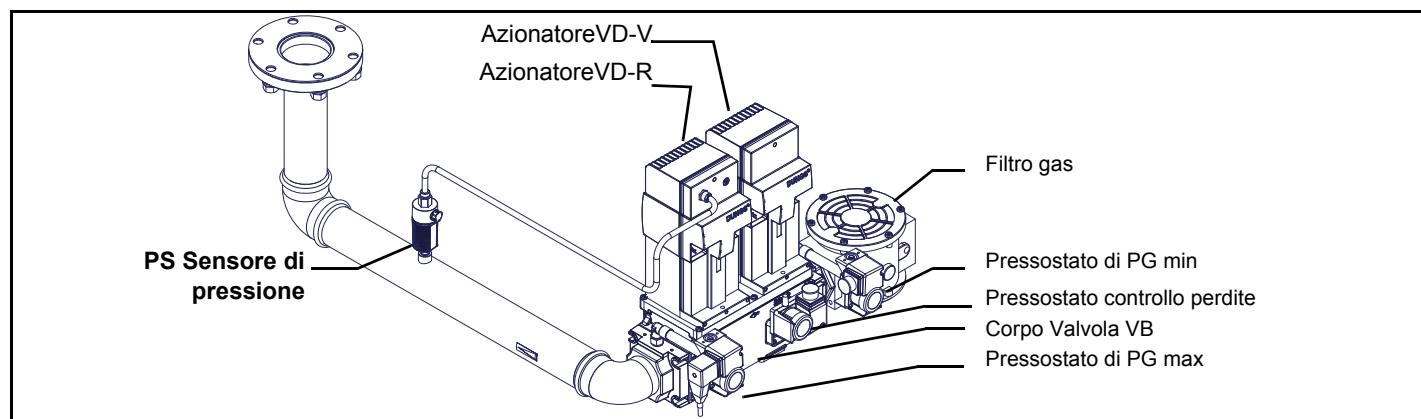


Fig. 11 Esempio di rampa gas MBE

Per montare la rampa del gas, procedere nel seguente modo:

- 1-a) nel caso di giunti filettati: impiegare opportune guarniture idonee al gas utilizzato,
- 1-b) nel caso di giunti flangiati: interporre tra un componente e l'altro, una guarnizione compatibile con il gas utilizzato,
- 2) fissare tutti i componenti con le viti, secondo gli schemi riportati, rispettando la direzione di montaggio di ogni elemento.

NOTA: Il giunto antivibrante, il rubinetto di intercettazione non fanno parte della fornitura standard. Vengono di seguito riportate le procedure di installazione dei gruppi valvole utilizzati nelle diverse rampe.



ATTENZIONE: una volta montata la rampa secondo lo schema riportato in Fig. 4, deve essere effettuata la prova di tenuta del circuito gas, secondo le modalità previste dalla normativa vigente.



ATTENZIONE: si consiglia di montare filtro e valvole gas, in modo tale che non cada del materiale estraneo all'interno delle valvole in fase di manutenzione e pulizia dei filtri (sia quelli esterni al gruppo valvole, sia quelli interni al gruppo, vedi capitolo "Manutenzione").



ATTENZIONE: Aprire lentamente il rubinetto del combustibile onde evitare la rottura del regolatore di pressione.

Rampe filettate con MultiBloc MBE - Montaggio

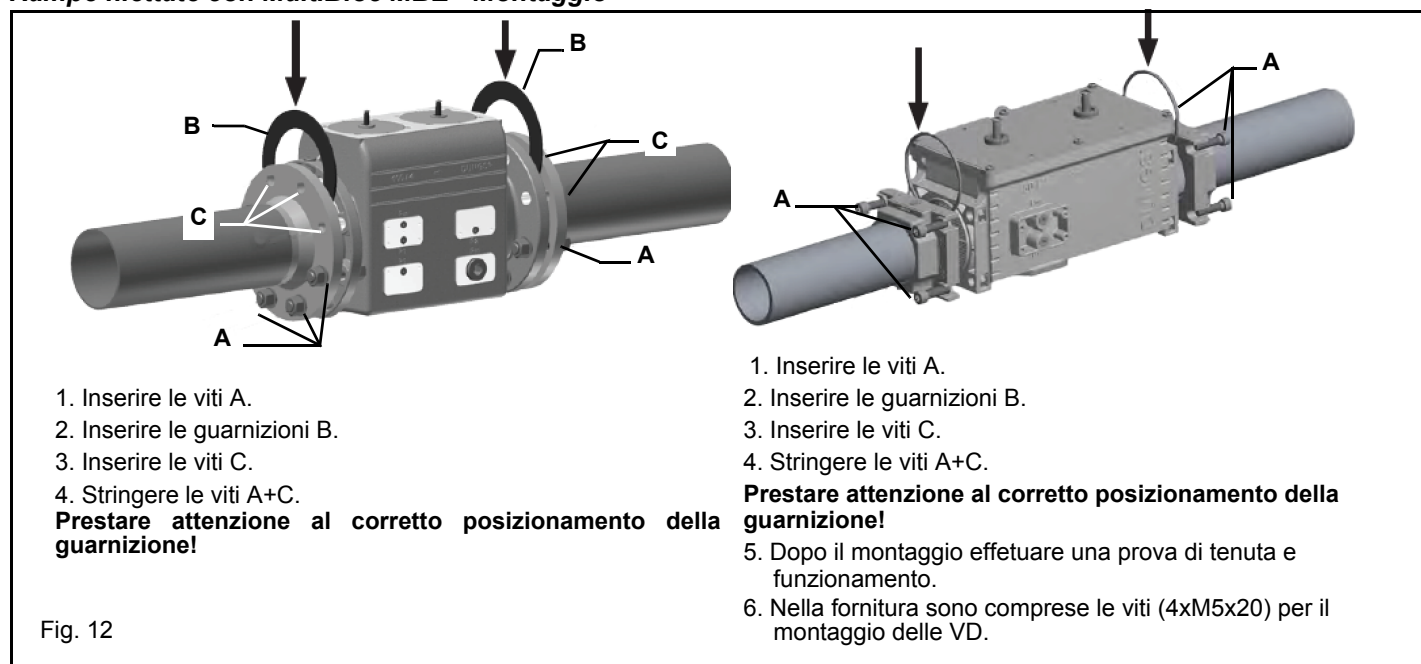


Fig. 12

Valvole gas MultiBloc MBE

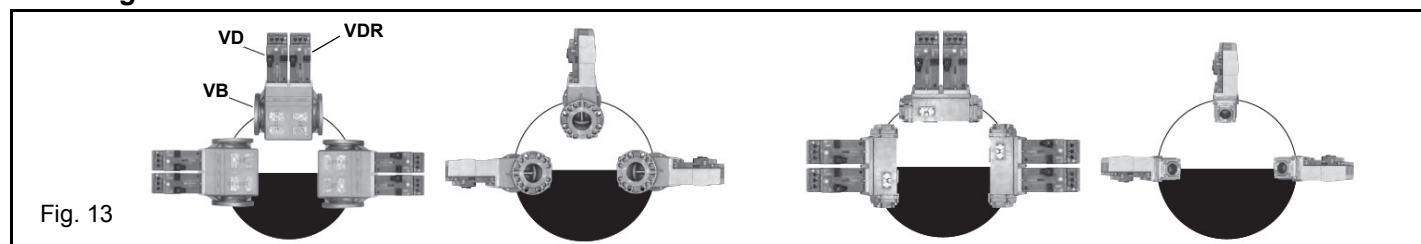
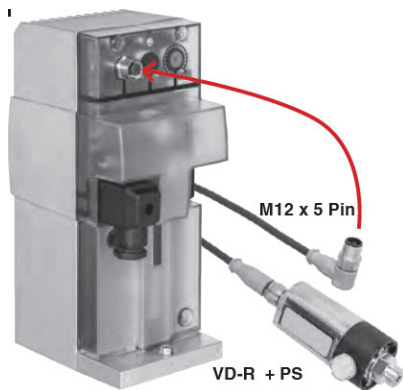
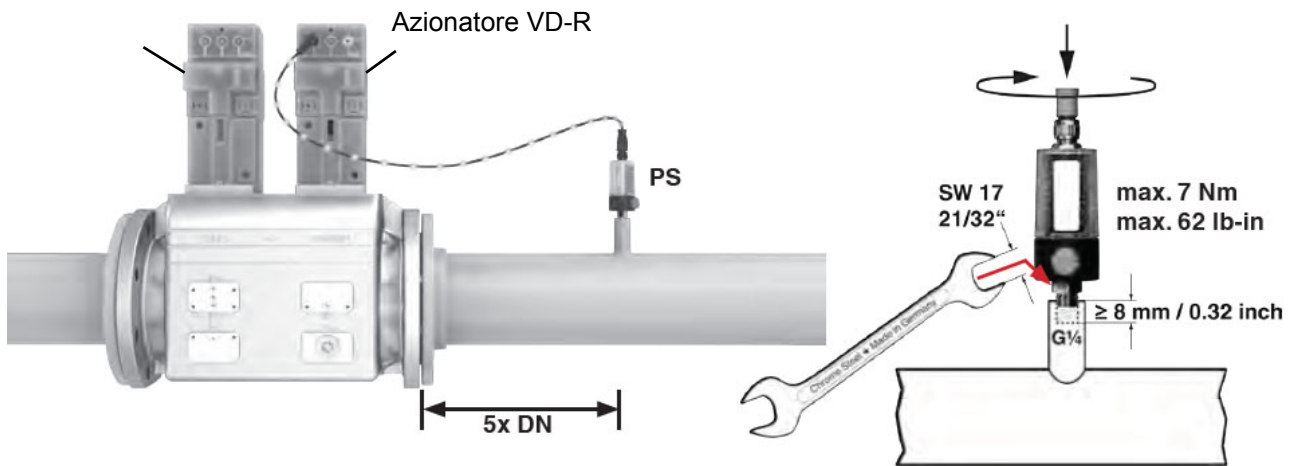


Fig. 13

Montaggio VD-R & PS-...



1. La regolazione della pressione del gas è possibile solo con VD-R e sensore di pressione PS.

LA PRESSIONE DI USCITA DEVE SEMPRE ESSERE LIMITATA DA UN PRESSOSTATO DI MASSIMA.

2. Montaggio sulla tubazione. Posizione del sensore: 5x DN secondo MBE. Niplo della tubazione con filettatura interna G 1/4, montare il sensore con guarnizione, osservare la coppia!
3. Il sensore di pressione include un ugello limitatore di perdite secondo UL 353 e ANSI Z 21.18 / CSA 6.3.
4. Solo i sensori di pressione PS specificati da DUNGS possono essere collegati all'interfaccia M12 del VD-R.
5. Per il collegamento di PS a VD-R, possono essere utilizzati esclusivamente i

- L'Azionatore **VD-V** non necessita di alcuna regolazione
- L'Azionatore **VD-R** va abbinato al sensore **PS**
- Il **sensore PS** scelto in base alla pressione necessaria

Fig. 14

Siemens VGD20.. e VGD40..

Versione con SKP2.. (stabilizzatore di pressione incorporato)

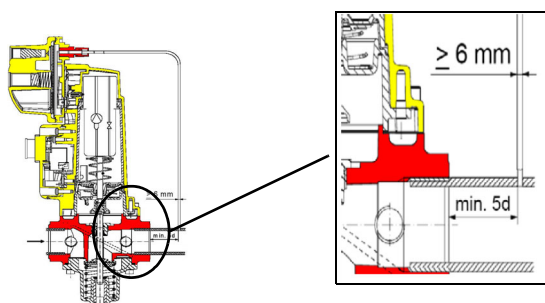
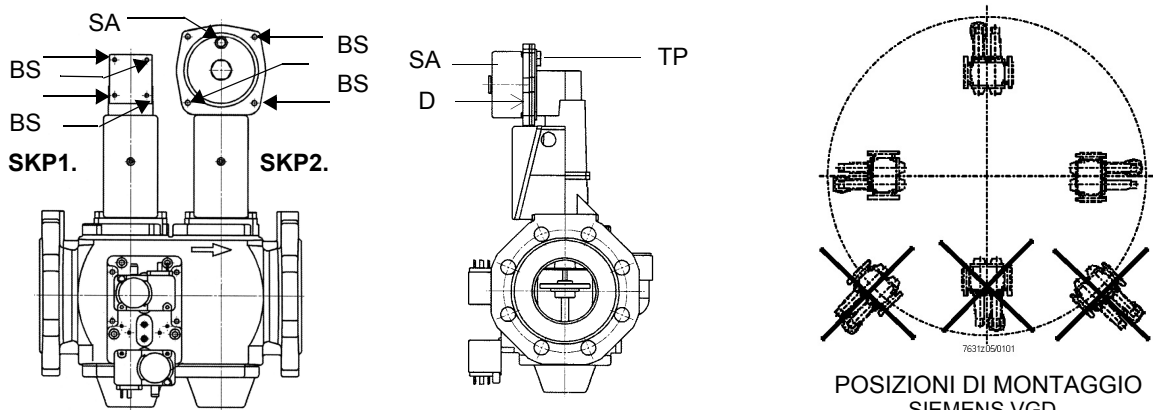
- Collegare il tubetto di riferimento pressione gas (TP in figura - tubo fornito sciolto con diametro esterno da 8 mm) agli appositi raccordi posti sulla tubazione gas, dopo le valvole gas: la pressione del gas deve essere acquisita ad una distanza pari o superiore a circa 5 volte il diametro nominale della tubazione.
- Lasciare libero lo sfiato in atmosfera (SA in figura). Qualora la molla installata non soddisfi le esigenze di regolazione, interpellare i nostri centri di assistenza per l'invio di una molla opportuna.



Attenzione: il diaframma D dell'SKP2 deve essere verticale (vedi Fig. 4).



ATTENZIONE: la rimozione delle 4 viti BS danneggia irreparabilmente gli apparecchi!

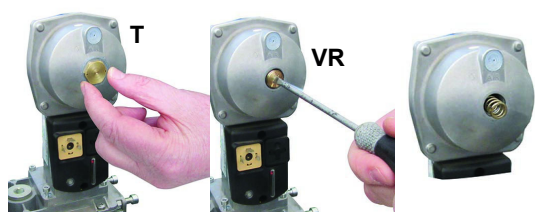


Valvole Siemens VGD con SKP:

Il campo di regolazione della pressione, a valle del gruppo valvole, varia in base al tipo di molla in dotazione al gruppo valvole.

Fig. 15

Siemens VGD versione con SPK2 (stabilizzatore di pressione incorporato)



Per sostituire la molla in dotazione al gruppo valvole, procedere nel modo seguente:

- Togliere il Tappo (T)
- Svitare la vite di regolazione (VR) con un cacciavite
- Sostituire la molla

Incollare la targhetta di specificazione della molla sulla targhetta d'identificazione.

Campo di lavoro (mbar)	0 - 22	15 - 120	100 - 250
Colore molla	neutra	gialla	rossa

Filtro Gas (se presente)

I filtri per gas fermano le particelle di polvere portate dal gas e proteggono gli elementi in pericolo (es.: valvole bruciatori, contatori e regolatori) da un rapido intasamento. Il filtro è normalmente posizionato a monte di tutti gli organi di regolazione e intercettazione.



ATTENZIONE: si consiglia di montare il filtro con flusso gas parallelo al pavimento per impedire che durante le operazioni di manutenzione polveri cadano sulla valvola di sicurezza a valle del filtro stesso.

Una volta installata la rampa gas, collegare elettricamente il gruppo valvole e i pressostati.

Una volta installata la rampa gas, collegare elettricamente il gruppo valvole e i pressostati.

Filtro Gas (se presente)

I filtri per gas fermano le particelle di polvere portate dal gas e proteggono gli elementi in pericolo (es.: valvole bruciatori, contatori e regolatori) da un rapido intasamento. Il filtro è normalmente posizionato a monte di tutti gli organi di regolazione e intercettazione.

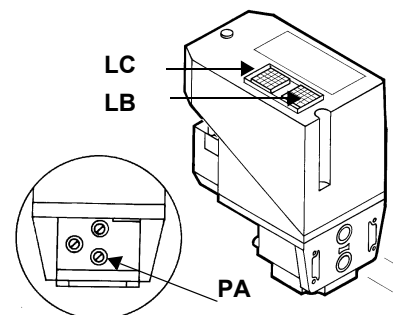


ATTENZIONE: si consiglia di montare il filtro con flusso gas parallelo al pavimento per impedire che durante le operazioni di manutenzione polveri cadano sulla valvola di sicurezza a valle del filtro stesso.

Controllo di tenuta VPS504 (opzione)

Il controllo di tenuta VPS504 ha lo scopo di verificare la tenuta delle valvole di intercettazione gas. Tale verifica viene effettuata non appena il termostato di caldaia dà il consenso al funzionamento del bruciatore creando nel circuito di prova, tramite la pompa a membrana al suo interno, una pressione che supera di 20 mbar la pressione di alimentazione.

Per effettuare la verifica di funzionamento, inserire un manometro in corrispondenza della presa di pressione **PA**. Se il ciclo di prova ha esito positivo, dopo alcuni secondi si accende la lampada di consenso **LC** (gialla). In caso contrario si accende il pulsante luminoso **LB** di blocco (rossa). Per ripartire è necessario sbloccare l'apparecchiatura premendo il pulsante **LB**.



COLLEGAMENTI ELETTRICI



PERICOLO! Rispettare le regole fondamentali di sicurezza, assicurarsi del collegamento all'impianto di messa a terra, non invertire i collegamenti di fase e neutro, prevedere un interruttore differenziale magneto-termico adeguato per l'allacciamento alla rete.

PERICOLO! Prima di eseguire i collegamenti elettrici, assicurarsi di posizionare l'interruttore dell'impianto in posizione OFF e accertarsi che l'interruttore principale del bruciatore sia in posizione 0 (OFF - spento). Leggere attentamente il capitolo "AVVERTENZE", alla sezione "Alimentazione elettrica".

ATTENZIONE: Collegando i fili elettrici di alimentazione alla morsetteria MA del bruciatore, assicurarsi che il filo di terra sia più lungo dei conduttori di fase e neutro.

Per eseguire i collegamenti elettrici, procedere nel modo seguente:

- 1 togliere il coperchio dal quadro elettrico a bordo del bruciatore;
- 2 eseguire i collegamenti elettrici alla morsetteria di alimentazione facendo riferimento agli schemi elettrici allegati al manuale;
- 3 controllare il senso di rotazione del motore (vedere paragrafo successivo);
- 4 rimontare il coperchio del quadro elettrico.



ATTENZIONE: (valido per bruciatori bistadio e progressivi) il bruciatore viene fornito con un ponte elettrico tra i morsetti 6 e 7, nel caso di collegamento del termostato alta/bassa fiamma, rimuovere tale ponte prima di collegare il termostato.

Rotazione del motore elettrico

Dopo aver completato il collegamento elettrico del bruciatore, ricordarsi di verificare la rotazione del motore elettrico. Il motore deve ruotare nel senso indicato sulla coclea. In caso di rotazione errata invertire l'alimentazione trifase e riverificare la rotazione del motore.



ATTENZIONE: controllare la taratura del termico del motore.

NOTA: i bruciatori sono forniti per alimentazione trifase 380 V o 400 V, nel caso di alimentazione trifase 220 V o 230 V è necessario modificare i collegamenti elettrici all'interno della scatola morsetti del motore elettrico e sostituire il relè termico.

Nota sull'alimentazione elettrica

Nel caso in cui l'alimentazione elettrica degli AUSILIARI del bruciatore fase-fase (senza neutro), per la rilevazione fiamma è necessario collegare tra il morsetto 2 (morsetto X3-04-4, nel caso di LMV2x, LMV3x, LMV5x, LME7x) della basetta e il morsetto di terra il circuito RC Siemens, RC466890660. Nel caso di bruciatori equipaggiati con LMV5x, consultare le prescrizioni cablaggio di impianto date da Siemens nel CD allegato.

Legenda

C - Condensatore (22 nF , 250 V)

LME.. /LMV..- Apparecchiatura controllo fiamma Siemens

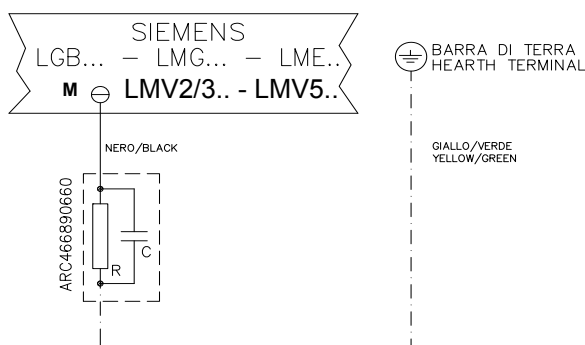
R - Resistenza (1 MΩ)

RC466890660 - Circuito RC Siemens

M:

- morsetto 2 (LGB, LME),

- morsetto X3-04-4 (LMV2, LMV3, LMV5, LME7)



PARTE III: FUNZIONAMENTO

LIMITAZIONI D'USO

IL BRUCIATORE È UN APPARECCHIO PROGETTATO E COSTRUITO PER FUNZIONARE SOLO DOPO ESSERE STATO CORRETTAMENTE ACCOPPIATO AD UN GENERATORE DI CALORE (ES. CALDAIA, GENERATORE ARIA CALDA, FORNO, ECC.), OGNI ALTRO USO E' DA CONSIDERARSI IMPROPRIO E QUINDI PERICOLOSO.

L'UTENTE DEVE GARANTIRE IL CORRETTO MONTAGGIO DELL'APPARECCHIO AFFIDANDONE L'INSTALLAZIONE A PERSONALE QUALIFICATO, E FACENDO ESEGUIRE LA PRIMA ACCENSIONE DA UN CENTRO ASSISTENZA AUTORIZZATO DALL'AZIENDA COSTRUTTRICE DEL BRUCIATORE. E' FONDAMENTALE, A QUESTO PROPOSITO, IL COLLEGAMENTO ELETTRICO AGLI ORGANI DI REGOLAZIONE E SICUREZZA DEL GENERATORE (TERMOSTATI DI LAVORO, SICUREZZA, ECC.) CHE GARANTISCE UN FUNZIONAMENTO DEL BRUCIATORE CORRETTO E SICURO.

E' PERTANTO DA ESCLUDERSI OGNI FUNZIONAMENTO DELL'APPARECCHIO CHE PRESCINDA DALLE OPERAZIONI DI INSTALLAZIONE O CHE AVVENGA DOPO TOTALE O PARZIALE MANOMISSIONE DI QUESTE (ES. SCOLLEGAMENTO ANCHE PARZIALE DI CONDUTTORI ELETTRICI, APERTURA DEL PORTELLONE DEL GENERATORE, SMONTAGGIO DI PARTI DEL BRUCIATORE).

NON APRIRE O SMONTARE MAI ALCUN COMPONENTE DELLA MACCHINA ECCETTO CHE PER LA SUA MANUTENZIONE.

PER METTERE IN SICUREZZA LA MACCHINA AGIRE SULL'INTERRUTTORE SEZIONATORE GENERALE. IN CASO DI ANOMALIE CHE RICHIEDANO LO SPEGNIMENTO DEL BRUCIATORE, E' POSSIBILE AGIRE SULL'INTERRUTTORE LINEA AUSILIARIO PRESENTE NEL FRONTALE QUADRO.

IN CASO DI ARRESTO DI BLOCCO, SBLOCCARE L'APPARECCHIATURA PREMENDO L'APPOSITO PULSANTE DI RESET. NELL'EVENTUALITÀ DI UN NUOVO ARRESTO DI BLOCCO, INTERPELLARE L'ASSISTENZA TECNICA, SENZA EFFETTUARE ULTERIORI TENTATIVI.

ATTENZIONE: DURANTE IL NORMALE FUNZIONAMENTO LE PARTI DEL BRUCIATORE PIÙ VICINE AL GENERATORE (FLANGIA DI ACCOPPIAMENTO) SONO SOGGETTE A RISCALDAMENTO. EVITARE DI TOCCARLE PER NON RIPORTARE USTIONI.



PERICOLO! Una rotazione errata del motore può provocare gravi danni a persone e cose. **ATTENZIONE:** prima di avviare il bruciatore, assicurarsi che le valvole manuali di intercettazione siano aperte e controllare che il valore di pressione a monte della rampa sia conforme ai valori riportati nel paragrafo "Dati tecnici". Assicurarsi, inoltre, che l'interruttore generale di alimentazione sia chiuso.

PERICOLO: Durante le operazioni di taratura fare attenzione a non far funzionare il bruciatore con portata d'aria insufficiente (pericolo di formazione di monossido di carbonio); nel caso ciò avvenisse ridurre lentamente il gas fino a rientrare nei valori di combustione normali

ATTENZIONE: le viti sigillate non devono essere assolutamente allentate! Se ciò avvenisse, la garanzia sul componente decadrebbe immediatamente!

Funzionamento gas

- Portare in posizione "ON" l'interruttore S1 sul quadro elettrico del bruciatore.
- Controllare che l'apparecchiatura di controllo fiamma non si trovi in posizione di blocco (spia B1 accesa) ed eventualmente sbloccarla agendo sul pulsante S2 (reset).
- Verificare che la serie di pressostati o termostati dia il consenso di funzionamento al bruciatore.
- Verificare che la pressione del gas sia sufficiente (segnalata dall'accensione della spia G3): se necessario, tarare i pressostati.

Solo per i bruciatori equipaggiati con controllo di tenuta: inizia il ciclo di verifica del controllo di tenuta delle valvole gas; il completamento della verifica è segnalato dall'accensione dell'apposita spia sul controllo di tenuta. Terminata la verifica delle valvole gas, inizia il ciclo di avviamento del bruciatore: nel caso di perdita di una valvola gas, il dispositivo di controllo tenuta va in blocco e la spia G4 si accende. Per sbloccare, premere il pulsante di sblocco sul dispositivo di controllo di tenuta.

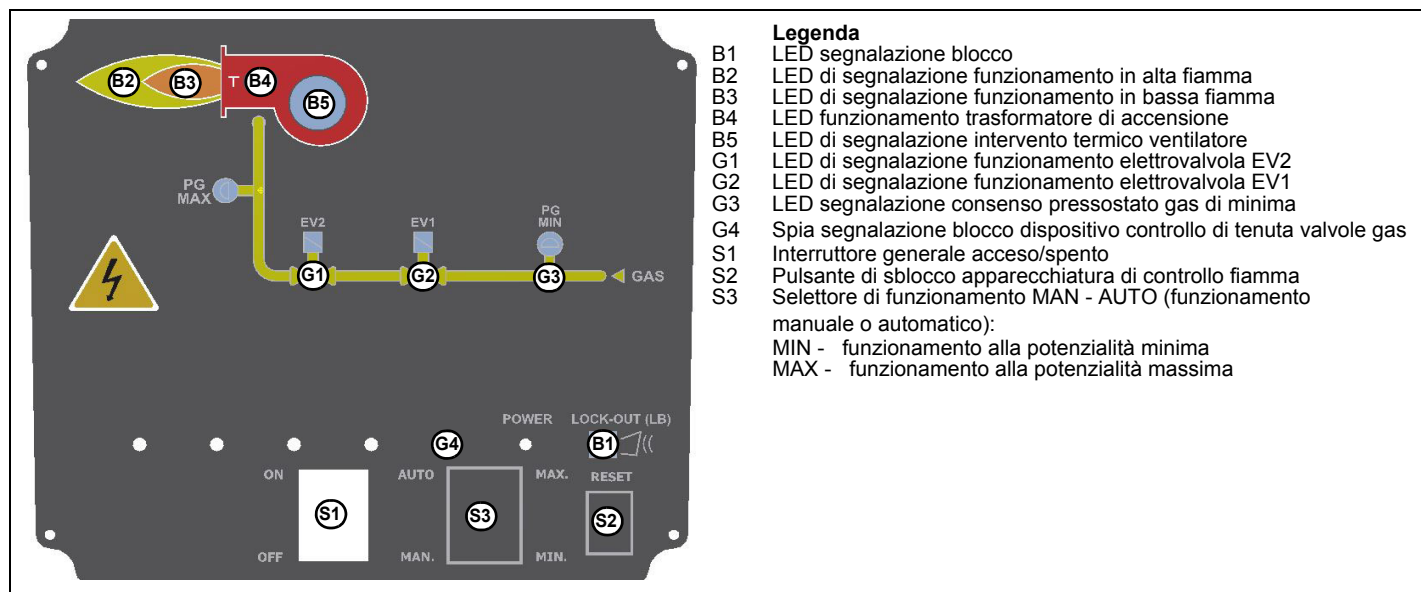
- All'inizio del ciclo di avviamento, il servocomando porta la serranda aria in posizione di massima apertura e quindi si avvia il motore del ventilatore, dando inizio così alla fase di preventilazione. Durante la fase di preventilazione, la completa apertura della serranda aria è segnalata dall'accensione della spia B2 sul pannello frontale.
- Al termine della preventilazione, la serranda aria si porta in posizione di accensione, viene inserito il trasformatore di accensione (segnalato dalla spia B4 sul pannello frontale) e, dopo pochi secondi, vengono alimentate le due valvole gas EV1 e EV2 (spie G1 ed G2 sul pannello frontale).
- Pochi secondi dopo l'apertura delle valvole gas, il trasformatore di accensione viene escluso dal circuito e la spia B4 si spegne, successivamente:

Bruciatori bistadio - il bruciatore risulta acceso in bassa fiamma (spia B3 accesa sul pannello frontale); dopo 8 secondi inizia il funzionamento a due stadi e il bruciatore si porta automaticamente in alta fiamma (spia B2 accesa sul pannello frontale), oppure resta in

bassa fiamma, a seconda delle richieste dell'impianto.

Bruciatori progressivi o modulanti - Pochi secondi dopo l'apertura delle valvole gas, il trasformatore di accensione viene disinserito. Il bruciatore è acceso in bassa fiamma, dopo alcuni secondi inizia il funzionamento a due stadi ed il bruciatore aumenta o diminuisce la potenzialità, direttamente comandato dal termostato esterno (nella versione progressiva) o dal modulatore (versione modulante). Per ulteriori informazioni sul regolatore modulante, consultare il relativo manuale.

Fig. 16 - Pannello frontale quadro elettrico bruciatore



REGOLAZIONE PORTATA ARIA E GAS



PERICOLO! Durante le operazioni di taratura fare attenzione a non far funzionare il bruciatore con portata d'aria insufficiente (pericolo di formazione di monossido di carbonio); nel caso ciò avvenisse ridurre lentamente il combustibile fino a rientrare nei valori di combustione normali

ATTENZIONE! l'eccesso di aria di combustione va regolato secondo i parametri consigliati riportati nella seguente tabella:

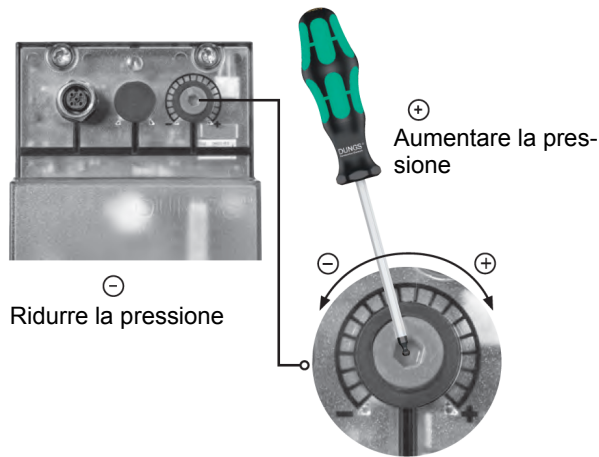
Parametri di combustione consigliati		
Combustibile	CO ₂ Consigliato (%)	O ₂ Consigliato (%)
Gas naturale	9 ÷ 10	3 ÷ 4.8
GPL	11 ÷ 12	2.8 ÷ 4.3

Regolazione - descrizione generale

- La regolazione delle portate di aria e di gas si esegue prima alla massima potenza ("alta fiamma") agendo rispettivamente sulla serranda dell'aria e sullo stabilizzatore presente sul gruppo valvole del gas.
- Verificare che i parametri di combustione rientrino nei limiti consigliati.
- Verificare la portata misurandola al contatore o, nel caso non fosse possibile, verificando la pressione in testa di combustione con un manometro differenziale, come descritto al paragrafo "Misura della pressione del gas in testa di combustione".
- Successivamente, regolare la combustione in tutti i punti intermedi tra il massimo e il minimo, definendo il profilo della lamina del settore variabile (solo bruciatori progressivi-modulanti). Il settore variabile stabilisce il rapporto aria/gas in tali punti, regolando l'apertura-chiusura della valvola a farfalla del gas.
- Infine, stabilire la potenza della bassa fiamma agendo sul microinterruttore di bassa fiamma del servocomando al fine di evitare che la potenza in bassa fiamma sia troppo elevata oppure che la temperatura dei fumi sia troppo bassa da causare condensazioni nel camino.

Per variare la taratura del bruciatore durante il collaudo presso l'impianto, attenersi alle procedure riportate di seguito.

MultiBloc MBE Regolazione VD-R con PS



Non lineare! Diversi sensori installabili. Pressione di uscita a seconda del range di misurazione del sensore.



Regolazione della pressione in uscita in base ai dati del produttore del bruciatore!



Con la regolazione della pressione di uscita non devono essere raggiunte o superate condizioni di esercizio del bruciatore pericolose!

Fig. 17

ATTENZIONE: Per impostare la pressione in uscita del regolatore VD-R, agire sull'apposita ghiera di regolazione (Fig. 5)

La posizione dell'indicatore nella ghiera indica il valore della pressione in uscita calcolato come percentuale del fondo scala del sensore PS (Fig. 6)

Pressione di uscita	MIN	10%	25%	50%	75%	MAX
PS-10/40	4 mbar 0,4 kPa 2 "w.c.	10 mbar 1,0 kPa 4 "w.c.	25 mbar 2,5 kPa 10 "w.c.	50 mbar 5,0 kPa 20 "w.c.	75 mbar 7,5 kPa 30 "w.c.	100 mbar 10,0 kPa 40 "w.c.
PS-50/200	20 mbar 2,0 kPa 8 "w.c.	50 mbar 5,0 kPa 20 "w.c.	125 mbar 12,5 kPa 50 "w.c.	250 mbar 25,0 kPa 100 "w.c.	375 mbar 37,5 kPa 150 "w.c.	500 mbar 50,0 kPa 200 "w.c.

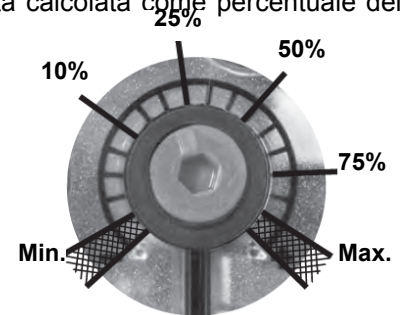


Fig. 18

Impostazione della pressione di uscita positiva in combinazione con PS-10/40 o PS-50/200:

Prese di pressione MultiBloc MBE

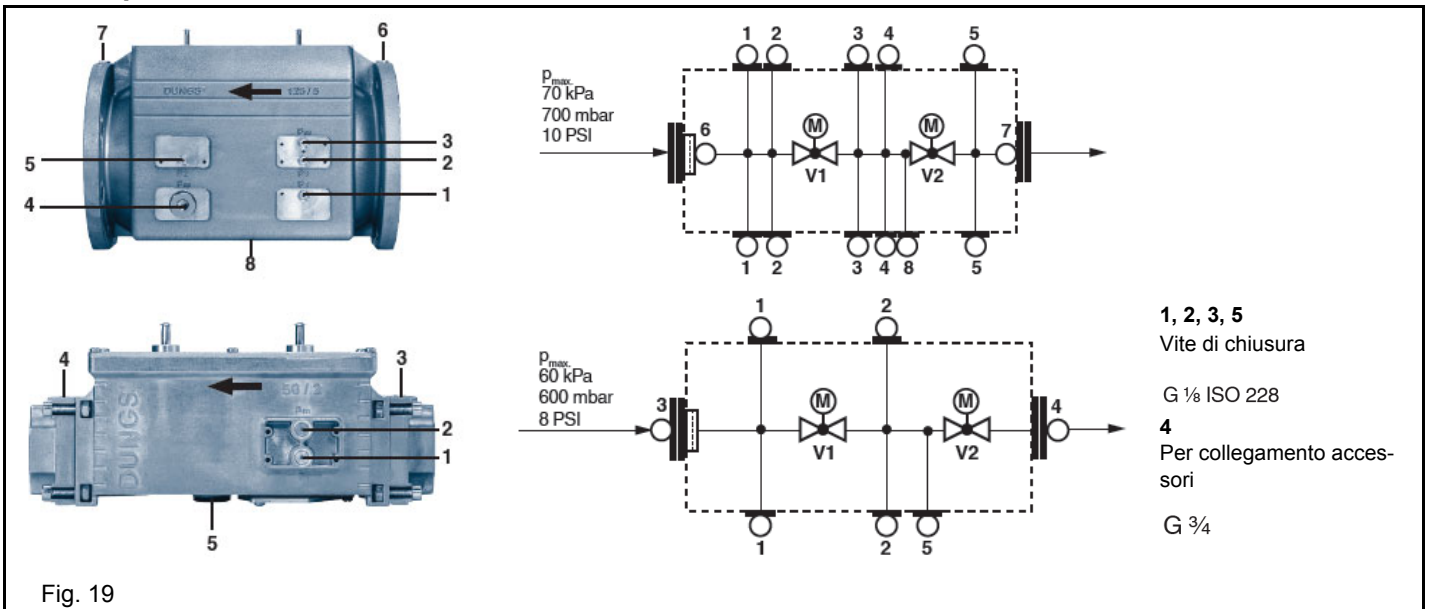


Fig. 19

Regolazione del gruppo valvole

REGOLAZIONE DEL GRUPPO VALVOLE

Multibloc MB-DLE

Il **Multibloc** è un gruppo compatto composto da due valvole, pressostato gas, stabilizzatore di pressione e filtro gas.

La regolazione della portata della valvola gas si effettua tramite il regolatore **RP**, dopo aver allentato di alcuni giri la vite di bloccaggio **VB**.

Svitando il regolatore **RP** la valvola si apre, avvitandolo si chiude.

Per la regolazione dello **scatto rapido** togliere la calottina **T**, capovolgerla ed inserirla sul perno **VR** con l'apposita scanalatura posta sulla parte superiore. Avvitando la portata di accensione diminuisce, svitando la portata di accensione aumenta.

Non regolare la vite **VR** con un cacciavite.

Lo stabilizzatore di pressione si regola agendo sulla vite **VS** posta sotto il coperchietto **C**: avvitando la pressione aumenta, svitando diminuisce.

N.B.: La vite **VSB** deve essere tolta solamente per la sostituzione della bobina.

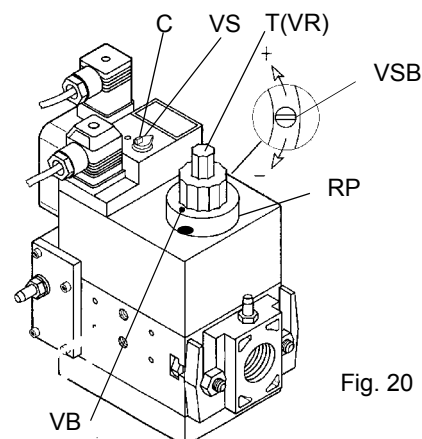


Fig. 20

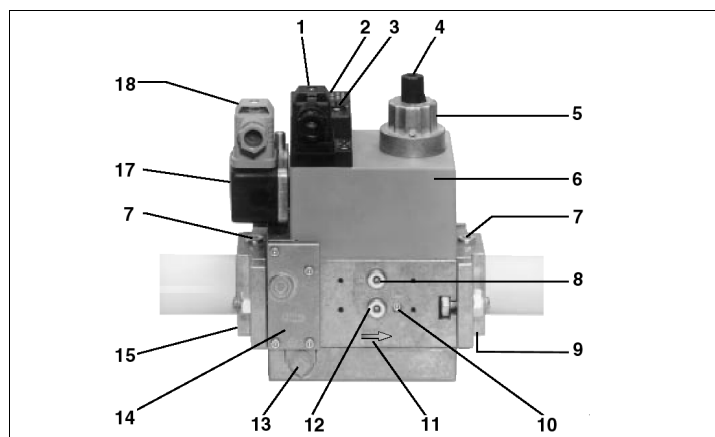


Fig. 21

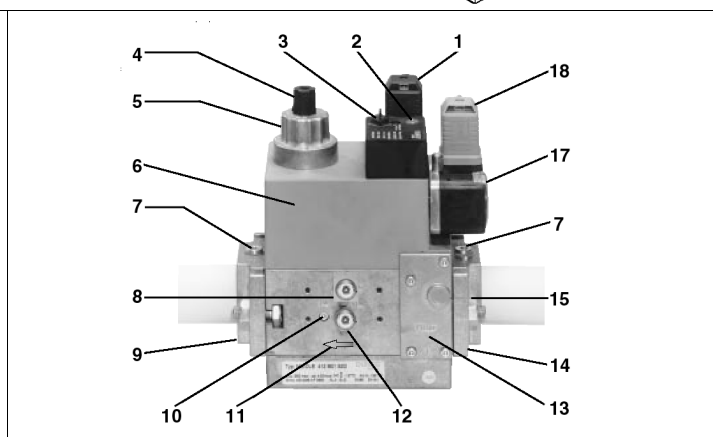


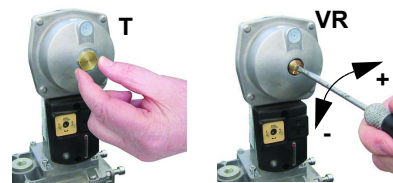
Fig. 22

Legenda

- | | |
|--|---|
| 1 Allacciamento elettrico valvole | 9 Flangia in uscita |
| 2 Indicatore di esercizio (optional) | 10 Attacco misuratore M4 dopo valvola 2 |
| 3 Tappo di chiusura stabilizzatore di pressione | 11 Direzione del flusso gas |
| 4 Coperchietto di regolazione start | 12 Attacco misuratore G 1/8 prima della valvola 1, su entrambi i lati |
| 5 Freno idraulico e regolatore portata | 13 Regolatore di pressione ugello di sfiato |
| 6 Bobina | 14 Filtro (sotto al coperchio) |
| 7 Attacco misuratore G 1/8 | 15 Flangia in entrata |
| 8 Attacco misuratore G 1/8 dopo la valvola 1, su entrambi i lati | 17 Pressostato |
| | 18 Allacciamento elettrico pressostato |

Siemens VGD versione con SPK2 (stabilizzatore di pressione incorporato)

Per aumentare o diminuire la pressione e di conseguenza la portata di gas, agire con un cacciavite sulla vite di regolazione **VR** dopo avere tolto il tappo **T**. Avvitando la portata aumenta, svitando diminuisce.



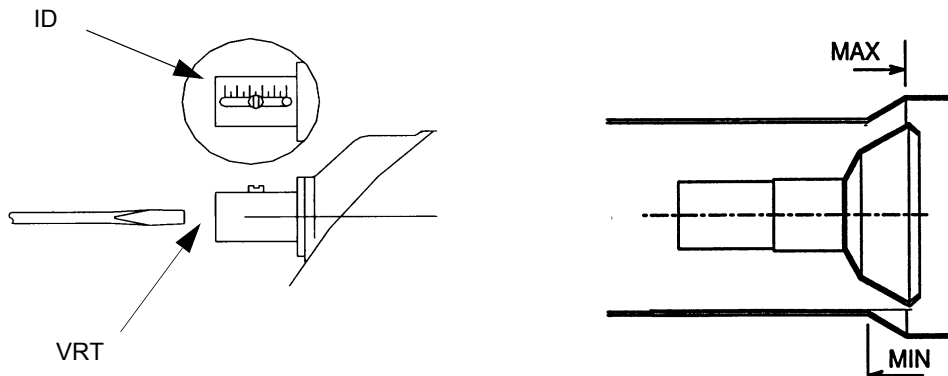
Testa di Combustione



ATTENZIONE: eseguire queste operazioni una volta spento il bruciatore e lasciato raffreddare.

R75A, R75R, P75A, P75R

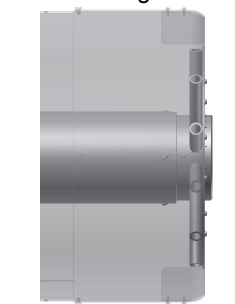
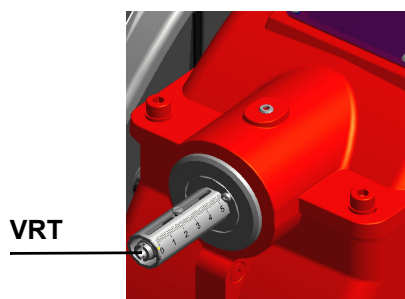
Il bruciatore viene regolato in fabbrica con la testa in posizione "MAX.", corrispondente alla massima potenza. Per il funzionamento a potenza ridotta arretrare progressivamente la testa di combustione verso la posizione "MIN.", avvitando la vite **VRT**. L'indice **ID** indica lo spostamento della testa di combustione.



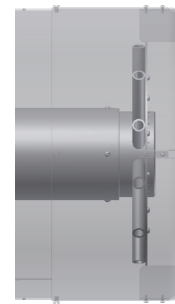
Attenzione! se si varia la posizione della testa, ripetere le regolazioni di aria e combustibile descritte ai punti precedenti.

RX75 - RX75R- RX75RRegolazione testa

La posizione della testa di combustione, influisce sulla stabilità di fiamma e va settata durante il commissioning del bruciatore, in base alle necessità di regolazione. Il diffusore viene regolato di fabbrica come mostrato sotto (figura A, $x = 10$ mm). Nel caso fosse necessaria una configurazione differente, è possibile variare questa posizione; allentare la vite VB e portare leggermente indietro la testa di combustione, ruotando in senso orario la ghiera VRT. Bloccare la vite VB a regolazione ultimata.

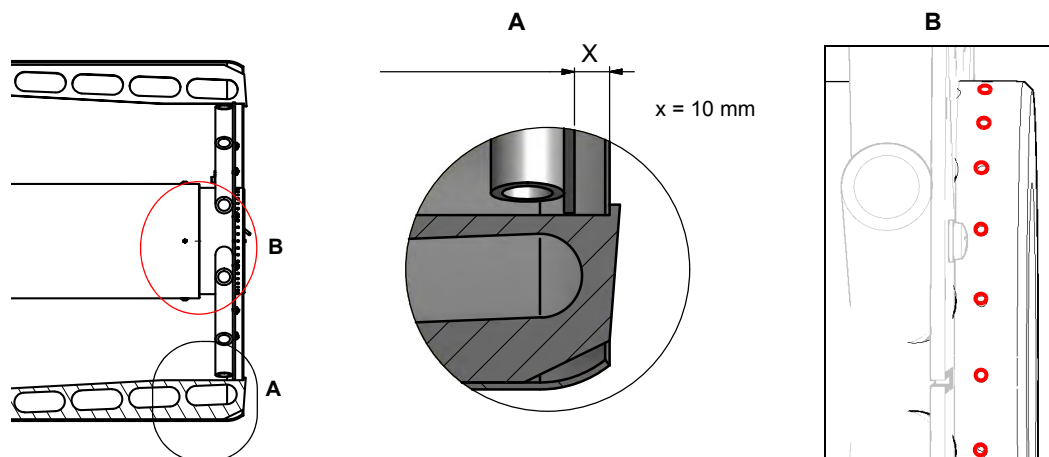


Posizione testa "avanti"



Posizione testa "indietro"

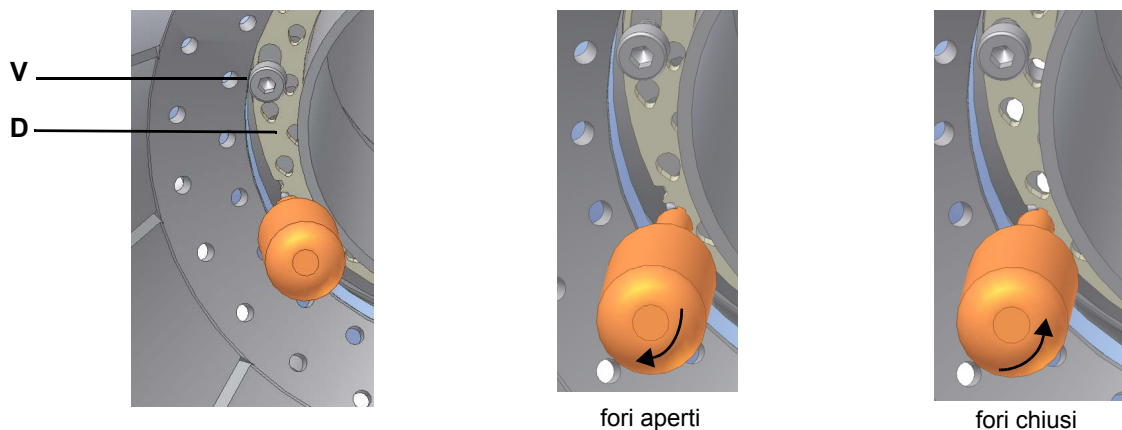
A seconda dell'applicazione, è possibile agire sui fori (figura B) per migliorare la stabilità di fiamma e i valori di emissione NOx, CO. Se necessario, chiudere/aprire i fori della figura B utilizzando il kit viti dato a corredo del bruciatore.



(R75A M-.) Regolazione del flusso di gas tramite i fori centro testa

Per regolare, solo se necessario, il flusso di gas, chiudere parzialmente i fori del disco forato, seguendo la procedura riportata sotto:

- 1 allentare le tre viti **V** che fissano il disco forato **D**;
- 2 agendo con un cacciavite sulle tacche di regolazione del disco forato, farlo scorrere in senso orario/antiorario in modo da aprire/chiudere i fori;
- 3 ultimata la regolazione, fissare le viti **V**.



Il piattello deve essere regolato durante la messa in servizio dell'impianto.

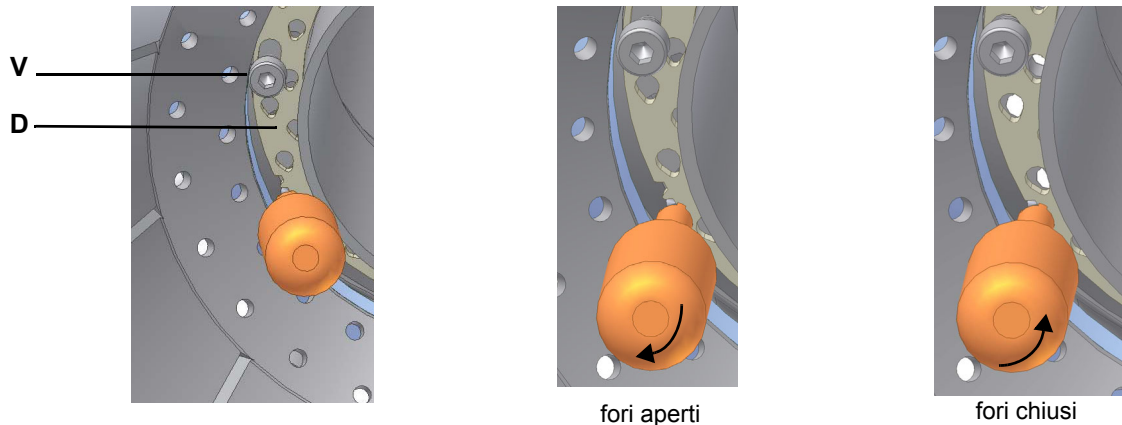
La taratura di fabbrica dipende dalla tipologia di combustibile per il quale il bruciatore è stato progettato:

- Per bruciatori a metano i fori sono completamente aperti.

(R75A L-.) Regolazione del flusso di gas tramite i fori centro testa

Per regolare, solo se necessario, il flusso di gas, chiudere parzialmente i fori del disco forato, seguendo la procedura riportata sotto:

- 1 allentare le tre viti **V** che fissano il disco forato **D**;
- 2 agendo con un cacciavite sulle tacche di regolazione del disco forato, farlo scorrere in senso orario/antiorario in modo da aprire/chiudere i fori;
- 3 ultimata la regolazione, fissare le viti **V**.



Il piattello deve essere regolato durante la messa in servizio dell'impianto.

La taratura di fabbrica dipende dalla tipologia di combustibile per il quale il bruciatore è stato progettato:

- Per bruciatori GPL, i fori sono aperti di circa 1.7mm.

Smontaggio del filtro nel gruppo

MULTIBLOC DUNGS MB-DLE 405..412

- Controllare il filtro almeno una volta l'anno!
- Pulire o sostituire il filtro se la differenza di pressione fra i punti 1 e 3 (Fig. 5) è $\Delta p > 10$ mbar.
- Pulire o sostituire il filtro se la differenza di pressione fra i punti 1 e 3 (Fig. 5) risulta raddoppiata dall'ultimo controllo.

Il cambio del filtro può essere effettuato senza smontare la valvola.

- 1 Interrompere l'afflusso del gas chiudendo il rubinetto manuale di intercettazione.
- 2 Svitare le viti 1 ÷ 4 con una chiave esagonale n. 3 e togliere il coperchio del filtro 5 in Fig. 6.
- 3 Sostituire la cartuccia del filtro 6.
- 4 Rimontare il coperchio 5, riavvitare e stringere senza sforzo le viti 1 ÷ 4.
- 5 Effettuare un controllo funzionale di tenuta, $p_{max.} = 360$ mbar.

- Attenzione a non fare cadere lo sporco dentro la valvola. Controllare il filtro almeno una volta l'anno!
- Pulire o sostituire il filtro se la differenza di pressione fra i punti 1 e 3 (Fig. 3) è $\Delta p > 10$ mbar.
- Pulire o sostituire il filtro se la differenza di pressione fra i punti 1 e 3 (Fig. 3) risulta raddoppiata dall'ultimo controllo.

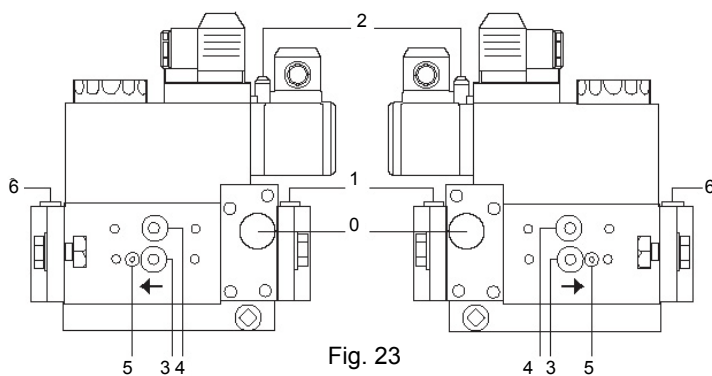


Fig. 23

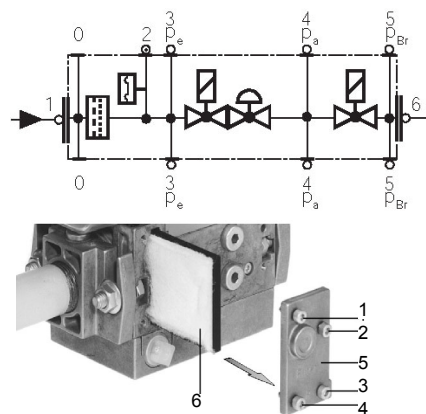


Fig. 24

Fig. 25

DUNGS MB-DLE 415 - 420 B01 1" 1/2 - 2"

- Controllare il filtro almeno una volta l'anno!
- Pulire o sostituire il filtro se la differenza di pressione fra i punti 1 e 2 (Fig. 4-Fig. 5) $\Delta p > 10$ mbar.
- Pulire o sostituire il filtro se la differenza di pressione fra i punti 1 e 2 risulta raddoppiata dall'ultimo controllo.

Il cambio del filtro può essere effettuato senza smontare la valvola.

- 1 Interrompere l'afflusso del gas chiudendo il rubinetto manuale di intercettazione.
- 2 Rimuovere le viti A ÷ D (Fig. 6).
- 3 Sostituire la cartuccia del filtro E (Fig. 6).
- 4 Rimontare l'involucro del filtro, avvitarlo e serrare le viti A ÷ D senza forzare.
- 5 Effettuare un controllo funzionale di tenuta, $p_{max.} = 360$ mbar.
- 6 Attenzione a non fare cadere lo sporco dentro la valvola.
- 7

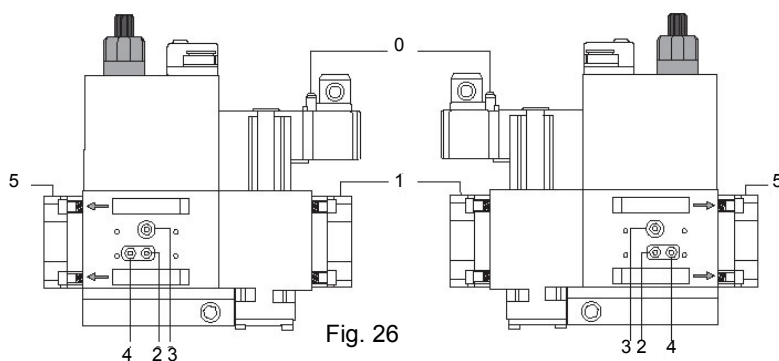


Fig. 26

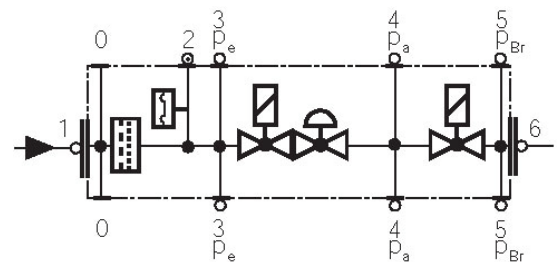


Fig. 27

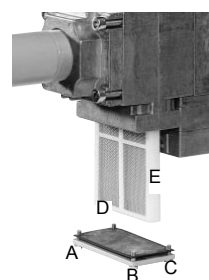
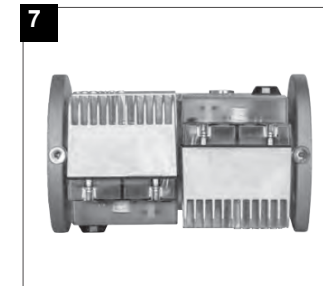
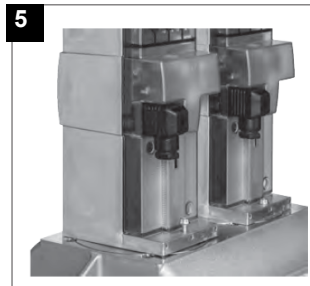
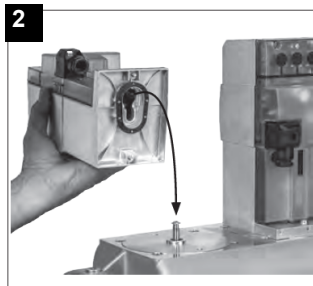
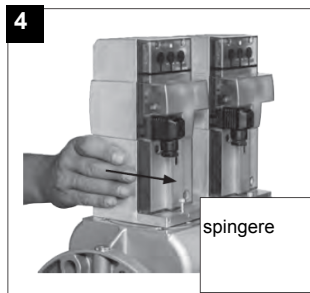
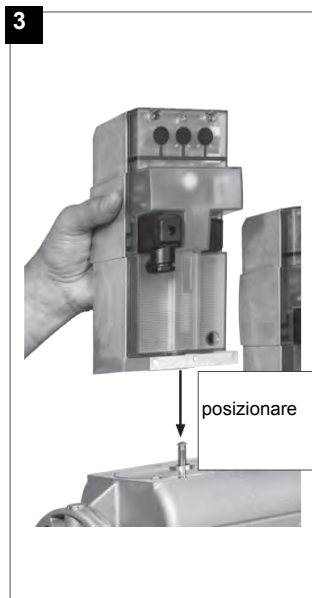
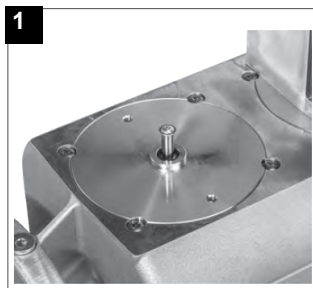


Fig. 28

MultiBloc MBE - MultiBloc VD Montaggio

1. Applicare VD su VB, fig. 2+3.
2. Spingere VD in avanti fino alla battuta, fig. 4.
3. Fissare VD rispettivamente con 2 viti M5, max. 5 Nm/44 in.lb, fig. 5/6.
4. VD può essere montato ruotato di 180°, fig. 7.

Procedura di regolazione

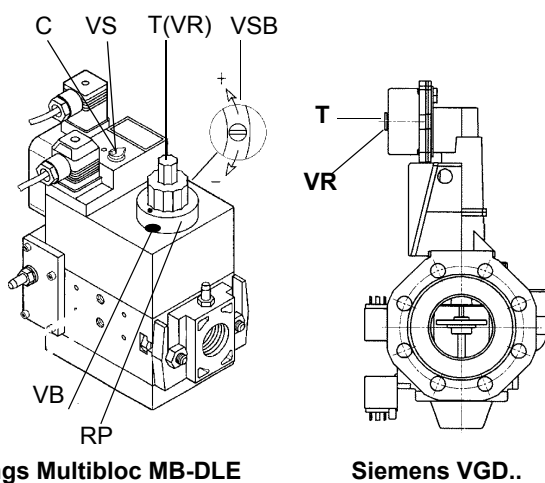
- 1 Accendere il bruciatore portando a ON l'interruttore principale **S1** del bruciatore (Fig. 17): in caso di blocco (segnalato dal LED **B1** del quadro di controllo) premere il pulsante RESET (**S2**) presente sul quadro del bruciatore (vedi Fig. 17). Consultare il capitolo "Funzionamento";
- 2 controllare il senso di rotazione del motore ventilatore.
- 3 avviare il bruciatore, tramite la serie di termostati e attendere che finisca la fase di preventilazione e che il bruciatore si accenda;
- 4 il bruciatore accende in bassa fiamma: portare il bruciatore in alta fiamma tramite il termostato "alta/bassa fiamma" **TAB**;
- 5 regolare la combustione del bruciatore in alta fiamma come descritto ai punti successivi.
- 6 procedere con le regolazioni di aria e gas: monitorando costantemente l'analisi dei fumi, al fine di evitare combustioni in difetto d'aria, dosare l'aria in base alla variazione della portata del gas effettuata secondo la procedura riportata di seguito.
- 7 Regolare la **portata del gas in alta fiamma** ai valori richiesti dalla caldaia/utilizzo, agendo sullo stabilizzatore di pressione del gruppo valvole:

- **gruppo Dungs Multibloc MB-DLE**: La regolazione della portata della valvola gas si effettua tramite il regolatore **RP**, dopo aver allentato di alcuni giri la vite di bloccaggio **VB**.

Svitando il regolatore **RP** la valvola si apre, avvitandolo si chiude. Lo stabilizzatore di pressione si regola agendo sulla vite **VS** posta sotto il coperchietto **C**: avvitando la pressione aumenta, svitando diminuisce.

N.B.: La vite VSB deve essere tolta solamente per la sostituzione della bobina.

- **valvole Siemens VGD**: per aumentare o diminuire la pressione e di conseguenza la portata di gas, agire con un cacciavite sulla vite di regolazione **VR** dopo avere tolto il tappo **T**; avvitando la portata aumenta, svitando diminuisce (vedi figura).



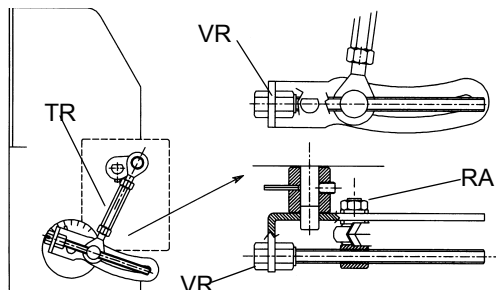
Dungs Multibloc MB-DLE

Siemens VGD..

⚠ Il gruppo regolazione-pressione viene pre-tarato in fabbrica. I valori di taratura devono essere poi adattati sul posto alle esigenze dell'impianto. Prestare attenzione alle istruzioni!

- 8 Per regolare la **portata d'aria in alta fiamma**, allentare il dado **RA** e ruotare la vite **VR**, fino ad ottenere la portata d'aria desiderata: spostando il tirante **TR** verso l'albero della serranda, la serranda si apre e la portata d'aria aumenta, spostandolo lontano dall'albero, la serranda si chiude e la portata diminuisce

N.B. Ad operazioni ultimate, assicurarsi di aver fissato il dado di bloccaggio **RA**.



A questo punto, la regolazione si differenzia in base al modello di bruciatore (bistadio, progressivo, modulante).

Bruciatori bistadio

- 9 portare il bruciatore in **bassa fiamma** tramite il termostato **TAB**;
- 10 Per variare la portata del gas allentare i dadi **DB** (Fig. 21) e regolare l'angolo di apertura della valvola a farfalla ruotando il tirante **TG** (la rotazione oraria incrementa la portata del gas, quella antioraria la diminuisce). La fessura sul perno della valvola a farfalla indica l'angolo di apertura rispetto all'asse orizzontale (Fig. 21).;

N.B. Ad operazioni ultimate, assicurarsi di aver fissato i dadi di bloccaggio **RA** e **DB**.

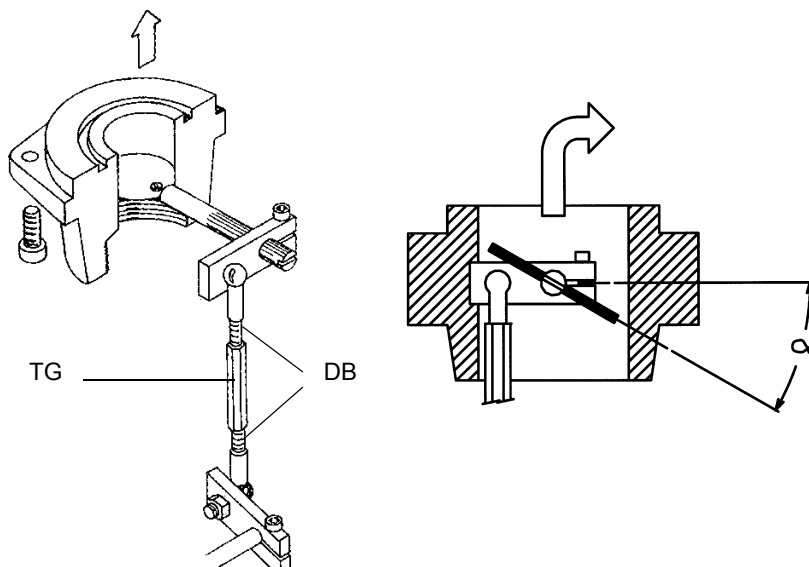
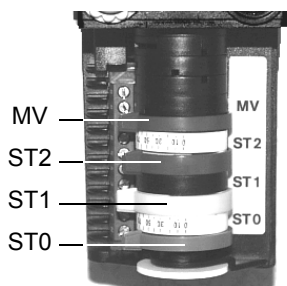


Fig. 23

- 11 Procedere, ora, alla regolazione dei pressostati.
- 12 Se fosse necessario variare la potenza del bruciatore in bassa fiamma, muovere la camma di bassa fiamma del servocomando. La posizione della bassa fiamma coincide con la posizione di accensione. Nei bruciatori dotati con valvole MBC, la camma di bassa fiamma non coincide con quella di accensione e per questa ragione la camma di bassa fiamma deve essere tarata ad almeno 30° in più della posizione di accensione (solo per bruciatori con valvole MBC)..
- 13 Spegner e riaccendere il bruciatore. Se le regolazioni non sono corrette, ripetere i punti precedenti.

Berger STA6 B 3.41 (modelli bistadio)

Siemens SQN72.2A4Ax (modelli bistadio)



Per valvole DUNGS MB-DLE / Siemens VGD	Berger STA	Siemens SQN72
Posizione alta fiamma (da posizionare a 90°)	ST2	I (rosso)
Posizione bassa fiamma e accensione	ST1	III (arancione)
Posizione di sosta (da posizionare a 0°)	ST0	II (blu)
Non usata	MV	IV (nero)

Nota: per spostare le camme dei servocomandi servirsi di:

- Berger STA: chiave in dotazione per muovere le camme
- Siemens SQN72: chiave in dotazione per le camme I e IV, viti di regolazione sulle restanti camme.

Sui servocomandi BERGER STA, non è previsto il comando manuale della serranda aria. Nei servocomandi Siemens è prevista la modalità AUTO/MAN (vedi foto).

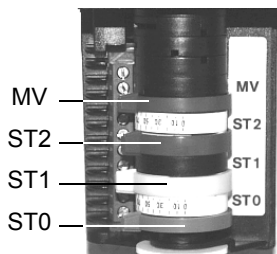
Bruciatori progressivi

Dopo avere eseguito le operazioni fino al punto 8, descritte al paragrafo "" a pagina 30, procedere nel modo seguente:

- 9 portare la camma di bassa fiamma in corrispondenza di quella di alta fiamma;
- 10 portare il termostato **TAB** al minimo in modo che il servocomando agisca in chiusura;;

Su questi servocomandi, non è previsto il comando manuale della serranda aria. La regolazione delle camme viene effettuata spostando manualmente le camme.

Berger STA12B3.41 (modelli progressivi e modulanti)



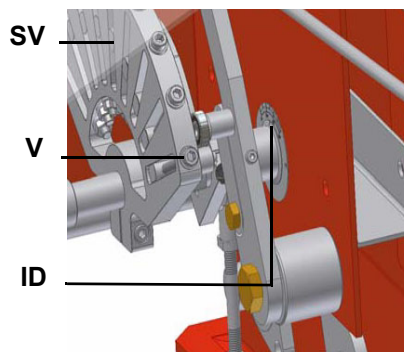
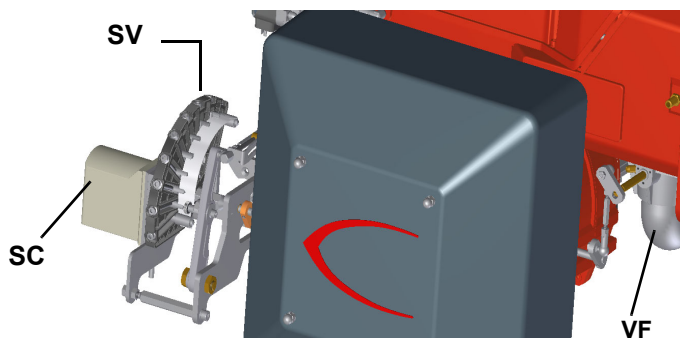
Siemens SQN72.6A4Axx (modelli progressivi e modulanti)



Per valvole DUNGS MB-DLE / Siemens VGD	Berger STA	Siemens SQN72
Posizione alta fiamma (da posizionare a 90°)	ST2	I (rosso)
Posizione bassa fiamma e accensione	ST1	III (arancione)
Posizione di sosta (da posizionare a 0°)	ST0	II (blu)
Non usata	MV	IV (nero)

Nota: per spostare le camme dei servocomandi servirsi di:

- Berger STA12: chiave in dotazione per muovere le camme
 - Siemens SQN72: chiave in dotazione per le camme I e IV, viti di regolazione sulle restanti camme.
- 11 Sui servocomandi BERGERSTA12B3.41, non è previsto il comando manuale della serranda aria. Nei servocomandi Siemens è prevista la modalità AUTO/MAN (vedi foto).spostare la **camma di bassa fiamma** verso il minimo in modo che il servocomando inizi a chiudere fino a che i due cuscinetti siano in corrispondenza della vite di regolazione relativa al punto più basso: avvitare la vite **V** per aumentare la portata, svitare per diminuirla.
 - 12 Spostare nuovamente la camma di bassa fiamma verso il minimo fino alla successiva vite e ripetere quanto descritto al punto precedente, continuare in questo modo fino a raggiungere il punto di bassa fiamma desiderato.
 - 13 Procedere, ora, alla regolazione dei pressostati.



- 14 Se fosse necessario variare la potenza del bruciatore in bassa fiamma, muovere la camma di bassa fiamma del servocomando. La posizione della bassa fiamma coincide con la posizione di accensione. Nei bruciatori dotati con alvole MBC, la camma di bassa fiamma non coincide con quella di accensione e per questa ragione la camma di bassa fiamma deve essere tarata ad almeno 30° in più della posizione di accensione (solo per bruciatori con valvole MBC).
- 15 Spegner e riaccendere il bruciatore. Se le regolazioni non sono corrette, ripetere i punti precedenti.

Taratura dei pressostati di aria e di gas

Il **pressostato aria** ha la funzione di mettere in sicurezza (bloccare) l'apparecchiatura di controllo fiamma se la pressione dell'aria non è quella prevista. In caso di blocco, sbloccare il bruciatore servendosi del pulsante di sblocco dell'apparecchiatura, presente sul pannello di controllo del bruciatore.

I **pressostati gas** controllano la pressione per impedire il funzionamento del bruciatore nei casi in cui il valore di pressione non sia compreso nel campo di pressione ammissibile.



Taratura pressostato gas di massima (dove presente)

Per la taratura procedere come segue, a seconda della posizione di montaggio del pressostato di massima:

- togliere il coperchio di plastica trasparente del pressostato.
- se il pressostato di massima è montato a monte delle valvole del gas: misurare la pressione del gas in rete con fiamma spenta; impostare, sulla ghiera di regolazione **VR**, il valore letto aumentato del 30%.
- Se, invece, il pressostato di massima è montato dopo il gruppo “regolatore-valvole gas” e prima della valvola a farfalla: accendere il bruciatore, regolarlo secondo la procedura riportata ai precedenti paragrafi. Misurare, quindi, la pressione del gas alla portata di esercizio, dopo il gruppo “regolatore-valvole gas” e prima della valvola a farfalla; impostare, sulla ghiera di regolazione **VR**, il valore letto, aumentato del 30%.
- rimontare il coperchio di plastica trasparente.

Taratura pressostato aria

Procedere con la taratura del pressostato aria come segue:

- Togliere il coperchio di plastica trasparente.
- Dopo aver completato le tarature di aria e combustibile, accendere il bruciatore.
- Con il bruciatore in bassa fiamma, ruotare lentamente la ghiera di regolazione **VR** in senso orario (per aumentare la pressione di taratura) fino ad ottenere il blocco del bruciatore, leggere il valore di pressione sulla scala e reimpostarlo ad un valore inferiore del 15% circa.
- Ripetere il ciclo di accensione del bruciatore e controllare che funzioni correttamente.
- Rimontare il coperchio trasparente sul pressostato.

Taratura pressostato gas di minima

Per la taratura del pressostato gas procedere come segue:

- Assicurarsi che il filtro sia pulito.
- Togliere il coperchio di plastica trasparente.
- Con il bruciatore in funzione alla massima potenza, misurare la pressione del gas sulla presa di pressione del pressostato.
- Chiudere lentamente la valvola manuale di intercettazione a monte pressostato (vedi diagramma installazione rampe gas), fino a riscontrare una riduzione della pressione del 50% rispetto al valore letto in precedenza. Controllare che non aumenti il valore di CO nei fumi: se il valore di CO è superiore ai limiti di legge, aprire lentamente la valvola di intercettazione fino a rientrare nei suddetti limiti.
- Verificare che il bruciatore funzioni regolarmente.
- Ruotare la ghiera di regolazione del pressostato in senso orario (per aumentare la pressione), fino allo spegnimento del bruciatore.
- Aprire completamente la valvola manuale di intercettazione
- Rimontare il coperchio trasparente.

Taratura pressostato gas di massima (dove presente)

Per la taratura procedere come segue, a seconda della posizione di montaggio del pressostato di massima:

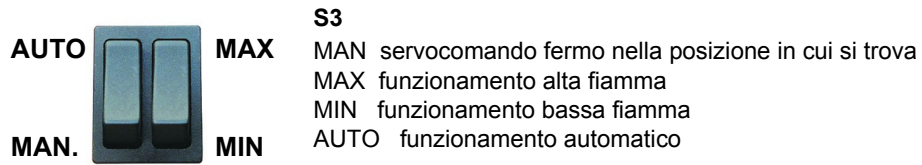
- togliere il coperchio di plastica trasparente del pressostato.
- se il pressostato di massima è montato a monte delle valvole del gas: misurare la pressione del gas in rete con fiamma spenta; impostare, sulla ghiera di regolazione **VR**, il valore letto aumentato del 30%.
- Se, invece, il pressostato di massima è montato dopo il gruppo “regolatore-valvole gas” e prima della valvola a farfalla: accendere il bruciatore, regolarlo secondo la procedura riportata ai precedenti paragrafi. Misurare, quindi, la pressione del gas alla portata di esercizio, dopo il gruppo “regolatore-valvole gas” e prima della valvola a farfalla; impostare, sulla ghiera di regolazione **VR**, il valore letto, aumentato del 30%.
- rimontare il coperchio di plastica trasparente.

Bruciatori modulanti

Per regolare i bruciatori modulanti, servirsi del selettore **S3** presente sul pannello di controllo del bruciatore (vedi figura), invece di utilizzare il termostato **TAB** come descritto nella regolazione dei bruciatori progressivi. Procedere alla regolazione come descritto nei paragrafi precedenti, facendo attenzione all'impiego del selettore **S3**.

La posizione del selettore determina gli stadi di funzionamento: per portare il bruciatore in alta fiamma, porre il selettore S3 su MAX, per portarlo in bassa fiamma porre **S3** su MIN.

Per fare ruotare il settore variabile si deve porre il selettore S3 a MAX oppure MIN e poi portarlo a MAN.



PARTE IV: MANUTENZIONE

Almeno un volta all'anno eseguire le operazioni di manutenzione riportate nel seguito. Nel caso di servizio stagionale si raccomanda di eseguire la manutenzione alla fine di ogni stagione di riscaldamento; nel caso di servizio continuativo la manutenzione va eseguita ogni 6 mesi.



PERICOLO! TUTTI GLI INTERVENTI SUL BRUCIATORE DEVONO ESSERE EFFETTUATI CON L'INTERRUTTORE ELETTRICO GENERALE APERTO E VALVOLE MANUALI DI INTERCETTAZIONE DEL COMBUSTIBILE CHIUSE. ATTENZIONE: LEGGERE SCRUPolosAMENTE LE AVVERTENZE RIPORTATE ALL'INIZIO DEL MANUALE.

OPERAZIONI PERIODICHE

- Controllare e pulire la cartuccia del filtro gas; sostituirla se necessario.
- Smontaggio esame e pulizia testa di combustione
- Esame degli elettrodi di accensione, pulizia, eventuale registrazione e, se necessario, sostituzione
- Esame elettrodo/fotocellula di rilevazione (a seconda del modello di bruciatore), pulizia, eventuale registrazione e, se necessario, sostituzione. In caso di dubbio verificare il circuito di rilevazione, dopo aver rimesso in funzione il bruciatore, seguire gli schemi riportati nel manuale.
- Pulizia ed ingrassaggio di leveraggi e parti rotanti.

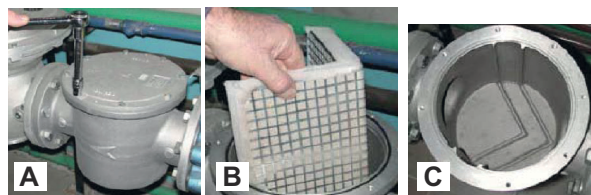


PERICOLO! Una rotazione errata del motore può provocare gravi danni a persone e cose. ATTENZIONE: se, durante le operazioni di manutenzione, si rendesse necessario smontare le parti costituenti la rampa del gas, ricordarsi di eseguire, una volta rimontata la rampa, la prova di tenuta secondo le modalità previste dalle normative vigenti.

Manutenzione del filtro gas

Per pulire o sostituire il filtro gas procedere nel modo seguente:

- 1 togliere il coperchio svitando le viti di bloccaggio (A);
- 2 smontare la cartuccia filtrante (B), pulirla con acqua e sapone, soffiarla con aria compressa (o sostituirla se necessario)
- 3 rimontare la cartuccia nella posizione iniziale controllando che sia sistemata tra le apposite guide e che non ostacoli il montaggio del coperchio;
- 4 facendo attenzione che l'o-Ring sia sistemato nell'apposita cava (C), richiudere il coperchio bloccandolo con le apposite viti (A).
- 5



PERICOLO: prima di aprire il filtro chiudere la valvola di intercettazione del gas a valle e sfiatare; assicurarsi, inoltre, che al suo interno non vi sia gas in pressione.

Smontaggio del filtro nel gruppo

MULTIBLOC DUNGS MB-DLE 405..412

- Controllare il filtro almeno una volta l'anno!
- Pulire o sostituire il filtro se la differenza di pressione fra i punti 1 e 3 (Fig. 5) è $\Delta p > 10$ mbar.
- Pulire o sostituire il filtro se la differenza di pressione fra i punti 1 e 3 (Fig. 5) risulta raddoppiata dall'ultimo controllo.

Il cambio del filtro può essere effettuato senza smontare la valvola.

- 1 Interrompere l'afflusso del gas chiudendo il rubinetto manuale di intercettazione.
- 2 Svitare le viti 1 ÷ 4 con una chiave esagonale n. 3 e togliere il coperchio del filtro 5 in Fig. 6.
- 3 Sostituire la cartuccia del filtro 6.
- 4 Rimontare il coperchio 5, riavvitare e stringere senza sforzo le viti 1 ÷ 4.
- 5 Effettuare un controllo funzionale di tenuta, $p_{max.} = 360$ mbar.

- Attenzione a non fare cadere lo sporco dentro la valvola. Controllare il filtro almeno una volta l'anno!
- Pulire o sostituire il filtro se la differenza di pressione fra i punti 1 e 3 (Fig. 3) è $\Delta p > 10$ mbar.
- Pulire o sostituire il filtro se la differenza di pressione fra i punti 1 e 3 (Fig. 3) risulta raddoppiata dall'ultimo controllo.

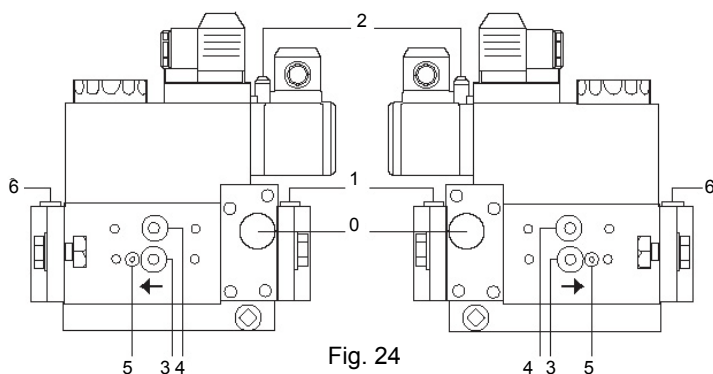


Fig. 24

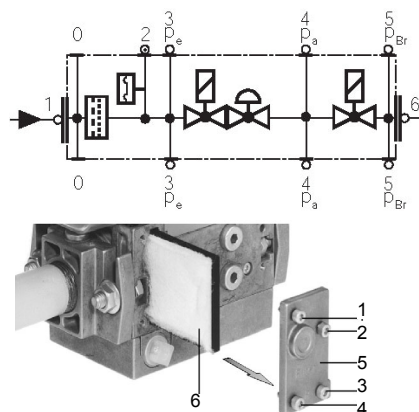


Fig. 25

Fig. 26

DUNGS MB-DLE 415 - 420 B01 1" 1/2 - 2"

- Controllare il filtro almeno una volta l'anno!
- Pulire o sostituire il filtro se la differenza di pressione fra i punti 1 e 2 (Fig. 4-Fig. 5) $\Delta p > 10$ mbar.
- Pulire o sostituire il filtro se la differenza di pressione fra i punti 1 e 2 risulta raddoppiata dall'ultimo controllo.

Il cambio del filtro può essere effettuato senza smontare la valvola.

- 1 Interrompere l'afflusso del gas chiudendo il rubinetto manuale di intercettazione.
- 2 Rimuovere le viti A ÷ D (Fig. 6).
- 3 Sostituire la cartuccia del filtro E (Fig. 6).
- 4 Rimontare l'involucro del filtro, avvitarlo e serrare le viti A ÷ D senza forzare.
- 5 Effettuare un controllo funzionale di tenuta, $p_{max.} = 360$ mbar.
- 6 Attenzione a non fare cadere lo sporco dentro la valvola.
- 7

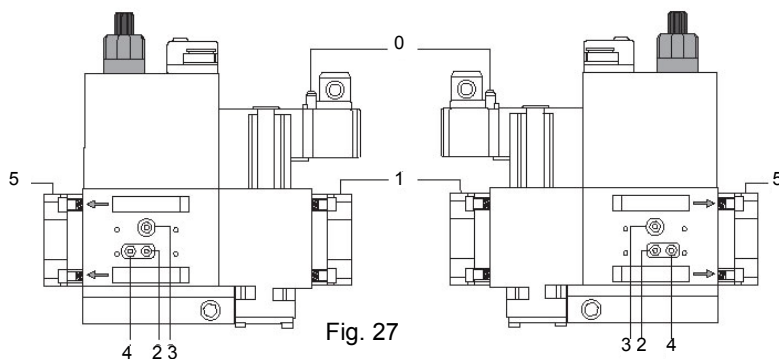


Fig. 27

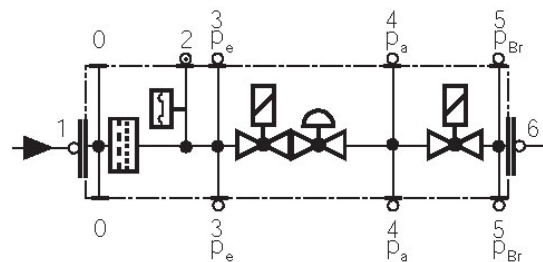


Fig. 28

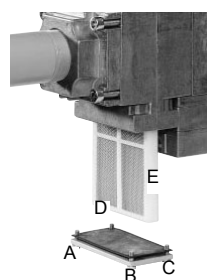
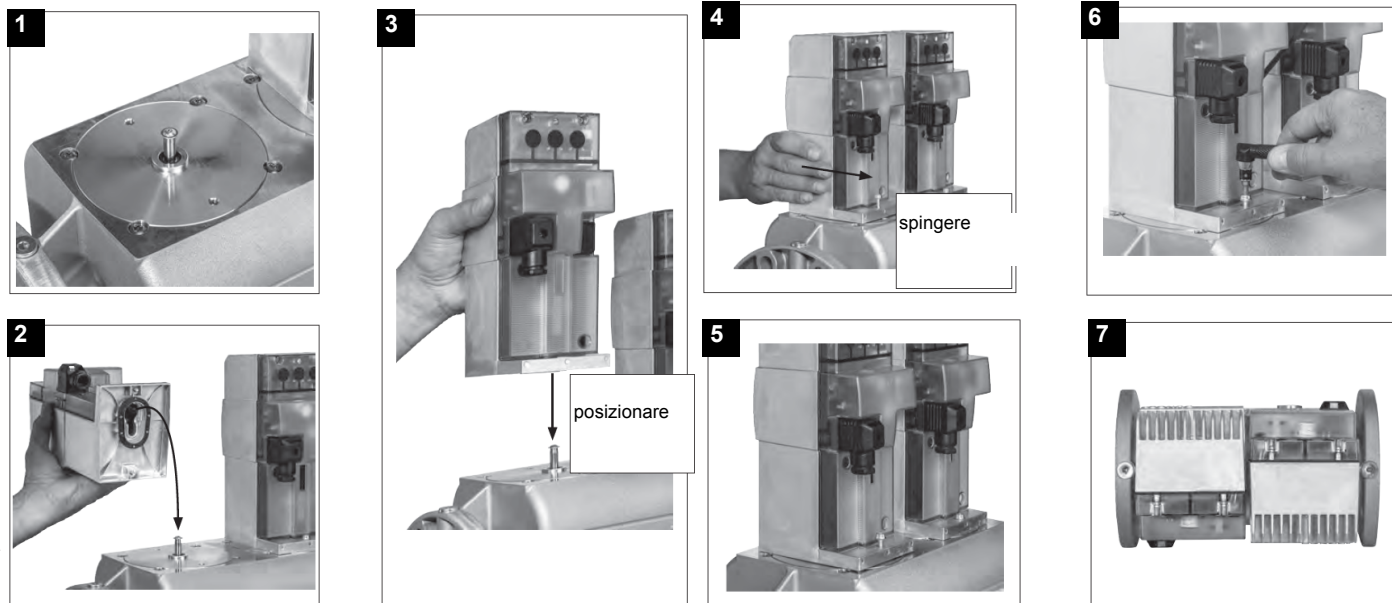


Fig. 29

MultiBloc MBE - MultiBloc VD Montaggio



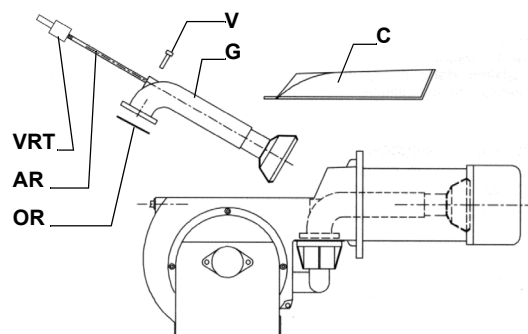
1. Applicare VD su VB, fig. 2+3.
2. Spingere VD in avanti fino alla battuta, fig. 4.
3. Fissare VD rispettivamente con 2 viti M5, max. 5 Nm/44 in.lb, fig. 5/6.
4. VD può essere montato ruotato di 180°, fig. 7.

Estrazione della testa di combustione

- Togliere la calotta C.
- Svitare le viti V che bloccano il collettore del gas G ed estrarre il gruppo completo come indicato in figura.

Nota: per il successivo rimontaggio eseguire in ordine inverso le operazioni sopra descritte, verificando la corretta posizione dell'anello OR.

Per estrarre la testa di combustione, tirarla verso di sé. Una volta estratta, controllare che i fori di passaggio di aria e gas non siano ostruiti. Pulire la testa di combustione con un getto di aria compressa oppure, in caso di incrostazioni, con una spazzola di ferro.



Regolazione posizione degli elettrodi

Importante: eseguire il controllo degli elettrodi di accensione e rilevazione dopo aver smontato la testa di combustione.



ATTENZIONE: per non compromettere il funzionamento del bruciatore, evitare il contatto degli elettrodi di accensione e rilevazione con parti metalliche (testa, boccaglio, ecc). Controllare la posizione degli elettrodi dopo ogni intervento di manutenzione sulla testa di combustione.

Regolazione posizione elettrodi

RX75 / RX75R

controllare che la distanza tra l'elettrodo **EA** di accensione e la massa **M** sia di **3+4 mm**. L'elettrodo di accensione deve cadere sopra al foro **G**.

RX75S

controllare che la distanza tra l'elettrodo **EA** di accensione e la massa **M** sia di **3+4 mm**. L'elettrodo di accensione deve cadere sopra al foro **G**.

Legenda

ER - Elettrodo di rilevazione

EA - Elettrodo di accensione

R75A, P75A

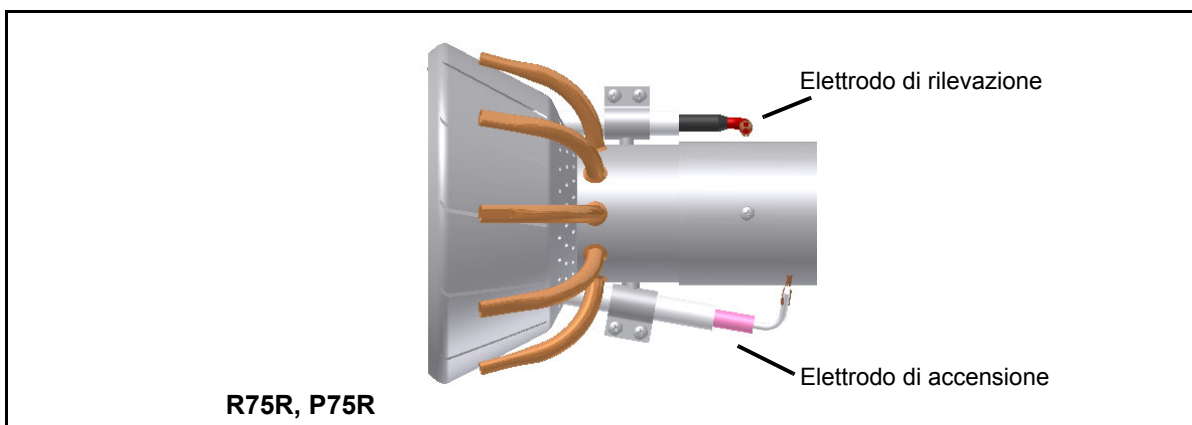
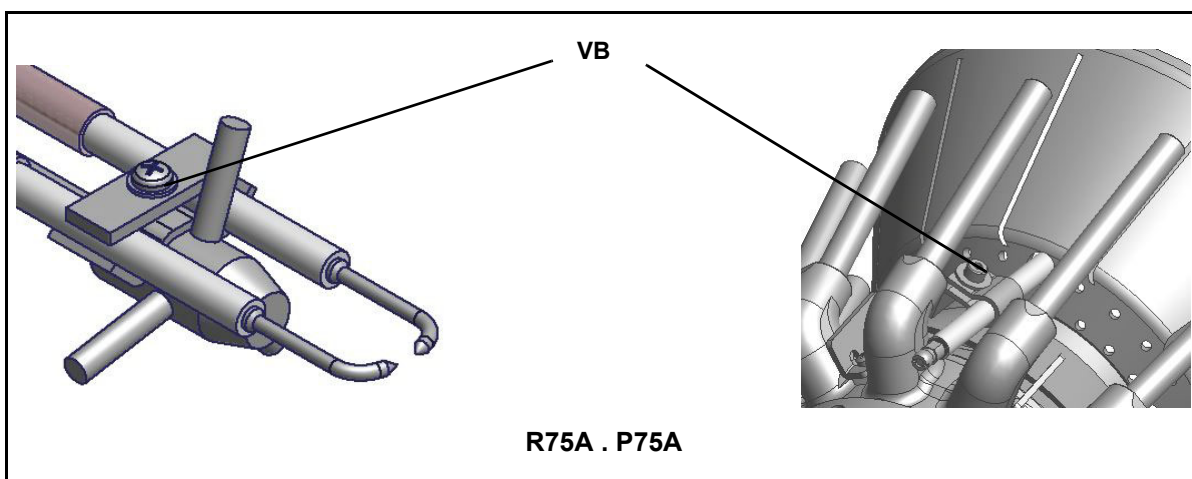
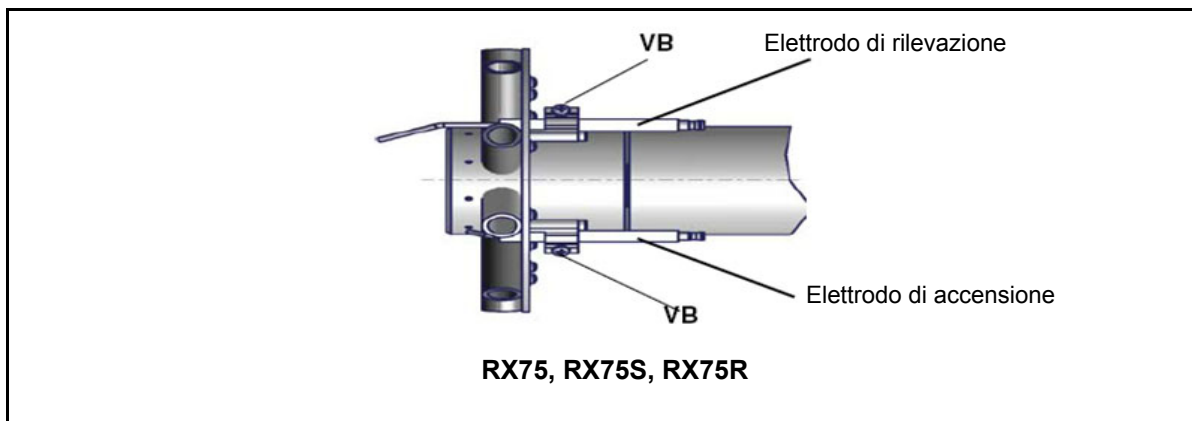
Sostituzione degli elettrodi



ATTENZIONE: per non compromettere il funzionamento del bruciatore, evitare il contatto degli elettrodi di accensione e rilevazione con parti metalliche (testa, bocaglio, ecc). Controllare la posizione degli elettrodi dopo ogni intervento di manutenzione sulla testa di combustione.

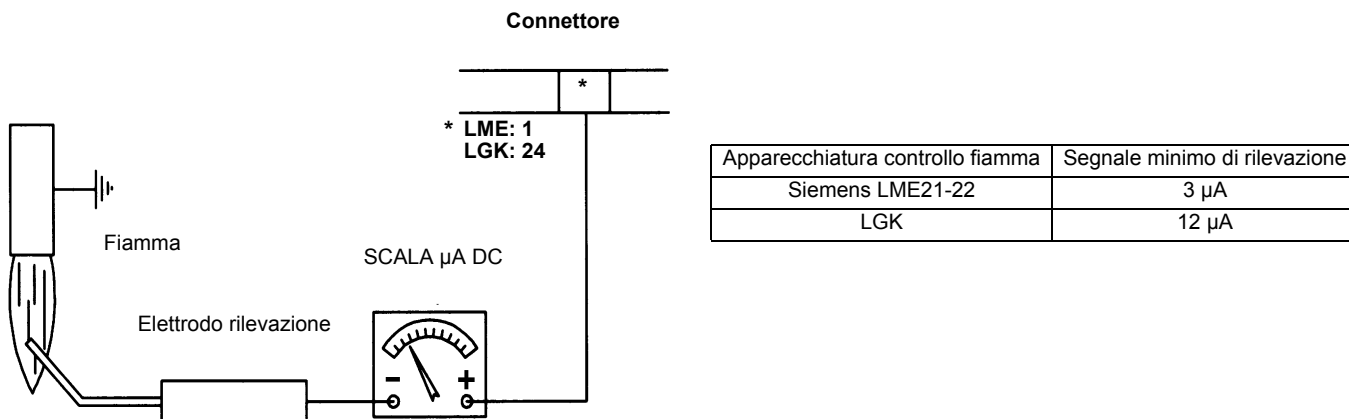
Per sostituire gli elettrodi procedere nel seguente modo:

- 1 togliere la calotta
- 2 staccare i cavi dagli elettrodi;
- 3 allentare le viti **VB** di bloccaggio degli elettrodi;
- 4 estrarre gli elettrodi e sostituirli facendo riferimento alle quote riportate nel precedente paragrafo.



Controllo della corrente di rilevazione con elettrodo (gas naturale)

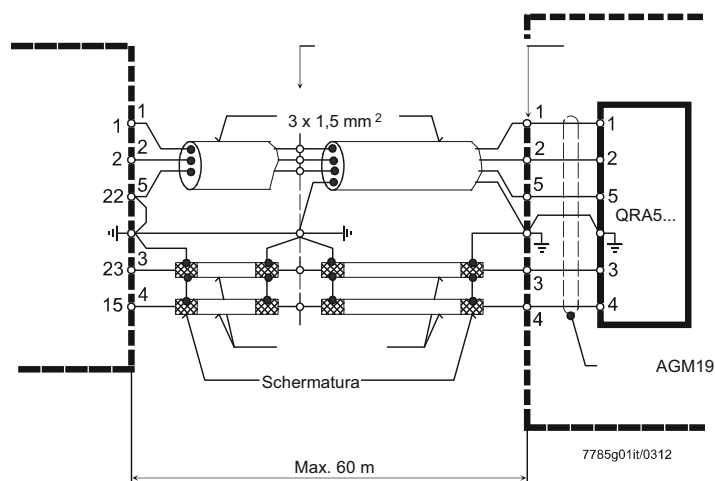
Per controllare la corrente di rilevazione seguire lo schema di figura. Se il segnale è inferiore al valore indicato, verificare la posizione dell'elettrodo di rilevazione o della fotocellula, i contatti elettrici ed eventualmente sostituire l'elettrodo o la fotocellula.



Controllo della corrente di rilevazione con fotocellula (LME) (GPL)

Per controllare la corrente di rilevazione seguire lo schema di figura. Se il segnale è inferiore al valore indicato, verificare la posizione dell'elettrodo di rilevazione o della fotocellula, i contatti elettrici ed eventualmente sostituire l'elettrodo o la fotocellula.

Controllo della corrente di rilevazione con fotocellula (LGK) (GPL)



Legenda A Amperometro
RAR9... Rivelatore con fotocellula al silicio
ION Sonda di ionizzazione

Termine di servizio del bruciatore

- In condizioni ottimali di funzionamento, e con una manutenzione preventiva, la durata di vita del bruciatore può arrivare a 20 anni.
- Alla scadenza del termine di servizio del bruciatore è necessario effettuare una diagnosi tecnica e in caso di necessità, eseguire una riparazione complessiva.
- Lo stato del bruciatore viene considerato al limite se è tecnicamente impossibile continuare a utilizzarlo a causa della non conformità ai requisiti di sicurezza oppure a causa del calo di prestazioni.
- Il proprietario prende la decisione se terminare l'impiego del bruciatore, oppure la sostituzione e lo smaltimento in base allo stato effettivo dell'apparecchio e alle eventuali spese di riparazione.
- L'utilizzo del bruciatore per altri scopi oltre la scadenza dei termini di utilizzo è severamente vietato.

Fermo stagionale

Per spegnere il bruciatore nel periodo di fermo stagionale, procedere nel modo seguente:

- 1 portare l'interruttore generale del bruciatore in posizione 0 (OFF - spento)
- 2 staccare la linea di alimentazione elettrica
- 3 chiudere il rubinetto del combustibile della linea di distribuzione.

Smaltimento del bruciatore

In caso di rottamazione del bruciatore, seguire le procedure previste dalle leggi vigenti sullo smaltimento dei materiali.

SCHEMI ELETTRICI

Consultare gli schemi elettrici allegati.

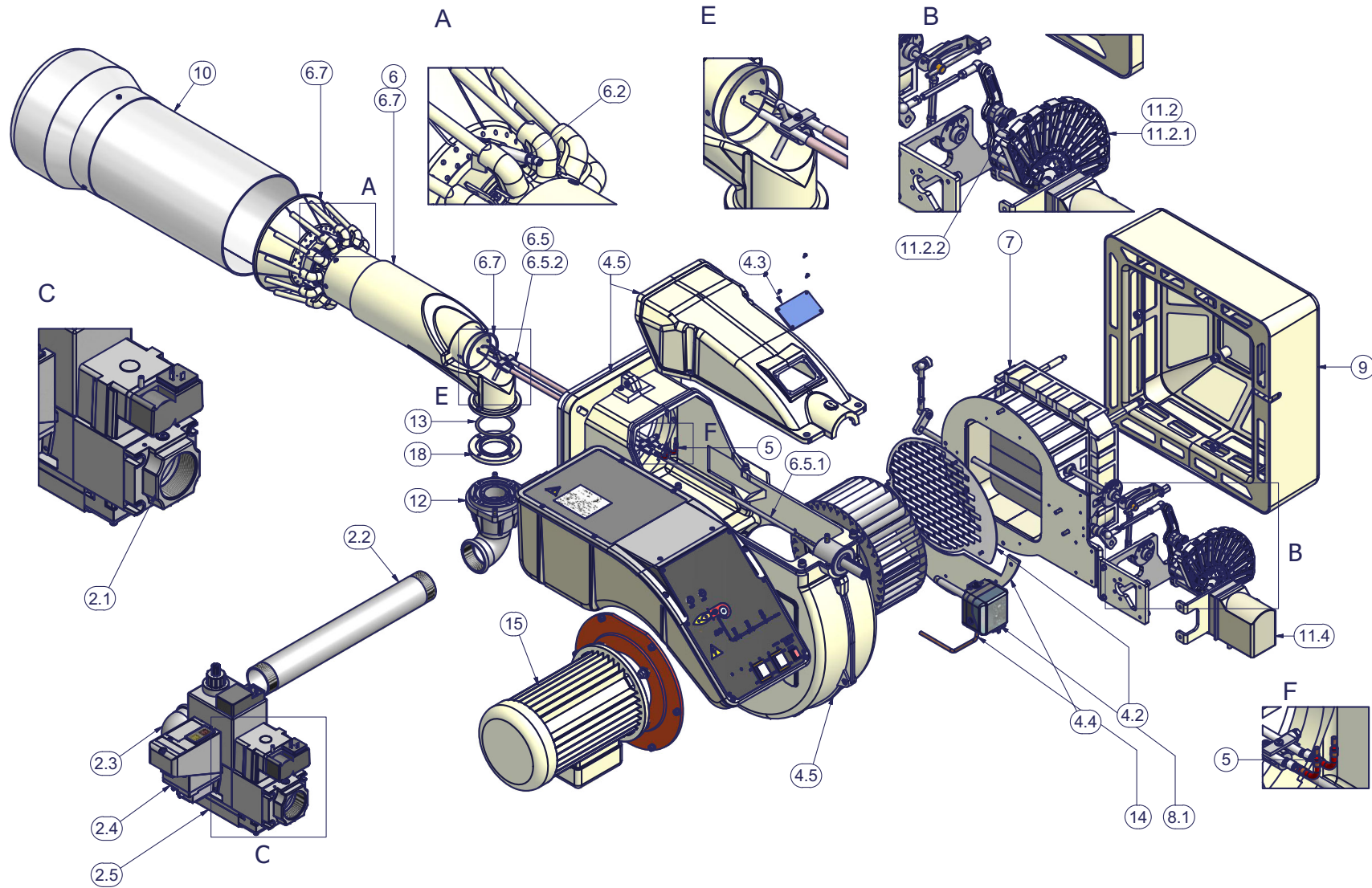
ATTENZIONE

- 1 - Alimentazione elettrica 230V / 400V 50Hz 3N a.c.
- 2 - Non invertire fase con neutro
- 3 - Assicurare una buona messa a terra del bruciatore

TABELLA PROBLEMI- CAUSE - SOLUZIONI - Funzionamento a gas

IL BRUCIATORE NON SI ACCENDE	* Non c'è alimentazione elettrica	* Ripristinare l'alimentazione
	* Interruttore principale aperto	* Chiudere l'interruttore
	* Termostati aperti	* Controllare i set point e i collegamenti dei termostati
	* Set point impostato male o termostato rotto	* Reimpostare o sostituire il termostato
	* Mancanza di pressione del gas	* Ripristinare la pressione
	* Dispositivi di sicurezza aperti (impostazione manuale del termostato di sicurezza, pressostato o altro)	* Ripristinare i dispositivi di sicurezza; attendere che la caldaia raggiunga la temperatura richiesta, quindi controllare la funzionalità dei dispositivi di sicurezza.
	* Fusibili rotti	* Rimpiazzare i fusibili. Controllare la corrente assorbita.
	* Contatti del termico ventilatore aperti (solo per trifase)	* Ripristinare i contatti e controllare la corrente assorbita
PERDITE GAS: BRUCIATORE IN BLOCCO (NO FIAMMA)	* Apparecchiatura controllo fiamma bruciatore in blocco	* Ripristinare e controllare la funzionalità
	* Apparecchiatura controllo fiamma bruciatore danneggiata	* Sostituire l'apparecchiatura controllo fiamma
	* Portata gas troppo bassa	* aumentare la portata * controllare la pulizia del filtro del gas * controllare l'apertura della valvola a farfalla quando il bruciatore parte
	* L'elettrodo di accensione scarica a terra perché sporco o rotto	* Pulire o sostituire l'elettrodo
	* Cattiva regolazione degli elettrodi	* Controllare la posizione gli elettrodi in base ai disegni nel manuale
	* Cavi elettrici di accensione danneggiati	* Sostituire i cavi
	* Cavi collegati male al trasformatore o agli elettrodi	* Rifare i collegamenti
	* Trasformatore di accensione danneggiato	* Sostituire il trasformatore
BRUCIATORE IN BLOCCO CON PRESENZA DI FIAMMA	* Impostazione errata del rilevatore di fiamma	
	* Rilevatore di fiamma danneggiato	* Regolare o sostituire il rilevatore di fiamma
	* Cavi o rilevatore di fiamma danneggiati	* Controllare i cavi
	* Apparecchiatura controllo fiamma danneggiata	* Sostituire l'apparecchiatura controllo fiamma
	* Fase e neutro invertiti	* Rifare i collegamenti
	* Manca il collegamento a terra o è danneggiato	* Controllare i collegamenti a terra
	* tensione sul neutro	* Eliminare tensione dal neutro
	* Fiamma troppo piccola (dovuta a poco gas)	* Regolare la portata del gas * Controllare la pulizia del filtro del gas
solo per LME22 - IL BRUCIATORE ESEGUE LE PROCEDURE SENZA ACCENDERE IL BRUCIATORE	* Troppa aria	* Regolare la portata dell'aria
	* Pressostato aria danneggiato o collegato male	* Controllare la funzionalità e i collegamenti del pressostato aria
IL BRUCIATORE VA IN BLOCCO IN MANCANZA PORTATA GAS	* Apparecchiatura controllo fiamma danneggiata	* Sostituire l'apparecchiatura controllo fiamma
	* Le valvole del gas non si aprono	* Controllare la tensione sulle valvole; se necessario, sostituirle o sostituire l'apparecchiatura di controllo fiamma * Controllare che la pressione del gas non sia talmente elevata da non permettere alle valvole di aprirsi
	* Valvole del gas completamente chiuse	* Aprire le valvole
	* Regolatore di pressione troppo chiuso	* Regolarlo
	* Valvola a farfalla troppo chiusa	* Aprire la valvola a farfalla
	* Pressostato di massima aperto (se presente)	* Controllare i collegamenti e la funzionalità
	* Pressostato dell'aria non chiude il contatto normalmente aperto (NA)	* Controllare i collegamenti * Controllare la funzionalità del pressostato
	IL BRUCIATORE VA IN BLOCCO E L'APPARECCHIATURA FORNISCE UN CODICE DI BLOCCO "CAUSA GUASTO PRESSOSTATO ARIA"	* Pressostato dell'aria danneggiato (resta in modalità stand-by o impostato male)
* Collegamenti errati del pressostato aria		* Controllare i collegamenti
* Ventilatore aria danneggiato		* Sostituire il motore
* Manca l'alimentazione		* Resettare l'alimentazione elettrica
IL BRUCIATORE VA IN BLOCCO DURANTE IL NORMALE FUNZIONAMENTO	* Serranda dell'aria troppo chiusa	* Regolare la posizione della serranda dell'aria
	* Circuito rilevatore fiamma interrotto	* Controllare i collegamenti
		* Controllare la fotocellula
	* Apparecchiatura controllo fiamma danneggiata	* Sostituire l'apparecchiatura controllo fiamma
ALL'AVVIAMENTO, IL BRUCIATORE APRE PER UN PO' LE VALVOLE E RIPETE IL CICLO DI PRE-VENTILAZIONE DALL'INIZIO	* Pressostato di massima danneggiato o impostato male	* Resettare il pressostato o sostituirlo
	* Pressostato gas impostato male	* Resettare il pressostato gas
	* Filtro gas sporco	* Pulire il filtro gas
IL BRUCIATORE SI FERMA DURANTE IL FUNZIONAMENTO SENZA NESSUNA COMMUTAZIONE DEI TERMOSTATI	* Regolatore gas troppo basso o danneggiato	* Resettare o sostituire il regolatore
	* Contatti aperti del termico ventilatore	* Ripristinare i contatti e controllare i valori * Controllare la corrente di assorbimento
MOTORE VENTILATORE NON PARTE	* Avvolgimento interno del motore rotto	* Sostituire l'avvolgimento o il motore completo
	* Teleruttore del motore ventilatore rotto	* Sostituire il teleruttore
	* Fusibili rotti (solo trifase)	* Sostituire i fusibili e controllare la corrente di assorbimento
IL BRUCIATORE NON COMMUTA IN ALTA FIAMMA	* Il termostato di alta-bassa fiamma è impostato male o danneggiato	* Resettare o sostituire il termostato
	* Camma servocomando impostata male	* Resettare camma servocomando
solo vers. meccanica - QUALCHE VOLTA IL SERVOCOMANDO RUOTA NELLA DIREZIONE SBAGLIATA	* Condensatore del servocomando danneggiato	* Sostituire il condensatore

ESPLOSO BRUCIATORE - R75A, R75R



1.1	QUADRO		5	CAVO DI ACCENSIONE
1.1.1	QUADRO ELETTRICO		6.1	COLLETTORE GAS
1.1.2	BASSETTA APPARECCHIATURA		6.2	ELETTRODO DI RILEVAZIONE
1.1.3	TRASFORMATORE DI ACCENSIONE		6.3	TESTA DI COMBUSTIONE STANDARD
1.1.4	CIRCUITO STAMPATO		6.4	O RING
1.1.5.1	FRONTALE QUADRO		6.5.1	PORTAUGELLO
1.1.5.2	LAMPADA		6.5.2	ELETTRODO DI ACCENSIONE
1.1.5.3	LAMPADA		7	CASSETTO
1.1.5.4	PULSANTE SBLOCCO FIAMMA		8.1	PRESSOSTATO ARIA
1.1.5.5	PROTEZIONE		9	SILENZIATORE
1.1.5.6	INTERRUTTORE		10	BOCCAGLIO STANDARD
1.1.5.7	FUSIBILE		11.1	LEVERAGGIO
1.2	COPERCHIO		11.2	SETTORE VARIABILE
1.3	APPARECCHIATURA CONTROLLO FIAMMA		11.2.1	SETTORE VARIABILE
2.1	FLANGIA		11.2.2	LAMINA SETTORE VARIABILE
2.2	TUBO GAS FILETTATO		11.3	CAMMA
2.3	GOMITO		11.4	SERVOCOMANDO
2.4	CONTROLLO DI TENUTA VALVOLE GAS		12	VALVOLA FARFALLA GAS
2.5	GRUPPO VALVOLE GAS CON STABILIZZATORE		13	O RING
3.1	VENTOLA		14	TUBO
3.2	FLANGIA		15	MOTORE
4.1	GHIERA REGOLAZIONE TESTA		16	GUARNIZIONE GENERATORE
4.1.1	SUPPORTO		17	DISTANZIALE
4.1.2	VITE		18	DISTANZIALE
4.1.3	BUSSOLA			
4.2	RETE			
4.3	VETRINO			
4.4	PIASTRA			
4.5	COCLEA			

**APPARECCHIATURA DI CONTROLLO FIAMMA SIEMENS
LME11/21/22**

La serie di apparecchiature LME.. viene utilizzata per l'avvio e la supervisione di bruciatori mostadio e bistadio in funzionamento intermittente. La serie LME.. è perfettamente intercambiabile con la serie LGB.. e la serie LMG.., tutti gli schemi e gli accessori risultano essere intercambiabili.

Tabella di comparazione

Serie LGB	Serie LMG	Serie LME
---	LMG 25.33	LME 11.33
LGB 21.33	LMG 21.33	LME 21.33
LGB 22.33	LMG 22.33	LME 22.33

Condizioni indispensabili per l'avvio del bruciatore:

- Il controllo del bruciatore deve essere resettato
- Tutti i contatti della linea di alimentazione devono essere chiusi
- Nessun abbassamento di tensione al di sotto del limite indicato
- Il pressostato aria LP deve essere in posizione di riposo
- Il motore del ventilatore o AGK25 devono essere collegati
- Il rivelatore di fiamma è oscurato e non sono presenti altre segnalazioni luminose estranee

Abbassamenti di tensione

Se sono presenti cadute di tensione al di sotto di circa 175 VAC (con alimentazione a 230VAC), l'apparecchio eseguirà automaticamente un arresto di sicurezza. Il riavvio verrà eseguito quando la tensione di alimentazione sarà superiore a circa 185 VAC (con alimentazione a 230VAC).

Tempo di funzionamento del dispositivo

Dopo non oltre 24 di funzionamento continuo, il dispositivo avvierà automaticamente la procedura arresto controllato, seguito da riavvio.

Protezione contro le inversioni di polarità

Se fase (morsetto 12) e neutro (morsetto 2) sono invertiti, il dispositivo produrrà un blocco alla fine del tempo di sicurezza "TSA".

Sequenza di controllo in caso di malfunzionamento

Se si verifica un blocco, le uscite delle valvole di combustibile, il motore del bruciatore e il dispositivo di accensione verranno disattivati immediatamente (< 1 secondo).

Indicazioni durante il funzionamento normale

Durante il normale funzionamento, i vari stadi vengono visualizzati da LED multicolore situati all'interno del pulsante di sblocco del dispositivo:

	LED rosso Acceso
	LED giallo	○... Spento
	LED verde	

Durante l'avviamento, l'indicazione di stato segue la tabella:

Stato	Codice colore	Colore
Tempo di attesa tw, altri stati di attesa	○.....	Spento
Fase accensione	●○○○○○○○○●●●●●	Giallo lampeggiante
Funzionamento, fiamma regolare	□.....	Verde
Funzionamento, fiamma non regolare	□○□○□○□○□○□	Verde lampeggiante
Luce imprevista all'avvio bruciatore	□▲□▲□▲□▲□▲□▲	Verde - rosso
Sottotensione	●▲●▲●▲●▲●▲●▲	Giallo - rosso
Avaria, allarme	▲.....	Rosso

Stato	Codice colore	Colore
Uscita codice errore (rif. Tabella Codici errore)	▲○ ▲○ ▲○ ▲○	Rosso lampeggiante

PROGRAMMA DI ACCENSIONE

Per quanto riguarda il programma di accensione, consultare il diagramma temporale del programma.

A Avviamento (comando di regolazione)

Il regolatore "R" con il contatto chiuso alimenta il morsetto 12 ed avvia il programmatore. Il ventilatore è avviato per la preventilazione per LME21 dopo il tempo di attesa tw e per LME22, dopo l'apertura della serranda dell'aria SA alla portata massima (cioè dopo il tempo t11).

tw Tempo di attesa

In questo periodo il contatto del pressostato e del relè di fiamma sono testati per verificare la loro posizione di lavoro. Con alcuni tipi viene eseguito un ulteriore test per assicurare che le valvole combustibile siano chiuse.

t11 Tempo di apertura del servocomando della serranda aria

Solo per LME22: il ventilatore si avvia solo quando la serranda ha raggiunto la posizione di alta fiamma.

t10 Tempo di attesa della conferma della pressione dell'aria

Tempo dopo il quale deve essere presente la pressione dell'aria; in mancanza l'apparecchio provoca l'arresto di blocco.

t1 Tempo di preventilazione

Lavaggio della camera di combustione e della superficie secondaria di riscaldamento: con minima portata d'aria cn LME21 e con massima portata d'aria con LME22. Consultare i modelli disponibili, le funzioni e i diagrammi dove viene indicato il tempo t1 di preventilazione, durante il quale il pressostato aria LP deve segnalare il raggiungimento del valore di pressione richiesto. Il tempo effettivo di preventilazione è compreso tra la fine di tw e l'inizio di t3.

t12 Tempo di corsa del servocomando della serranda aria

(posizionamento al minimo) Solo per LME22: nel tempo t12 la serranda raggiunge la posizione di bassa fiamma.

t3n Tempo di post-accensione

È il tempo di accensione durante il tempo di sicurezza. Il trasformatore di accensione è spento proprio prima di raggiungere la fine del tempo di sicurezza TSA. Questo significa che t3n è alquanto più breve di TSA, perché è necessario dare al relè di fiamma il tempo sufficiente a sganciarsi in caso di mancanza fiamma.

t3 Tempo di preaccensione

Durante il tempo di preaccensione ed il tempo di sicurezza TSA si attua un'eccitazione forzata del relè di fiamma. Dopo il tempo t3 si ha il consenso alla valvola combustibile collegata al morsetto 4.

TSA Tempo di sicurezza

Alla fine del tempo di sicurezza TSA, il segnale di fiamma deve essere presente al morsetto 1 dell'amplificatore del segnale di fiamma e deve persistere fino ad un arresto di regolazione; in caso contrario l'apparecchio provoca l'arresto di sicurezza e rimane bloccato nella posizione di anomalia.

t4 Intervallo BV1 e BV2/LR

Periodo di tempo tra la fine di TSA e il consenso alla seconda valvola combustibile BV2 o al regolatore di carico LR.

B-B' Intervallo per stabilizzazione della fiamma.

C Posizione di funzionamento del bruciatore

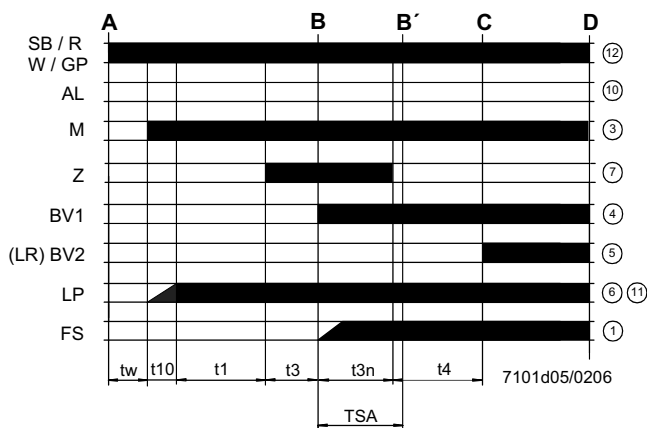
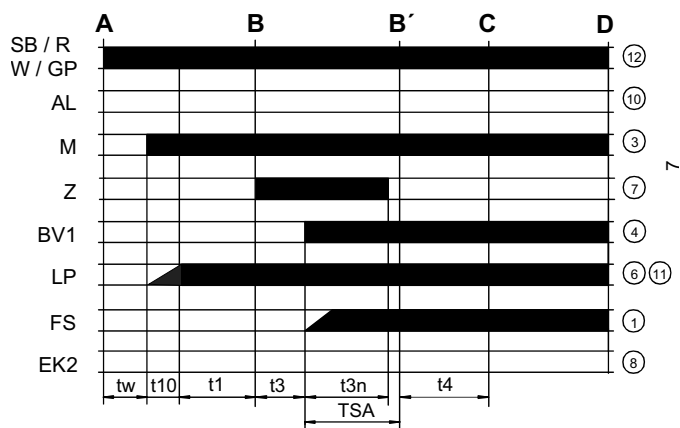
C-D Funzionamento del bruciatore (produzione di calore)

D Arresto di regolazione con comando da LR..

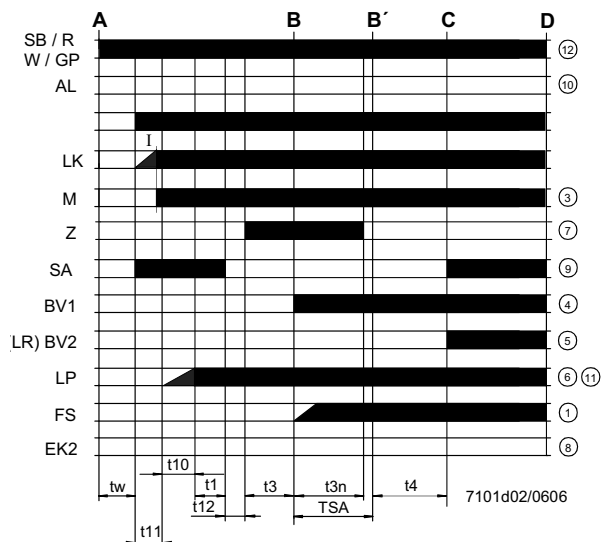
Il bruciatore è immediatamente spento e l'apparecchio di controllo fiamma si predispose per un nuovo avviamento.

LME11

LME21..



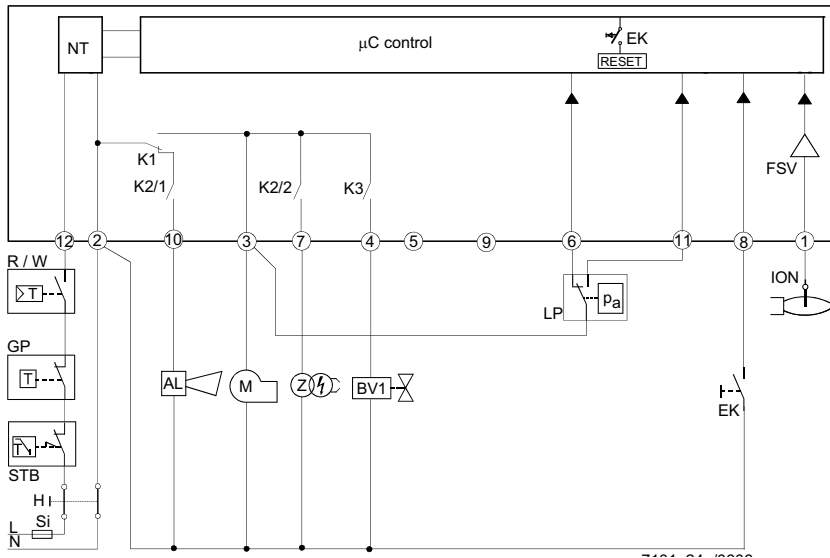
LME22.....



Legenda diagramma del programma

- tw Tempo di attesa
- t1 Tempo di preventilazione
- TSA Tempo di sicurezza all'accensione
- t3 Tempo di preaccensione
- t3n Tempo di accensione durante "TSA"
- t4 Intervallo tra BV1 e BV2-LR
- t10 Ritardo per il consenso del pressostato dell'aria comburente
- t11 Tempo di apertura del servocomando serranda aria SA
- t12 Tempo di chiusura del servocomando serranda aria SA

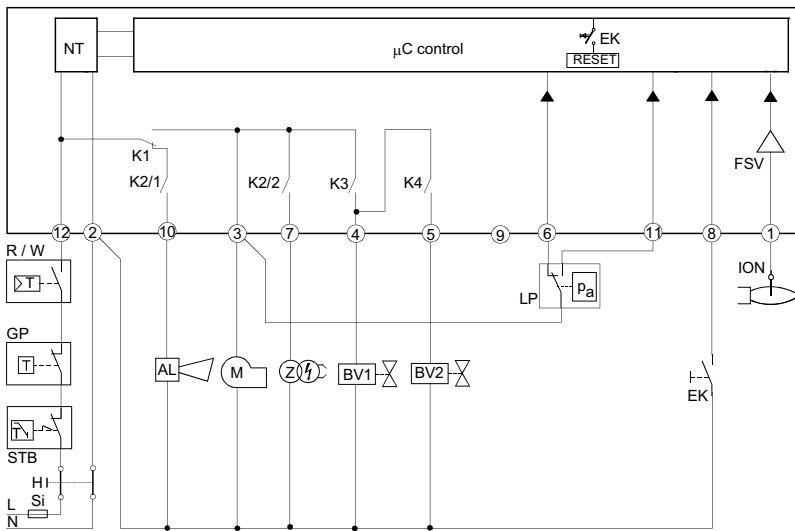
Schema interno LME11



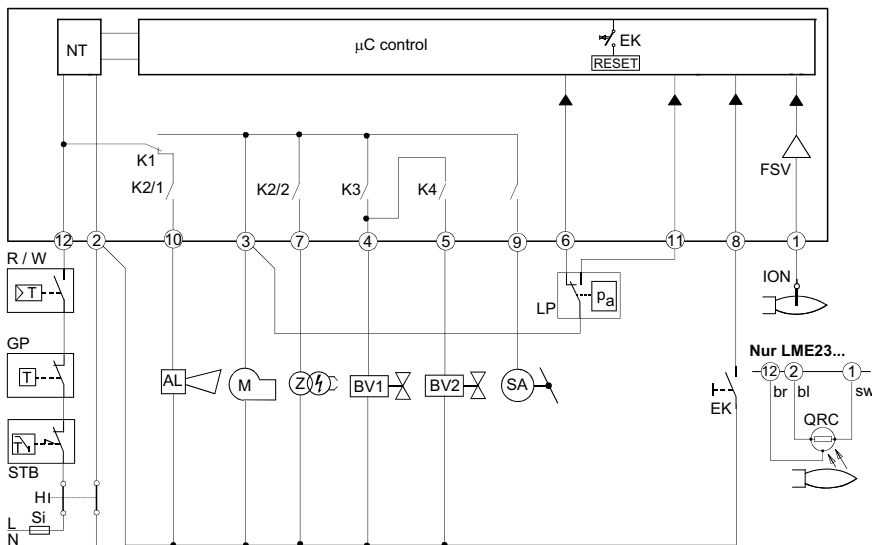
Legenda schema interno

- AL Segnalazione di blocco
- BV Valvola del combustibile
- EK Pulsante di sblocco
- FS Segnale presenza fiamma
- GP Pressostato di rivelazione gas
- LP Pressostato aria
- LR Regolatore della potenza del bruciatore
- M Motore del ventilatore
- R Termostato o pressostato di sicurezza
- SB Termostato di sicurezza
- W Termostato o pressostato di regolazione
- Z Trasformatore di accensione

Schema interno LME21



Schema interno LME22



PROGRAMMA DI COMANDO IN CASO DI ANOMALIA

- In caso di anomalia l'afflusso di combustibile viene interrotto immediatamente (in meno di 1s).
- Dopo un'interruzione di tensione si ha una ripetizione della partenza con programma completo.
- Quando la tensione scende al di sotto della soglia di sottotensione, si verifica l'arresto di sicurezza.
- Quando la tensione è al di sopra della soglia di sottotensione, si ha il riavvio.
- In caso di presenza prematura del segnale di fiamma durante t1, si verifica una condizione di blocco.
- In caso di presenza prematura del segnale di fiamma durante tw, si previene l'avvio con un blocco dopo 30 secondi.
- In caso di mancata fiamma alla fine del TSA, si hanno al massimo 3 ripetizioni del ciclo di avvio, seguite da un blocco alla fine del TSA (tempo di sicurezza all'accensione) per il mod. LME11, oppure direttamente un blocco alla fine del TSA per i mod. LME21-22.
- Per il mod. LME11: se si verifica una perdita di fiamma durante il funzionamento, nel caso in cui si abbia una stabilizzazione della fiamma alla fine del TSA, si avranno al massimo tre ripetizioni, altrimenti si verificherà un blocco.
- Per i mod. LME21-22: se si verifica una perdita di fiamma durante il funzionamento, si avrà un blocco.
- Incollaggio del contatto del pressostato aria LP in posizione di lavoro: nessun avviamento e blocco dopo 65 s.

- Incollaggio del contatto del pressostato aria LP in posizione di riposo: blocco alla fine del tempo t10.
- Se non è presente alcun segnale di pressione aria alla fine del tempo t10 si ha un blocco.

APPARECCHIATURA DI CONTROLLO FIAMMA IN BLOCCO

In caso di blocco del bruciatore, il dispositivo LME rimane bloccato e si accende il LED di segnalazione rosso. Il controllo del bruciatore può essere ripristinato immediatamente. Questo stato si verifica anche in caso di distacco dell'alimentazione.

DIAGNOSI ANOMALIA

- Premere il pulsante di sblocco per più di 3 secondi per attivare la diagnostica visiva.
- Contare il numero di lampeggi della lampada rossa di indicazione blocco e controllare l'anomalia nella "Tabella codici di errore" (il dispositivo continua a ripetere gli impulsi ad intervalli regolari).

Durante la diagnostica, le uscite del dispositivo vengono disattivate:

- il bruciatore rimane in blocco
- l'indicazione esterna di avaria rimane spenta
- lo stato di avaria viene segnalato dal LED rosso, posto sul pulsante di sblocco del dispositivo LME..., in base alla "Tabella Codici Errori":

TABELLA CODICI ERRORE	
2 lampeggi **	Nessuna presenza di fiamma alla fine del "Tempo di sicurezza" TSA - Valvole del combustibile sporche o difettose - Valvola rivelatore fiamma sporca o difettosa - Taratura del bruciatore non ottimale, non arriva gas al bruciatore - Dispositivo di accensione difettoso
3 lampeggi ***	Il pressostato aria non commuta o resta in posizione di riposo: - Pressostato LP difettoso - Perdita segnale di pressione aria dopo il tempo t10. - Incollaggio del contatto del pressostato aria LP in posizione di riposo.
4 lampeggi ****	- Presenza prematura del segnale di fiamma durante l'avvio del bruciatore.
5 lampeggi *****	- Incollaggio del contatto del pressostato aria LP in posizione di lavoro.
6 lampeggi *****	Nessuna segnalazione.
7 lampeggi *****	Mancanza fiamma durante il funzionamento - Anomalia o ostruzione della valvola combustibile - Anomalia o ostruzione del dispositivo di controllo fiamma - Taratura del bruciatore non ottimale
8 ÷ 9 lampeggi	Nessuna segnalazione
10 lampeggi *****	Anomalia dei contatti in uscita. Attenzione: segnalazione di "blocco" in remoto (morsetto 10) non attiva - Errore nelle connessioni elettriche - Tensione anomala ai morsetti di uscita - Altre anomalie
14 lampeggi ***** (solo LME4x)	- Contatto CPI (microinterruttore valvola gas) aperto.

RIPRISTINO DELL'APPARECCHIATURA CONTROLLO FIAMMA

Lo sblocco dell'apparecchiatura può essere effettuato subito dopo ogni blocco premendo il pulsante di sblocco per un tempo da 1 a 3 secondi. LME può essere ripristinato solo quando tutti i contatti, nella linea, sono chiusi e quando non si è in presenza di sottotensione.

LIMITAZIONE DELLE RIPETIZIONI (solo per il mod. LME11..)

Se la fiamma non si stabilizza alla fine del tempo di sicurezza TSA, o se la fiamma si spegne durante il funzionamento, possono essere eseguite al massimo 3 ripetizioni del ciclo di avvio tramite "R", altrimenti si avrà il blocco. Il conteggio delle ripetizioni viene reiniziato ogni volta che si verifica l'avvio controllato tramite "R".

 **Evitare assolutamente condensa, formazione di ghiaccio e ingresso di acqua.**

CARATTERISTICHE TECNICHE

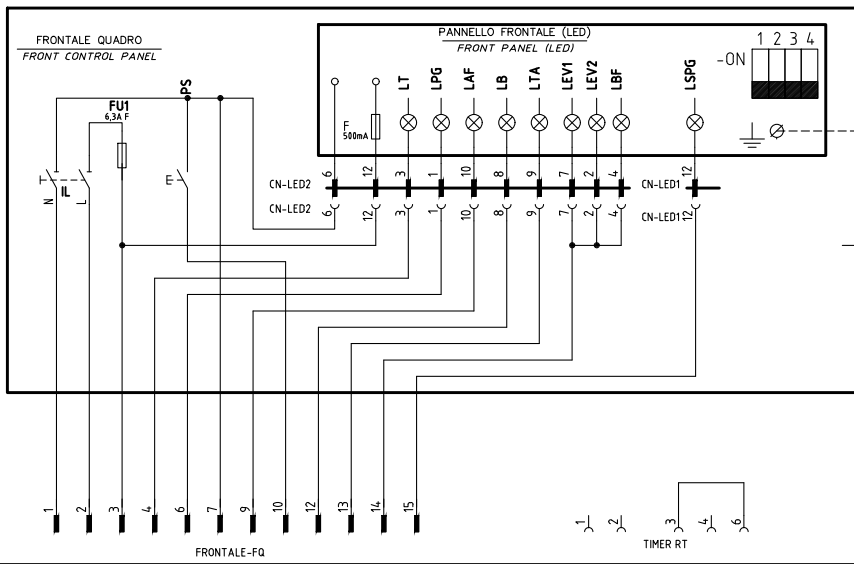
Tensione di alimentazione	120V AC +10% / -15%
	230V AC +10% / -15%
Frequenza	50 ... 60 Hz +/- 6%
Consumo	12 VA
Fusibile primario esterno	max. 10 A (slow)
Corrente ingresso al morsetto	12max. 5 A
Lunghezza cavo rilevazione	max. 3 m (per elettrodo)
Lunghezza cavo rilevazione	max. 20 m (pos. separato, per fotocellula QRA)
Lunghezza cavo sblocco	max. 20 m (posato separatamente)
Lunghezza cavo morsetti 8 e 10	max. 20 m
Lunghezza cavo termostati e altri morsetti	max. 3 m
Classe sicurezza	I
Grado protezione	IP40 (da assicurare in montaggio)
Condizioni funzionamento	-20... +60 °C, < 95% UR
Condizioni immagazzinamento	-20... +60 °C, < 95% UR
Peso	ca. 160 g



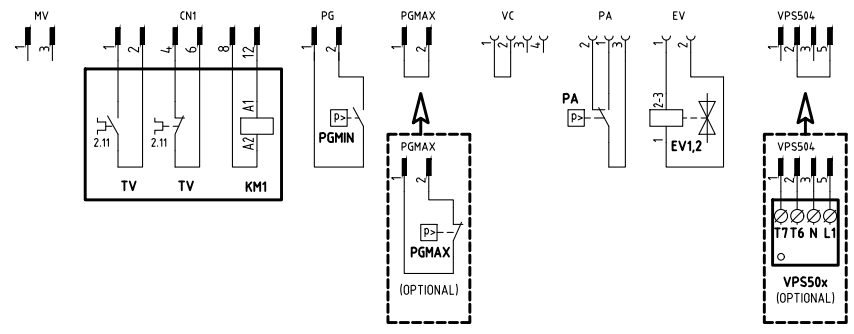
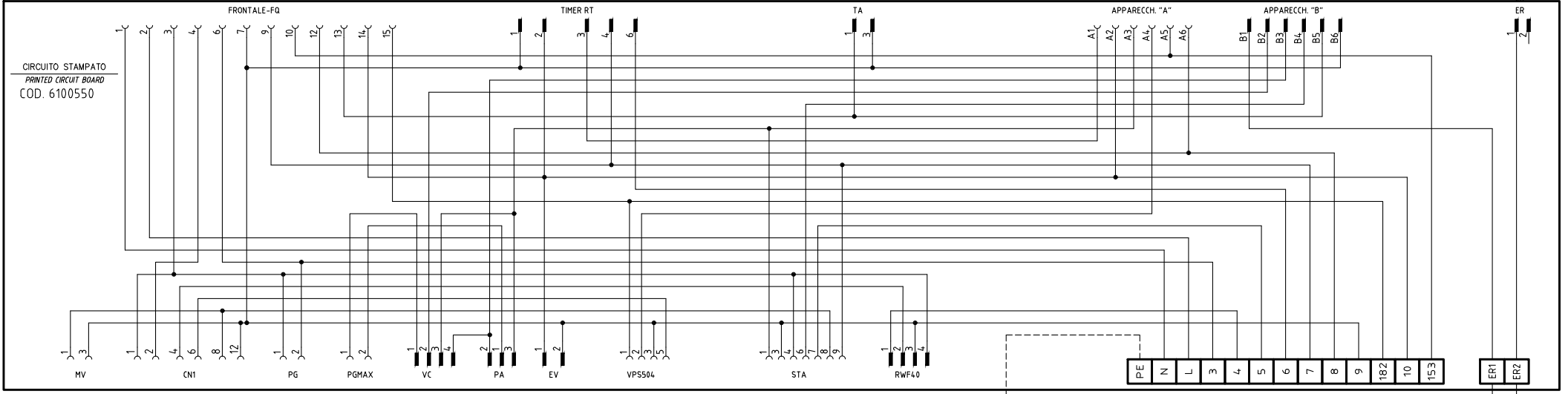
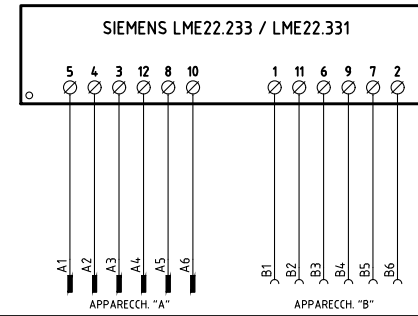
C.I.B. UNIGAS S.p.A.
Via L.Galvani, 9 - 35011 Campodarsego (PD) - ITALY
Tel. +39 049 9200944 - Fax +39 049 9200945/9201269
web site: www.cibunigas.it - e-mail: cibunigas@cibunigas.it

Le informazioni contenute in questo documento sono puramente indicative e non impegnative. L'azienda si riserva la facoltà di apportare modifiche senza obbligo di preavviso.

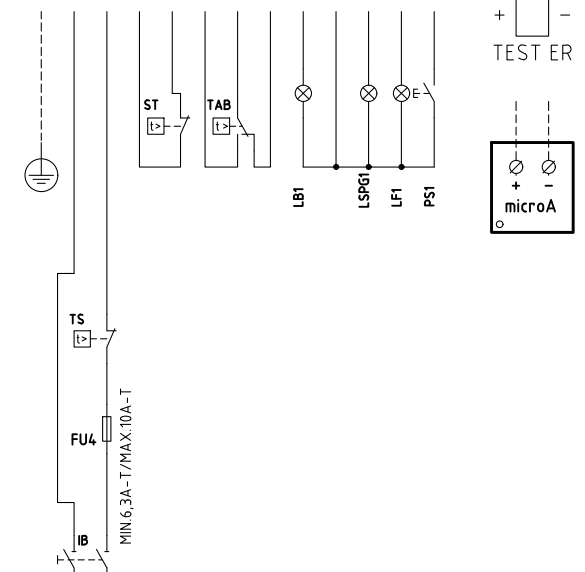
VERSIONE ALTA-BASSA FIAMMA "AB" / PROGRESSIVO "PR"
 "AB" HIGH-LOW / "PR" PROGRESSIVE VERSION



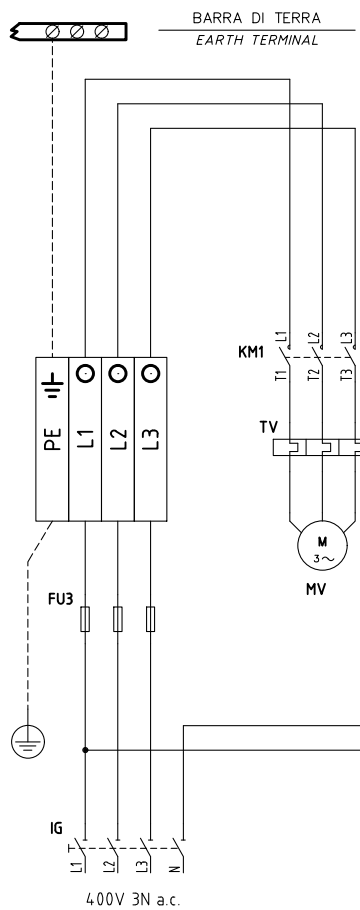
(x) AB = LME22.331 + SQN72.2A4A20
 PR = LME22.233 + SQN72.6A4A20



SIEMENS SQN72.2A4A20 (AB)
 SIEMENS SQN72.6A4A20 (PR-MD)



QG - MC1
 MORSETTIERA COLLEGAMENTO LINEA E MOTORE TRIFASE
 MOTOR THREE PHASES AND ELECTRIC SUPPLY CONNECTION TERMINAL BOARD



SERVOCOMANDO SERRANDA ARIA
 AIR DAMPER ACTUATOR

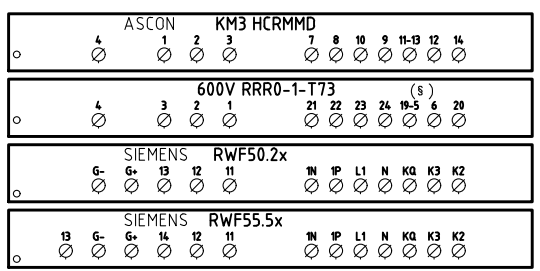
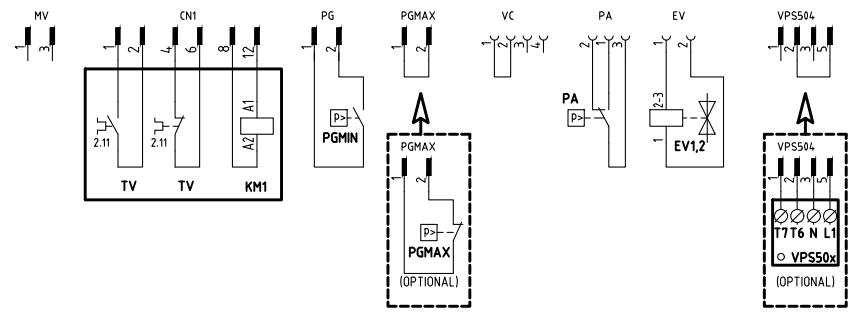
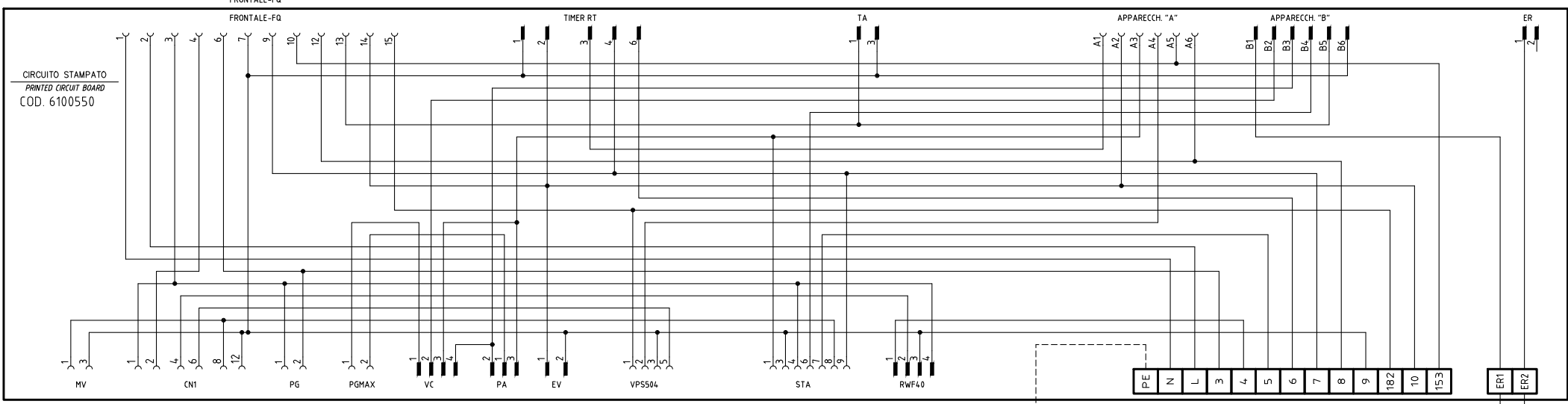
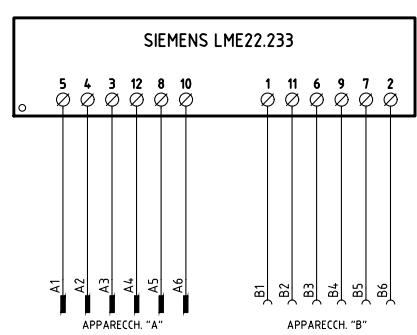
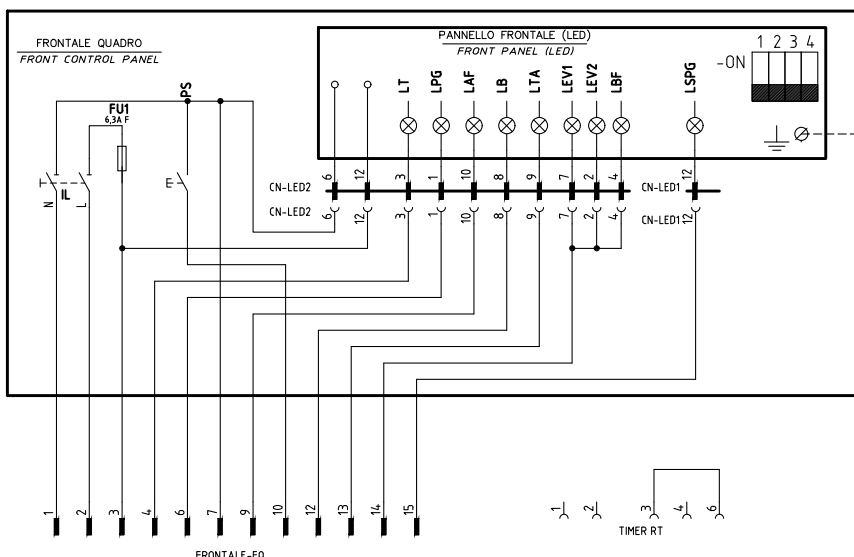
SIEMENS SQN72.2A4A20 (AB) / SQN72.6A4A20 (PR-MD)

- I (ROSSO) ALTA FIAMMA / HIGH FLAME
- II (BLU) SOSTA / STAND-BY
- III (ARANCIO) BASSA FIAMMA / LOW FLAME
- IV (NERO) NON USATA / NOT USED

01	ADDED EARTH WIRE ON LED CIRCUIT	12/02/15	U. PINTON
REV.	MODIFICA	DATA	FIRME

	Impianto	Ordine	Data	16/04/2014	PREC.	FOGLIO
	TIPI/TYPES R63/÷/R75A / RX63/÷/ RX75 MODELLO x-.AB(PR)(MD).x.xx.A.xx	Commissa	Data Controllato	12/02/2015	Revisione	01
	Descrizione	Esecutore	Controllato	Dis. N.	18 - 0268	SEQUE
	VERSIONE CON LME22.. + PANNELLO LED VERSION WITH LME22.. + LED PANEL	U. PINTON	G. SCATTOLIN		2	4

VERSIONE MODULANTE "MD"
"MD" MODULATING VERSION



CAVO 7x0,75mmq
7x0,75mmq CABLE

CONN. SONDE

COLLEGAMENTO SONDE
PROBE CONNECTION

L1 (I) MARRONE BROWN
N (II) BLU BLUE
L2 (III) ROSSO RED
L3 (IV) NERO BLACK
L4 (V) BIANCO WHITE
L5 (VI) MARRONE ORANGE

SERVOCOMANDO SERRANDA ARIA
AIR DAMPER ACTUATOR

SIEMENS SQN72.2A4.A20 (AB) / SQN72.6A4.A20 (PR-MD)

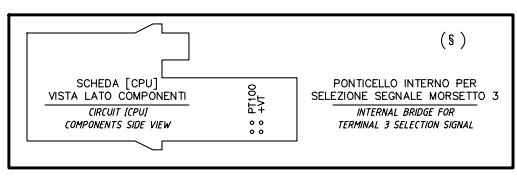
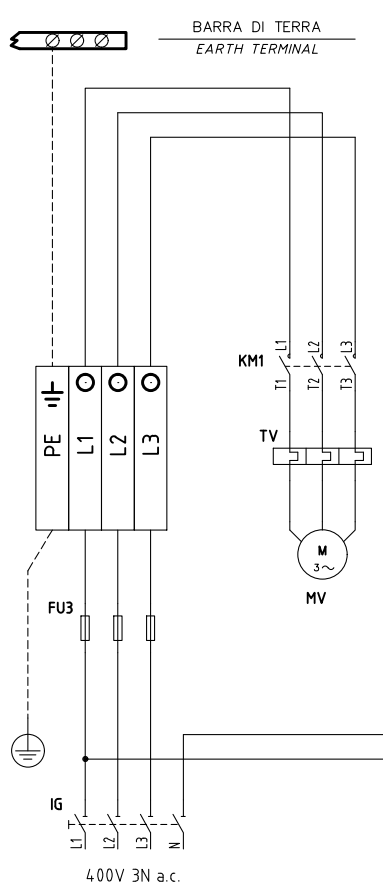
I (ROSSO) ALTA FIAMMA
I (RED) HIGH FLAME

II (BLU) SOSTA
II (BLUE) STAND-BY

III (ARANCIO) BASSA FIAMMA
III (ORANGE) LOW FLAME

IV (NERO) NON USATA
IV (BLACK) NOT USED

QG - MC1
MORSETTIERA COLLEGAMENTO LINEA E MOTORE TRIFASE
MOTOR THREE PHASES AND ELECTRIC SUPPLY CONNECTION TERMINAL BOARD



Data	16/04/2014	PREC.	FOGLIO
Revisione	01	1	2
Dis. N.	18 - 0268	SEQUE	TOTALE
		3	4

(xx)

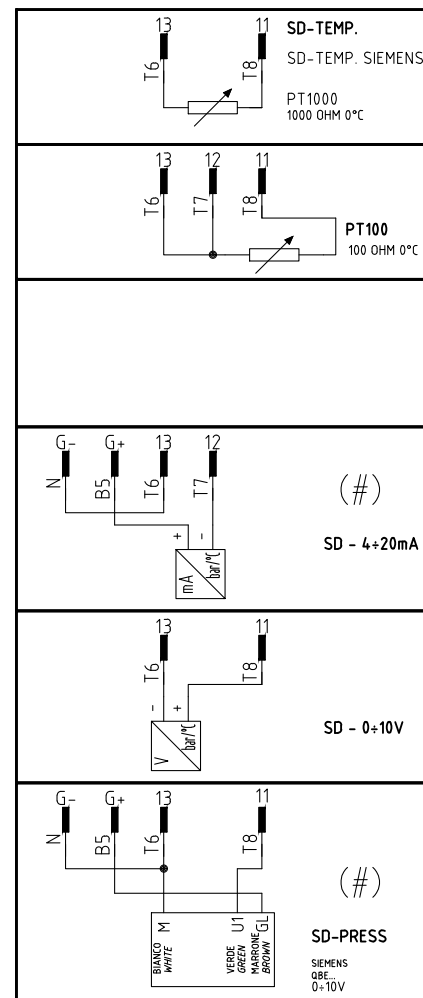
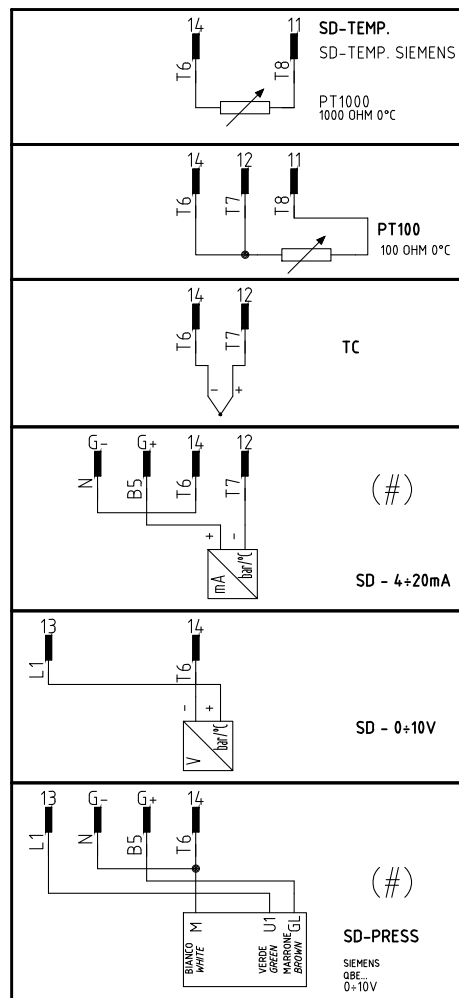
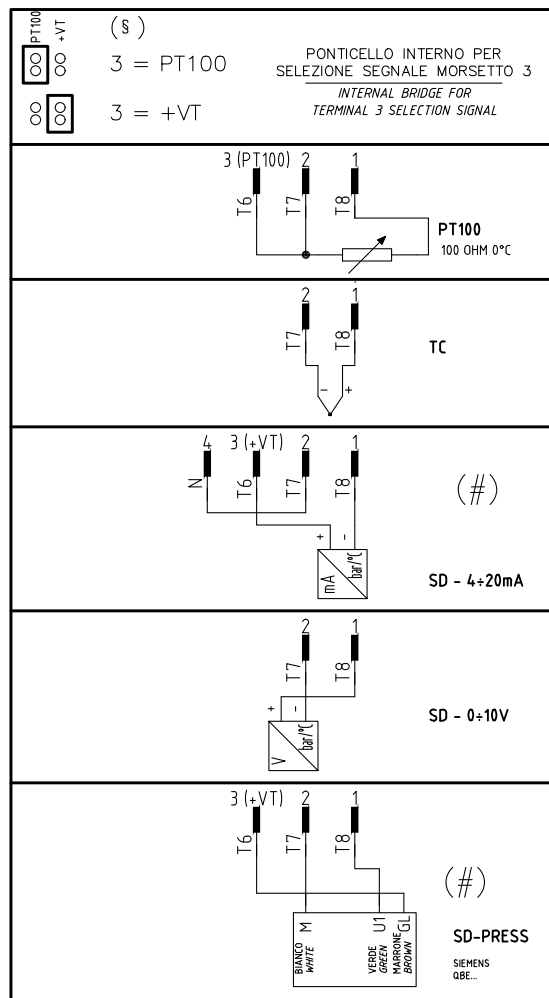
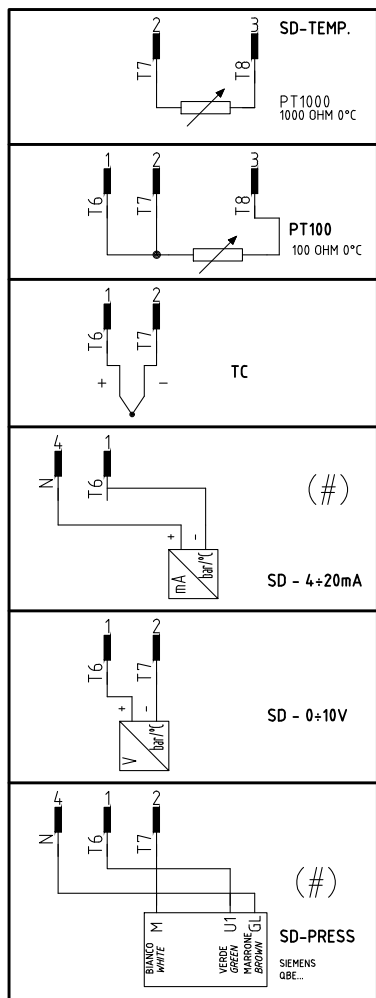
ATTENZIONE COLLEGAMENTO SONDE CON CONNETTORE 7 POLI
WARNING PROBE CONNECTION WITH 7 PINS CONNECTOR

KM3 HCRMMD

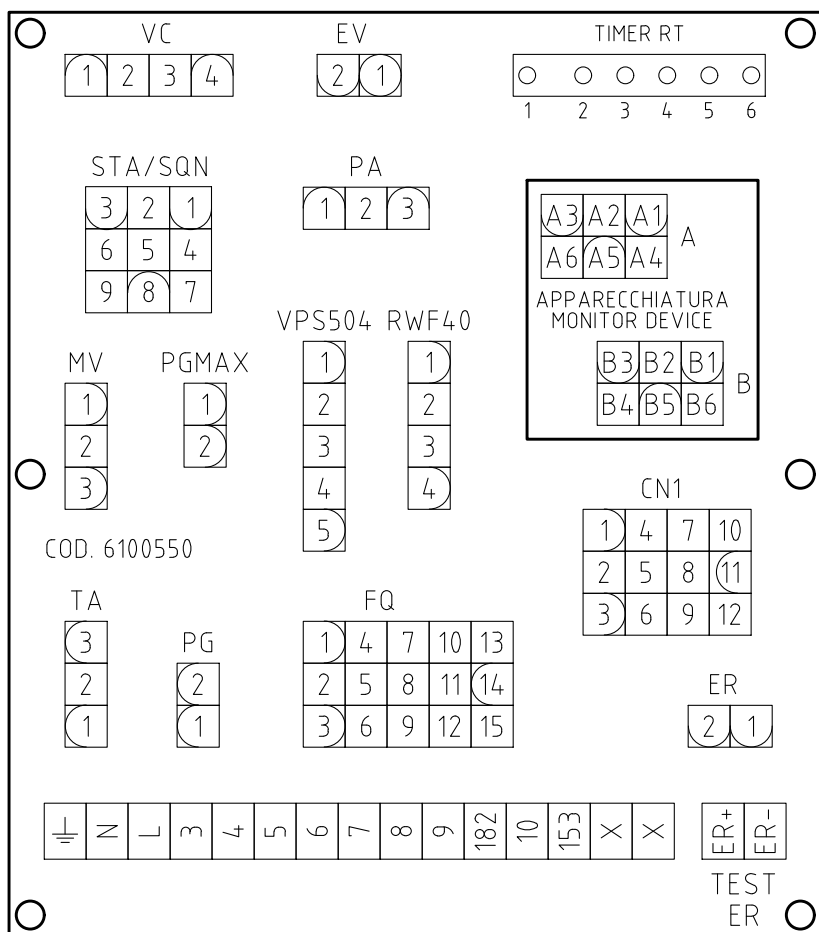
600V RRR0-1-T73

RWF55.5x

RWF50.2x



(#)
COLLEGAMENTO SOLO PER
TRASDUTTORI PASSIVI
TRASDUCER PASSIVE
CONNECTION ONLY



Data	16/04/2014	PREC.	FOGLIO
Revisione	01	2	3
Dis. N.	18 - 0268	SEQUE	TOTALE
		4	4

Sigla/Item	Funzione	Function
600V RRR0-1-T73	REGOLATORE MODULANTE (ALTERNATIVO)	BURNER MODULATOR (ALTERNATIVE)
ER	ELETTRODO RILEVAZIONE FIAMMA	FLAME DETECTION ELECTRODE
EV1,2	ELETTROVALVOLE GAS (O GRUPPO VALVOLE)	GAS ELECTRO-VALVES (OR VALVES GROUP)
FU1	FUSIBILE DI LINEA	LINE FUSE
FU2	FUSIBILE AUSILIARIO	AUXILIARY FUSE
FU3	FUSIBILI LINEA MOTORE VENTILATORE	FAN MOTOR LINE FUSES
FU4	FUSIBILE DI LINEA	LINE FUSE
IB	INTERRUTTORE LINEA BRUCIATORE	BURNER LINE SWITCH
IG	INTERRUTTORE GENERALE	MAINS SWITCH
IL	INTERRUTTORE LINEA AUSILIARI	AUXILIARY LINE SWITCH
KM1	CONTATTORE MOTORE VENTILATORE	FAN MOTOR CONTACTOR
KM3 HCRMMD	REGOLATORE MODULANTE (ALTERNATIVO)	BURNER MODULATOR (ALTERNATIVE)
LAF	LAMPADA SEGNALAZIONE ALTA FIAMMA BRUCIATORE	BURNER IN HIGH FLAME INDICATOR LIGHT
LB	LAMPADA SEGNALAZIONE BLOCCO BRUCIATORE	INDICATOR LIGHT FOR BURNER LOCK-OUT
LB1	LAMPADA SEGNALAZIONE BLOCCO BRUCIATORE	INDICATOR LIGHT FOR BURNER LOCK-OUT
LBF	LAMPADA SEGNALAZIONE BASSA FIAMMA BRUCIATORE	BURNER IN LOW FLAME INDICATOR LIGHT
LEV1	LAMPADA SEGNALAZIONE APERTURA [EV1]	INDICATOR LIGHT FOR OPENING OF ELECTRO-VALVE [EV1]
LEV2	LAMPADA SEGNALAZIONE APERTURA [EV2]	INDICATOR LIGHT FOR OPENING OF ELECTRO-VALVE [EV2]
LF1	LAMPADA SEGNALAZIONE FUNZIONAMENTO BRUCIATORE	INDICATOR LIGHT BURNER OPERATION
LPG	LAMPADA SEGNALAZIONE PRESENZA GAS IN RETE	INDICATOR LIGHT FOR PRESENCE OF GAS IN THE NETWORK
LSPG	LAMPADA SEGNALAZIONE BLOCCO CONTROLLO TENUTA VALVOLE	INDICATOR LIGHT FOR LEAKAGE OF VALVES
LSPG1	LAMPADA SEGNALAZIONE BLOCCO CONTROLLO TENUTA VALVOLE	INDICATOR LIGHT FOR LEAKAGE OF VALVES
LT	LAMPADA SEGNALAZIONE BLOCCO TERMICO	INDICATOR LIGHT FOR MOTOR OVERLOAD THERMAL CUTOUT
LTA	LAMPADA SEGNALAZIONE TRASFORMATORE DI ACCENSIONE	IGNITION TRANSFORMER INDICATOR LIGHT
MV	MOTORE VENTILATORE	FAN MOTOR
PA	PRESSOSTATO ARIA	AIR PRESSURE SWITCH
PGMAX	PRESSOSTATO GAS DI MASSIMA PRESSIONE	MAXIMUM PRESSURE GAS SWITCH
PGMIN	PRESSOSTATO GAS DI MINIMA PRESSIONE	MINIMUM GAS PRESSURE SWITCH
PS	PULSANTE SBLOCCO FIAMMA	FLAME UNLOCK BUTTON
PS1	PULSANTE SBLOCCO FIAMMA	FLAME UNLOCK BUTTON
PT100	SONDA DI TEMPERATURA	TEMPERATURE PROBE
RWF50.2x	REGOLATORE MODULANTE	BURNER MODULATOR
RWF55.5x	REGOLATORE MODULANTE (ALTERNATIVO)	BURNER MODULATOR (ALTERNATIVE)
SD-PRESS	SONDA DI PRESSIONE	PRESSURE PROBE
SD-TEMP.	SONDA DI TEMPERATURA	TEMPERATURE PROBE
SD - 0÷10V	TRASDUTTORE USCITA IN TENSIONE	TRANSDUCER VOLTAGE OUTPUT
SD - 4÷20mA	TRASDUTTORE USCITA IN CORRENTE	TRANSDUCER CURRENT OUTPUT
SIEMENS LME22.233	APPARECCHIATURA CONTROLLO FIAMMA	CONTROL BOX
SIEMENS LME22.233 / LME22.331	APPARECCHIATURA CONTROLLO FIAMMA	CONTROL BOX
SIEMENS SQN72.2A4A20 (AB)	SERVOCOMANDO SERRANDA ARIA	AIR DAMPER ACTUATOR
SIEMENS SQN72.6A4A20 (PR-MD)	SERVOCOMANDO SERRANDA ARIA	AIR DAMPER ACTUATOR
SMA	SELETORE MANUALE/AUTOMATICO	MANUAL/AUTOMATIC SWITCH
SMF	SELETORE MANUALE FUNZIONAMENTO MIN-0-MAX	MIN-0-MAX MANUAL OPERATION SWITCH
ST	SERIE TERMOSTATI/PRESSOSTATI	SERIES OF THERMOSTATS OR PRESSURE SWITCHES
TA	TRASFORMATORE DI ACCENSIONE	IGNITION TRANSFORMER
TAB	TERMOSTATO/PRESSOSTATO ALTA-BASSA FIAMMA	HIGH-LOW THERMOSTAT/PRESSURE SWITCHES
TC	TERMOCOPPIA	THERMOCOUPLE
TS	TERMOSTATO/PRESSOSTATO DI SICUREZZA	SAFETY THERMOSTAT OR PRESSURE SWITCH
TV	TERMICO MOTORE VENTILATORE	FAN MOTOR THERMAL
VPS50x	CONTROLLO DI TENUTA VALVOLE GAS (OPTIONAL)	GAS PROVING SYSTEM (OPTIONAL)
microA	MICROAMPEROMETRO	MICROAMMETER

Data	16/04/2014	PREC.	FOGLIO
Revisione	01	3	4
Dis. N.	18 - 0268	SEGUE	TOTALE
		1	4