
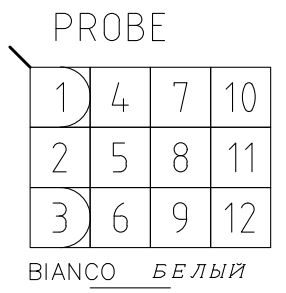
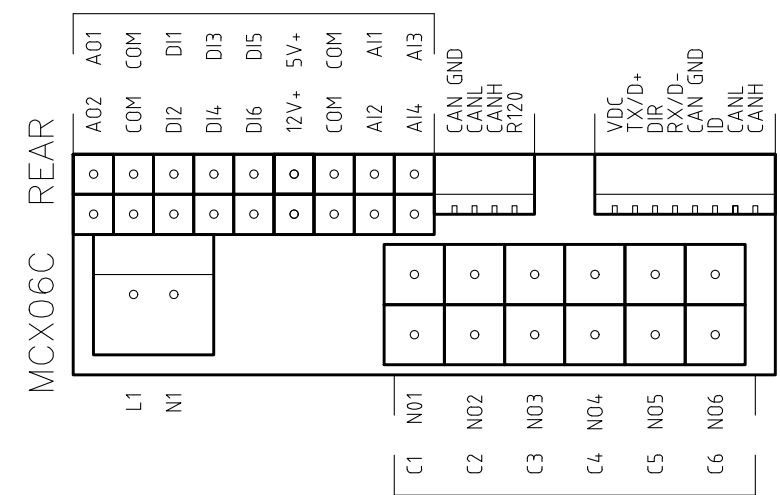
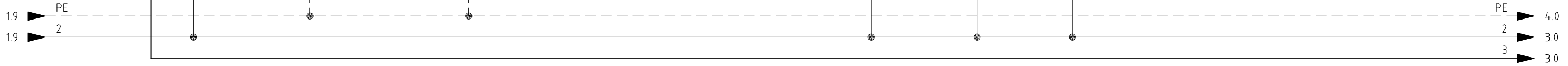
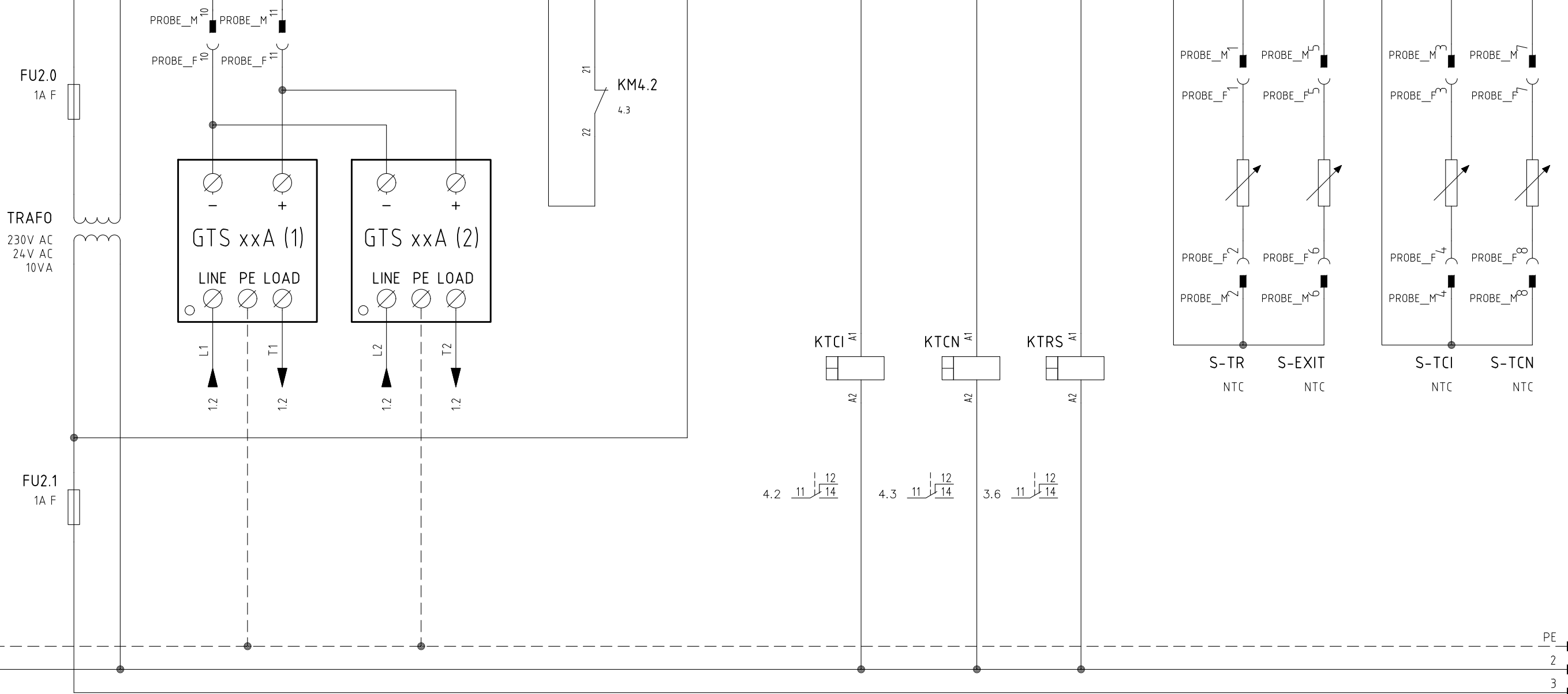
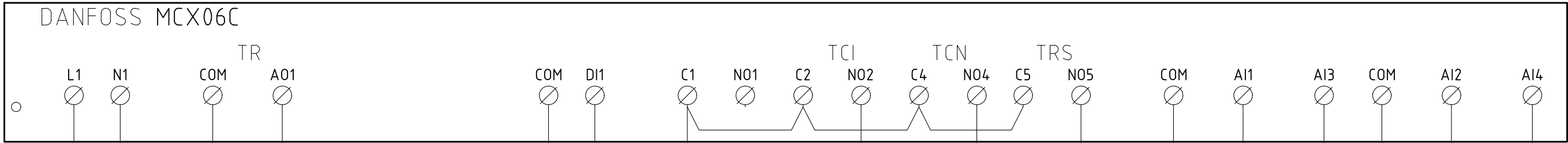


MOTORE VENTILATORE
 ДВИГАТЕЛЬ ВЕНТИЛЯТОРА
 MOTORE POMPA NAFTA
 ДВИГАТЕЛЬ НЕФТЯНОГО НАСОСА

(x)
 INSTALLATO SOLO SU ALCUNE VERSIONI
 УСТАНОВЛЕНО ТОЛЬКО НА НЕКОТОРЫХ МОДЕЛЯХ

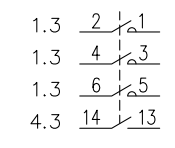
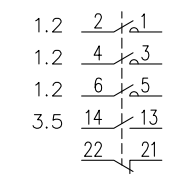
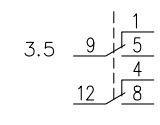
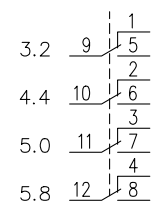
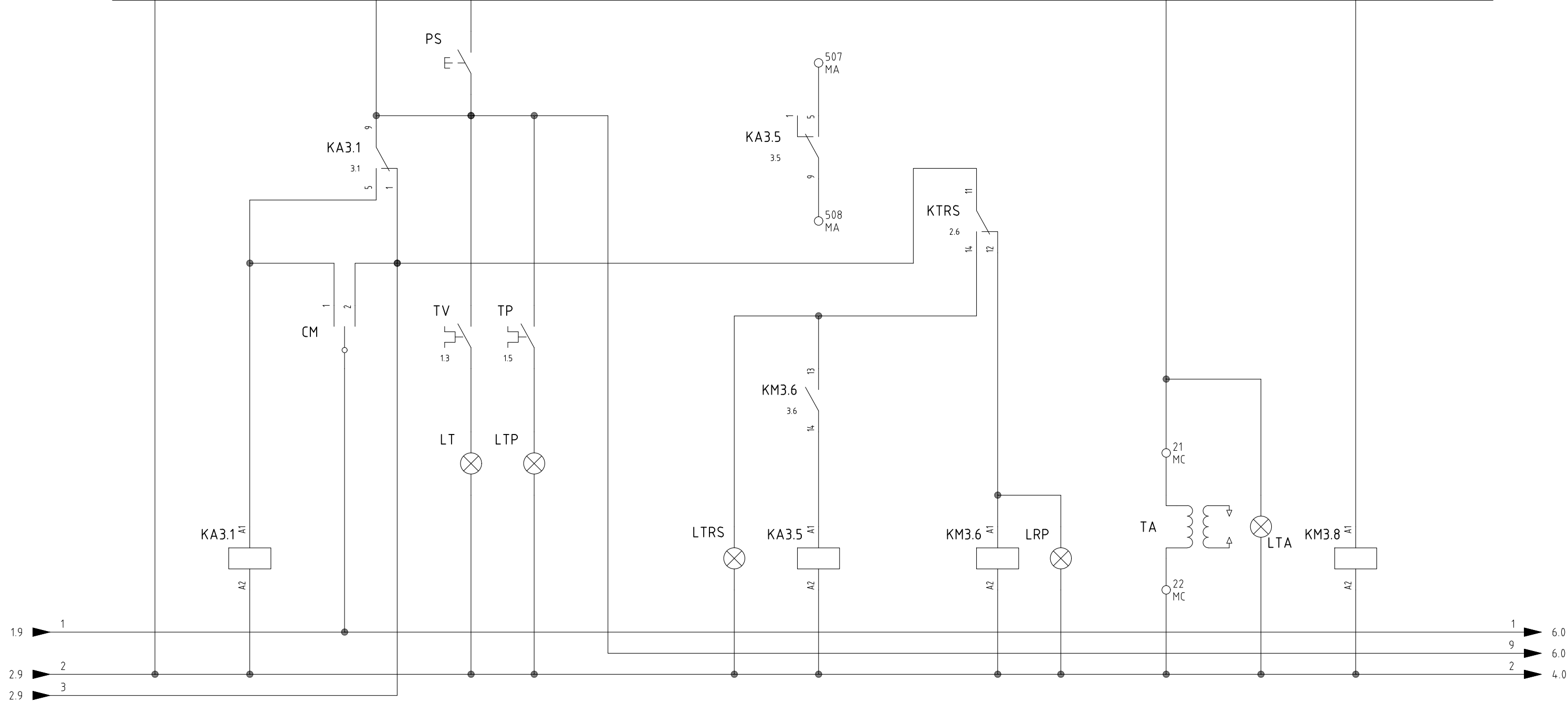
BARRA DI TERRA
 СТЕРЖЕНЬ ЗАЗЕМЛЕНИЯ

| | | | | | | | | | |
|------|-----------------------------------|----------|-----------|--|--|---|---|--------------------------|-----------------------------|
| | | | |  | Impianto TIPO/TYPE KP60/.../KP93A - KR512A MODELLO Mx.MD.x.xx.A.x.xx | Ordine Comnessa Esecutore U. PINTON | Data 12/07/2013 Revisione 01 Dis. N. 05 - 1001 | PREC. / SEGUE 2 | FOGLIO 1 TOTALE 11 |
| 01 | ADDED "RWF55" AND "KM3" REGULATOR | 06/11/14 | U. PINTON | | Descrizione CON MULTI-TERMOSTATO MCX06C WITH MCX06C MULTI-THERMOSTAT | Data Controllato 06/11/2014 Controllato E. CAVALLI | | | |
| REV. | MODIFICA | DATA | FIRME | | | | | | |

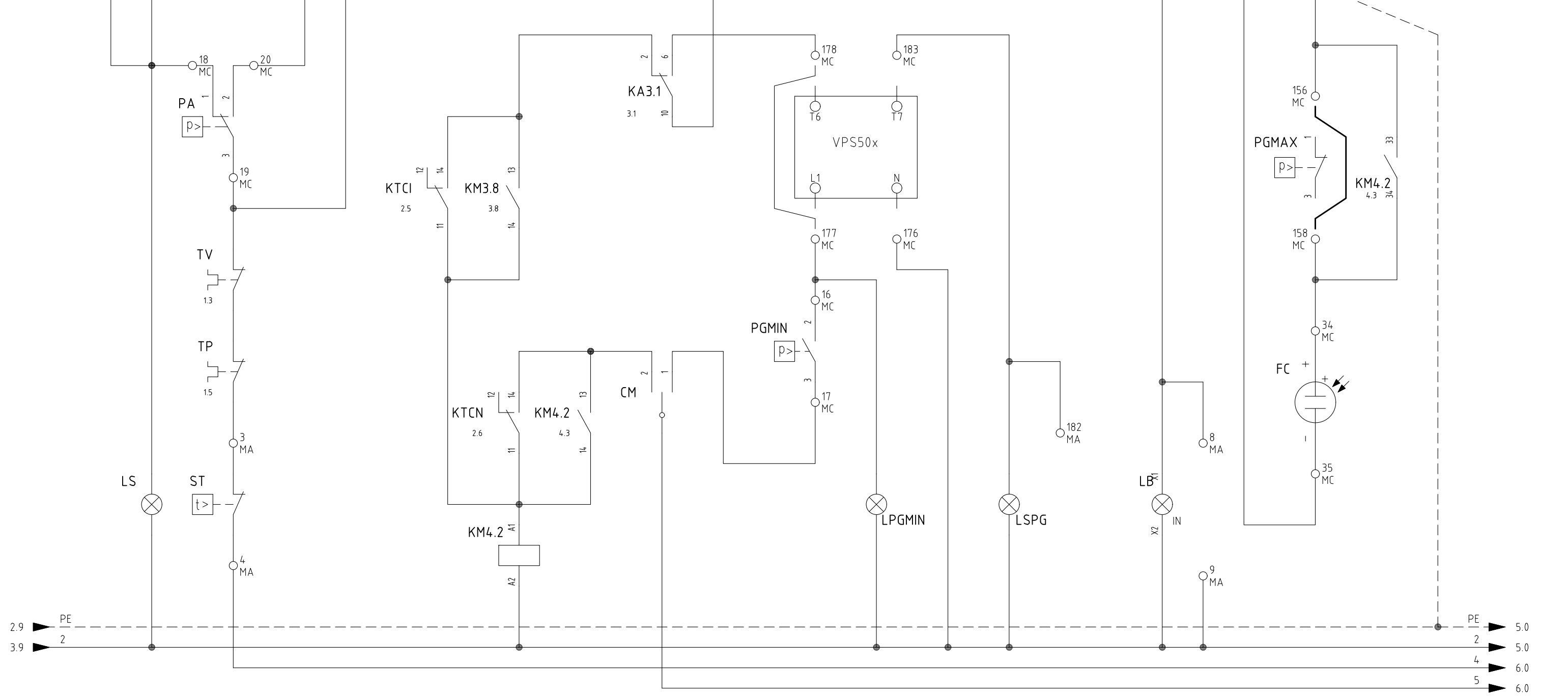
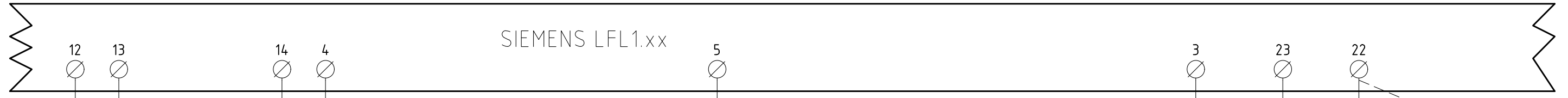


VISTA LATO COMPONENTI (SONDE)
КОМПОНЕНТЫ СБОКУ (ДАТЧИКОВ)

| | | | |
|-----------|------------|-------|--------|
| Data | 12/07/2013 | PREC. | FOGLIO |
| Revisione | 01 | 1 | 2 |
| Dis. N. | 05 - 1001 | SEGUE | TOTALE |
| | | 3 | 11 |



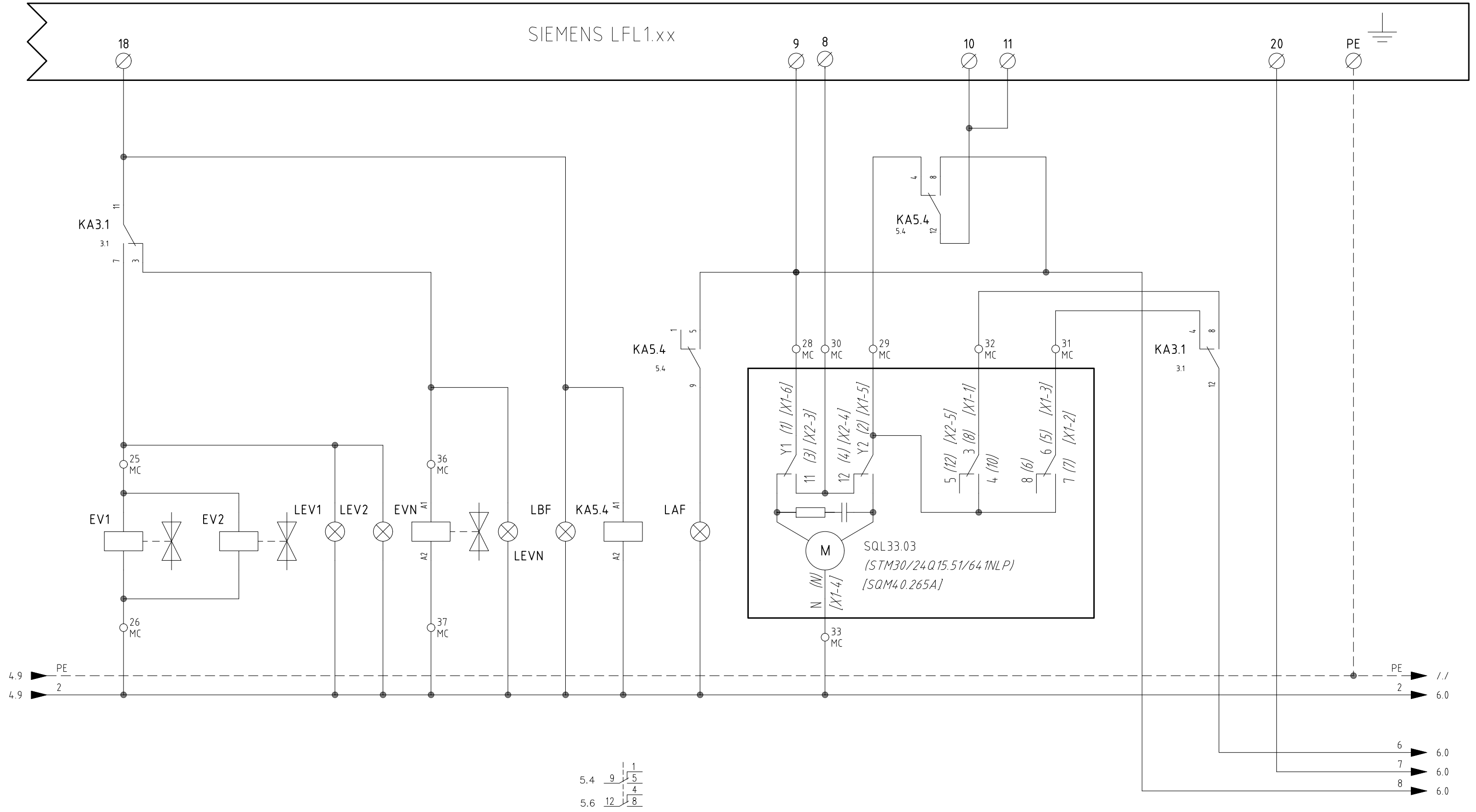
| | | | |
|-----------|------------|-------|--------|
| Data | 12/07/2013 | PREC. | FOGLIO |
| Revisione | 01 | 2 | 3 |
| Dis. N. | 05 - 1001 | SEGUE | TOTALE |
| | | 4 | 11 |



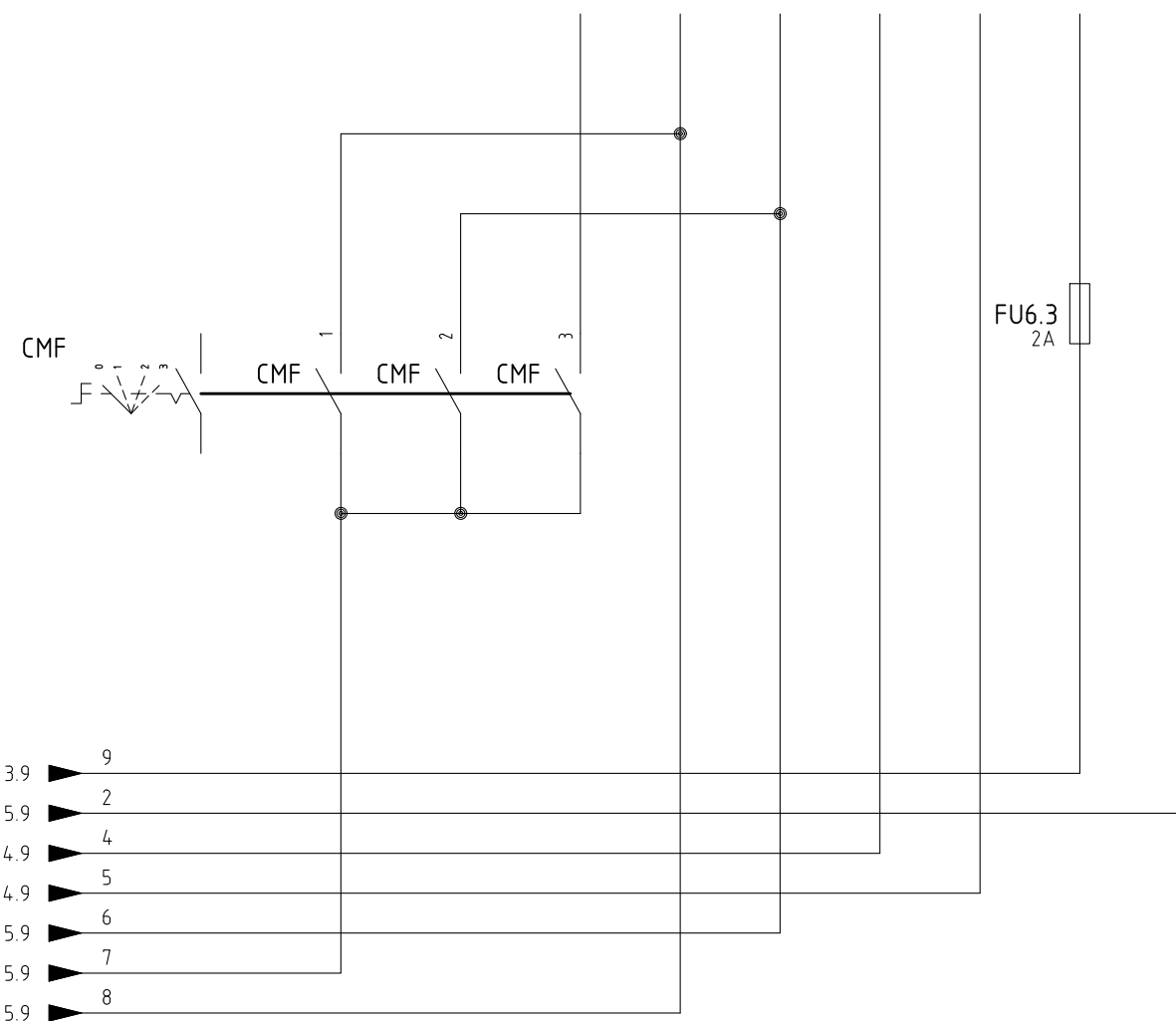
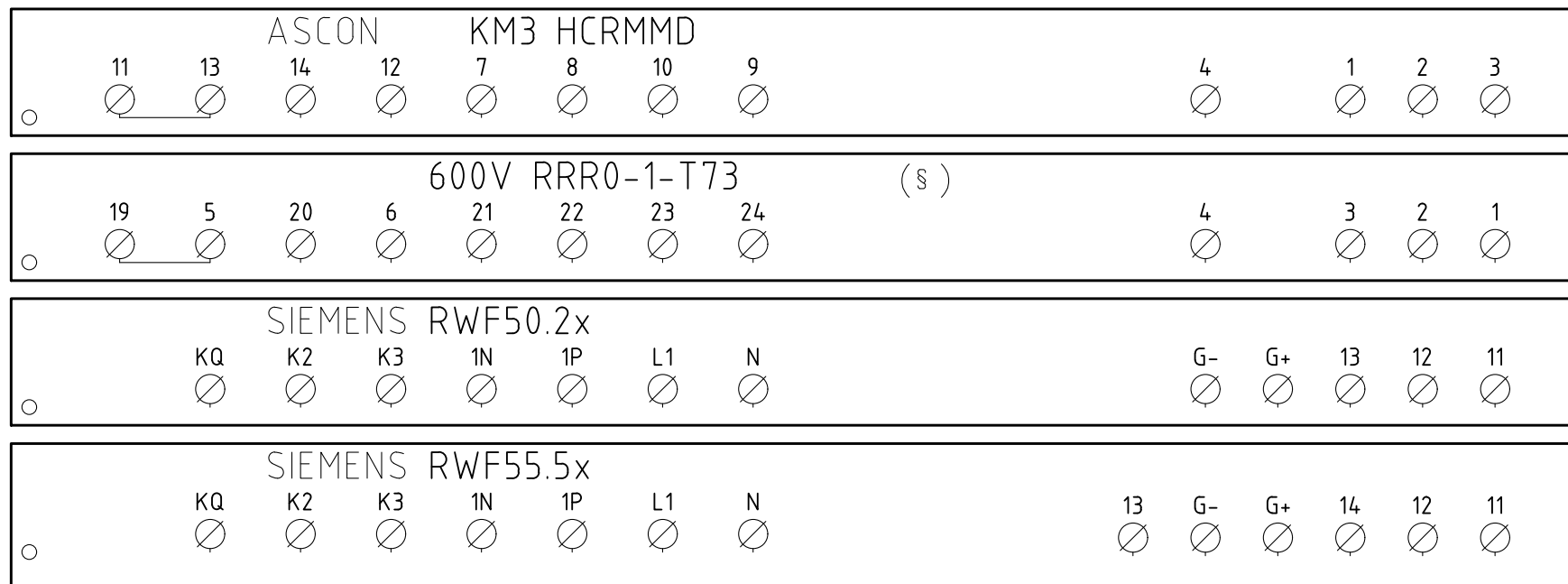
- 1.5 2 1
- 1.5 4 3
- 1.5 6 5
- 4.3 14 13
- 4.8 34 33
- 2.3 22 21

| | | | |
|-----------|------------|-------|--------|
| Data | 12/07/2013 | PREC. | FOGLIO |
| Revisione | 01 | 3 | 4 |
| Dis. N. | 05 - 1001 | SEGUE | TOTALE |
| | | 5 | 11 |

SIEMENS LFL1.xx

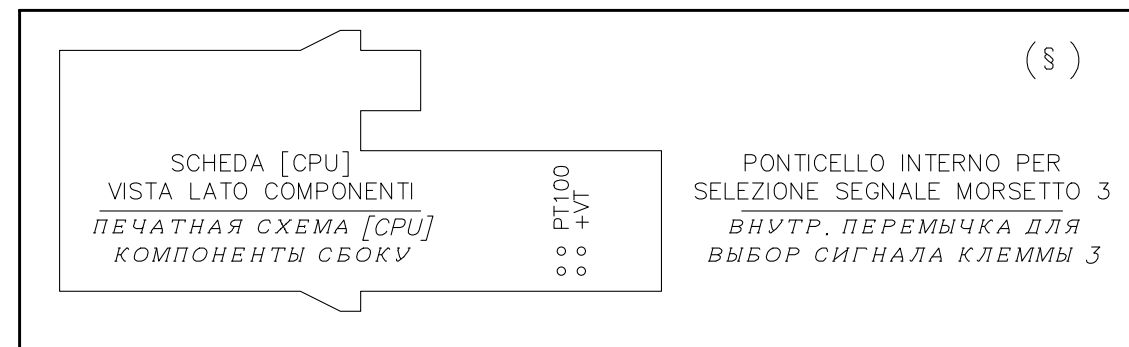


| | | | |
|-----------|------------|-------|--------|
| Data | 12/07/2013 | PREC. | FOGLIO |
| Revisione | 01 | 4 | 5 |
| Dis. N. | 05 - 1001 | SEGUE | TOTALE |
| | | 6 | 11 |



- L1 (1) MARRONE / КОРИЧНЕВЫЙ
- N (2) BLU / СИНИЙ
- B5 (3) ROSSO / КРАСНЫЙ
- T6 (4) NERO / ЧЕРНЫЙ
- T7 (5) BIANCO / БЕЛЫЙ
- T8 (6) ARANCIO / ОРАНЖЕВЫЙ

CAVO 7x0,75mmq
КАБЕЛЬ 7x0,75mmq



§
VERSIONE (PR) / VERSIONE (MD) CON RWF.. / 600V / KM3
ИСПОЛНЕНИЕ «PR» / ИСПОЛНЕНИЕ «MD» С «RWF.. / 600V / KM3»

| | | | |
|-----------|------------|-------|--------|
| Data | 12/07/2013 | PREC. | FOGLIO |
| Revisione | 01 | 5 | 6 |
| Dis. N. | 05 - 1001 | SEGUE | TOTALE |
| | | 7 | 11 |

(xx)

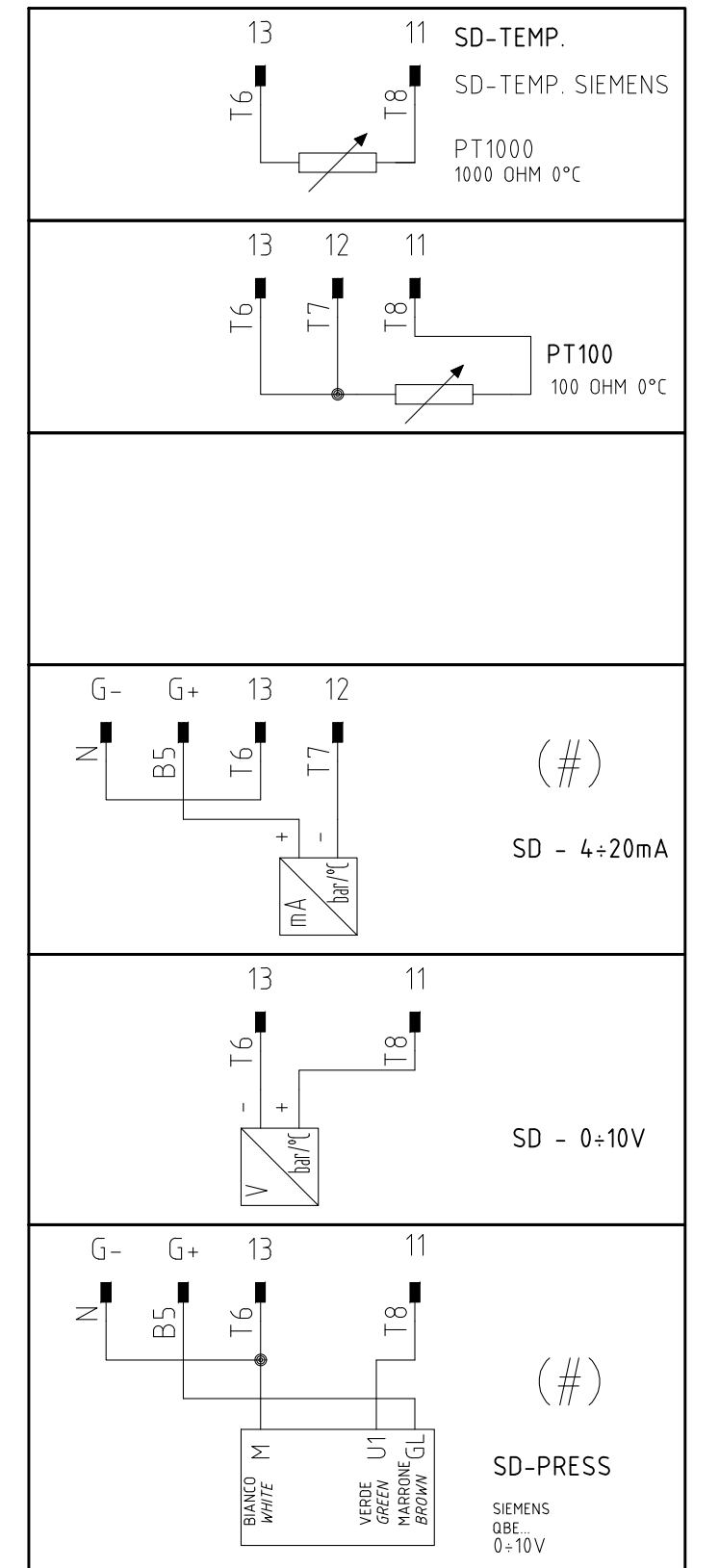
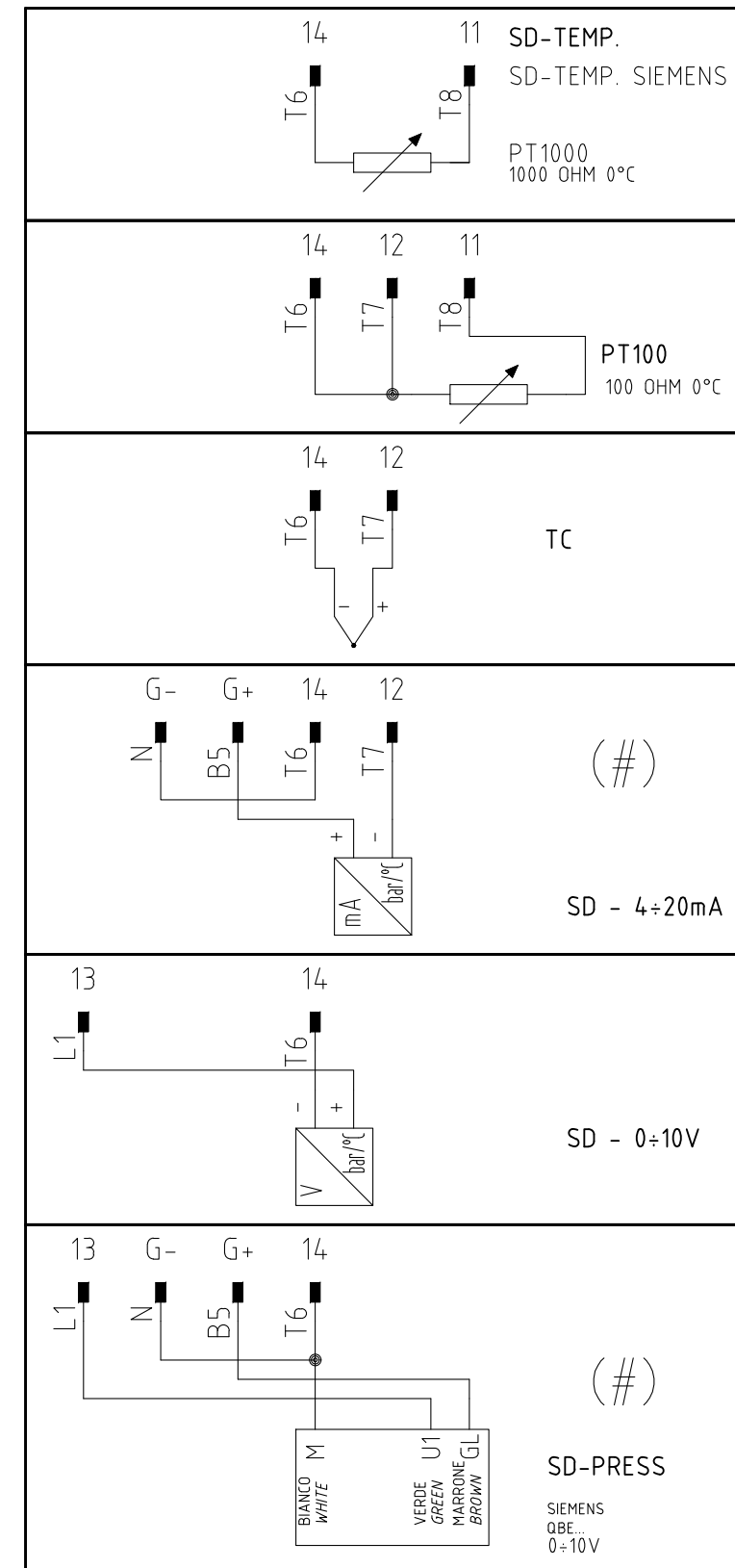
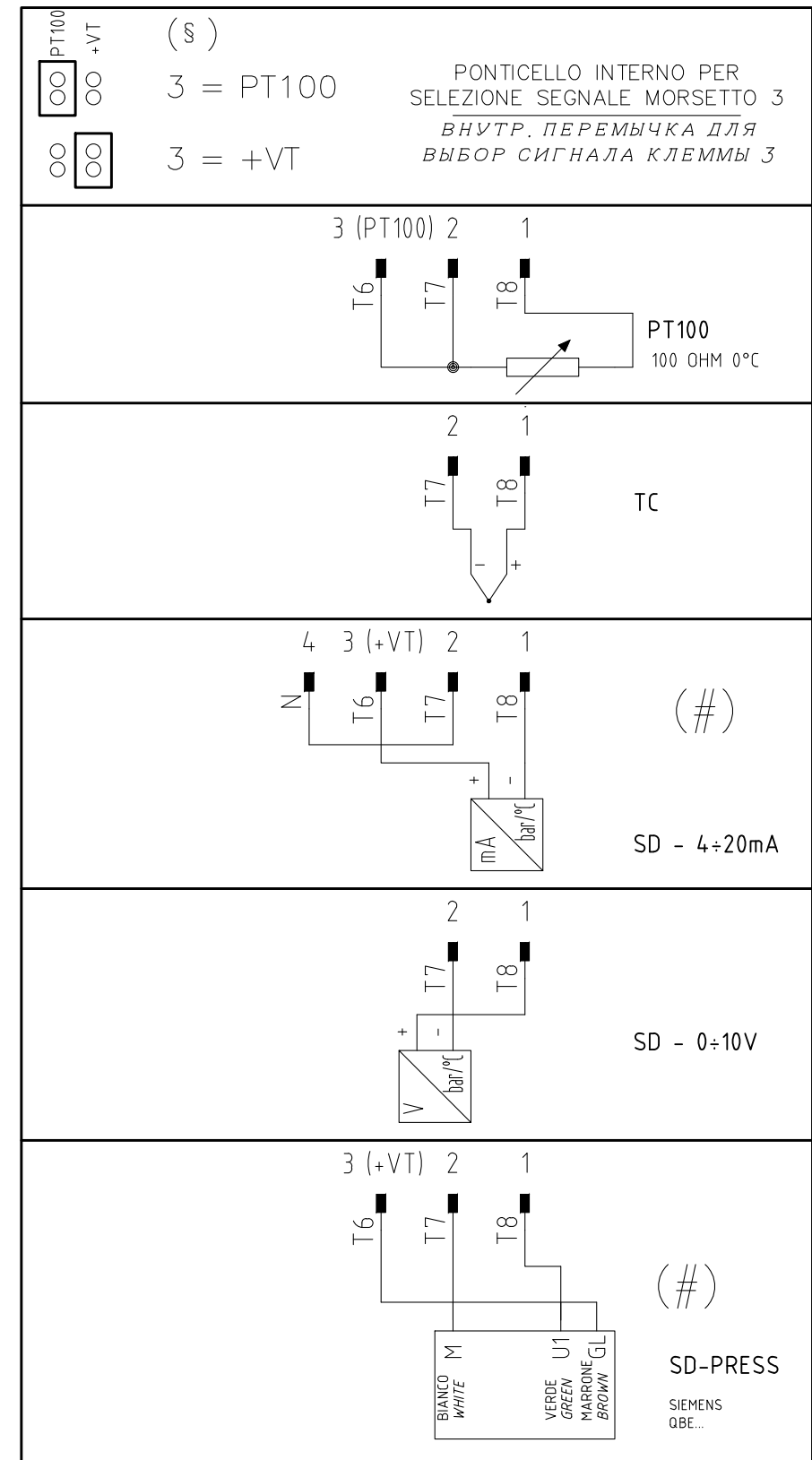
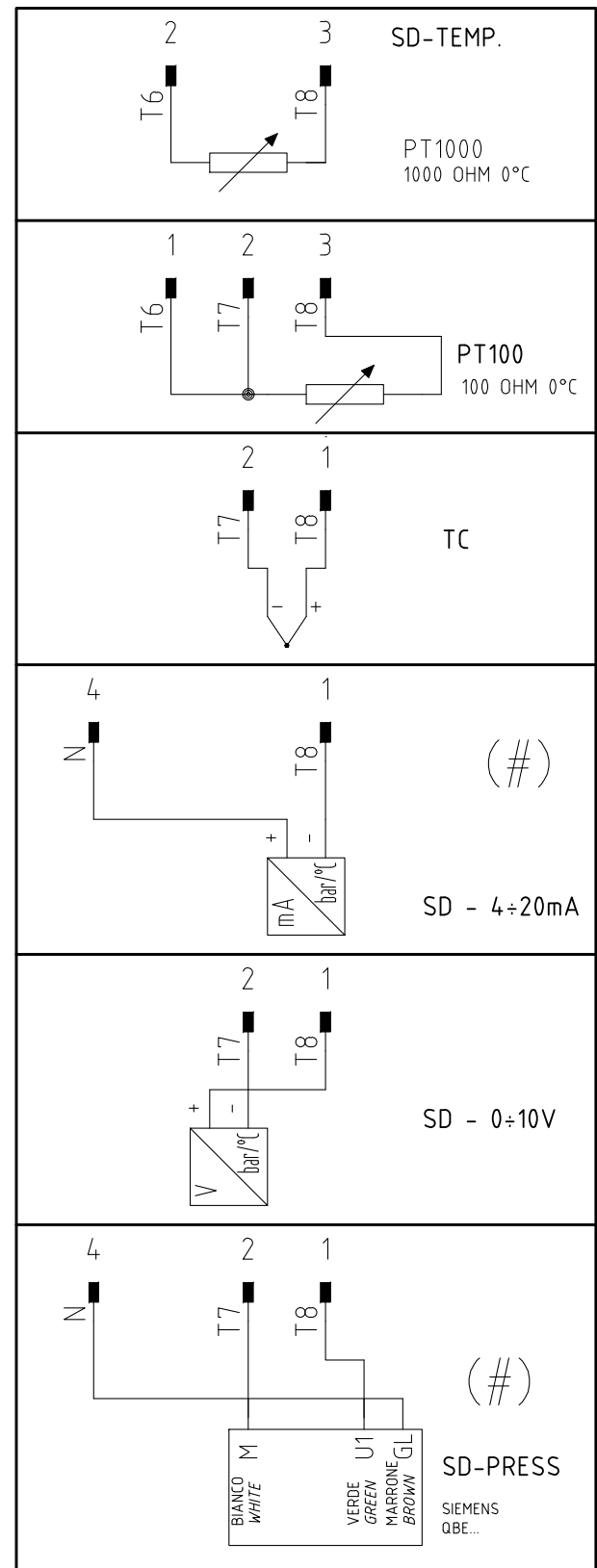
ATTENZIONE COLLEGAMENTO SONDE CON CONNETTORE 7 POLI
 ВНИМАНИЕ! ПОДСОЕДИНЕНИЕ ДАТЧИКОВ С 7-МИ ПОЛЮСНЫМИ ШТЕКЕРАМИ

KM3 HCRMMD

600V RRR0-1-T73

RWF55.5x

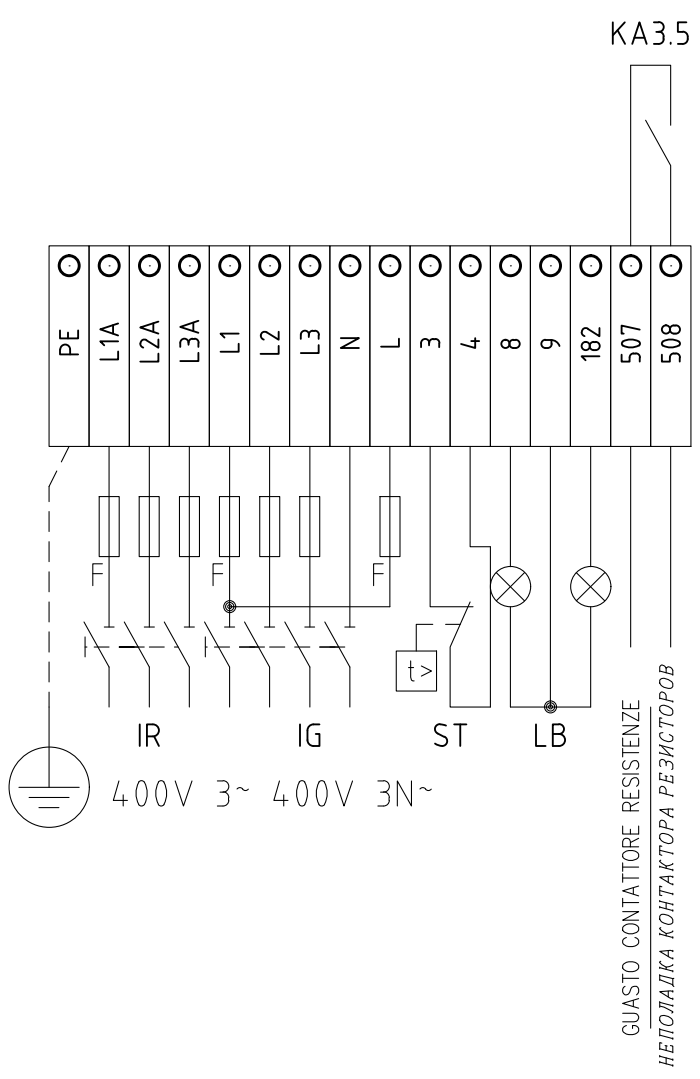
RWF50.2x



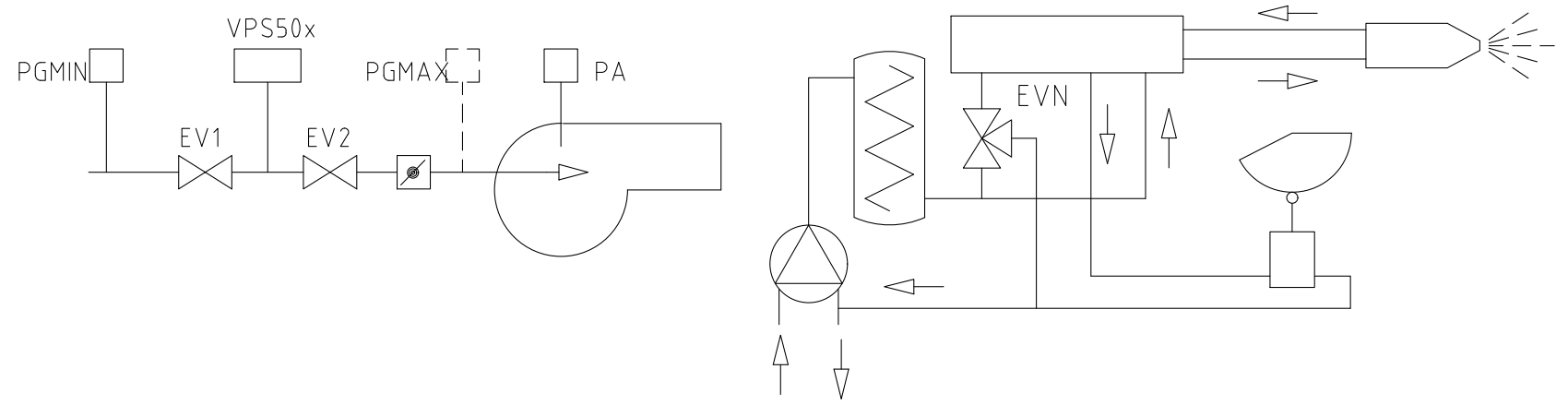
(#)
 COLLEGAMENTO SOLO PER
 TRASDUTTORI PASSIVI
 ПОДКЛЮЧЕНИЕ ТОЛЬКО ДЛЯ
 ПАССИВНОГО ПРЕОБРАЗОВАТЕЛЯ

| | | | |
|-----------|------------|-------|--------|
| Data | 12/07/2013 | PREC. | FOGLIO |
| Revisione | 01 | 6 | 7 |
| Dis. N. | 05 - 1001 | SEGUE | TOTALE |
| | | 8 | 11 |

QUADRO QG - MORSETTIERA MA
 MORSETTIERA ALIMENTAZIONE BRUCIATORE
 КЛЕММНИК ПИТАНИЯ ГОРЕЛКИ

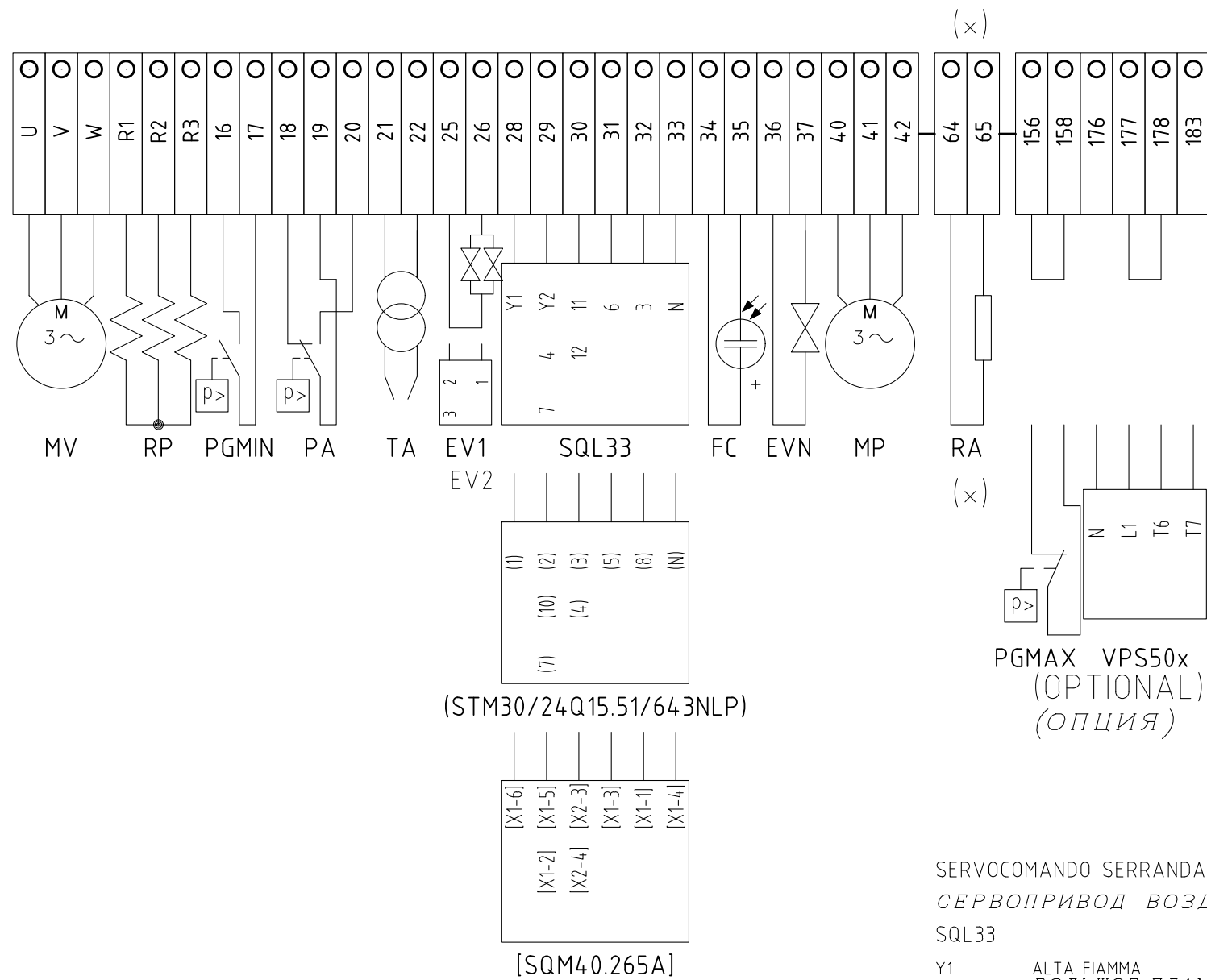


(x)
 INSTALLATO SOLO SU ALCUNE VERSIONI
 УСТАНОВЛЕНО ТОЛЬКО НА НЕКОТОРЫХ МОДЕЛЯХ



| | | | |
|-----------|------------|-------|--------|
| Data | 12/07/2013 | PREC. | FOGLIO |
| Revisione | 01 | 7 | 8 |
| Dis. N. | 05 - 1001 | SEGUE | TOTALE |
| | | 9 | 11 |

QUADRO QG - MORSETTIERA MC
 MORSETTIERA COMPONENTI BRUCIATORE
 КЛЕММНИК КОМПОНЕНТОВ ГОРЕЛКИ



(STM30/24Q15.51/643NLP)

[SQM40.265A]

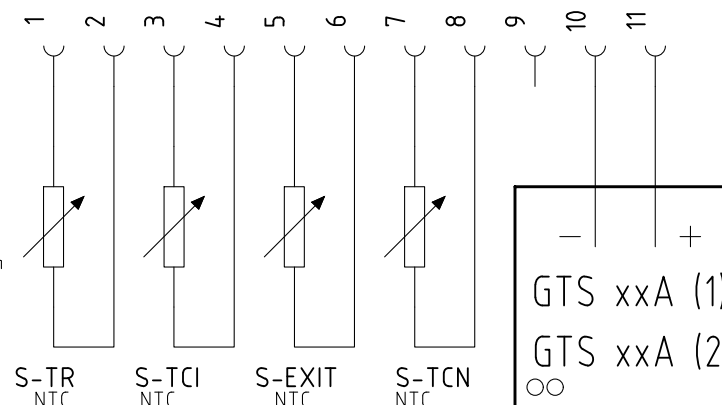
SERVOCOMANDO SERRANDA ARIA
 СЕРВОПРИВОД ВОЗДУШНОЙ ЗАСЛОНКИ
 SQL33

- Y1 ALTA FIAMMA
БОЛЬШОЕ ПЛАМЯ
- Y2 SOSTA E ACCENSIONE
ВЫЖИДАНИЕ И РОЗЖИГ
- 3 BASSA FIAMMA GAS
МАЛОЕ ПЛАМЯ ГАЗА
- 6 BASSA FIAMMA NAFTA
МАЛОЕ ПЛАМЯ МАЗУТА

SERVOCOMANDO SERRANDA ARIA (ALTERNATIVO)
 СЕРВОПРИВОД ВОЗДУШНОЙ ЗАСЛОНКИ (АЛЬТЕРНАТИВНЫЙ)
 (STM30/24Q15.51/641NLP)

- I ALTA FIAMMA
БОЛЬШОЕ ПЛАМЯ
- II SOSTA E ACCENSIONE
ВЫЖИДАНИЕ И РОЗЖИГ
- III BASSA FIAMMA GAS
МАЛОЕ ПЛАМЯ ГАЗА
- V BASSA FIAMMA NAFTA
МАЛОЕ ПЛАМЯ МАЗУТА

QG - PROBE_F
 CONNETTORE SONDE [MCX06C]
 [MCX06C] РАЗЪЕМ ДАТЧИКОВ



SERVOCOMANDO SERRANDA ARIA (ALTERNATIVO)
 СЕРВОПРИВОД ВОЗДУШНОЙ ЗАСЛОНКИ (АЛЬТЕРНАТИВНЫЙ)
 [SQM40.265A]

- I ALTA FIAMMA
БОЛЬШОЕ ПЛАМЯ
- II SOSTA E ACCENSIONE
ВЫЖИДАНИЕ И РОЗЖИГ
- III BASSA FIAMMA GAS
МАЛОЕ ПЛАМЯ ГАЗА
- IV BASSA FIAMMA NAFTA
МАЛОЕ ПЛАМЯ МАЗУТА

(x)
 INSTALLATO SOLO SU ALCUNE VERSIONI
 УСТАНОВЛЕНО ТОЛЬКО НА НЕКОТОРЫХ МОДЕЛЯХ

| | | | |
|-----------|------------|-------|--------|
| Data | 12/07/2013 | PREC. | FOGLIO |
| Revisione | 01 | 8 | 9 |
| Dis. N. | 05 - 1001 | SEGUE | TOTALE |
| | | 10 | 11 |

| Sigla/Item | Foglio/Sheet | Funzione | Function |
|-------------------------|--------------|---|---|
| 600V RRR0-1-T73 | 6 | REGOLATORE MODULANTE (ALTERNATIVO) | МОДУЛИРУЮЩИЙ РЕГУЛЯТОР (АЛЬТЕРНАТИВНЫЙ) |
| (STM30/24Q15.51/641NLP) | 5 | SERVOCOMANDO SERRANDA ARIA (ALTERNATIVO) | СЕРВОПРИВОД ВОЗДУШНОЙ ЗАСЛОНКИ (АЛЬТЕРНАТИВНЫЙ) |
| CM | 1 | COMMUTATORE FUNZIONAMENTO 1)GAS 0)SPENTO 2)NAFTA | ПЕРЕКЛЮЧАТЕЛЬ РАБОТЫ 1)ГАЗ 0)ОТКЛЮЧЕН 2)МАЗУТ |
| CMF | 6 | COMMUT. MANUALE FUNZ. 0)FERMO 1)ALTA FIAMMA 2)BASSA FIAMMA 3)AUTOMATICO | РУЧНОЙ ПЕРЕКЛЮЧАТЕЛЬ РАБОТЫ 0)НЕ РАБ. 1)БОЛЬШОЕ ПЛАМЯ 2)МАЛОЕ ПЛАМЯ 3)АВТОМАТ |
| EV1 | 5 | ELETTRORVALVOLA GAS LATO RETE (O GRUPPO VALVOLE) | ГАЗОВЫЙ ЭЛЕКТРОКЛАПАН СО СТОРОНЫ СЕТИ (ИЛИ ГРУППЫ КЛАПАНОВ) |
| EV2 | 5 | ELETTRORVALVOLA GAS LATO BRUCIATORE (O GRUPPO VALVOLE) | ГАЗОВЫЙ ЭЛЕКТРОКЛАПАН СО СТОРОНЫ ГОРЕЛКИ (ИЛИ ГРУППЫ КЛАПАНОВ) |
| EVN | 5 | ELETTRORVALVOLA NAFTA | МАЗУТНЫЙ ЭЛЕКТРОКЛАПАН |
| FC | 4 | SONDA UV RILEVAZIONE FIAMMA | УФ ДАТЧИК КОНТРОЛЯ ПЛАМЕНИ |
| (x) FU1.1 | 1 | FUSIBILE RESISTENZE AUSILIARIE | ПЛАВКИЕ ПРЕДОХРАНИТЕЛИ ВСПОМОГАТЕЛЬНЫХ СОПРОТИВЛЕНИЙ |
| FU1.2 | 1 | FUSIBILI DI LINEA | ПЛАВКИЕ ПРЕДОХРАНИТЕЛИ ЛИНИИ |
| FU1.3 | 1 | FUSIBILI DI LINEA | ПЛАВКИЕ ПРЕДОХРАНИТЕЛИ ЛИНИИ |
| FU1.4 | 1 | FUSIBILE DI LINEA | ПЛАВКИЙ ПРЕДОХРАНИТЕЛЬ ЛИНИИ |
| FU1.5 | 1 | FUSIBILI LINEA POMPA | ПЛАВКИЕ ПРЕДОХРАНИТЕЛИ ЛИНИИ НАСОСА |
| FU2.0 | 2 | FUSIBILE AUSILIARIO | ВСПОМОГАТЕЛЬНЫЙ ПЛАВКИЙ ПРЕДОХРАНИТЕЛЬ |
| FU2.1 | 2 | FUSIBILE AUSILIARIO | ВСПОМОГАТЕЛЬНЫЙ ПЛАВКИЙ ПРЕДОХРАНИТЕЛЬ |
| FU6.3 | 6 | FUSIBILE | ПРЕДОХРАНИТЕЛЬ |
| GTS xxA (1) | 2 | TIRISTORE | ТИРИСТОРНЫЕ |
| GTS xxA (2) | 2 | TIRISTORE | ТИРИСТОРНЫЕ |
| IG | 1 | INTERRUTTORE GENERALE | ОБЩИЙ ВЫКЛЮЧАТЕЛЬ |
| (x) IR | 1 | INTERRUTTORE LINEA RESISTENZE PRERISCALDATORE | ВЫКЛЮЧАТЕЛЬ ЛИНИИ СОПРОТИВЛЕНИЙ ПОДОГРЕВАТЕЛЯ |
| IRA | 1 | INTERRUTTORE RESISTENZE AUSILIARIE | ВЫКЛЮЧАТЕЛЬ ВСПОМОГАТЕЛЬНЫХ СОПРОТИВЛЕНИЙ |
| KA3.1 | 3 | RELE'' AUSILIARIO | ВСПОМОГАТЕЛЬНОЕ РЕЛЕ |
| KA3.5 | 3 | RELE'' AUSILIARIO SEGNALAZIONE GUASTO CONTATTORE RESISTENZE | ВСПОМ. РЕЛЕ СИГН НЕИСПРАВНОСТИ КОНТАКТОРА РЕЗИСТОРОВ |
| KA5.4 | 5 | RELE'' AUSILIARIO | ВСПОМОГАТЕЛЬНОЕ РЕЛЕ |
| KM3.6 | 3 | CONTATTORE RESISTENZE PRERISCALDATORE [RP] | СЧЕТЧИК ЧАСОВ РАБОТЫ СОПРОТИВЛЕНИЙ ПОДОГРЕВАТЕЛЯ [RP] |
| KM3.8 | 3 | CONTATTORE MOTORE VENTILATORE | СЧЕТЧИК ЧАСОВ РАБОТЫ ДВИГАТЕЛЯ ВЕНТИЛЯТОРА |
| KM3 HCRMMD | 6 | REGOLATORE MODULANTE (ALTERNATIVO) | МОДУЛИРУЮЩИЙ РЕГУЛЯТОР (АЛЬТЕРНАТИВНЫЙ) |
| KM4.2 | 4 | CONTATTORE MOTORE POMPA NAFTA | СЧЕТЧИК ЧАСОВ РАБОТЫ ДВИГАТЕЛЯ МАЗУТНОГО НАСОСА |
| KTCI | 2 | RELE'' AUSILIARIO | ВСПОМОГАТЕЛЬНОЕ РЕЛЕ |
| KTCN | 2 | RELE'' AUSILIARIO | ВСПОМОГАТЕЛЬНОЕ РЕЛЕ |
| KTRS | 2 | RELE'' AUSILIARIO | ВСПОМОГАТЕЛЬНОЕ РЕЛЕ |
| LAF | 5 | LAMPADA SEGNALAZIONE ALTA FIAMMA BRUCIATORE | СИГНАЛЬНАЯ ЛАМПОЧКА БОЛЬШОГО ПЛАМЕНИ ГОРЕЛКИ |
| LB | 4 | LAMPADA SEGNALAZIONE BLOCCO BRUCIATORE | СИГНАЛЬНАЯ ЛАМПОЧКА БЛОКИРОВКИ ГОРЕЛКИ |
| LBF | 5 | LAMPADA SEGNALAZIONE BASSA FIAMMA BRUCIATORE | СИГНАЛЬНАЯ ЛАМПОЧКА МАЛОГО ПЛАМЕНИ ГОРЕЛКИ |
| LEV1 | 5 | LAMPADA SEGNALAZIONE APERTURA [EV1] | СИГНАЛЬНАЯ ЛАМПОЧКА ОТКРЫТИЯ [EV1] |
| LEV2 | 5 | LAMPADA SEGNALAZIONE APERTURA [EV2] | СИГНАЛЬНАЯ ЛАМПОЧКА ОТКРЫТИЯ [EV2] |
| LEVN | 5 | LAMPADA SEGNALAZIONE APERTURA [EVN] | СИГНАЛЬНАЯ ЛАМПОЧКА ОТКРЫТИЯ [EVN] |
| LFL 1.xx | 3 | APPARECCHIATURA CONTROLLO FIAMMA | ЭЛЕКТРОННЫЙ БЛОК КОНТРОЛЯ ПЛАМЕНИ |

(x)
 INSTALLATO SOLO SU ALCUNE VERSIONI
 УСТАНОВЛЕНО ТОЛЬКО НА НЕКОТОРЫХ МОДЕЛЯХ

| | | | |
|-----------|------------|-------|--------|
| Data | 12/07/2013 | PREC. | FOGLIO |
| Revisione | 01 | 9 | 10 |
| Dis. N. | 05 - 1001 | SEGUE | TOTALE |
| | | 11 | 11 |

| Sigla/Item | Foglio/Sheet | Funzione | Function |
|--------------|--------------|---|--|
| LPGMIN | 4 | LAMPADA SEGNALAZIONE PRESENZA GAS IN RETE | СИГНАЛЬНАЯ ЛАМПОЧКА НАЛИЧИЯ ГАЗА В СЕТИ |
| LRP | 3 | LAMPADA SEGNALAZIONE FUNZIONAMENTO PRERISCALDATORE [RP] | СИГНАЛЬНАЯ ЛАМПОЧКА РАБОТЫ ПОДОГРЕВАТЕЛЯ [RP] |
| LS | 4 | LAMPADA SEGNALAZIONE SOSTA BRUCIATORE | СИГНАЛЬНАЯ ЛАМПОЧКА РЕЖИМА ВЫЖИДАНИЯ ГОРЕЛКИ |
| LSPG | 4 | LAMPADA SEGNALAZIONE BLOCCO CONTROLLO TENUTA VALVOLE | СИГНАЛЬНАЯ ЛАМПОЧКА БЛОКИРОВКИ БЛОКА КОНТРОЛЯ ГЕРМЕТИЧНОСТИ КЛАПАНОВ |
| LT | 3 | LAMPADA SEGNALAZIONE BLOCCO TERMICO MOTORE VENTILATORE | СИГНАЛЬНАЯ ЛАМПОЧКА БЛОКИРОВКИ ТЕРМОРЕЛЕ ДВИГАТЕЛЯ ВЕНТИЛЯТОРА |
| LTA | 3 | LAMPADA SEGNALAZIONE TRASFORMATORE DI ACCENSIONE | СИГНАЛЬНАЯ ЛАМПОЧКА ЗАПАЛЬНОГО ТРАНСФОРМАТОРА |
| LTP | 3 | LAMPADA SEGNALAZIONE BLOCCO TERMICO MOTORE POMPA | СИГНАЛЬНАЯ ЛАМПОЧКА БЛОКИРОВКИ ТЕРМОРЕЛЕ НАСОСА |
| LTRS | 3 | LAMPADA SEGNALAZIONE BLOCCO TERMOSTATO DI SICUREZZA [TRS] | СИГНАЛЬНАЯ ЛАМПОЧКА БЛОКИРОВКИ ПРЕДОХРАНИТЕЛЬНОГО ТЕРМОСТАТА [TRS] |
| MCX06C | 2 | REGOLATORE TEMPERATURE NAFTA | РЕГУЛЯТОР ТЕМПЕРАТУРЫ МАЗУТА |
| MP | 1 | MOTORE POMPA NAFTA | ДВИГАТЕЛЬ НЕФТЯНОГО НАСОСА |
| MV | 1 | MOTORE VENTILATORE | ДВИГАТЕЛЬ ВЕНТИЛЯТОРА |
| PA | 4 | PRESSOSTATO ARIA | РЕЛЕ ДАВЛЕНИЯ ВОЗДУХА |
| PGMAX | 4 | PRESSOSTATO GAS DI MASSIMA PRESSIONE (OPTIONAL) | РЕЛЕ МАКСИМАЛЬНОГО ДАВЛЕНИЯ ГАЗА (ОПЦИЯ) |
| PGMIN | 4 | PRESSOSTATO GAS DI MINIMA PRESSIONE | РЕЛЕ МИНИМАЛЬНОГО ДАВЛЕНИЯ ГАЗА |
| PS | 3 | PULSANTE SBLOCCO FIAMMA | КНОПКА СБРОСА БЛОКИРОВКИ ПЛАМЕНИ |
| PT100 | 7 | SONDA DI TEMPERATURA | ТЕМПЕРАТУРНЫЙ ДАТЧИК |
| (x) RA | 1 | RESISTENZE AUSILIARIE | ВСПОМОГАТЕЛЬНЫЕ СОПРОТИВЛЕНИЯ |
| RP | 1 | RESISTENZE PRERISCALDATORE NAFTA | СОПРОТИВЛЕНИЯ МАЗУТНОГО ПОДОГРЕВАТЕЛЯ |
| RWF50.2x | 6 | REGOLATORE MODULANTE | МОДУЛИРУЮЩИЙ РЕГУЛЯТОР |
| RWF55.5x | 6 | REGOLATORE MODULANTE (ALTERNATIVO) | МОДУЛИРУЮЩИЙ РЕГУЛЯТОР (АЛЬТЕРНАТИВНЫЙ) |
| S-EXIT | 2 | SONDA TEMPERATURA USCITA BARILOTTO | ДАТЧИК ТЕМПЕРАТУРЫ НА ВЫХОДЕ ИЗ БАЧКА |
| S-TCI | 2 | SONDA TEMPERATURA CONSENSO IMPIANTO | ДАТЧИК ТЕМПЕРАТУРЫ ГОТОВНОСТИ СИСТЕМЫ |
| S-TCN | 2 | SONDA TEMPERATURA CONSENSO NAFTA | ДАТЧИК ТЕМПЕРАТУРЫ ГОТОВНОСТИ МАЗУТА |
| S-TR | 2 | SONDA TEMPERATURA RESISTENZE | ДАТЧИК ТЕМПЕРАТУРЫ ТЭНОВ |
| SD-PRESS | 7 | SONDA DI PRESSIONE | ДАТЧИК ДАВЛЕНИЯ |
| SD-TEMP. | 7 | SONDA DI TEMPERATURA | ТЕМПЕРАТУРНЫЙ ДАТЧИК |
| SD - 0÷10V | 7 | TRASDUTTORE USCITA IN TENSIONE | ПРЕОБРАЗОВАТЕЛЬ С ВЫХОДОМ НАПРЯЖЕНИЯ |
| SD - 4÷20mA | 7 | TRASDUTTORE USCITA IN CORRENTE | ПРЕОБРАЗОВАТЕЛЬ С ТОКОВЫМ ВЫХОДОМ |
| SQL33.03 | 5 | SERVOCOMANDO SERRANDA ARIA | СЕРВОПРИВОД ВОЗДУШНОЙ ЗАСЛОНКИ |
| ST | 4 | SERIE TERMOSTATI/PRESSOSTATI | РЯД ТЕРМОСТАТОВ/РЕЛЕ ДАВЛЕНИЯ |
| TA | 3 | TRASFORMATORE DI ACCENSIONE | ЗАПАЛЬНЫЙ ТРАНСФОРМАТОР |
| TC | 7 | TERMOCOPPIA | ТЕРМОПАРА |
| TP | 1 | TERMICO MOTORE POMPA | ТЕРМОРЕЛЕ ДВИГАТЕЛЯ НАСОСА |
| TRAFO | 2 | TRASFORMATORE AUSILIARIO | ВСПОМОГАТЕЛЬНЫЙ ТРАНСФОРМАТОР |
| TV | 1 | TERMICO MOTORE VENTILATORE | ТЕРМОРЕЛЕ ДВИГАТЕЛЯ ВЕНТИЛЯТОРА |
| VPS50x | 4 | CONTROLLO DI TENUTA VALVOLE GAS (OPTIONAL) | БЛОК КОНТРОЛЯ ГЕРМЕТИЧНОСТИ ГАЗОВЫХ КЛАПАНОВ (ОПЦИЯ) |
| [SQM40.265A] | 5 | SERVOCOMANDO SERRANDA ARIA (ALTERNATIVO) | СЕРВОПРИВОД ВОЗДУШНОЙ ЗАСЛОНКИ (АЛЬТЕРНАТИВНЫЙ) |

(x)
 INSTALLATO SOLO SU ALCUNE VERSIONI
 УСТАНОВЛЕНО ТОЛЬКО НА НЕКОТОРЫХ МОДЕЛЯХ

| | | | |
|-----------|------------|-------|--------|
| Data | 12/07/2013 | PREC. | FOGLIO |
| Revisione | 01 | 10 | 11 |
| Dis. N. | 05 - 1001 | SEGUE | TOTALE |
| | | / | 11 |