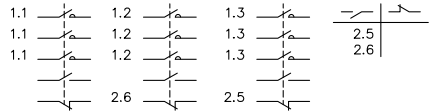
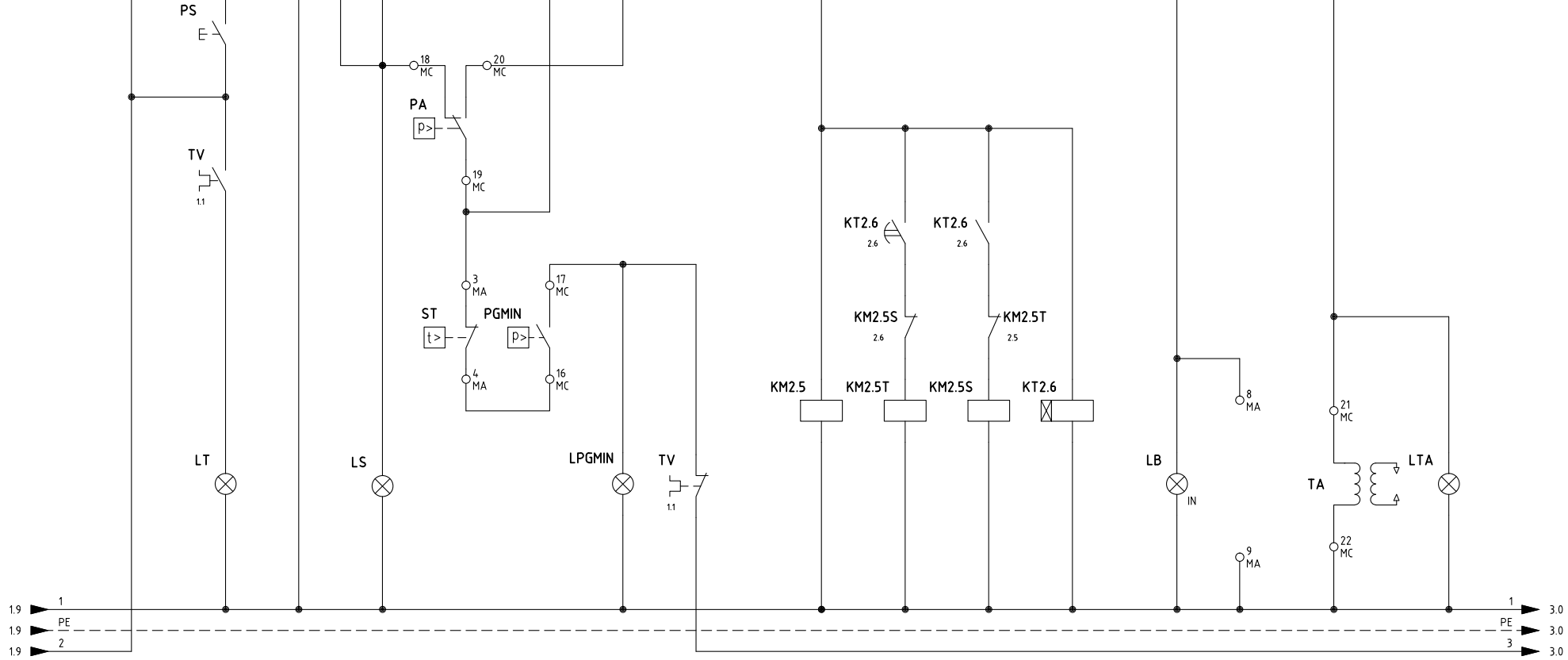
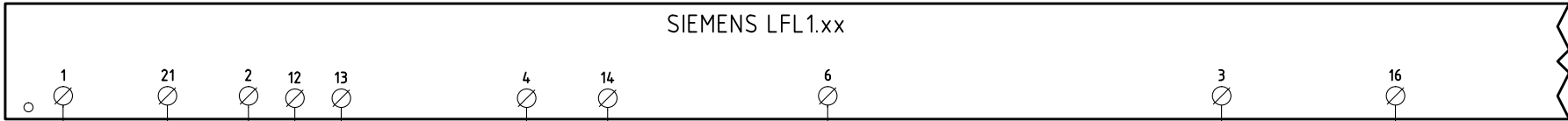
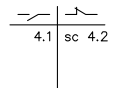
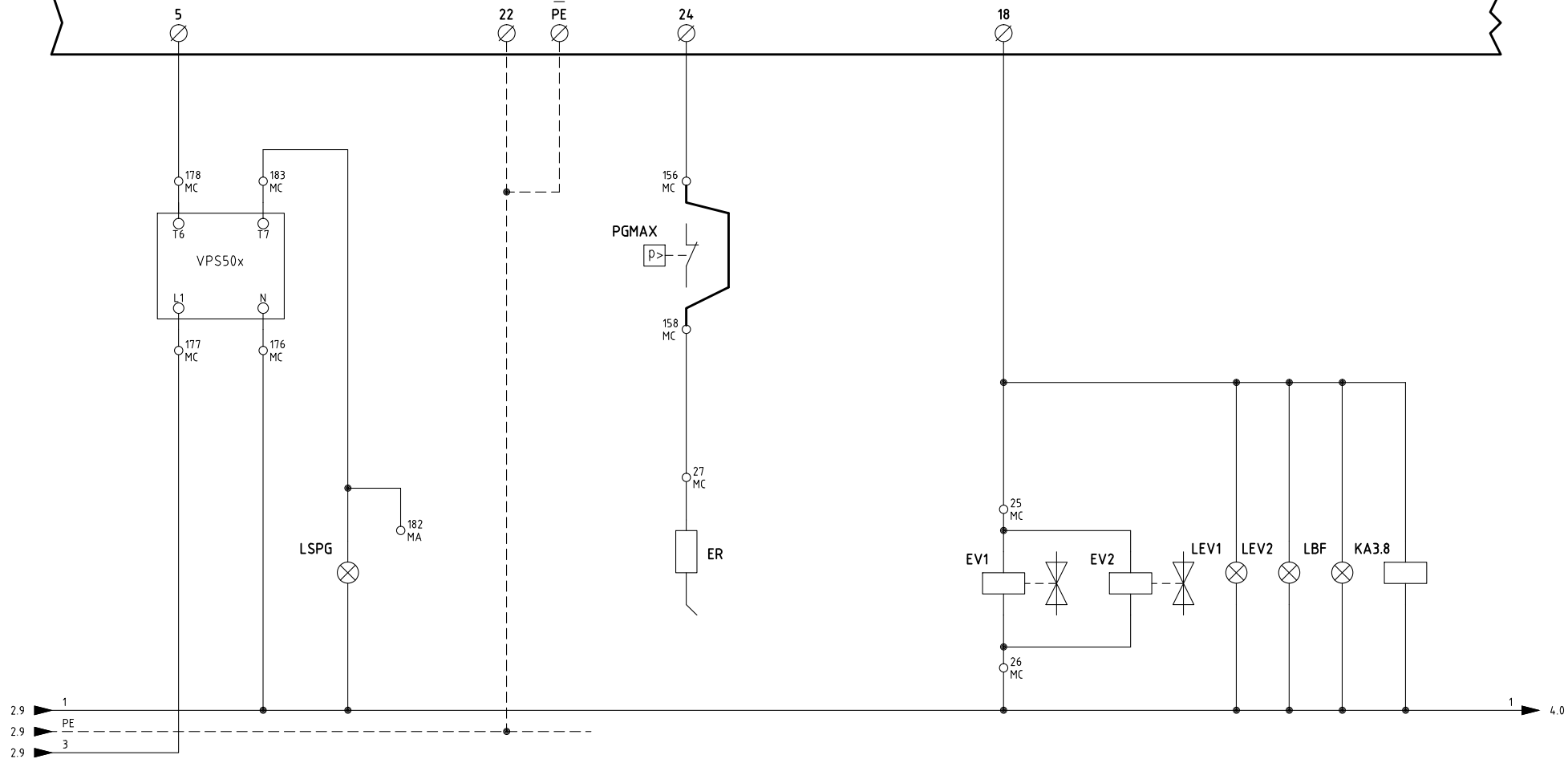
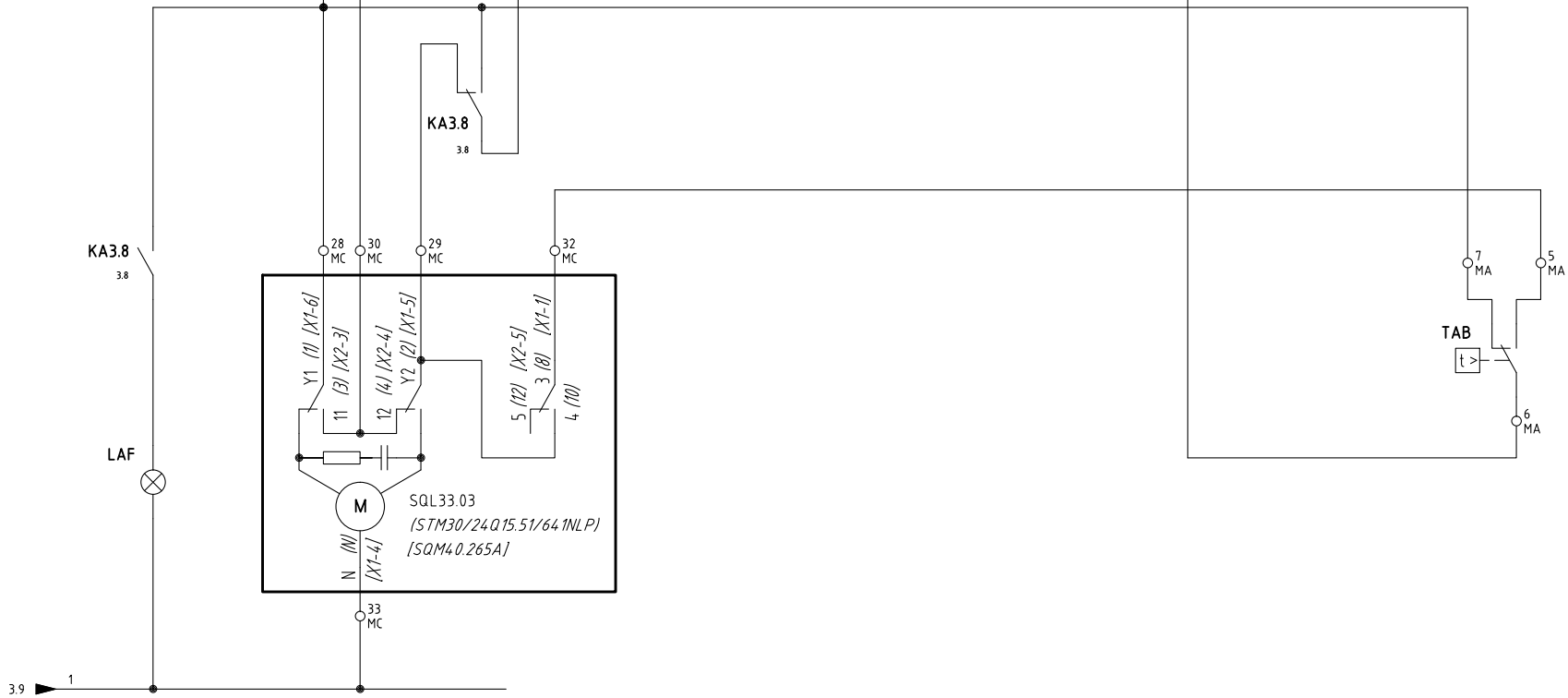
	Impianto	Ordine	Data	20/01/2006	PREC.	FOGLIO	
03	MODIFICATO/MODIFIED "PGMAX"	16/05/12	U. PINTON		TIPI/TYPES P(LX)91A ÷ P(LX)93A - R(X)512A - R525A	Commissa	Data Controllato	Revisione	03	/	1
02	AGGIUNTO/ADDED SQM4.0.265A	10/11/09	U. PINTON		MODELLO/MODEL M-.PR.S.xx.Y.1.xx		16/05/2012	Dis. N.	09 - 313	SEQUE	TOTALE
01	AGGIUNTO/ADDED STM30.	19/07/06	U. PINTON		Descrizione	Esecutore	Controllato			2	6
REV.	MODIFICA	DATA	FIRME		U. PINTON	S. MARCHETTI					



Data	20/01/2006	PREC.	FOGLIO
Revisione	03	1	2
Dis. N.	09 - 313	SEGUE	TOTALE
		3	6

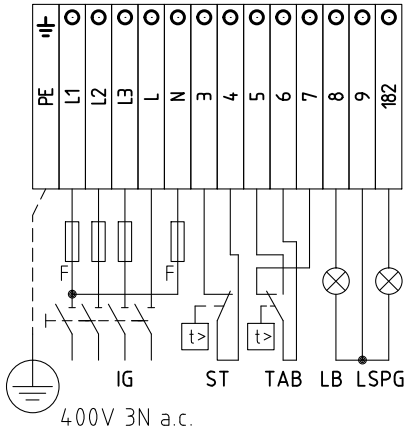


Data	20/01/2006	PREC.	FOGLIO
Revisione	03	2	3
Dis. N.	09 - 313	SEGUE	TOTALE
		4	6

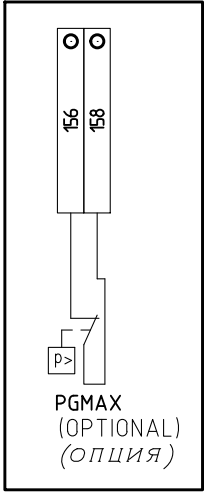
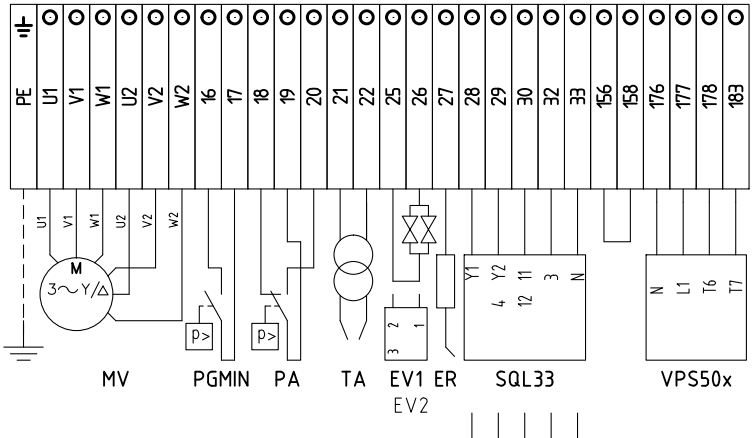


Data	20/01/2006	PREC.	FOGLIO
Revisione	03	3	4
Dis. N.	09 - 313	SEQUE	TOTALE
		5	6

QUADRO QG - MORSETTIERA MA
 MORSETTIERA ALIMENTAZIONE BRUCIATORE
 КЛЕММНИК ПИТАНИЯ ГОРЕЛКИ



QUADRO QG - MORSETTIERA MC
 MORSETTIERA COMPONENTI BRUCIATORE
 КЛЕММНИК КОМПОНЕНТОВ ГОРЕЛКИ



CAMME SERVOCOMANDO SERRANDA ARIA
 CAMS FOR СЕРВОПРИВОД ВОЗДУШНОЙ ЗАСЛОНКИ
 SQL33

- Y1 ALTA FIAMMA
БОЛЬШОЕ ПЛАМЯ
- Y2 SOSTA E ACCENSIONE
ВЫЖДАНИЕ И РОЗЖИГ
- 3 BASSA FIAMMA
МАЛОЕ ПЛАМЯ

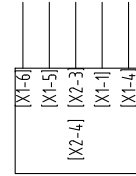
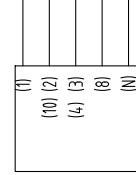
CAMME SERVOCOMANDO SERRANDA ARIA (ALTERNATIVO)
 CAMS FOR СЕРВОПРИВОД ВОЗДУШНОЙ ЗАСЛОНКИ (АЛЬТЕРНАТИВНЫЙ)
 STM30/24Q15.51/641NLP

- I ALTA FIAMMA
БОЛЬШОЕ ПЛАМЯ
- II SOSTA E ACCENSIONE
ВЫЖДАНИЕ И РОЗЖИГ
- III BASSA FIAMMA
МАЛОЕ ПЛАМЯ
- V NON USATA
НЕ ИСПОЛЬЗОВАННОЕ

CAMME SERVOCOMANDO SERRANDA ARIA (ALTERNATIVO)
 CAMS FOR СЕРВОПРИВОД ВОЗДУШНОЙ ЗАСЛОНКИ (АЛЬТЕРНАТИВНЫЙ)
 SQM40.265A

- I ALTA FIAMMA
БОЛЬШОЕ ПЛАМЯ
- II SOSTA E ACCENSIONE
ВЫЖДАНИЕ И РОЗЖИГ
- III BASSA FIAMMA
МАЛОЕ ПЛАМЯ
- IV NON USATA
НЕ ИСПОЛЬЗОВАННОЕ
- VI NON USATA
НЕ ИСПОЛЬЗОВАННОЕ

STM30/24Q15.51/641NLP



[SQM40.265A]

Data	20/01/2006	PREC.	FOGLIO
Revisione	03	4	5
Dis. N.	09 - 313	SEQUE	TOTALE
		6	6

SIGLA/ITEM	FOGLIO/SHEET	FUNZIONE	FUNCTION
(STM30/24Q15.51/641NLP)	4	SERVOCOMANDO SERRANDA ARIA (ALTERNATIVO)	СЕРВОПРИВОД ВОЗДУШНОЙ ЗАСЛОНКИ (АЛЬТЕРНАТИВНЫЙ)
[SQM40.265A]	4	SERVOCOMANDO SERRANDA ARIA (ALTERNATIVO)	СЕРВОПРИВОД ВОЗДУШНОЙ ЗАСЛОНКИ (АЛЬТЕРНАТИВНЫЙ)
ER	3	ELETTRODO RILEVAZIONE FIAMMA	КОНТРОЛЬНЫЙ ЭЛЕКТРОД ПЛАМЕНИ
EV1	3	ELETTROVALVOLA GAS LATO RETE (O GRUPPO VALVOLE)	ГАЗОВЫЙ ЭЛЕКТРОКЛАПАН СО СТОРОНЫ СЕТИ (ИЛИ ГРУППЫ КЛАПАНОВ)
EV2	3	ELETTROVALVOLA GAS LATO BRUCIATORE (O GRUPPO VALVOLE)	ГАЗОВЫЙ ЭЛЕКТРОКЛАПАН СО СТОРОНЫ ГОРЕЛКИ (ИЛИ ГРУППЫ КЛАПАНОВ)
FU1.1	1	FUSIBILI DI LINEA	ПЛАВКИЕ ПРЕДОХРАНИТЕЛИ ЛИНИИ
FU1.6	1	FUSIBILE DI LINEA	ПЛАВКИЙ ПРЕДОХРАНИТЕЛЬ ЛИНИИ
IG	1	INTERRUTTORE GENERALE	ОБЩИЙ ВЫКЛЮЧАТЕЛЬ
IL	1	INTERRUTTORE LINEA AUSILIARI	ВЫКЛЮЧАТЕЛЬ ЛИНИИ ВСПОМОГАТЕЛЬНОГО ОБОРУДОВАНИЯ
KA3.8	3	RELE' AUSILIARIO	ВСПОМОГАТЕЛЬНОЕ РЕЛЕ
KM2.5	2	CONTATTORE MOTORE VENTILATORE (LINEA)	СЧЕТЧИК ЧАСОВ РАБОТЫ ДВИГАТЕЛЯ ВЕНТИЛЯТОРА (ЛИНИЯ)
KM2.5S	2	CONTATTORE MOTORE VENTILATORE (STELLA)	СЧЕТЧИК ЧАСОВ РАБОТЫ ДВИГАТЕЛЯ ВЕНТИЛЯТОРА (ЗВЕЗДА)
KM2.5T	2	CONTATTORE MOTORE VENTILATORE (TRIANGOLO)	СЧЕТЧИК ЧАСОВ РАБОТЫ ДВИГАТЕЛЯ ВЕНТИЛЯТОРА (ТРЕУГОЛЬНИК)
KT2.6	2	TEMPORIZZATORE STELLA/TRIANGOLO	ТАЙМЕР ЗВЕЗДА/ТРЕУГОЛЬНИК
LAF	4	LAMPADA SEGNALAZIONE ALTA FIAMMA BRUCIATORE	СИГНАЛЬНАЯ ЛАМПОЧКА БОЛЬШОГО ПЛАМЕНИ ГОРЕЛКИ
LB	2	LAMPADA SEGNALAZIONE BLOCCO BRUCIATORE	СИГНАЛЬНАЯ ЛАМПОЧКА БЛОКИРОВКИ ГОРЕЛКИ
LBF	3	LAMPADA SEGNALAZIONE BASSA FIAMMA BRUCIATORE	СИГНАЛЬНАЯ ЛАМПОЧКА МАЛОГО ПЛАМЕНИ ГОРЕЛКИ
LEV1	3	LAMPADA SEGNALAZIONE APERTURA [EV1]	СИГНАЛЬНАЯ ЛАМПОЧКА ОТКРЫТИЯ [EV1]
LEV2	3	LAMPADA SEGNALAZIONE APERTURA [EV2]	СИГНАЛЬНАЯ ЛАМПОЧКА ОТКРЫТИЯ [EV2]
LPGMIN	2	LAMPADA SEGNALAZIONE PRESENZA GAS IN RETE	СИГНАЛЬНАЯ ЛАМПОЧКА НАЛИЧИЯ ГАЗА В СЕТИ
LS	2	LAMPADA SEGNALAZIONE SOSTA BRUCIATORE	СИГНАЛЬНАЯ ЛАМПОЧКА РЕЖИМА ВЫЖИДАНИЯ ГОРЕЛКИ
LSPG	3	LAMPADA SEGNALAZIONE BLOCCO CONTROLLO TENUTA VALVOLE	СИГНАЛЬНАЯ ЛАМПОЧКА БЛОКИРОВКИ БЛОКА КОНТРОЛЯ ГЕРМЕТИЧНОСТИ КЛАПАНОВ
LT	2	LAMPADA SEGNALAZIONE BLOCCO TERMICO MOTORE VENTILATORE	СИГНАЛЬНАЯ ЛАМПОЧКА БЛОКИРОВКИ ТЕРМОРЕЛЕ ДВИГАТЕЛЯ ВЕНТИЛЯТОРА
LTA	2	LAMPADA SEGNALAZIONE TRASFORMATORE DI ACCENSIONE	СИГНАЛЬНАЯ ЛАМПОЧКА ЗАПАЛЬНОГО ТРАНСФОРМАТОРА
MV	1	MOTORE VENTILATORE	ДВИГАТЕЛЬ ВЕНТИЛЯТОРА
PA	2	PRESSOSTATO ARIA	РЕЛЕ ДАВЛЕНИЯ ВОЗДУХА
PGMAX	2	PRESSOSTATO GAS DI MASSIMA PRESSIONE (OPTIONAL)	РЕЛЕ МАКСИМАЛЬНОГО ДАВЛЕНИЯ ГАЗА (ОПЦИЯ)
PGMIN	2	PRESSOSTATO GAS DI MINIMA PRESSIONE	РЕЛЕ МИНИМАЛЬНОГО ДАВЛЕНИЯ ГАЗА
PS	2	PULSANTE SBLOCCO FIAMMA	КНОПКА СБРОСА БЛОКИРОВКИ ПЛАМЕНИ
SIEMENS LFL1.xx	2	APPARECCHIATURA CONTROLLO FIAMMA	ЭЛЕКТРОННЫЙ БЛОК КОНТРОЛЯ ПЛАМЕНИ
SQL33.03	4	SERVOCOMANDO SERRANDA ARIA	СЕРВОПРИВОД ВОЗДУШНОЙ ЗАСЛОНКИ
ST	2	SERIE TERMOSTATI/PRESSOSTATI	РЯД ТЕРМОСТАТОВ/РЕЛЕ ДАВЛЕНИЯ
TA	2	TRASFORMATORE DI ACCENSIONE	ЗАПАЛЬНЫЙ ТРАНСФОРМАТОР
TAB	4	TERMOSTATO/PRESSOSTATO ALTA-BASSA FIAMMA	ТЕРМОСТАТ/РЕЛЕ ДАВЛЕНИЯ БОЛЬШОГО/МАЛОГО ПЛАМЕНИ
TV	1	TERMICO MOTORE VENTILATORE	ТЕРМОРЕЛЕ ДВИГАТЕЛЯ ВЕНТИЛЯТОРА
VPS50x	3	CONTROLLO DI TENUTA VALVOLE GAS	БЛОК КОНТРОЛЯ ГЕРМЕТИЧНОСТИ ГАЗОВЫХ КЛАПАНОВ

Data	20/01/2006	PREC.	FOGLIO
Revisione	03	5	6
Dis. N.	09 - 313	SEGUE	TOTALE
		/	6