

**KP91**  
**KP92**  
**KP93**  
**KR512**  
**KR515**  
**KR520**  
**KR525**

***Quemadores de  
gas - aceite combustible***

***CIB UNIGAS***

**BURNERS - BRUCIATORI - BRULERS - BRENNER - QUEMADORES - ГОРЕЛКИ**

## ADVERTENCIA

**EL MANUAL DE INSTALACIÓN, USO Y MANTENIMIENTO FORMA PARTE INTEGRANTE Y ESENCIAL DEL PRODUCTO Y COMO TAL DEBE SER SUMINISTRADO AL USUARIO.**

**LAS ADVERTENCIAS CONTENIDAS EN ESTE CAPÍTULO ESTÁN DIRIGIDAS TANTO AL USUARIO COMO AL PERSONAL QUE DEBERÁ REALIZAR LA INSTALACIÓN Y EL MANTENIMIENTO DEL PRODUCTO.**

**EL USUARIO ENCONTRARÁ ULTERIORES INFORMACIONES RESPECTO DEL FUNCIONAMIENTO Y DE LAS LIMITACIONES DE USO EN LA 2ª PARTE DE ESTE MANUAL, EL QUE ACONSEJAMOS LEER ATENTAMENTE.**

**CONSERVAR CUIDADOSAMENTE EL PRESENTE MANUAL A FIN DE PODERLO CONSULTAR EN CASO DE NECESIDAD.**

### 1) ADVERTENCIAS GENERALES

- La instalación debe ser efectuada respetando las normativas vigentes en materia y según las instrucciones del fabricante, ésta debe ser efectuada por personal profesionalmente cualificado.
- Por personal profesionalmente cualificado se entiende aquel capacitado técnicamente en el sector de aplicación del equipo (civil o bien industrial) y, especialmente, el personal de los centros de asistencia autorizados por el fabricante.
- Una instalación equivocada podría provocar daños a personas, animales o cosas. Daños o accidentes que no podrán ser imputables al fabricante, el cual no es responsable de éstos.
- Después de haber desembalado, controlar que el contenido esté íntegro.

En caso de dudas al respecto, no utilizar el equipo y diríjase directamente al vendedor.

Los elementos que forman parte del embalaje (jaula de madera, clavos, grapas, bolsas de plástico, poliestireno expandido, etc.) no deben ser dejados al alcance de niños porque constituyen potenciales fuentes de peligro para éstos.

- Antes de efectuar cualquier operación de limpieza o de mantenimiento, desenchufar el equipo de la red de alimentación intervinando en el interruptor del equipo y/o en los correspondientes órganos de interceptación.
- Evitar de obstruir las rejillas de aspiración o de escape.
- En caso de avería y/o malfuncionamiento del equipo, desactivarlo, absteniéndose de realizar cualquier intento de reparación o de intervenir directamente.

Diríjase solamente a personal profesionalmente cualificado.

La eventual reparación del equipo y/o piezas deberá ser realizada solamente por un centro de asistencia autorizado por la empresa fabricante y utilizando solamente repuestos y accesorios originales.

El incumplimiento de lo antedicho puede comprometer la seguridad del equipo.

A fin de garantizar la eficacia del equipo y de su correcto funcionamiento, es indispensable que el mantenimiento periódico sea efectuado sólo por personal profesionalmente cualificado y respetando las indicaciones entregadas por el fabricante

- Si se decide no utilizar más el equipo, es necesario que aquellas partes del mismo, que podrían ser potenciales fuentes de peligro, sean eliminadas.
- Si el equipo se vende o se cede a otro propietario o bien en caso de mudanza deba ser dejado, es necesario controlar que el presente manual quede siempre junto con el equipo a fin que pueda ser siempre consultado por un eventual nuevo propietario y/o por el instalador.
- Este equipo deberá ser destinado sólo para el uso explícitamente previsto. Cualquier otro uso debe ser considerado impropio y, por dicho motivo, peligroso.

El fabricante declina cualquier responsabilidad contractual y extra contractual imputable a daños provocados por errores durante la fase de instalación y durante el uso y, de cualquier modo, por el incumplimiento de las instrucciones entregadas por el mismo.

La aparición de cualquiera de las siguientes situaciones puede causar graves daños a personas, animales y cosas, explosiones, gases sin quemar tóxicos (por ejemplo monóxido de carbono CO) y quemaduras:

- incumplimiento de una de las ADVERTENCIAS indicadas en este capítulo
- incumplimiento de la buena norma aplicable
- movimiento, instalación, ajuste, mantenimiento incorrecto
- uso inapropiado del quemador y de sus partes u opcionales de suministro

### 2) ADVERTENCIAS ESPECIALES RESPECTO DE LOS QUEMADORES

- El quemador debe ser instalado en un local adecuado con aperturas que garanticen la ventilación mínima, según cuanto prescrito por las normativas vigentes y, de cualquier modo, suficientemente aptas para obtener una perfecta combustión.
- Deben utilizarse solamente quemadores fabricados según las normativas vigentes.
- Este quemador deberá ser destinado sólo al uso para el cual ha sido explícitamente previsto.
- Antes de conectar el quemador cerciorarse que los datos indicados en la placa correspondan con aquéllos de la red de alimentación (eléctrica, gas, gasóleo o bien de cualquier otro combustible).

- No tocar las partes calientes del quemador. Normalmente éstas, posicionadas cerca de la llama y del eventual sistema de precalentamiento del combustible, se calientan durante el funcionamiento y lo permanecen incluso después que el quemador ha sido apagado.

Si se decide definitivamente que el quemador no se utilizará, deberán ser efectuadas sólo por personal profesionalmente cualificado, las siguientes operaciones:

- a desconectar la alimentación eléctrica quitando el cable de alimentación del interruptor general.
- b cerrar la alimentación del combustible mediante la válvula manual de interceptación; quitar los volantes de mando de su alojamiento.

#### Advertencias especiales

- Controlar que quien ha realizado la instalación del quemador lo haya fijado sólidamente al generador de calor, de modo que la llama se genere dentro de la cámara de combustión del generador.
- Antes de poner en marcha el quemador, y por lo menos una vez al año, encargar a personal profesionalmente cualificado las siguientes operaciones:
  - a calibrar el caudal del combustible del quemador en base a la potencia requerida por el generador de calor.
  - b regular el caudal del aire comburente a fin de obtener un valor de rendimiento de combustión que por lo menos sea igual al del mínimo impuesto por las normativas vigentes.
  - c efectuar el control de la combustión a fin de evitar la formación de incombustos nocivos o contaminantes que superan los límites permitidos por las normativas vigentes.
  - d controlar que dispositivos de regulación y de seguridad funcionen correctamente.
  - e controlar que el conducto de evacuación de los productos de combustión funcione correctamente.
  - f controlar, una vez que se hayan terminado las regulaciones, que todos los sistemas de bloqueo mecánico de los dispositivos de regulación estén bien apretados.
  - g controlar que en el local caldera estén también presentes las instrucciones de uso y de mantenimiento del quemador.
- En caso de parada por bloqueo, desbloquear el equipo pulsando el botón específico de RESET. En el caso de una nueva parada por bloqueo, contactar con la Asistencia Técnica, **sin realizar nuevos intentos**.
- El uso y el mantenimiento deben ser efectuados exclusivamente por personal profesionalmente cualificado, en respeto de cuanto indicado por las disposiciones vigentes.

### 3) ADVERTENCIAS GENERALES EN FUNCIÓN DEL TIPO DE ALIMENTACIÓN

#### 3a) ALIMENTACIÓN ELÉCTRICA

- La seguridad eléctrica del equipo se obtiene solamente cuando éste ha sido correctamente conectado con una eficaz conexión de tierra realizada como previsto por las normativas de seguridad vigentes.
- Es necesario controlar que se cumpla con este fundamental requisito de seguridad. En caso de dudas, solicitar un escrupuloso control de la instalación eléctrica por parte de personal profesionalmente cualificado; el fabricante no es responsable por eventuales daños provocados por la omisión de una conexión de tierra del equipo.
- Hacer controlar por parte de personal profesionalmente cualificado que la instalación eléctrica sea adecuada a la potencia máxima absorbida por el equipo indicada en la placa, controlar especialmente que la sección de los cables de instalación sean del tipo idóneo con la potencia absorbida por el equipo.
- Para la alimentación general del equipo de la red eléctrica no está permitido el uso de adaptadores, tomas múltiples y/o alargadores.
- Para la conexión con la red es necesario prever un interruptor omnipolar, tal como previsto por las normativas de seguridad vigentes.
- El uso de cualquier componente que funcione con energía eléctrica comporta el respeto de alguna reglas fundamentales, tales como:
  - no tocar el equipo con partes del cuerpo que estén mojadas o húmedas y/o estar descalzo.
  - no tirar de los cables eléctricos.
  - no dejar el equipo expuesto a condiciones atmosféricas (lluvia, sol,

etc.) a menos que no esté explícitamente previsto.

- no permitir que el equipo sea utilizado ni por niños ni por personas inexpertas.

- El cable de alimentación del equipo no debe ser sustituido por el usuario. Si se daña el cable, apagar el equipo. Para sustituirlo sírvese exclusivamente de personal profesionalmente cualificado.

Si se decide no utilizar el equipo durante un determinado período, es necesario apagar, mediante el interruptor eléctrico de alimentación, todos los componentes que utilizan energía eléctrica (bombas, quemador, etc.).

### 3b) ALIMENTACIÓN CON GAS, GASÓLEO U OTROS COMBUSTIBLES

#### Advertencias generales

- La instalación del quemador debe ser efectuada sólo por personal profesionalmente cualificado y en conformidad con las normativas y disposiciones actualmente vigentes; una errada instalación puede provocar daños a personas, animales o cosas respecto de las cuales el fabricante no puede ser considerado responsable.
- Antes de la instalación es oportuno realizar una esmerada limpieza interna de todas las tuberías del equipo de aducción del combustible, a fin de eliminar que eventuales residuos puedan provocar un mal funcionamiento del quemador.
- Para la primera puesta en marcha del quemador es necesario que personal profesionalmente cualificado realice los siguientes controles:
  - a) el control de estanqueidad interna y externa del equipo de aducción del combustible.
  - b) la regulación del caudal del combustible en base a la potencia requerida por el quemador.
  - c) que el quemador esté alimentado por el tipo de combustible para el cual está predispuesto.
  - d) que la presión de alimentación del combustible corresponda con aquellos valores indicados en la placa.
  - e) que el equipo de alimentación del combustible corresponda con las dimensiones para el caudal necesario al quemador; que esté equipado con todos los dispositivos de seguridad y de control prescritos por las normativas vigentes.
- Si se decide no utilizar el quemador por un determinado período, cerrar el/los grifos de alimentación del combustible.

#### Advertencias especiales para uso del gas

Hacer que personal profesionalmente cualificado controle:

- a) que la línea de aducción y la rampa gas cumplan los requisitos de las normativas y prescripciones vigentes.
  - b) la estanqueidad de todas las conexiones gas.
  - c) que las aperturas de aireación del local caldera tengan las dimensiones requeridas a fin de garantizar flujo de aire establecido por las normativas vigentes y, de cualquier modo, que sean suficientes para obtener una combustión perfecta.
- No utilizar los tubos del gas como vehículo de conexión de tierra para los aparatos eléctricos.
  - No dejar el quemador inútilmente en función cuando no se utiliza; cerrar siempre el grifo del gas.
  - En caso de prolongada ausencia del usuario, cerrar el grifo principal de aducción del gas al quemador.

#### Si se advierte olor de gas:

- a) no activar interruptores eléctricos ni el teléfono ni cualquier otro objeto que pueda provocar chispas.
  - b) abrir inmediatamente puertas y ventanas a fin de crear una corriente de aire que purifique el local.
  - c) cerrar los grifos del gas.
  - d) solicitar la intervención de personal profesionalmente cualificado.
- No obstruir las aperturas de aireación del local donde esté instalado un aparato de gas a fin de evitar situaciones peligrosas, tales como la formación de mezclas tóxicas y/o explosivas.

## DIRECTIVAS Y NORMAS APLICADAS

### Quemadores de gas

#### Directivas europeas:

- Reglamento 2016/426/UE (aparatos que queman combustibles gaseosos);
- 2014/35/UE (Directiva Baja Tensión);
- 2014/30/UE (Directiva Compatibilidad Electromagnética).
- 2006/42/CE (Directiva de Máquinas)

#### Normas armonizadas:

- UNI EN 676 (Quemadores de gas);
- EN 55014-1 Compatibilidad electromagnética, requisitos para aparatos electrodomésticos, herramientas eléctricas y aparatos análogos
- EN 60204-1:2006 Seguridad de las máquinas. Equipo eléctrico de las máquinas.
- CEI EN 60335-1 Seguridad de aparatos electrodomésticos y análogos) - parte I: Requisitos generales;
- CEI EN 60335-2-102 Equipamiento eléctrico de aparatos no eléctricos para uso doméstico y análogos. Prescripciones de seguridad.
- UNI EN ISO 12100:2010 Seguridad de las máquinas. Principios generales para el diseño. Evaluación del riesgo y reducción del riesgo.

### Quemadores de gasóleo

#### Directivas europeas:

- 2014/35/UE (Directiva Baja Tensión);
- 2014/30/UE (Directiva Compatibilidad Electromagnética).
- 2006/42/CE (Directiva de Máquinas)

#### Normas armonizadas:

- UNI EN 267-2011 quemadores de mono - blo- queo de aceite combustible y con pulve- rización
- EN 55014-1 Compatibilidad electromagnética, requisitos para aparatos electrodomésticos, herramientas eléctricas y aparatos análogos
- EN 60204-1:2006 Seguridad de las máquinas. Equipo eléctrico de las máquinas.
- CEI EN 60335-1 Seguridad de aparatos electrodomésticos y análogos) - parte I: Requisitos generales;
- CEI EN 60335-2-102 Equipamiento eléctrico de aparatos no eléctricos para uso doméstico y análogos. Prescripciones de seguridad.
- UNI EN ISO 12100:2010 Seguridad de las máquinas. Principios generales para el diseño. Evaluación del riesgo y reducción del riesgo.

### Quemadores de aceite combustible

#### Directivas europeas:

- 2014/35/UE (Directiva Baja Tensión);
- 2014/30/UE (Directiva Compatibilidad Electromagnética).
- 2006/42/CE (Directiva de Máquinas)

#### Normas armonizadas

- UNI EN 267 quemadores de mono - blo- queo de aceite combustible y con pulve- rización
- EN 55014-1 Compatibilidad electromagnética, requisitos para aparatos electrodomésticos, herramientas eléctricas y aparatos análogos
- EN 60204-1:2006 Seguridad de las máquinas. Equipo eléctrico de las máquinas.
- CEI EN 60335-1 Seguridad de aparatos electrodomésticos y análogos) - parte I: Requisitos generales;
- CEI EN 60335-2-102 Equipamiento eléctrico de aparatos no eléctricos para uso doméstico y análogos. Prescripciones de seguridad.
- UNI EN ISO 12100:2010 Seguridad de las máquinas. Principios generales para el diseño. Evaluación del riesgo y reducción del riesgo.

### Quemadores mixtos gas-gasóleo

#### Directivas europeas:

- Reglamento 2016/426/UE (aparatos que queman combustibles gaseosos);
- 2014/35/UE (Directiva Baja Tensión);
- 2014/30/UE (Directiva Compatibilidad Electromagnética).
- 2006/42/CE (Directiva de Máquinas)

## Normas armonizadas:

- UNI EN 676 (Quemadores de gas);
- UNI EN 267 quemadores de mono - blo- queo de aceite combustible y con pulve- rización
- EN 55014-1 Compatibilidad electromagnética, requisitos para aparatos electrodomésticos, herramientas eléctricas y aparatos análogos
- EN 60204-1:2006 Seguridad de las máquinas. Equipo eléctrico de las máquinas.
- CEI EN 60335-1 Seguridad de aparatos electrodomésticos y análogos) - parte I: Requisitos generales;
- CEI EN 60335-2-102 Equipamiento eléctrico de aparatos no eléctricos para uso doméstico y análogos. Prescripciones de seguridad.
- UNI EN ISO 12100:2010 Seguridad de las máquinas. Principios generales para el diseño. Evaluación del riesgo y reducción del riesgo.

## Quemadores mixtos gas-aceite combustible Directivas europeas

- Reglamento 2016/426/UE (aparatos que queman combustibles gaseosos);
- 2014/35/UE (Directiva Baja Tensión);
- 2014/30/UE (Directiva Compatibilidad Electromagnética).
- 2006/42/CE (Directiva de Máquinas)

### Directivas armonizadas

- UNI EN 676 (Quemadores de gas);
- EN 55014-1 Compatibilidad electromagnética, requisitos para aparatos electrodomésticos, herramientas eléctricas y aparatos análogos
- EN 60204-1:2006 Seguridad de las máquinas. Equipo eléctrico de las máquinas.
- CEI EN 60335-1 Seguridad de aparatos electrodomésticos y análogos) - parte I: Requisitos generales;
- CEI EN 60335-2-102 Equipamiento eléctrico de aparatos no eléctricos para uso doméstico y análogos. Prescripciones de seguridad.
- UNI EN ISO 12100:2010 Seguridad de las máquinas. Principios generales para el diseño. Evaluación del riesgo y reducción del riesgo.

## Quemadores industrial

### Directivas europeas

- Reglamento 2016/426/UE (aparatos que queman combustibles gaseosos);
- 2014/35/UE (Directiva Baja Tensión);
- 2014/30/UE (Directiva Compatibilidad Electromagnética).
- 2006/42/CE (Directiva de Máquinas)

### Directivas armonizadas

- EN 746-2: Instrumentaciones de proceso térmico industrial - Parte 2: Requisitos de seguridad por la combustión y por el movimiento y el trato de los combustibles.
- EN 55014-1 Compatibilidad electromagnética, requisitos para aparatos electrodomésticos, herramientas eléctricas y aparatos análogos
- EN 60204-1:2006 Seguridad de las máquinas. Equipo eléctrico de las máquinas.
- UNI EN ISO 12100:2010 Seguridad de las máquinas. Principios generales para el diseño. Evaluación del riesgo y reducción del riesgo.

## Placa de datos del quemador

Para la siguiente información, consultar siempre la placa de datos del quemador:

- tipo y modelo de la máquina (indicar en cada comunicación con el proveedor de la máquina).
- número de matrícula del quemador (indicar obligatoriamente en cada comunicación con el proveedor).
- Fecha de fabricación (mes y año)
- Indicación sobre el tipo de gas y la presión en la red

Tipo	--
Modelo	--
Año	--
N°serie	--
Potencia	--
Caudal	--
Combustible	--
Categoría	--
Presión	--
Viscosidad	--
Tensión	--
Pot. Eléctrica	--
Pot. Motor	--
Protección	--
Destino	--
P.I.N.	--

## Símbolos e indicaciones



**ATENCIÓN**

Este símbolo indica las instrucciones que, en caso de no ser tenidas en cuenta, pueden producir daños o roturas en la máquina, así como daños al medio ambiente.



**PELIGRO!**

Este símbolo indica las instrucciones que, en caso de no ser tenidas en cuenta, pueden acarrear graves consecuencias tanto físicas como materiales



**PELIGRO!**

Este símbolo indica las instrucciones que, en caso de no ser tenidas en cuenta, pueden provocar descargas eléctricas mortales.

Las figuras, ilustraciones e imágenes utilizadas en este manual pueden ser diferentes en apariencia del producto real..

## SEGURIDAD DEL QUEMADOR

Los quemadores y las configuraciones que se describen a continuación cumplen con la normativa vigente en materia de seguridad, salud y medio ambiente. Para más información, consulte las declaraciones de conformidad que forman parte de este manual.



**PELIGRO : la rotación no correcta del motor es un peligro para las personas**

### Otros peligros debido a un no correcto uso del quemador

El quemador es construido según las normas de seguridad sin embargo existen otros riesgos:



No tocar las partes mecánicas en movimiento con las manos y cuerpo  
No tocar parte del quemador con fuel ( tanque caliente )  
Este quemador debiera ser destinado solo al uso para el cual ha sido explícitamente previsto  
No utilizar un combustible diferente para el cual ha sido explícitamente previsto  
No utilizar el quemador en ambiente explosivo  
No remover las partes de seguridad del quemador  
No remover las partes del quemador con el quemador en funcionamiento  
No desconectar las partes del quemador con el quemador en funcionamiento  
La instalación debe ser efectuada por personal profesionalmente calificado



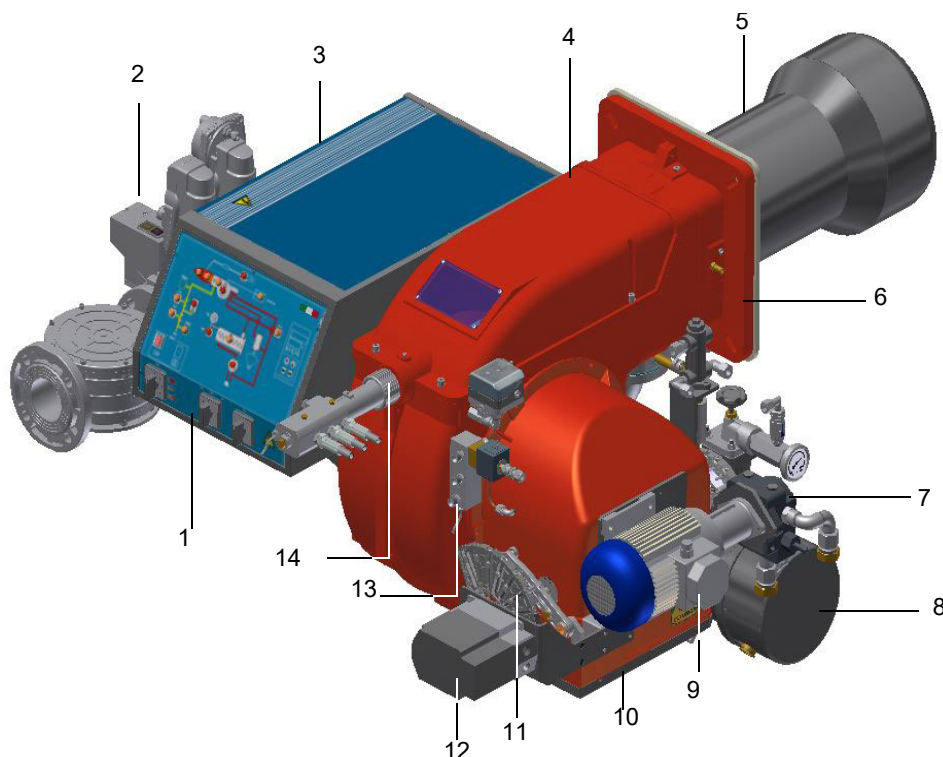
Después el mantenimiento re-colocar los aparatos de seguridad  
La instalación debe ser efectuada por personal profesionalmente cualificado



**ATENCION** : cuando el quemador funciona las partes cerca de el quemador puede producir calor , no tocar este partes

**PARTE I: CARACTERÍSTICAS TÉCNICAS**

**CARACTERÍSTICAS GENERALES**



Nota: el dibujo es indicativo

Leyenda

- 1 Panel sinóptico con interruptor de encendido
- 2 Rampa de gas
- 3 Cuadro eléctrico
- 4 Tapa
- 5 Grupo Boca - Cabeza de combustión
- 6 Brida
- 7 Bomba
- 8 Racor precalentador
- 9 Motor de la bomba
- 10 Cajón de aire
- 11 Sector variable
- 12 Servomando
- 13 Distribuidor de aceite
- 14 Abrazadera de regulación de la cabeza

**Identificación de los quemadores**

Los quemadores se identifican por tipo y modelo. Seguidamente se ilustran los modelos.

Tipo **KR525** Modelo **MN. MD. S. . A. 1. 60**  
 (1) (2) (3) (4) (5) (6) (7) (8)

(1)	QUEMADOR TIPO	<b>KP91 - KP92 - KP93 - KR512 - KR515 - KR520 - KR525</b>
(2)	COMBUSTIBLE	M - Gas natural, L - LPG
(3)	FUNCIONAMIENTO: (Versiones disponibles)	PR - Progresivo MD - Modulante
(4)	TOBERA	S - Estándar                      L - Largo
(5)	PAIS DE DESTINO	ES - España
(6)	VERSION	A - Estándar
(7)	EQUIPO (Versiones disponibles)	1 = 2 Válvulas + control de estenqueidad 8 = 2 Válvulas + control de estenqueidad + presostato gas maxima
(8)	DIÁMETRO RAMPA (Véase características técnicas)	50 = Rp2                      65 = 65 80 = 80                      100 = 100

QUEMADORES		KP91	KP92	KP93
Potencialidad	min. - max. kW	480 - 2670	480-3050	550 - 4100
Combustible		Gas natural - Fuel pesado		
Categoría		(ver apartado siguiente)		
Caudal de gas	min. - max. (Stm <sup>3</sup> /h)	51 - 283	51 - 323	58 - 434
Presión de gas	min. - max. mbar	()		
Viscosidad		ver la tabla "identificación quemadores"		
Presión entrada rampa aceite	max. bar	4		
Caudal de fuel pesado	min. - max. kg/h	42 - 233	43 - 272	49 - 365
Alimentación eléctrica		400V 3N ~ 50Hz		
Potencia eléctrica total (Aceite combustible)	kW	23,6	25,1	33,1
Potencia eléctrica total (Petróleo)	kW	11,6	13,1	17,1
Motor ventilador	kW	4	5.5	7.5
Motor bomba	kW	1.1		
Resistencias precalentador (Aceite combustible)	kW	18	18	24
Resistencias precalentador (Petróleo)	kW	6	6	8
Protección		IP40		
Tipo de regulación		Progresivo / Modulante		
Rampa gas 50	Dimensión válvulas / Empalmes gas	50 / Rp 2"		
Rampa gas 65	Dimensión válvulas / Empalmes gas	65 / 65		
Rampa gas 80	Dimensión válvulas / Empalmes gas	80 / 80		
Rampa gas 100	Dimensión válvulas / Empalmes gas	100 / 100		
Temperatura funcionamiento	°C	-10 + +50		
Temperatura almacenamiento	°C	-20 + +60		
Tipo de servicio*		Intermitente		

QUEMADORES		KR512	KR515	KR520	KR525
Potencialidad	min. - max. kW	600 - 4500	770 - 5200	1000 - 6400	2000 - 8000
Combustible		Gas natural - Fuel pesado			
Categoría		(ver apartado siguiente)			
Caudal de gas	min. - max. (Stm <sup>3</sup> /h)	63 - 476	81 - 550	106 - 677	212 - 847
Presión de gas	min. - max. mbar	()			
Viscosidad		ver la tabla "identificación quemadores"			
Presión entrada rampa aceite	max. bar	4			
Caudal de fuel pesado	min. - max. kg/h	53 - 401	69 - 463	89 - 570	178 - 713
Alimentación eléctrica		400V 3N ~ 50Hz			
Potencia eléctrica total (Aceite combustible)	kW	35,2	43	59,7	69,2
Potencia eléctrica total (Petróleo)	kW	19,2	23	31,7	37,2
Motor ventilador	kW	9,2	11	15	18,5
Motor bomba	kW	1,5	1,5	2,2	2,2
Resistencias precalentador (Aceite combustible)	kW	24	30	42	48
Resistencias precalentador (Petróleo)	kW	8	10	14	16
Protección		IP40			
Tipo de regulación		Progresivo / Modulante			
Rampa gas 50	Dimensión válvulas/ Empalmes gas	50 / Rp 2"			
Rampa gas 65	Dimensión válvulas / Empalmes gas	65 / 65			
Rampa gas 80	Dimensión válvulas / Empalmes gas	80 / 80			
Rampa gas 100	Dimensión válvulas / Empalmes gas	100 / 100			
Temperatura funcionamiento	°C	-10 + +50			
Temperatura almacenamiento	°C	-20 + +60			
Tipo de servicio*		Intermitente			

<b>Nota 1:</b>	todos los caudales gas le están en Stm <sup>3</sup> /h, presión 1013 mbar y temperatura 15° C, y valen por Gas Natural G20, capacidad calorífica inferior H <sub>i</sub> = 34.02 MJ/Stm <sup>3</sup> ;
<b>Nota 2:</b>	Presión gas maxima = 500 mbar, con válvulas Siemens VGD o Dungs MultiBloc MBE Presión gas minima = ves curvas presion gas en la red
<b>Nota 3:</b>	Funcionamiento en locales cerrados; uumedad del aire: máx. 80 % h.r. .

Poder Calorífico Inferior del aceite combustible (Hi): 40,4 MJ/kg (valor medio).

**(\*) NOTA SOBRE EL TIPO DE SERVICIO DEL QUEMADOR: El dispositivo de control de la llama se detiene automáticamente después de 24 horas de funcionamiento continuo. El dispositivo se reinicia inmediatamente siempre de manera automática.**

QUEMADORES		KP91 L-	KP92 L-	KP93 L-
Potencialidad	min. - max. kW	480 - 2670	480-3050	550 - 4100
Combustible		LD - LPG		
Categoría		(ver apartado siguiente)		
Caudal de gas - LPG	min. - max. (Stm <sup>3</sup> /h)	17,9 - 100	17,9 - 114	21 - 153
Presión de gas	min. - max. mbar	()		
Viscosidad		ver la tabla "identificación quemadores"		
Presión entrada rampa aceite	max. bar	4		
Caudal de fuel pesado	min. - max. kg/h	42 - 233	43 - 272	49 - 365
Alimentación eléctrica		400V 3N ~ 50Hz		
Potencia eléctrica total (Aceite combustible)	kW	23,6	25,1	33,1
Potencia eléctrica total (Petróleo)	kW	11,6	13,1	17,1
Motor ventilador	kW	4	5,5	7,5
Motor bomba	kW	1,1		
Resistencias precalentador (Aceite combustible)	kW	18	18	24
Resistencias precalentador (Petróleo)	kW	6	6	8
Protección		IP40		
Tipo de regulación		Progresivo / Modulante		
Rampa gas 50	Dimensión válvulas / Empalmes gas	50 / Rp 2"		
Rampa gas 65	Dimensión válvulas / Empalmes gas	65 / 65		
Rampa gas 80	Dimensión válvulas / Empalmes gas	80 / 80		
Rampa gas 100	Dimensión válvulas / Empalmes gas	100 / 100		
Temperatura funcionamiento	°C	-10 ÷ +50		
Temperatura almacenamiento	°C	-20 ÷ +60		
Tipo de servicio*		Intermitente		

QUEMADORES		KR512 L-	KR515 L-	KR520 L-	KR525 L-
Potencialidad	min. - max. kW	600 - 4500	770 - 5200	1000 - 6400	2000 - 8000
Combustible		LD - LPG			
Categoría		(ver apartado siguiente)			
Caudal de gas - LPG	min. - max. (Stm <sup>3</sup> /h)	22 - 168	29 - 194	37 - 239	75 - 299
Presión de gas	min. - max. mbar	()			
Viscosidad		ver la tabla "identificación quemadores"			
Presión entrada rampa aceite	max. bar	4			
Caudal de fuel pesado	min. - max. kg/h	53 - 401	69 - 463	89 - 570	178 - 713
Alimentación eléctrica		400V 3N ~ 50Hz			
Potencia eléctrica total (Aceite combustible)	kW	35,2	43	59,7	69,2
Potencia eléctrica total (Petróleo)	kW	19,2	23	31,7	37,2
Motor ventilador	kW	9,2	11	15	18,5
Motor bomba	kW	1,5	1,5	2,2	2,2
Resistencias precalentador (Aceite combustible)	kW	24	30	42	48
Resistencias precalentador (Petróleo)	kW	8	10	14	16
Protección		IP40			
Tipo de regulación		Progresivo / Modulante			
Rampa gas 50	Dimensión válvulas/ Empalmes gas	50 / Rp 2"			
Rampa gas 65	Dimensión válvulas / Empalmes gas	65 / 65			
Rampa gas 80	Dimensión válvulas / Empalmes gas	80 / 80			
Rampa gas 100	Dimensión válvulas / Empalmes gas	100 / 100			
Temperatura funcionamiento	°C	-10 ÷ +50			
Temperatura almacenamiento	°C	-20 ÷ +60			
Tipo de servicio*		Intermitente			

<b>Nota 1:</b>	<b>todos los caudales gas le están en Stm<sup>3</sup>/h, presión 1013 mbar y temperatura 15° C, y valen por Gas Natural G20, capacidad calorífica inferior H<sub>i</sub>= 34.02 MJ/Stm<sup>3</sup>;</b>
<b>Nota 2:</b>	<b>Presión gas máxima = 500 mbar, con válvulas Siemens VGD o Dungs MultiBloc MBE Presión gas mínima = ves curvas presión gas en la red</b>
<b>Nota 3:</b>	<b>Funcionamiento en locales cerrados; humedad del aire: máx. 80 % h.r. .</b>

Poder Calorífico Inferior del aceite combustible (Hi): 40,4 MJ/kg (valor medio).

(\*) **NOTA SOBRE EL TIPO DE SERVICIO DEL QUEMADOR:** El dispositivo de control de la llama se detiene automáticamente después de 24 horas de funcionamiento continuo. El dispositivo se reinicia inmediatamente siempre de manera automática.

**Categorías gas y países de destino**

CATEGORÍA GAS	PAÍS																									
	AT	ES	GR	SE	FI	IE	HU	IS	NO	CZ	DK	GB	IT	PT	CY	EE	LV	SI	MT	SK	BG	LT	RO	TR	CH	
I <sub>2H</sub>																										
I <sub>2E</sub>	LU	PL	-	-	-	-	-	-	-	-	-	-	-	-	-	-	-	-	-	-	-	-	-	-	-	-
I <sub>2E(R)B</sub>	BE	-	-	-	-	-	-	-	-	-	-	-	-	-	-	-	-	-	-	-	-	-	-	-	-	-
I <sub>2EK</sub>	NL	-	-	-	-	-	-	-	-	-	-	-	-	-	-	-	-	-	-	-	-	-	-	-	-	-
I <sub>2ELL</sub>	DE	-	-	-	-	-	-	-	-	-	-	-	-	-	-	-	-	-	-	-	-	-	-	-	-	-
I <sub>2Er</sub>	FR	-	-	-	-	-	-	-	-	-	-	-	-	-	-	-	-	-	-	-	-	-	-	-	-	-

**Tipo de combustible utilizado**



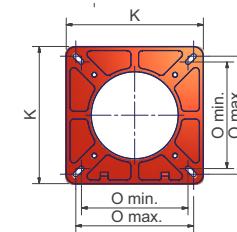
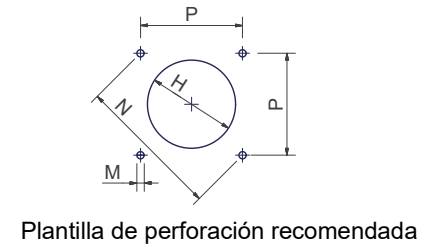
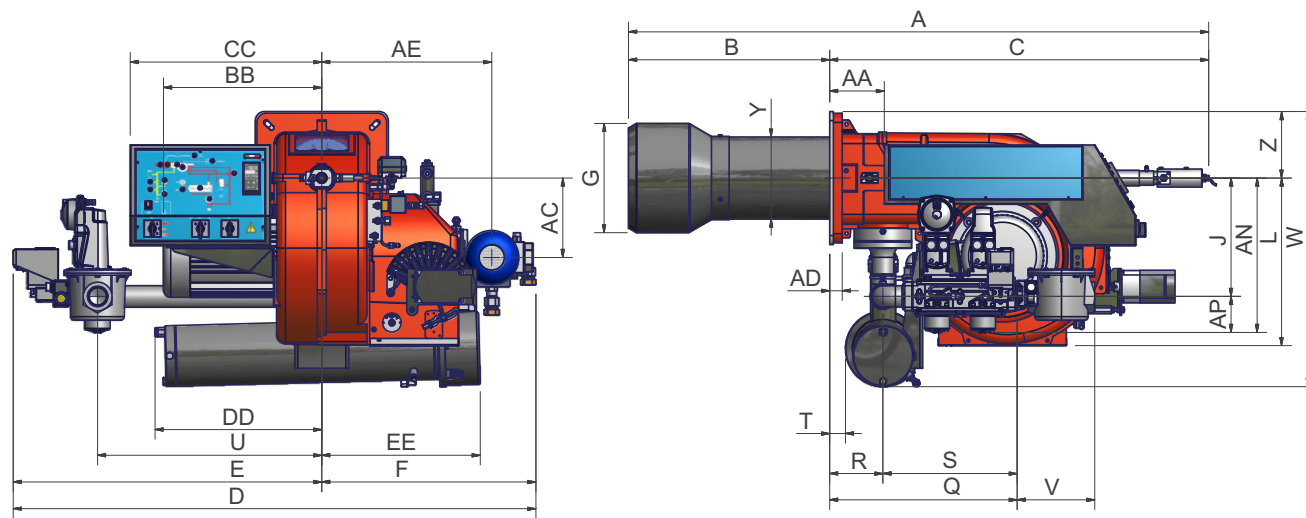
**PELIGRO!** El quemador debe ser utilizado solamente con el combustible especificados en la placa del quemador.

Tipo	--
Modelo	--
Año	--
Nºserie	--
Potencia	--
Caudal	--
Combustible	--
Categoría	--
Presión	--
Viscosidad	--
Tensión	--



# Dimensiones (mm)

KP91, KP92, KP93

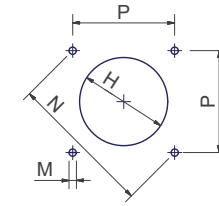
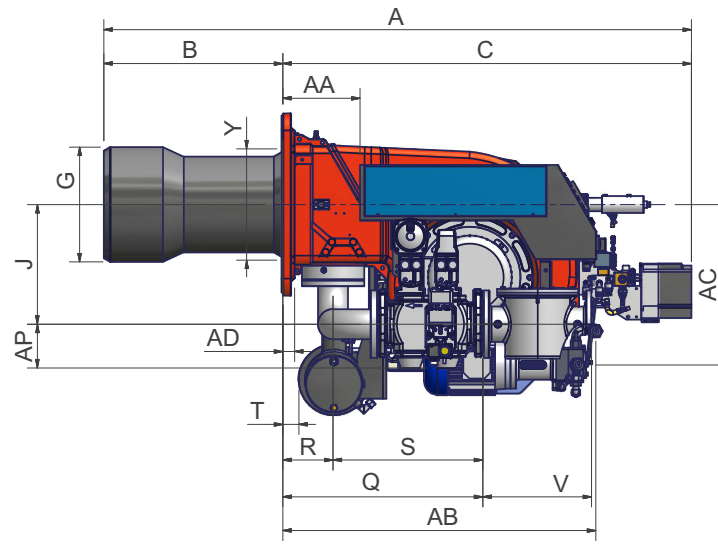
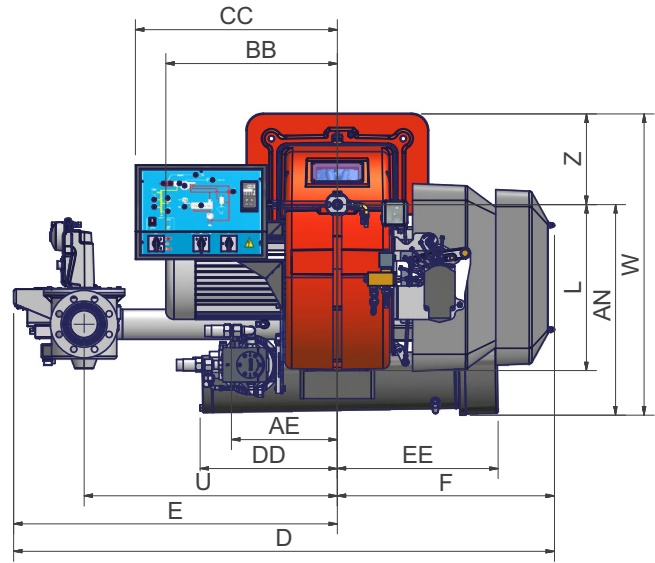


brida de quemador

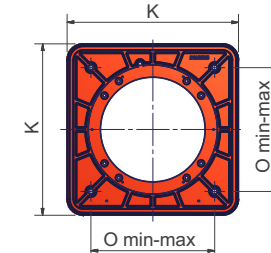
	DN*	A	AA	AC	AD	AE	AN	AP	B	BB	C	CC	D	DD	E	EE	F	G	H	I	J	K	L	M	N	O min	O max	P	Q	R	S	T	U	V	W	Y	Z
KP91	50	1615	152	221	35	473	429	100	560	441	1055	533	1455	464	859	441	596	304	344	228	329	360	466	M12	424	280	310	300	522	148	374	44	624	216	765	240	185
	65	1615	152	221	35	473	405	117	560	441	1055	533	1553	464	957	441	596	304	344	228	288	360	466	M12	424	280	310	300	632	148	484	44	750	292	765	240	185
	80	1615	152	221	35	473	439	132	560	441	1055	533	1555	464	959	441	596	304	344	228	307	360	466	M12	424	280	310	300	683	148	535	44	750	313	765	240	185
	100	1615	152	221	35	473	592	145	560	441	1055	533	1645	464	1049	441	596	304	344	228	447	360	466	M12	424	280	310	300	790	148	642	44	824	353	765	240	185
KP92	50	1615	152	221	35	473	429	100	560	441	1055	533	1455	464	859	441	596	304	344	228	329	360	466	M12	424	280	310	300	522	148	374	44	624	216	765	240	185
	65	1615	152	221	35	473	405	117	560	441	1055	533	1553	464	957	441	596	304	344	228	288	360	466	M12	424	280	310	300	632	148	484	44	750	292	765	240	185
	80	1615	152	221	35	473	439	132	560	441	1055	533	1555	464	959	441	596	304	344	228	307	360	466	M12	424	280	310	300	683	148	535	44	750	313	765	240	185
	100	1615	152	221	35	473	592	145	560	441	1055	533	1645	464	1049	441	596	304	344	228	447	360	466	M12	424	280	310	300	790	148	642	44	824	353	765	240	185
KP93	50	1550	152	221	35	473	429	100	495	460	1055	533	1455	464	859	441	596	304	344	228	329	360	466	M12	424	280	310	300	522	148	374	44	624	216	765	248	185
	65	1550	152	221	35	473	405	117	495	460	1055	533	1553	464	957	441	596	304	344	228	288	360	466	M12	424	280	310	300	632	148	484	44	750	292	765	248	185
	80	1550	152	221	35	473	439	132	495	460	1055	533	1555	464	959	441	596	304	344	228	307	360	466	M12	424	280	310	300	683	148	535	44	750	313	765	248	185
	100	1550	152	221	35	473	592	145	495	460	1055	533	1645	464	1049	441	596	304	344	228	447	360	466	M12	424	280	310	300	790	148	642	44	824	353	765	248	185

\*DN = Diámetro de las válvulas gas

**KR512**



Plantilla de perforación recomendada

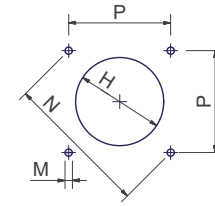
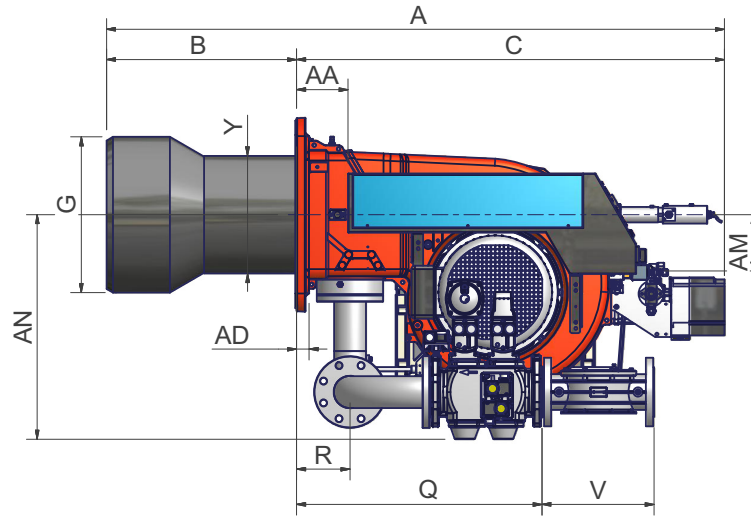
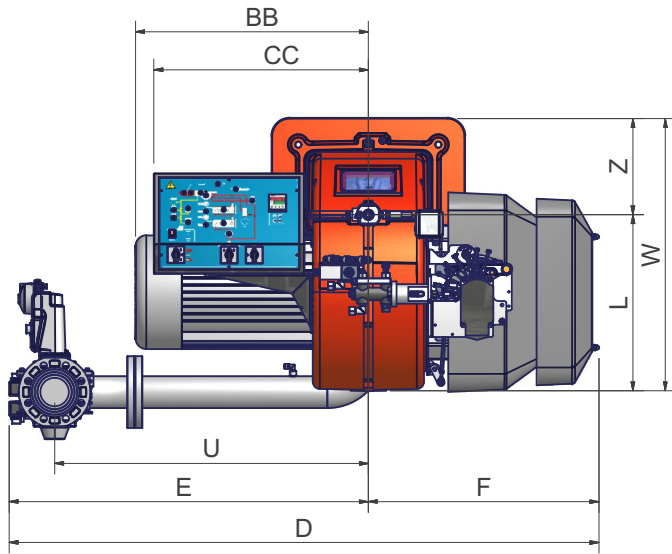


brida de quemador

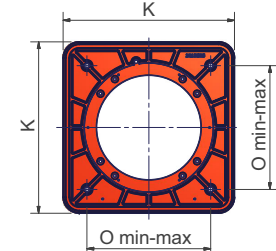
	DN*	A	AA	AD	AE	AN	AP	B	BB	C	CC	D	DD	E	EE	F	G	H	J	K	L	M	N	O	P	Q	R	S	U	V	W	Y	Z
<b>KR512</b>	50	1766	229	35	313	594	100	555	508	1211	598	1585	407	943	476	642	380	420	354	540	560	M14	552	390	390	755	150	605	843	216	891	328	270
	65	1766	229	35	313	612	118	555	508	1119	598	1609	407	967	476	642	380	420	354	540	560	M14	552	390	390	633	150	483	843	292	891	328	270
	80	1766	229	35	313	626	132	555	508	1119	598	1644	407	1002	476	642	380	420	354	540	560	M14	552	390	390	685	150	535	875	322	891	328	270
	100	1766	229	35	313	639	145	555	508	1119	598	1727	407	1085	476	642	380	420	354	540	560	M14	552	390	390	792	150	642	942	382	891	328	270

\*DN = Diámetro de las válvulas gas

KR515, KR520



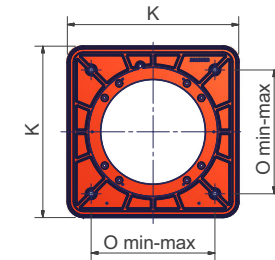
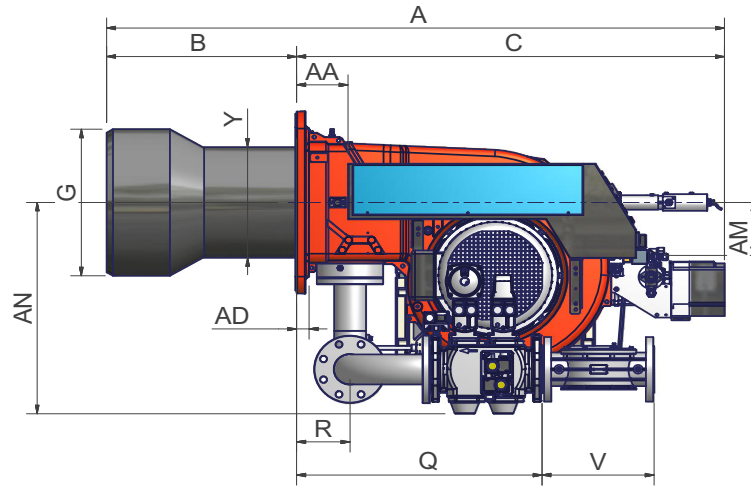
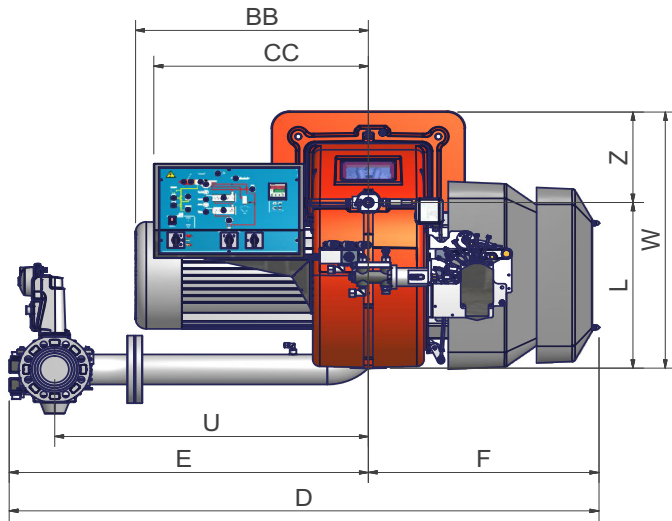
Plantilla de perforación recomendada



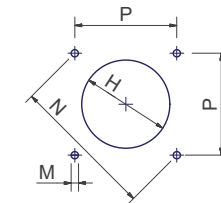
brida de quemador

	DN*	A	AA	AD	AN	AP	B	BB	C	CC	D	E	F	G	H	J	K	L	M	N	O	P	Q	R	S	U	V	W	Y	Z
KR515	50	1676	144	35	594	100	530	508	1146	598	1585	943	642	380	420	494	540	492	M14	552	390	390	755	150	605	843	216	759	328	270
	65	1676	144	35	612	118	530	508	1146	598	1609	967	642	380	420	494	540	492	M14	552	390	390	633	150	483	843	292	759	328	270
	80	1676	144	35	626	132	530	508	1146	598	1644	1002	642	380	420	494	540	492	M14	552	390	390	685	150	535	875	322	759	328	270
	100	1676	144	35	639	145	530	508	1146	598	1727	1085	642	380	420	494	540	492	M14	552	390	390	792	150	642	942	382	759	328	270
KR520	50	1682	144	35	594	100	530	508	1152	598	1585	943	642	434	484	494	540	492	M14	552	390	390	755	150	605	843	216	759	328	270
	65	1682	144	35	612	118	530	508	1152	598	1609	967	642	434	484	494	540	492	M14	552	390	390	633	150	483	843	292	759	328	270
	80	1682	144	35	626	132	530	508	1152	598	1644	1002	642	434	484	494	540	492	M14	552	390	390	685	150	535	875	322	759	328	270
	100	1682	144	35	639	145	530	508	1152	598	1727	1085	642	434	484	494	540	492	M14	552	390	390	792	150	642	942	382	759	328	270

\*DN = Diámetro de las válvulas gas



Plantilla de perforación recomendada

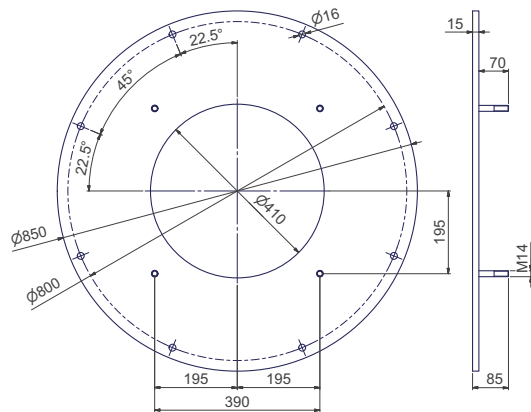


brida de quemador

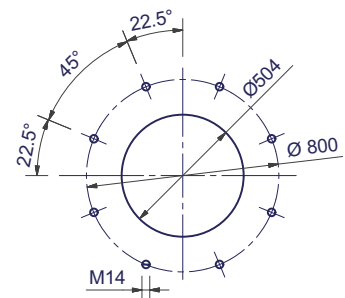
	DN*	A	AA	AD	AN	AP	B	BB	C	CC	D	E	F	G	H	J	K	L	M	N	O	P	Q	R	S	U	V	W	Y	Z
KR525	50	1682	144	35	594	100	530	650	1152	598	1585	943	642	454	504	494	540	492	M14	552	390	390	755	150	605	843	216	759	343	270
	65	1682	144	35	612	118	530	650	1152	598	1609	967	642	454	504	494	540	492	M14	552	390	390	633	150	483	843	292	759	343	270
	80	1682	144	35	626	132	530	650	1152	598	1644	1002	642	454	504	494	540	492	M14	552	390	390	685	150	535	875	322	759	343	270
	100	1682	144	35	639	145	530	650	1152	598	1727	1085	642	454	504	494	540	492	M14	552	390	390	792	150	642	942	382	759	343	270

\*DN = Diámetro de las válvulas gas

Utilice la contrabrida si fuera necesario.



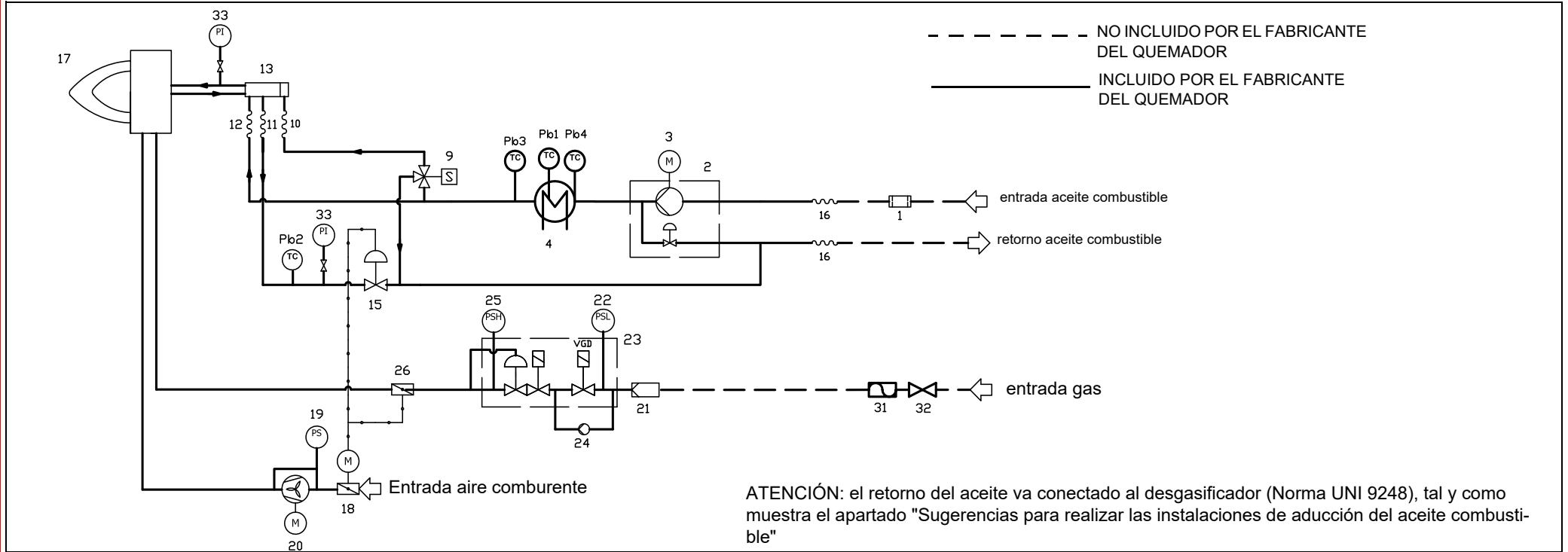
Brida de adaptación aconsejada



Plantilla de perforación recomendada de la placa de la caldera, si se utiliza contrabrida

ATENCIÓN: La contrabrida es opcional en la dotación y se suministra solo bajo pedido. Entre la contrabrida y el generador debe instalarse una junta

3I2MD11 v1 - Esquema hidráulico

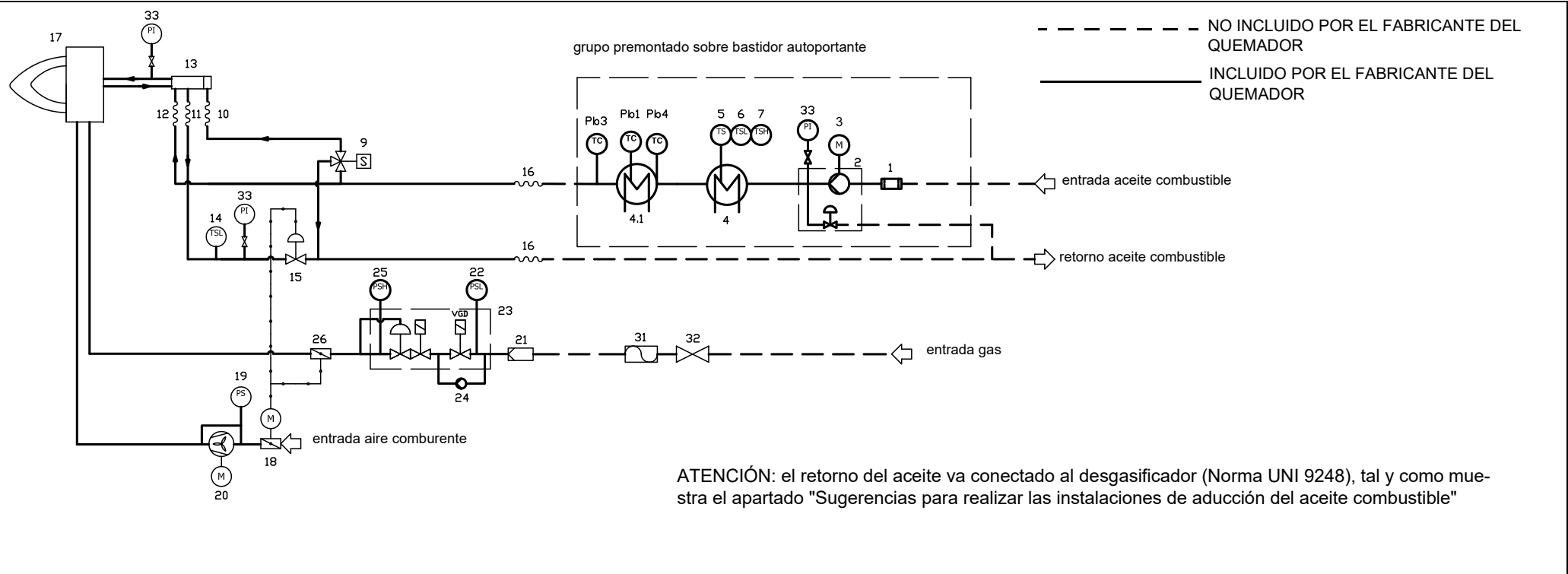


NOTA: POS. 25, POS. 31, POS. 32, POS 33 son opcionales dentro de la dotación

Los siguientes componentes están presentes solo en ciertos tipos de quemador: 10, 11, 12

POS	RAMPA ACEITE		RAMPA AIRE COMBURENTE
1	Filtro	18	Compuerta de aire con servomando
2	Bomba con regulador de presión	19	Presostato aire - PA
3	Motor eléctrico	20	Ventilador con motor eléctrico
33	Manómetro con válvula manual		<b>RAMPA GAS PRINCIPAL</b>
4	Racor precalentador con resistencias eléctricas	21	Filtro
Pb4	Sonda temperatura	22	Presostato - PGMIN
Pb1	Sonda temperatura	23	Válvulas de seguridad con regulador de presión
Pb3	Sonda temperatura	24	Control de fugas
9	Electroválvula de 3 vías	25	Presostato - PGMAX
10	Manguera	26	Válvula de mariposa
11	Manguera	31	Junta antivibratoria
Pb2	Sonda temperatura	32	Grifo
13	Distribuidor de aceite		
14	Termostato de mínima - TCl		
15	Regulador de presión		
16	Manguera		
17	Quemador		

### 3I2MD15 v1Esquema hidráulico



**NOTA: Los siguientes componentes son opcionales dentro de la dotación: 25,31,32,33**

POS RAMP A ACEITE		RAMP A AIRE COMBURENTE	
1	Filtro	9	Electroválvula de 3 vías
2	Bomba con regulador de presión	10	Manguera
3	Motor eléctrico	11	Manguera
33	Manómetro con válvula manual	12	Manguera
4	Racor precalentador con resistencias eléctricas	13	Distribuidor de aceite
4.1	Racor precalentador con resistencias eléctricas	14	Termostato de mínima - TCI
5	Termostato - TR	15	Regulador de presión
6	Termostato de mínima - TCN	16	Manguera
7	Termostato de máxima - TRS	17	Quemador
Pb4	Sonda temperatura	33	Presostato
Pb1	Sonda temperatura		
Pb3	Sonda temperatura		
		18	Compuerta de aire con servomando
		19	Presostato aire - PA
		20	Ventilador con motor eléctrico
			<b>RAMP A GAS PRINCIPAL</b>
		21	Filtro
		22	Presostato - PGMIN
		23	Válvulas de seguridad con regulador de presión
		24	Gas proving system
		25	Presostato - PGMAX
		26	Válvula de mariposa
		31	Junta antivibratoria
		32	Válvula de parada manual

### Cómo interpretar el "Campo de trabajo" del quemador

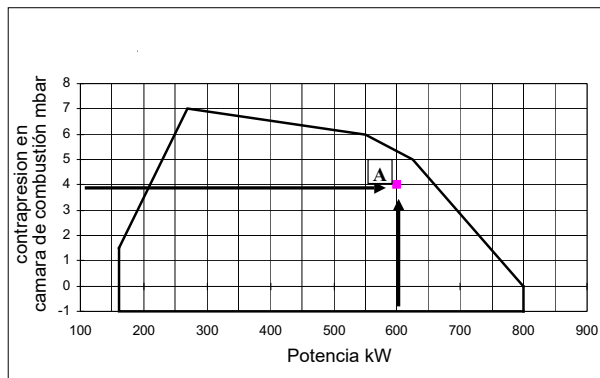
Para comprobar si el quemador es idóneo para el generador de calor al que debe ser aplicado sirven los siguientes parámetros:

- Potencialidad del fuego de la caldera en kW o kcal/h (kW = kcal/h/ 860);
- Presión en la cámara de combustión, definida también como pérdida de carga ( $\Delta p$ ) lado humos (el dato se debe obtener de la placa de datos o del manual del generador de calor).

Ejemplo:

Potencia del fuego del generador: 600 kW

Presión de la cámara de combustión: 4 mbar

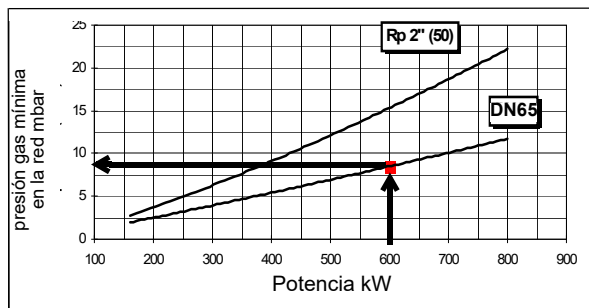


Trazar, en el diagrama "Campo de trabajo" del quemador una rectal vertical en correspondencia con la potencia del fuego y una recta horizontal en correspondencia con el valor de presión que interesa.

El quemador es idóneo solamente si el punto de intersección "A" de las dos rectas cae dentro del campo de trabajo. Los datos corresponden a condiciones estándares: presión atmosférica igual a 1013 mbar, temperatura ambiente igual a 15° C.

### Comprobación del diámetro correcto de la rampa de gas

Para comprobar el diámetro correcto de la rampa de gas es necesario conocer la presión del gas disponible antes de las válvulas de gas del quemador. Luego, a esta presión se debe sustraer la presión en la cámara de combustión. El dato final será denominado **pgas**. Ahora, trazar una recta vertical en correspondencia con el valor de potencia del generador de calor (el ejemplo, 600 kW), indicado en la abscisa, hasta encontrar la curva de presión en la red correspondiente al diámetro de la rampa montada en el quemador en examen (DN65 en este ejemplo). Desde el punto de intersección, trazar una recta horizontal hasta encontrar, en la ordenada, el valor de presión necesario para desarrollar la potencia requerida por el generador. El valor leído deberá ser igual o inferior al valor **pgas**, calculado anteriormente.



Los valores de los diagramas se refieren a **Gas Natural** con un poder calorífico de 8125 kcal/Std<sup>3</sup> (15°C, 1013 mbar) y una densidad de 0,714 kg/Std<sup>3</sup>. Cuando el poder calorífico y la densidad varían, los valores de presión deben ser corregidos en consecuencia.



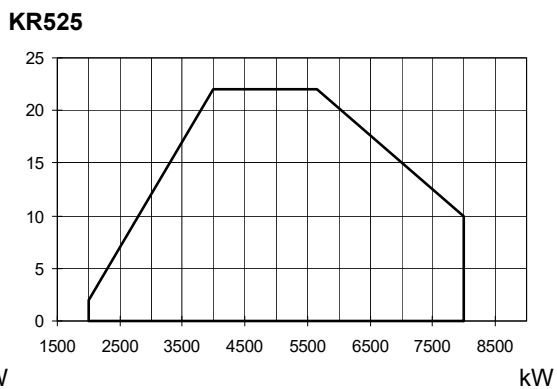
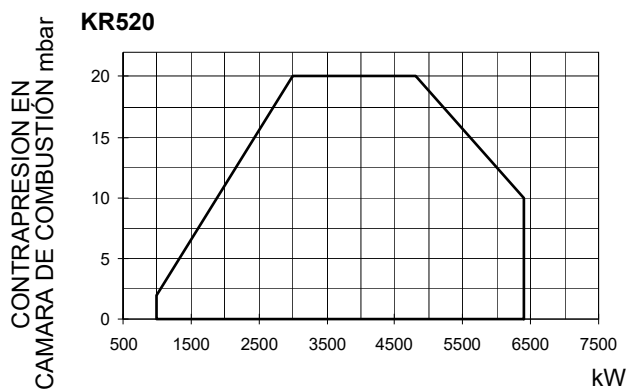
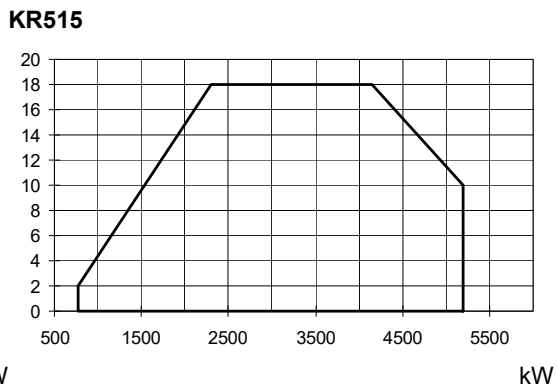
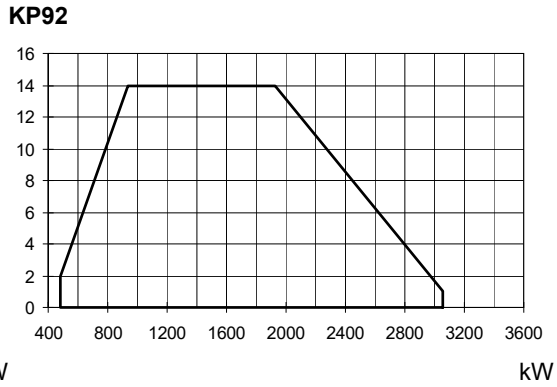
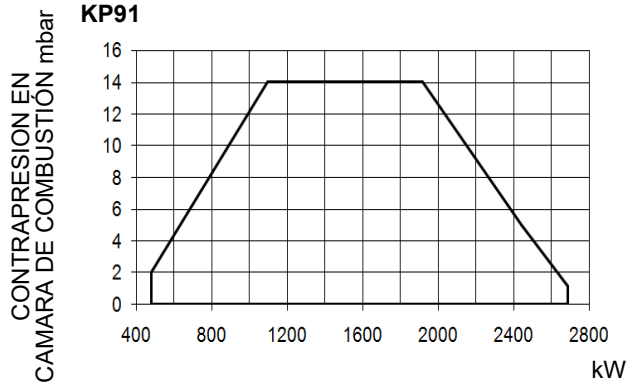
Los valores de los diagramas se refieren al **GLP** con un poder calorífico de 22300 kcal/Std<sup>3</sup> (15°C, 1013 mbar) y una densidad de 2,14 kg/Std<sup>3</sup>. Cuando el poder calorífico y la densidad varían, los valores de presión deben ser corregidos en consecuencia.

Dónde:

$$\Delta p_2 = \Delta p_1 * \left(\frac{Q_2}{Q_1}\right)^2 * \left(\frac{\rho_2}{\rho_1}\right)$$

$p_1$	La presión del gas natural se muestra en el diagrama
$p_2$	Presión del gas real
$Q_1$	Caudal de gas natural mostrada en el diagrama
$Q_2$	Caudal de gas real
$\rho_1$	Densidad del gas natural mostrada en el diagrama
$\rho_2$	Densidad real del gas

**Campos de aplicación**



Para obtener la potencia en Kcal/h, multiplicar el valor en kW por 860.

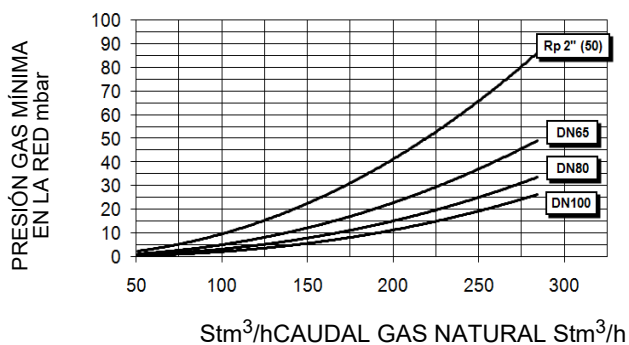
Los datos corresponden a condiciones estándares: presión atmosférica igual a 1013 mbar, temperatura ambiente igual a 15° C

ADVERTENCIA: El campo de trabajo es un diagrama que representa las prestaciones conseguidas durante homologación o pruebas de laboratorio pero no representa el campo de regulación de la máquina. El punto de máxima potencia de tal diagrama generalmente es conseguido programando la cabeza de combustión en su posición "max", ver párrafo Regulación de la cabeza de "combustión"; el punto de mínima potencia es conseguido al revés programando la cabeza en su posición "min". Siendo la cabeza posicionada una vuelta por todas durante el primer encendido, de manera tal de encontrar el punto comprendido entre la potencia quemada y las características del generador, no quiere decir que la potencia mínima de uso sea la potencia mínima que se lee en el campo de trabajo.

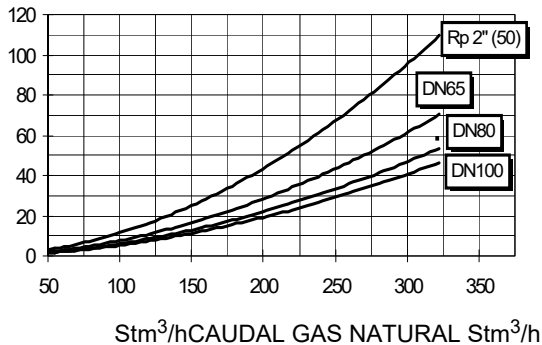


**CURVAS DE PRESIÓN - CAUDAL EN LA RED**

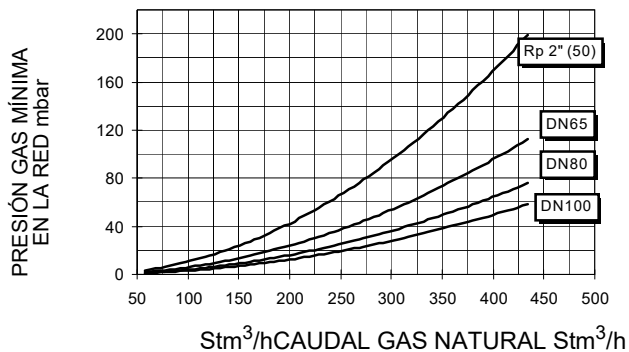
**KP91**



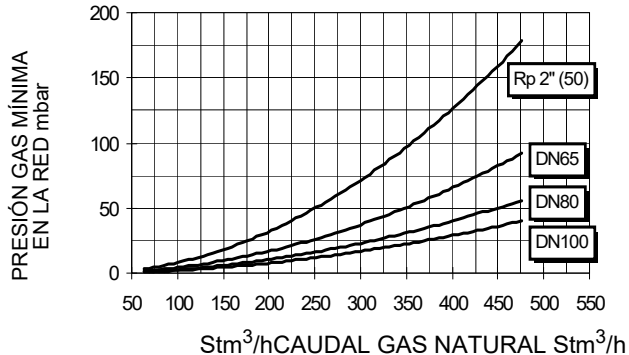
**KP92**



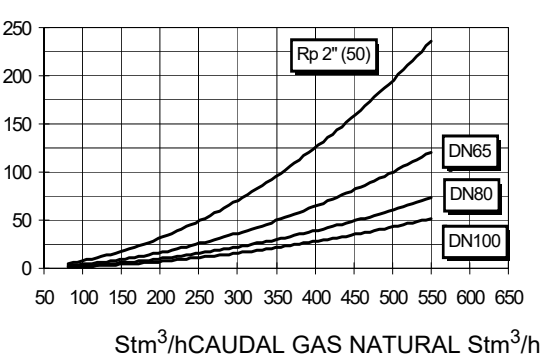
**KP93**



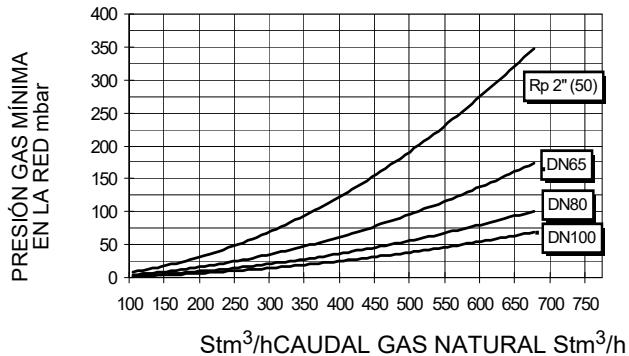
**KR512**



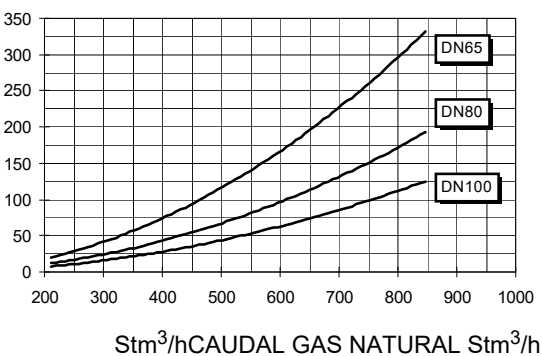
**KR515**



**KR520**

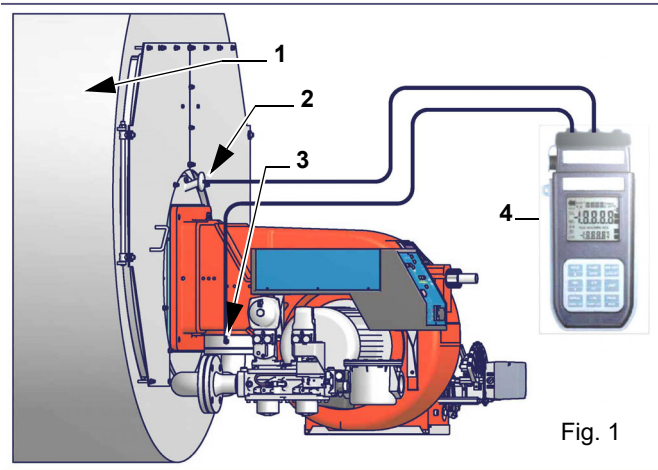


**KR525**



### Curvas de presión en cabezal de combustión - caudal gas

Las curvas presión - caudal se refieren al quemador en combustión (porcentaje de O2 residual en los humos conforme a la tabla "Parámetros de combustión recomendados" y CO dentro de los límites establecido por las normas), con cabezal de combustión en su máxima apertura, servomando al máximo y mariposa del gas a la máxima apertura. Véase la , la cual indica el modo correcto para medir la presión del gas, tomando en consideración los valores de contrapresión en la cámara de combustión.



Nota: el dibujo es indicativo

Leyenda

- 1 Generador
- 2 Toma de presión cámara de combustión
- 3 Toma de presión gas válvula de mariposa
- 4 Manómetro Diferencial



**NOTA: LAS CURVAS DE PRESIÓN - CAUDAL SON COMPLETAMENTE INDICATIVAS; PARA OBTENER UNA CORRECTA REGULACIÓN DEL CAUDAL DE GAS, HACER REFERENCIA A LA LECTURA DEL CONTADOR.**

### Medición de la presión en la cabeza de combustión

Colocar las sondas relativas en las entradas del manómetro: una en la toma de presión de la caldera para detectar el dato de presión en la cámara de combustión y la otra en la toma de presión de gas de la válvula de mariposa del quemador para detectar la presión en la cabeza de combustión. En base a la presión diferencial detectada de esta manera, se obtiene el dato relativo al caudal máximo de gas: utilizando los gráficos de las curvas de presión-caudal en la cabeza de combustión del capítulo siguiente, a partir del dato relativo a la presión en la cabeza (que se indica en la ordenada), se obtiene el valor del caudal quemado en Stm<sup>3</sup>/h, que se indica abscisa.

Рис. 4



Los valores de los diagramas se refieren a **Gas Natural** con un poder calorífico de 8125 kcal/Stm<sup>3</sup> (15°C, 1013 mbar) y una densidad de 0,714 kg/Stm<sup>3</sup>. Cuando el poder calorífico y la densidad varían, los valores de presión deben ser corregidos en consecuencia.



Los valores de los diagramas se refieren al **GLP** con un poder calorífico de 22300 kcal/Stm<sup>3</sup> (15°C, 1013 mbar) y una densidad de 2,14 kg/Stm<sup>3</sup>. Cuando el poder calorífico y la densidad varían, los valores de presión deben ser corregidos en consecuencia.

Dónde:

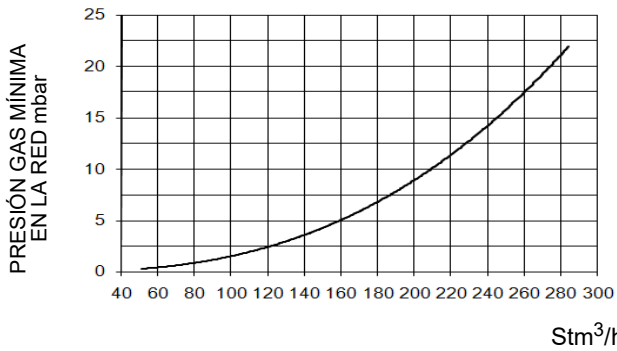
$$\Delta p_2 = \Delta p_1 * \left(\frac{Q_2}{Q_1}\right)^2 * \left(\frac{\rho_2}{\rho_1}\right)$$

- $p_1$  La presión del gas natural se muestra en el diagrama
- $p_2$  Presión del gas real
- $Q_1$  Caudal de gas natural mostrada en el diagrama
- $Q_2$  Caudal de gas real
- $\rho_1$  Densidad del gas natural mostrada en el diagrama
- $\rho_2$  Densidad real del gas

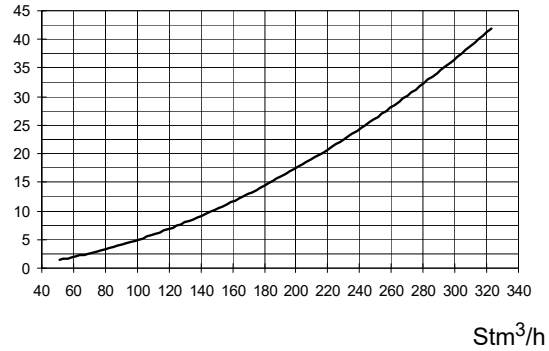


¡Las curvas se refieren a presión = 0 en la cámara de combustión!

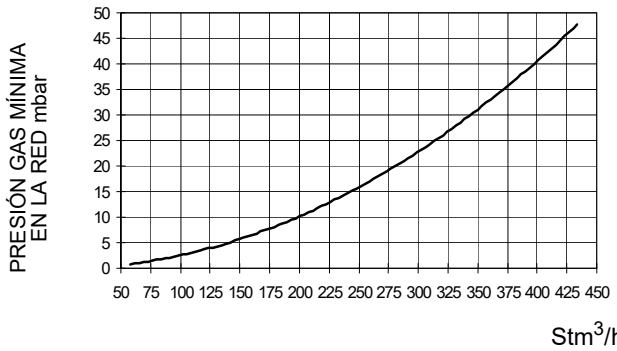
**KP91**



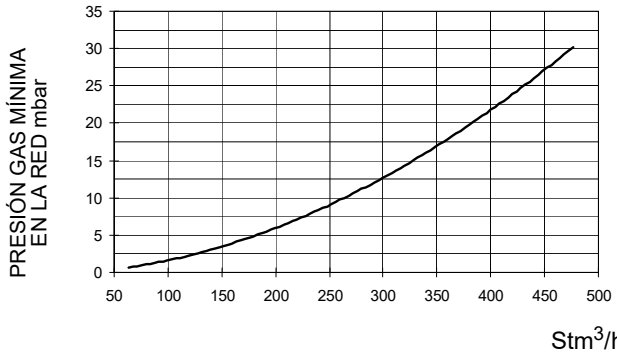
**KP92**



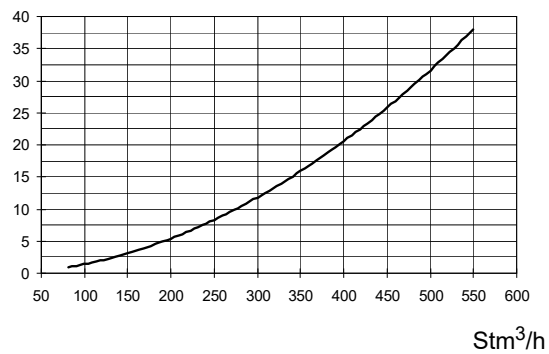
**KP93**



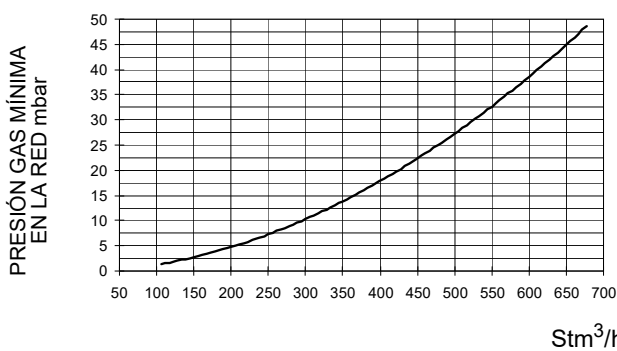
**KR512**



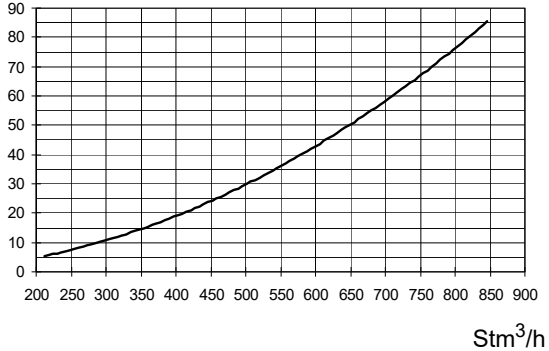
**KR515**



**KR520**



**KR525**



PARTE II: INSTALACIÓN

**MONTAJE Y CONEXIONES**

**Embalajes**

Los quemadores se suministran embalados en cartón o jaulas en madera cuyas dimensiones son:

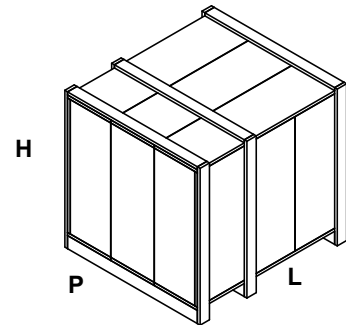
KP91-KP92-KP93: 1730x 1280 x 1020(L x P x H)

KR512-KR515-KR520-KR525: 1730 x 1430 x 1130 (L x P x H)

Estos embalajes resienten la humedad y son inadecuados para apilarlos. Cada embalaje contiene lo siguiente:

- quemador con rampa gas suelta pero conectada eléctricamente al quemador;
- junta a interponer entre el quemador y la caldera;
- sobre con este manual

Para eliminar el embalaje del quemador y, en caso de desguace, respetar los procedimientos vigentes previstos por ley en materia de eliminación de desechos.



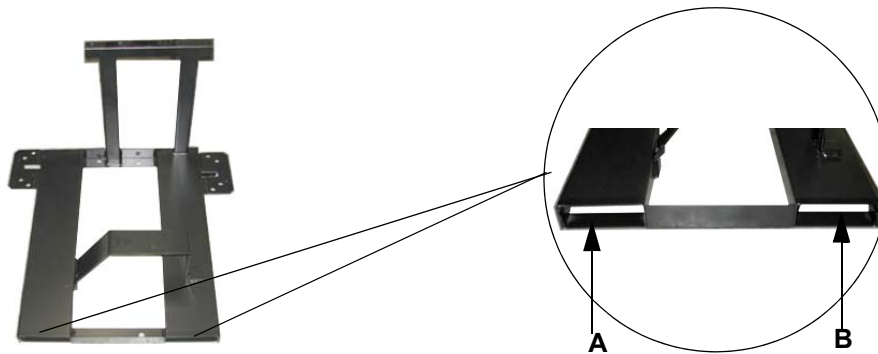
**Levantamiento y desplazamiento del quemador**

El quemador está montado sobre una abrazadera preparada para el desplazamiento con carretilla elevadora de horquillas: las horquillas deben ser introducidas en las guías A y B. Retirar la abrazadera sólo después de haber fijado el quemador a la caldera.



**¡ATENCIÓN!** Las operaciones de levantamiento y desplazamiento deben ser llevadas a cabo por personal especializado y entrenado para el desplazamiento de las cargas. En caso que estas operaciones no sean realizadas correctamente, existe el riesgo residual de vuelco y caída de la máquina! Para el desplazamiento utilizar medios con capacidad adecuada para el peso que se debe sostener (consultar el apartado "Características técnicas").

El artículo sin embalaje debe ser levantado y desplazado exclusivamente utilizando una carretilla elevadora de horquillas.

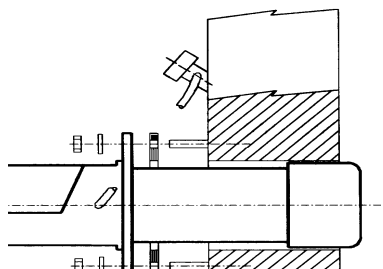


### Montaje del quemador a la caldera

Para instalar el quemador en la caldera proceda de la siguiente manera:

- 1 perforar la placa de cierre de la cámara de combustión como se describe en el párrafo ("Dimensiones ocupadas");
- 2 acercar el quemador a la placa de la caldera: levantar y desplazar el quemador utilizando un montacargas (ver el párrafo "Levantamiento y desplazamiento");
- 3 en correspondencia con la puerta de la caldera, coloque los 4 prisioneros (5) según el patrón de perforación descrito en el párrafo "Dimensiones ocupadas";
- 4 enroscar los prisioneros (5);
- 5 colocar la junta en la brida del quemador;
- 6 montar el quemador en la caldera;
- 7 fijar con las tuercas los prisioneros de la caldera según el esquema indicado en la figura.

Una vez terminado el montaje del quemador en la caldera, sellar el espacio entre el tubo y el material comprimido refractario, con material aislante (cordón de fibra resistente a la temperatura o cemento refractario).



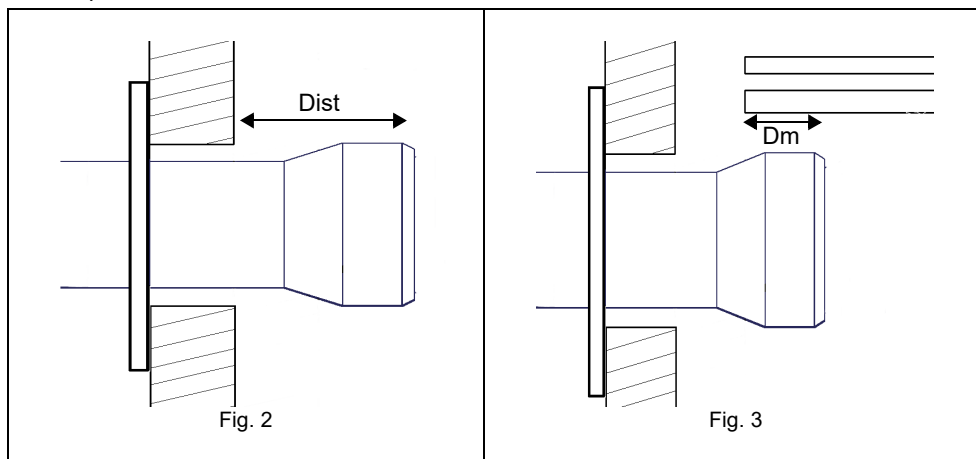
#### Leyenda

- |   |                      |
|---|----------------------|
| 1 | Quemador             |
| 2 | Tuerca de fijación   |
| 3 | Arandela             |
| 4 | Junta                |
| 5 | Tornillo prisionero  |
| 6 | Tubo limpieza vidrio |
| 7 | Tobera               |

### Acoplamiento del quemador a la caldera

Los quemadores descritos en este manual han sido probados en cámaras de combustión que corresponden a las normativas EN676, cuyas dimensiones están descritas en el diagrama. Si el quemador debe ser acoplado a calderas con cámaras de combustión de diámetro o de longitud inferior a aquellas descritas en el diagrama, sírvase tomar contacto con el fabricante para poder controlar que sea adecuado para la aplicación prevista. Para acoplar correctamente el quemador a la caldera, verificar el tipo de tobera y controlar que la potencia necesaria y la presión en la cámara de combustión estén dentro del campo de trabajo. Si no corresponden, deberá ser evaluada nuevamente, conjuntamente con el Fabricante, la selección del quemador. Para elegir la longitud de la tobera es necesario atenerse a las instrucciones del fabricante de la caldera. En ausencia de éstas será necesario seguir las siguientes indicaciones:

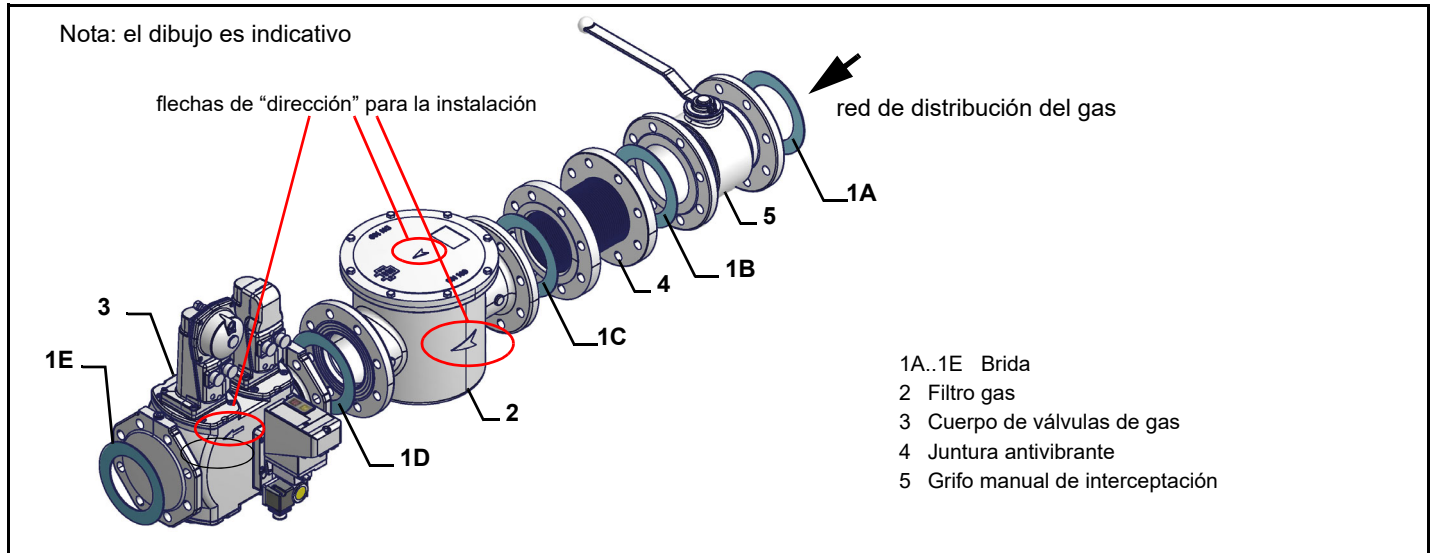
- Calderas de fundición, calderas de tres conductos de humo (con el primer conducto en la parte trasera): la tobera debe entrar en la cámara de combustión no más allá de **Dist** = 100 mm.
- Calderas presurizadas de inversión de llama: en este caso la tobera deberá penetrar en la cámara de combustión por **Dm** 50 ÷ 100 mm, respecto de la placa de las tuberías.



La longitud de las toberas no siempre cumple con este requisito, por lo cual podría ser necesario utilizar un distanciador de medida adecuada, que sirve para alejar el quemador en modo de conseguir la medida más arriba solicitada.

## ESQUEMA DE INSTALACIÓN RAMPA DE GAS

En los diagramas indicados se muestran los esquemas con los componentes incluidos en el suministro y aquéllos que deberán ser montados por el instalador. Los esquemas detallan la exigencia de las vigentes normativas legales.



Montaje del cuerpo de válvula en la línea de gas:

- para montar los grupos de válvulas de gas dobles, se necesitan 2 bridas con rosca o bridas según el diámetro;
- para evitar la entrada de cuerpos extraños en la válvula, primero monte las bridas;
- en el tubo, limpie las piezas ensambladas y luego monte la válvula;
- la dirección del flujo de gas debe seguir el sentido de la flecha del cuerpo de la válvula;
- asegúrese de que las juntas tóricas ( O-ring) estén colocadas correctamente entre las bridas y la válvula (solo para VGD20 ..);
- asegúrese de que las juntas estén colocadas correctamente entre las bridas (solo para VGD40 .. - MBE ..);
- fije todos los componentes con los tornillos, de acuerdo a los diagramas mostrados;
- asegúrese de que los tonillos de las bridas estén bien apretados; compruebe que las conexiones de todos los componentes estén apretadas;



**ATENCIÓN:** antes de ejecutar los enlaces a la red de distribución del gas, cerciorarse que las válvulas manuales de interceptación sean cerradas. ligeras cuidadosamente el capítulo "advertencias" del presente manual.



**ATENCIÓN:** se recomienda montar el filtro y las válvulas del gas de manera tal que durante la fase de mantenimiento y limpieza de los filtros (tanto de aquellos externos como de aquellos internos al grupo de válvulas), no caiga material extraño en el interior de las válvulas (véase capítulo "Mantenimiento").



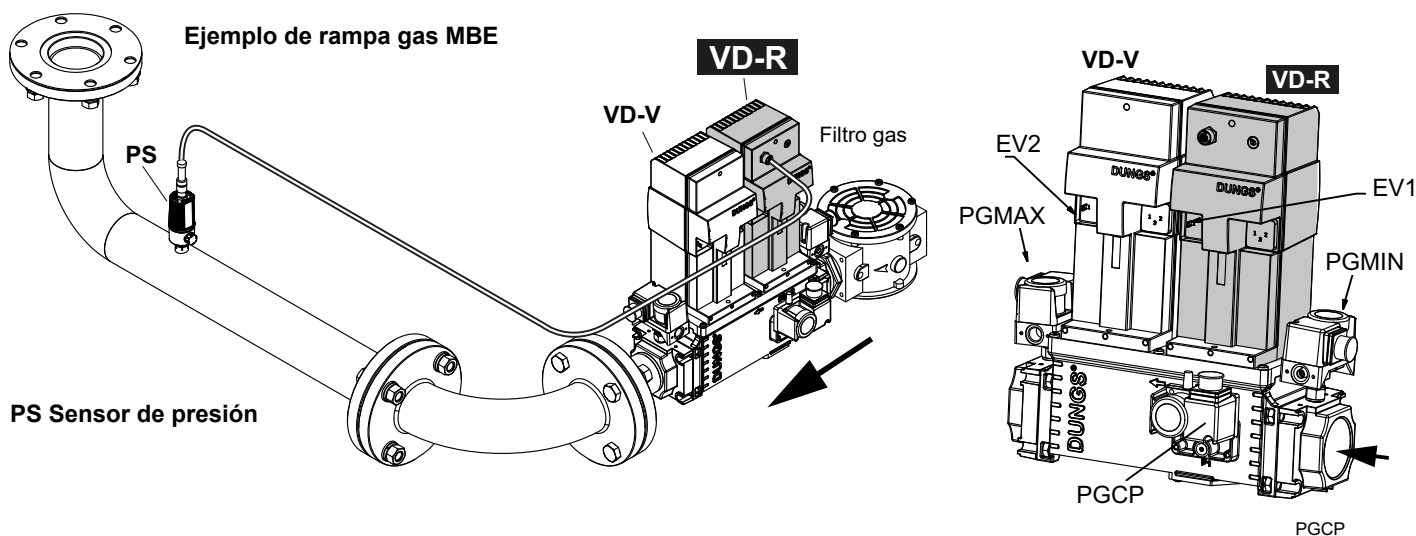
**ATENCIÓN:** después de haber montado la rampa según el esquema indicado, tiene que ser efectuada la prueba de estanqueidad del circuito gas, según las modalidades previstas por la normativa vigente.

Para montar la rampa del gas, proceder en el siguiente modo:

- 1 En el caso de juntas fileteadas: emplear oportunas guarniciones idóneas al gas utilizado, en el caso de juntas embridadas: interponer entre un miembro y el otro, una junta, compatible con el gas utilizado
- 2 Fijarse en todos los miembros con los tornillos, según los esquemas indicados, respetando la dirección de montaje de cada elemento

NOTA: La junta antivibrante, el grifo de interceptación y las juntas no hacen parte del suministro estándar

### MultiBloc MBE



**ATENCIÓN:** después de haber montado la rampa según el esquema indicado, tiene que ser efectuada la prueba de estanqueidad del circuito gas, según las modalidades previstas por la normativa vigente.

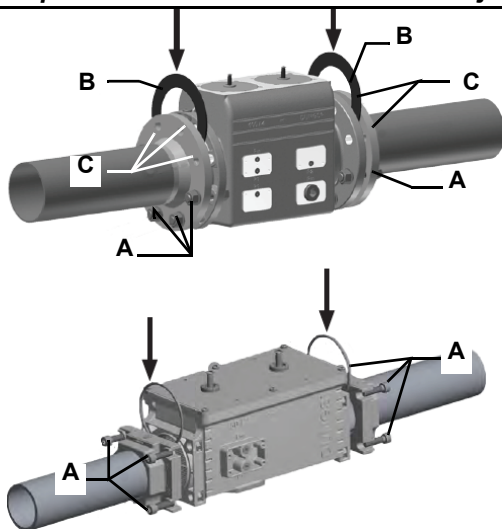


**ATENCIÓN:** se recomienda montar el filtro y las válvulas del gas de manera tal que durante la fase de mantenimiento y limpieza de los filtros (tanto de aquellos externos como de aquellos internos al grupo de válvulas), no caiga material extraño en el interior de las válvulas (véase capítulo "Mantenimiento").



**ADVERTENCIA:** abra lentamente el grifo de combustible para evitar romper el regulador de presión.

### Rampa roscado MultiBloc MBE - Montaje



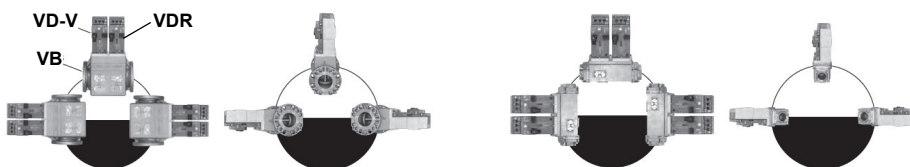
1. Colocar pernos A.
2. Colocar junta B.
3. Colocar pernos C.
4. Apretar pernos A+C.

**Prestar atención a la correcta posición de la junta!**

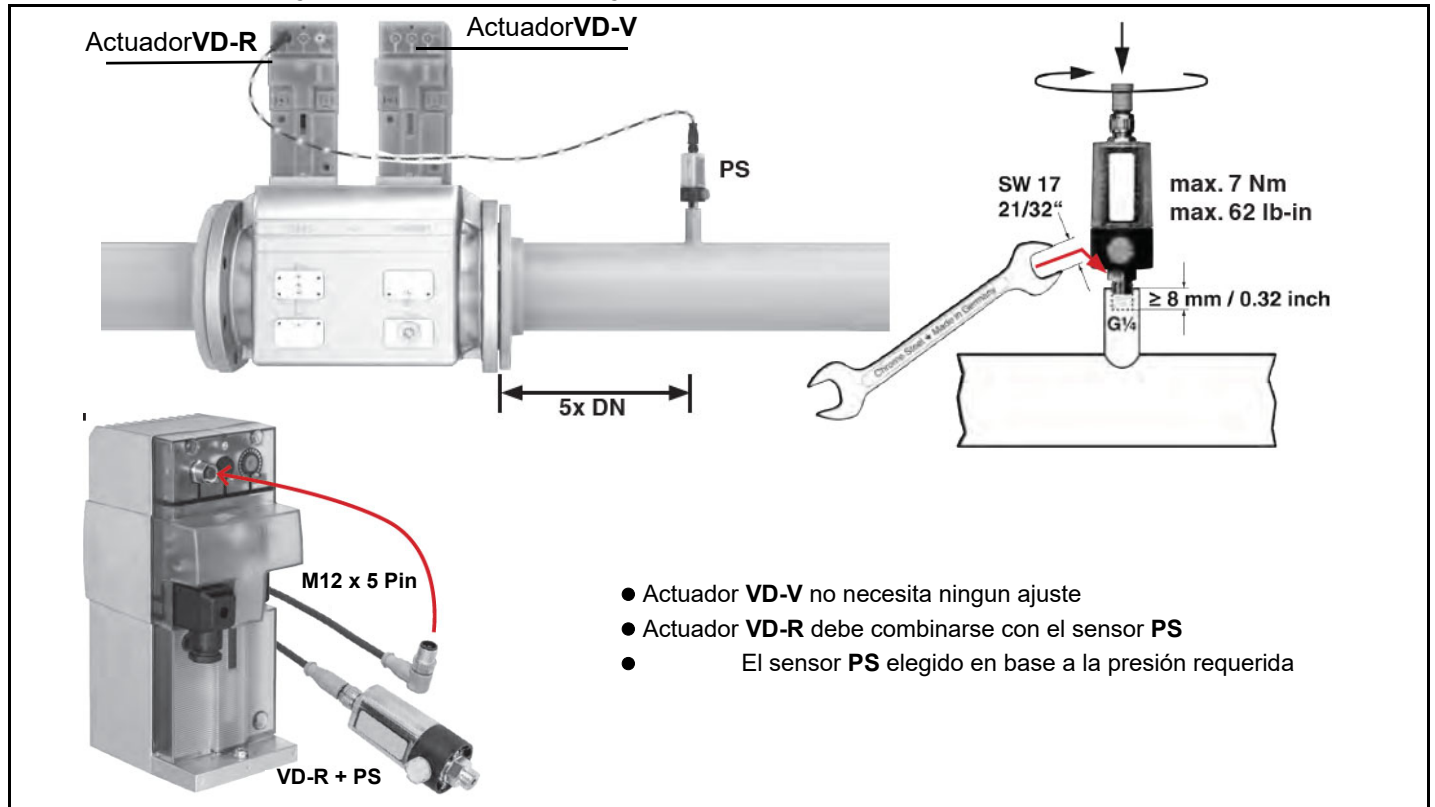
5. Llevar a cabo una prueba de fugas y una prueba de control funcional tras la instalación.
6. Tornillos (4xM5x20) para el montaje del VD incluidos.

1. Montar las bridas en los tubos. Utilizar un sellante adecuado.
2. Colocar el VB y la junta tórica incluida. Prestar atención a la correcta posición de la junta tórica.
3. Apretar los tornillos (8xM8x30) incluidos.
4. Tornillos (4xM5x25) para el montaje del VD incluidos.
5. Llevar a cabo una prueba de fugas y una prueba de control funcional tras la instalación.
6. Desmontaje en orden inverso.

### Válvulas de gas MultiBloc MBE



**Posiciones de montaje MBE / VB / VDMontaje VD-R & PS-...**



1. La regulación de la presión del gas solo es posible con VD-R y el sensor de presión PS. **la presión de salida debe limitarse siempre mediante un presostato.**
2. Montaje en los tubos. Posición del sensor: 5x DN según MBE. Montar espiga con rosca interna G ¼ y el sensor con junta, prestar atención al par de torsión.
3. El sensor de presión incorpora una boquilla limitadora de escapes según UL 353 y ANSI Z 21.18/CSA 6.3.
4. Solo los sensores de presión PS especificados por DUNGS pueden conectarse a la interfaz M12 del VD-R.
5. Solo los cables especificados por DUNGS pueden usarse para conectar el PS al VD-R. Longitud máx. del cable 3 m.

**Siemens VGD20.. e VGD40..**

Válvulas gas Siemens VGD - Versión con SKP2. (con estabilizador de presión incorporado)

- Conectar el tubo de referencia de presión de gas (TP en figura - tubo dotado suelto con diámetro externo de 8 mm) en los racores apropiados, ubicados en la tubería de gas, después de las válvulas de gas: la presión del gas debe ser obtenida a una distancia igual o superior a aproximadamente 5 veces el diámetro nominal de la tubería.
- Purgar al aire libre (SA en figura). Si el resorte instalado no cumple con las exigencias de regulación, contactar con nuestros centros de asistencia para que el envío de un resorte apropiado.

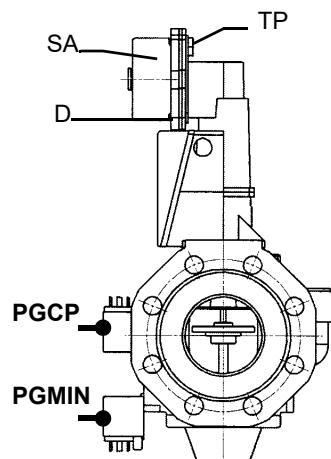
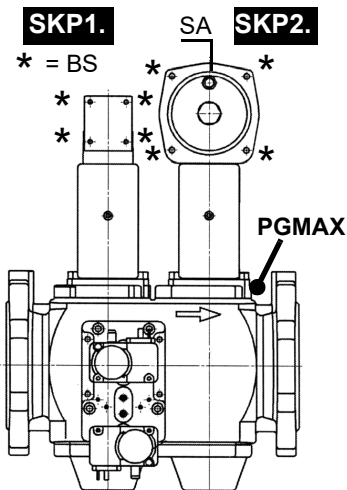


**Nota: el diafragma D del SKP2 tiene que ser vertical (vedi Fig. 1).**

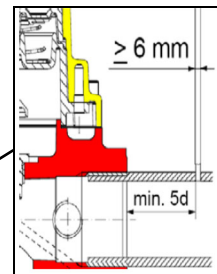
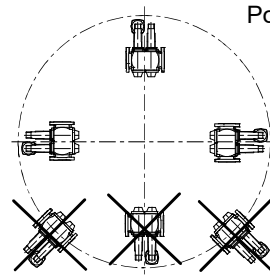


**ATENCIÓN: ¡Si se sacan los 4 tornillos BS, el regulador queda inutilizado!**

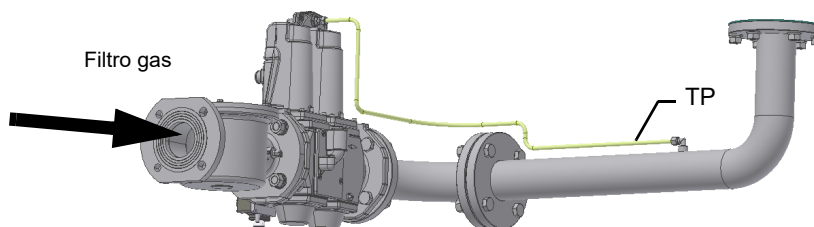




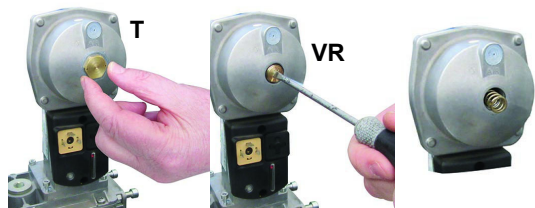
SIEMENS VGD..  
Posiciones de montaje



Siemens VGD... con SKPx Ejemplo de rampa gas



**Siemens VGD con SKP (estabilizador incluido)**



**Valvulas Siemens VGD con SKP:**

El campo de regulación de la presión, después del grupo de válvulas, varía según el tipo de resorte suministrado con el grupo de válvulas.

Para reemplazar el muelle suministrado con el grupo de válvulas, haga lo siguiente:

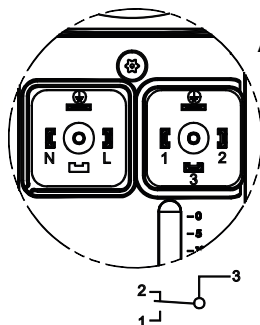
- Quitar la tapa (T)
- Destornille el tornillo de ajuste (VR) con un destornillador.
- Reemplazar el resorte

Pegue la placa de especificaciones de resorte en la placa de identificación.

Campos de aplicación (mbar)			
	neutral	amarilla	roja
<b>Color resorte SKP 25.0</b>	0 ÷ 22	15 ÷ 120	100 ÷ 250
<b>Color resorte SKP 25.4</b>		7 ÷ 700	150 ÷ 1500

**Siemens VGD SKPx5 (Microinterruptor auxiliar opcional)**

Conexión del actuador



Accionamiento de la válvula  
Conexión de enchufe



(sólo con SKPxx.xx1xx)

Una válvula cerrada

Fin del viaje  
Conexión de enchufe



**Filtro de gas (si está previsto)**

Los filtros para gas detienen las partículas de polvo del gas y protegen los elementos en peligro (por ej.: quemadores, contadores y reguladores) de una rápida obstrucción. El filtro generalmente está ubicado antes de todos los órganos de regulación e interceptación.



**ATENCIÓN:** se recomienda montar el filtro con flujo de gas paralelo al suelo, para impedir que durante las operaciones de mantenimiento caiga polvo en la válvula de seguridad después del filtro.

## CONEXIÓN RAMPA ACEITE

### Notas para el uso de las bombas combustible

- Si el tipo de instalación es monotubo, controlar que en el interior del orificio de retorno no esté presente el buje by-pass. En efecto, en este caso, la bomba no funcionaría correctamente y podría dañarse.
- No agregar al combustible otras sustancias aditivas a fin de evitar que se formen compuestos que con el tiempo puedan terminar por depositarse entre los dientes del engranaje, bloqueándolo.
- Después de haber rellenado el tanque, esperar antes de poner en marcha el quemador. Esta espera permite que eventuales impurezas en suspensión puedan depositarse en el fondo en vez de que sean aspiradas por la bomba.
- Cuando se pone en marcha la bomba por primera vez y se prevé el funcionamiento en seco durante un período de tiempo considerable (por ejemplo debido a un largo conducto de aspiración), inyectar aceite lubricante de la toma de vacío.
- Durante la fijación del eje del motor con el eje de la bomba, cerciorarse especialmente que éste último no quede colocado ni en sentido axial ni lateral, a fin de evitar desgastes excesivos del empalme, ruido y de evitar sobrecargar de esfuerzo el engranaje.
- Las tuberías deben estar libres de aire. Evitar, por dicho motivo, conexiones rápidas, usar preferentemente racores roscados o de hermeticidad mecánica. Cerrar con un cierre desmontable adecuado los roscados de racores, los codos y los acoplamientos. Limitar al mínimo indispensable la cantidad de conexiones porque todas, potencialmente, son fuentes de pérdidas.
- Evitar el uso de Teflón en las conexiones de los flexibles de aspiración, retorno e impulsión, a fin de evitar, posiblemente, meter en circulación partículas que podrían depositarse en los filtros de la bomba o de la boquilla, limitando su eficacia. Preferir racores con anillos OR, o bien segmentos de compresión mecánicos (de ojiva o con arandelas de cobre o de aluminio).
- Preparar siempre un filtro externo en la tubería de aspiración aguas arriba de la bomba.



**ATENCIÓN:** antes de que el quemador comience por primera vez, es obligatorio llenar las tuberías de aducción con combustible diesel y purgar las burbujas de aire residuales. Antes de encender el quemador, verifique el sentido de rotación del motor de la bomba presionando brevemente el interruptor de arranque; asegúrese de que no haya sonidos anómalos durante el funcionamiento, y solo luego encienda el quemador. El incumplimiento de este requisito invalidará la garantía del quemador.

Según la bomba instalada, se puede realizar la instalación para sistemas de tipo uno o dos tubos:

**SISTEMA MONOTUBO:** Viene utilizado un único tubo que, partiendo de el fondo del depósito conecta con la entrada de la bomba, el fluido en presión llega al inyector: una parte sale por el inyector, mientras que el resto de combustible retorna a la bomba. En este sistema es presente el tornillo de by-pass que debe ser sacado y la conexión opcional de retorno en el cuerpo de la bomba deberá cerrarse con un tapón ciego

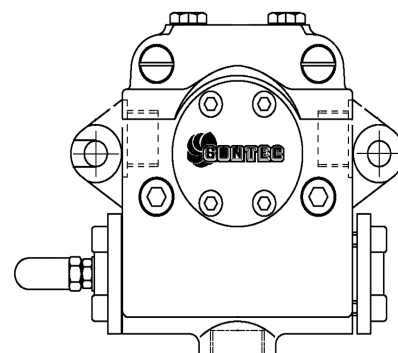
**SISTEMA BITUBO:** Viene utilizado un tubo que conecta al depósito con la entrada de la bomba, como en el sistema monotubo, y con un segundo tubo que parte del retorno de la bomba y conecta otra vez con el depósito

Todo el combustible excedente retorna al depósito. Esta instalación por consiguiente puede considerarse auto-purgante. Es presente que el tornillo de by-pass interno debe ser colocado para evitar que aire y combustible pasen a través de la bomba

El quemador sale de fábrica predispuesto para la alimentación con instalación a dos tubos. Para la alimentación con instalación monotubo (Aconsejable en caso de alimentación por gravedad) Es posible seguir la transformación descrita anteriormente. Para pasar de un sistema monotubo a un sistema bitubo se debe introducir el perno de by-pass a la altura de G (bomba con rotación hacia la izquierda - observando el eje). Atención: la modificación del sentido de rotación de la bomba implica la variación de todas sus conexiones.

Suntec TA..	
Viscosidad	3 ÷ 75 cSt
Temperatura aceite	0 ÷ 150°C
Presión de entrada mínima	- 0.45 bar para evitar la formación de gas
Presión de entrada máxima	5 bar
Presión máxima de retorno	5 bar
Velocidad	3600 rpm max.

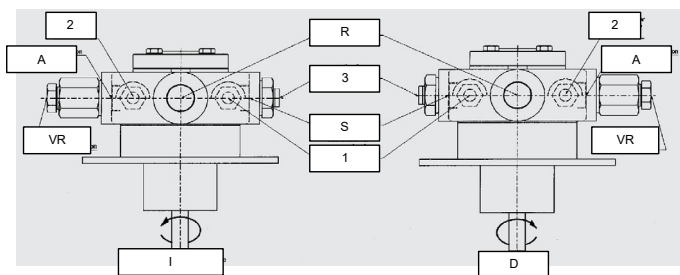
- 1 Aspiración G1/2
- 2 Boquilla G1/2
- 3 Retorno G1/2
- 4 Toma manómetro G1/4
- 5 Toma vacuómetro G1/4
- 6 Regulador de presión



HP-Technick UHE-A..	
Viscosidad	3 ÷ 75 cSt

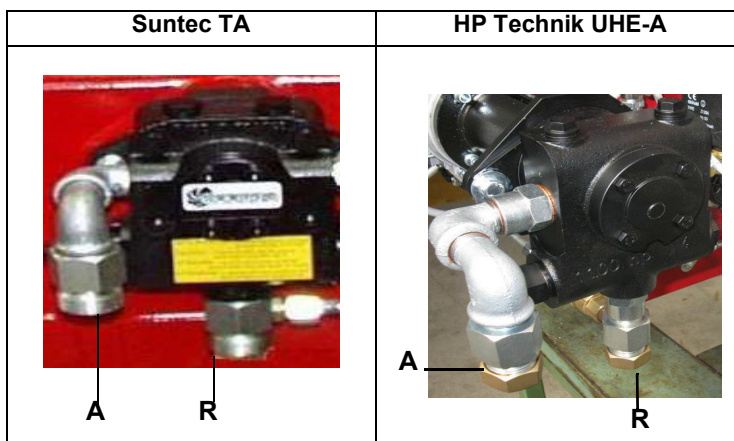
Temperatura aceite	0 ÷ 150°C
Presión de entrada mínima	- 0.45 bar para evitar la formación de gas
Presión de entrada máxima	5 bar
Presión máxima de retorno	5 bar
Velocidad	3600 rpm max.

- 1. Torna manómetro 1 – entrada (M1) – G1/4
- 2. Porta manómetro 2 – aspiración (M2) – G1/4
- 3. Porta manómetro 3 (M3)
- A. aspiración – G1/2
- D. directo – sentido horario
- I. indirecto – sentido anti-horario
- R. enlace de by-pass – G1/2
- S. entrada – G1/2
- VR. después de quitar la tapa del tornillo: regulación de la presión.



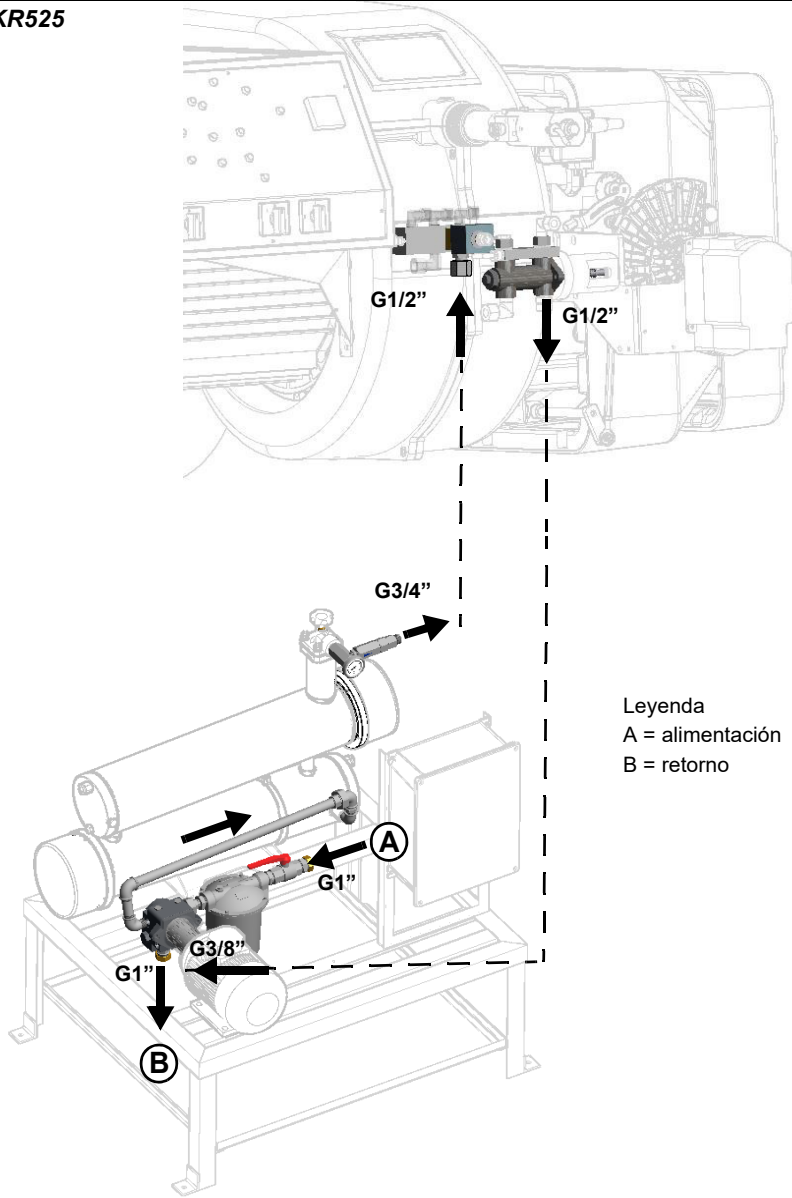
**Conexión de los flexibles**

- . Para conectar los flexibles a la bomba, proceder de la siguiente manera, según el modelo de bomba suministrado:
    1. quitar los tapones de cierre de los conductos de entrada (A) y retorno (R) de la bomba;
    2. enroscar las tuercas giratorias de los dos flexibles de la bomba, prestando atención para no invertir la entrada con el retorno: observar atentamente las flechas impresas en la bomba, que indican la entrada y el retorno (véase el apartado anterior).
- Para más información consultar el manual de instrucciones de la bomba

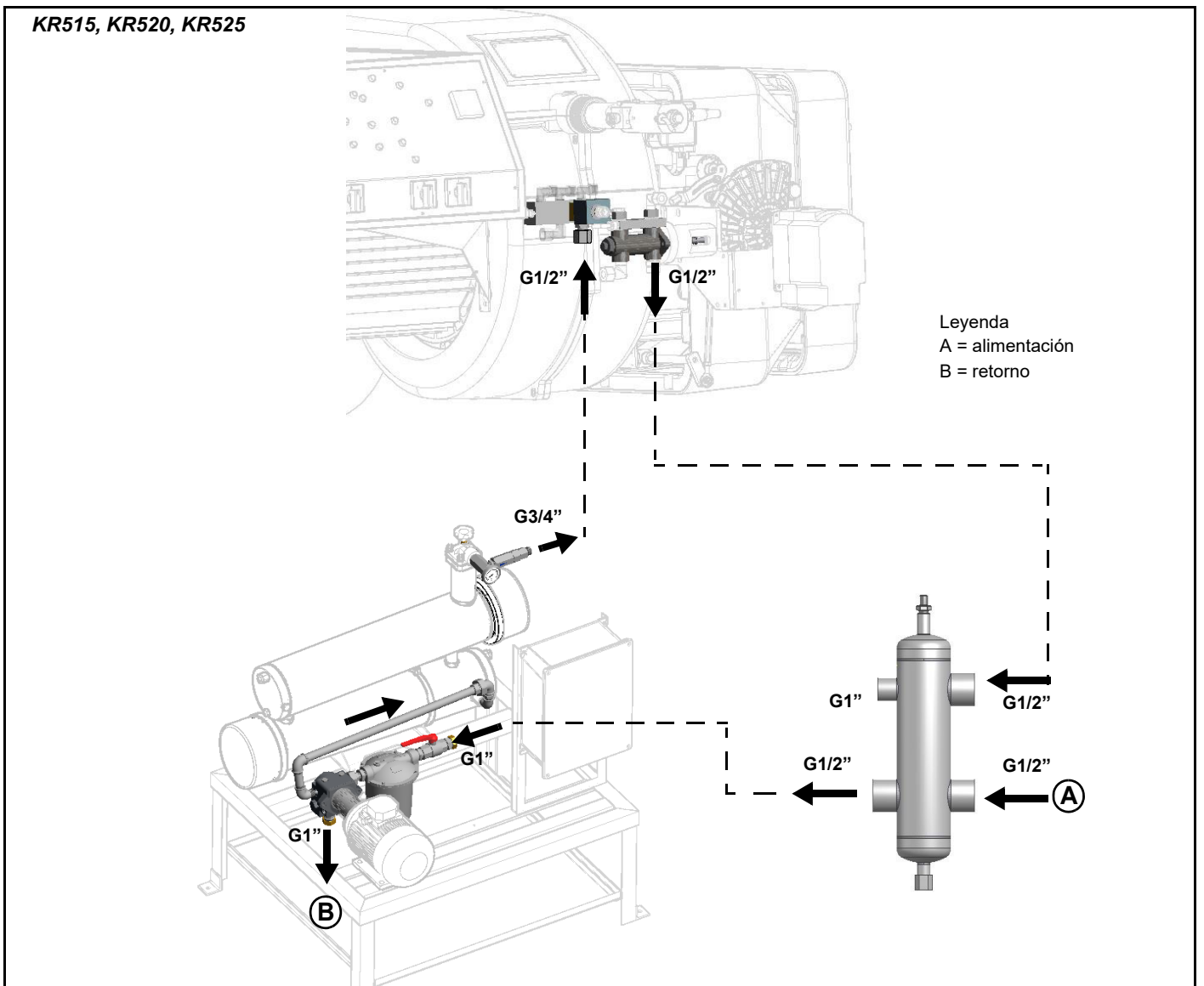
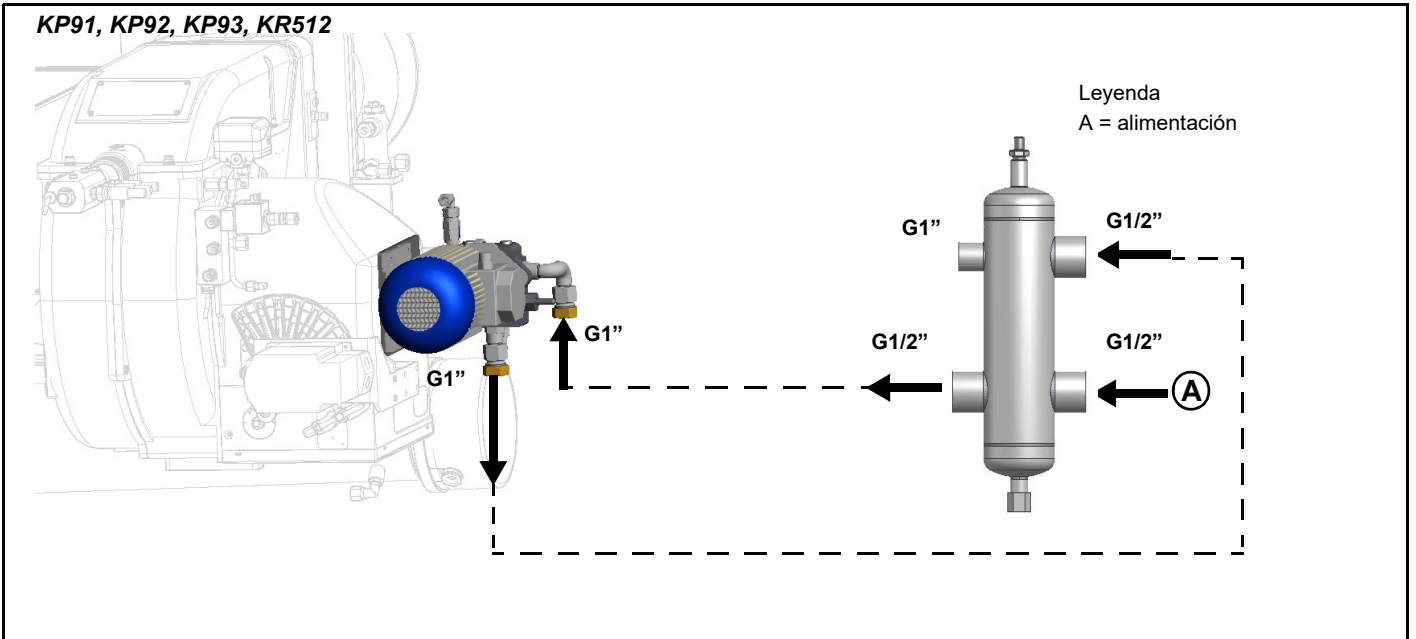


# Conexión del quemador con el grupo bomba

KR515, KR520, KR525



Leyenda  
A = alimentación  
B = retorno



## CONEXIONES ELÉCTRICAS



**PELIGRO! RESPETAR LAS INDICACIONES FUNDAMENTALES DE SEGURIDAD, CERCIORARSE DE LA CONEXIÓN AL EQUIPO DE PUESTA A TIERRA, NO INVERTIR LAS CONEXIONES DE FASE Y NEUTRO, PREVER UN INTERRUPTOR DIFERENCIAL MAGNETO-TÉRMICO ADECUADO PARA SU CONEXIÓN A LA RED.**

**PELIGRO!** el quemador (versiones de dos llamas) se suministra con un puente eléctrico entre los bornes 6 y 7; si debe ser conectado el termostato alta/baja llama, eliminar dicho puente antes de conectarlo.

**ATENCIÓN:** Conectando los cables eléctricos de alimentación en la bornera MA del quemador, cerciorarse que el cable de tierra sea más largo de aquéllos de fase y de neutro.



**PELIGRO :** la rotación no correcta del motor es un peligro para las personas

- 7 Para efectuar las conexiones, proceder de la siguiente manera:
- 1 Quitar el revestimiento del cuadro eléctrico a bordo quemador.
  - 2 Realizar las conexiones eléctricas en la bornera de alimentación siguiendo los esquemas adjuntos;
  - 3 controlar el sentido de rotación (sólo para quemadores trifásicos) del motor del ventilador,
  - 4 volver a montar el revestimiento del cuadro.



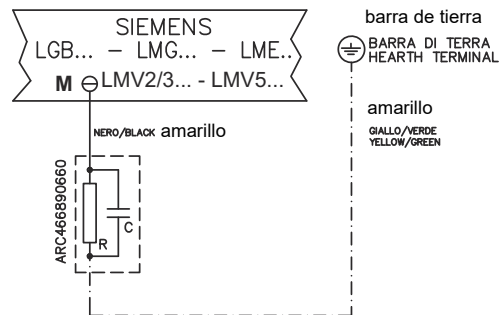
**ATENCIÓN:** Se recomienda conectar un desconectador de corriente con bobina de liberación que actúe en la línea de suministro de la unidad de precalentamiento para evitar el sobrecalentamiento del aceite/resistencias en caso de fallo del contactor de la resistencia. Un contacto limpio (terminales 507- 508) está provisto dentro del panel eléctrico para este propósito.

### Nota su la alimentación eléctrica

Si la alimentación eléctrica del quemador es de 230 V trifásica o 230 V fase-fase (sin neutro), con el equipo Siemens LME.. entre el borne 2 (borne X3-04-4 por LMV2x, LMV3x, LMV5x, LME7x) del soporte y el borne de tierra se deberá agregar el circuito RC Siemens, RC466890660. En el caso de quemadores equipados con LMV5x, consultar las indicaciones del cableado del sistema, suministradas por Siemens en el CD adjunto

#### Legenda

- C - Condensador (22nF/250V)
- LME / LMV - Equipo Siemens control llama
- M - borne 2 (LGB,LMC,LME), borne X3-04-4 ( LMV2x, LMV3x, LMV5, LME7x)
- R - Resistencia (1MΩ)
- RC466890660 - Circuito RC Siemens



### Rotación motor elettrico

Tras haber terminado la conexión eléctrica del quemador, controlar la rotación del motor elettrico. El motor debe girar (mirando el ventilador de enfriamiento del motor) en sentido antihorario. Si está girando en sentido horario, invertir la alimentación trifásica y volver a controlar la rotación del motor.

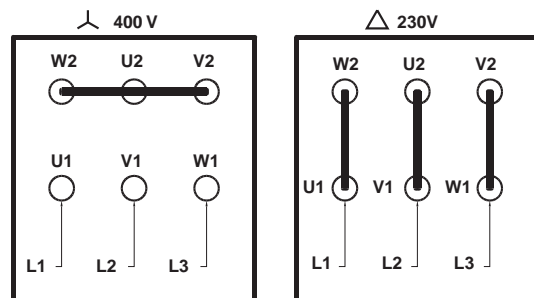


**ATENCIÓN:** controlar el calibrado de lo térmico del motor.

**NOTA:** los quemadores son suministrados para alimentación trifásica 380 V o 400 V; en caso de alimentación trifásica 220 V o 230 V es necesario modificar las conexiones eléctricas entro de la bornera del motor eléctrico y sustituir el relé térmico.



#### CONEXION DEL MOTOR ELECTRICO



**Conexión de las resistencias de calentamiento fuel pesado**

**2.4 - 4.5 kW**

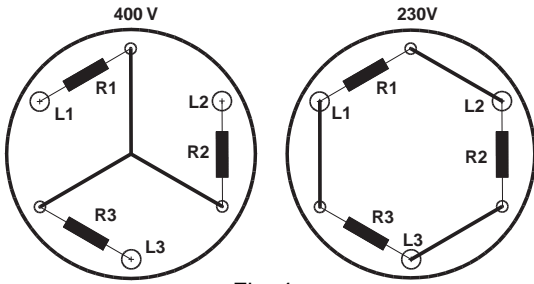


Fig. 4

**8 - 12 kW**

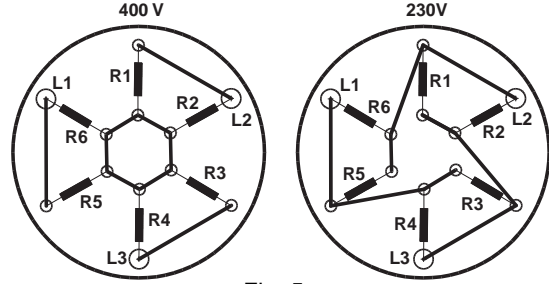


Fig. 5

**18 - 24 kW**

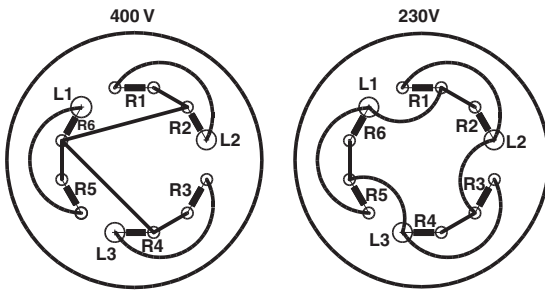


Fig. 6

## Sugerencias para realizar las instalaciones de aducción del aceite combustible

El objetivo del presente párrafo es aportar sugerencias para ayudar a realizar una instalación de alimentación para quemadores que utilicen aceite combustible. Para conseguir que los quemadores funcionen con normalidad es muy importante que la instalación de aducción del combustible en el quemador se lleve a cabo conforme a criterios seguros. A continuación citamos algunos que claramente no buscan ni pueden ser limitativos en la materia. Hay que tener en cuenta que el término aceite combustible es muy genérico e incluye una gran variedad de propiedades fisicoquímicas, in primis la viscosidad. Un exceso de viscosidad impide bombear el aceite y, debido a ello, es necesario calentarlo para que pueda circular por los tubos, sin embargo, la presencia de hidrocarburos con un punto de ebullición bajo y gases disueltos obliga también a presurizarlo. La presurización es asimismo necesaria para poder alimentar la bomba del quemador sin que ésta cavite por exceso de descompresión durante la aspiración. Así pues, la finalidad de una instalación de alimentación es la de bombear y calentar el aceite. La viscosidad de un aceite se expresa en distintas unidades de medida; las más extendidas son: °E, cSt, las escalas Saybolt y Redwood. La Tab. 2 muestra las conversiones de una unidad de medida a otra.

Por ejemplo, una viscosidad de 132 cSt equivale a una viscosidad de 17,5 °E.

El diagrama de la Fig. 7 muestra cómo cambia la viscosidad de un aceite combustible al modificar su temperatura.

Por ejemplo, un aceite que a 50 °C tiene una viscosidad aproximada de 22 °E, una vez calentado a 100 °C tiene una viscosidad aproximada de 3 °E.

Por lo que respecta a la bombeabilidad, ésta depende del tipo de bomba que transfiere el aceite, aunque en el diagrama de la Fig. 7 se cita un límite a título de ejemplo de unos 100 °E. Por consiguiente, es necesario consultar las características de la bomba suministrada. Por lo general, la temperatura mínima del aceite a la entrada de la bomba aumenta con la viscosidad, precisamente para que el aceite se pueda bombear. Con respecto al diagrama de la Fig. 8, se entiende que para poder bombear un aceite con una viscosidad de 50 °E a 50 °C es necesario calentarlo a unos 80 °C.

### Trazado de los tubos

Es obligatorio trazar, es decir, instalar un sistema de calefacción de las tuberías y componentes de la instalación para mantener la viscosidad dentro de los límites de bombeabilidad. Este sistema se hace más necesario cuanto más alta es la viscosidad del aceite y cuanto más baja es la temperatura ambiente.

### Presión mínima en aspiración de la bomba (tanto del circuito de alimentación como del quemador)

Una presión demasiado baja produce cavitación (señalizada por un ruido considerable): el fabricante de las bombas es quien debe indicar dicho valor mínimo. Por lo tanto, deben consultarse las fichas técnicas de la bomba. En la línea de máxima, subiendo la temperatura del aceite debe aumentar también la presión mínima en aspiración de la bomba, precisamente para evitar la gasificación de los productos con un punto de ebullición bajo del aceite y, por tanto, la cavitación. El fenómeno de la cavitación, además de mermar el funcionamiento del quemador, provoca un fallo prematuro de la bomba. El diagrama de la Fig. 9 da una idea general de cómo debería aumentar la presión en aspiración de la bomba con la temperatura del fluido utilizado.

### Presión máxima de trabajo de la bomba (tanto del circuito de alimentación como del quemador)

No debemos perder de vista que las bombas y todos los componentes de la instalación por donde circula el aceite tienen también un límite máximo. Consulte siempre los documentos técnicos de cada uno de ellos. Los esquemas de la y de la Fig. 11, extraídos de la Norma UNI 9248 "Líneas de aducción combustible líquido del depósito al quemador" ilustran cómo debería realizarse un circuito de alimentación. Para otros países deben respetarse las normativas allí vigentes. El dimensionamiento de las tuberías, la ejecución y el dimensionamiento del trazado y otros detalles constructivos son gastos que corren por cuenta del proyectista.

### Regulación del anillo de alimentación

En función de la viscosidad del aceite combustible que se utilice, en la tabla que figura abajo se incluyen los datos de los valores indicativos de la temperatura y la presión que deben configurarse.

Nota: los rangos de temperatura y de presión aceptables para los componentes del anillo de alimentación deben verificarse en los datos técnicos de los componentes utilizados.

VISCOSIDAD ACEITE COMBUSTIBLE A 50 °C		PRESIÓN ANILLO	TEMPERATURA ANILLO
cSt (°E)		bar	°C
< 50 (7)		1 - 2	20
> 50 (7)	< 110 (15)	1 - 2	50
> 110 (15)	< 400 (50)	1 - 2	65

Tab. 1



Tabla de conversión unidad de medida viscosidad

Viscosidad cinematica Centistokes (Cst.)	Grados Engler (°E)	Saybolt Segundos Universal (SSU)	Saybolt Segundos Furol (SSF)	Redwood Segun- dos no.1 (Standard)	Redwood Segun- dos no..2 (Admiralty)
1	1	31	--	29	--
2.56	1.16	35	--	32.1	--
4.3	1.31	40	--	36.2	5.1
7.4	1.58	50	--	44.3	5.83
10.3	1.88	60	--	52.3	6.77
13.1	2.17	70	12.95	60.9	7.6
15.7	2.45	80	13.7	69.2	8.44
18.2	2.73	90	14.44	77.6	9.3
20.6	3.02	100	15.24	85.6	10.12
32.1	4.48	150	19.3	128	14.48
43.2	5.92	200	23.5	170	18.9
54	7.35	250	28	212	23.45
65	8.79	300	32.5	254	28
87.6	11.7	400	41.9	338	37.1
110	14.6	500	51.6	423	46.2
132	17.5	600	61.4	508	55.4
154	20.45	700	71.1	592	64.6
176	23.35	800	81	677	73.8
198	26.3	900	91	762	83
220	29.2	1000	100.7	896	92.1
330	43.8	1500	150	1270	138.2
440	58.4	2000	200	1690	184.2
550	73	2500	250	2120	230
660	87.6	3000	300	2540	276
880	117	4000	400	3380	368
1100	146	5000	500	4230	461
1320	175	6000	600	5080	553
1540	204.5	7000	700	5920	645
1760	233.5	8000	800	6770	737
1980	263	9000	900	7620	829
2200	292	10000	1000	8460	921
3300	438	15000	1500	13700	--
4400	584	20000	2000	18400	--

Tab. 2

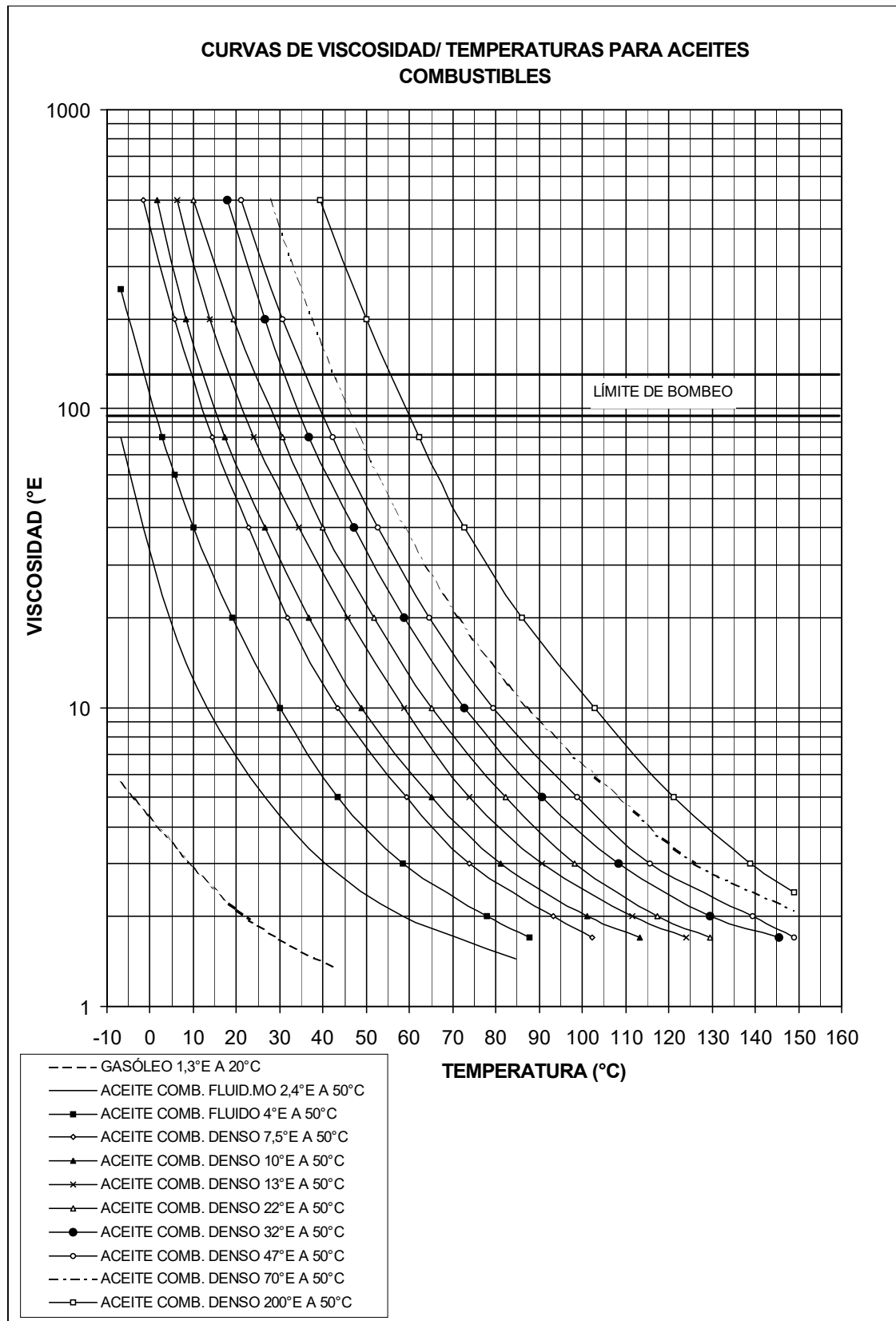


Fig. 7

Diagrama indicativo de la temperatura del aceite a la entrada de la bomba del quemador, en función de la viscosidad.

Ejemplo: si tenemos un aceite con una viscosidad de 50 °E a una temperatura de 50 °C, la temperatura del aceite de alimentación de la bomba deberá ser de 80 °C (ver gráfico).

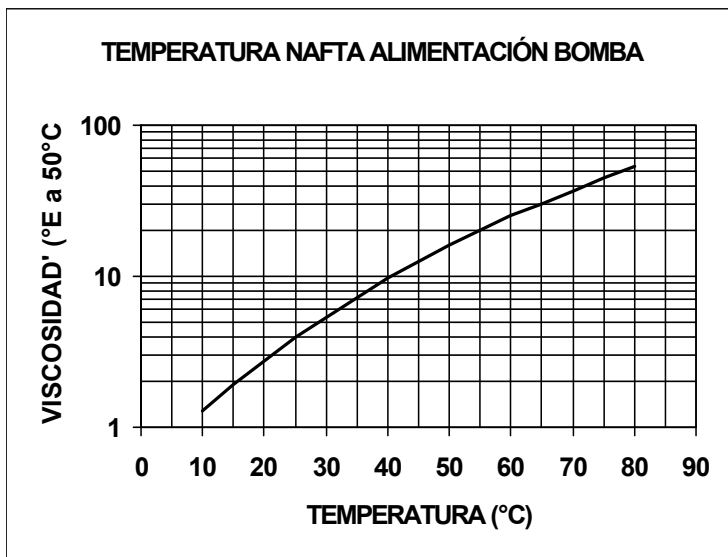


Fig. 8

Diagrama indicativo de la presión del aceite en función de su temperatura

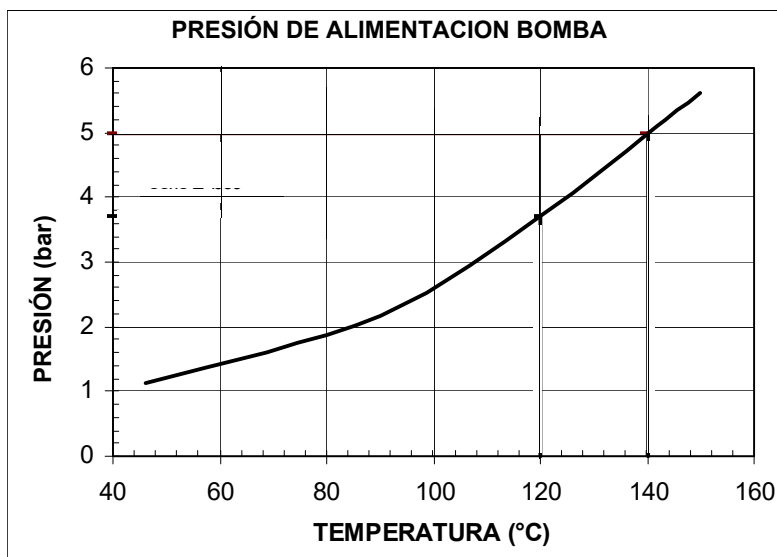
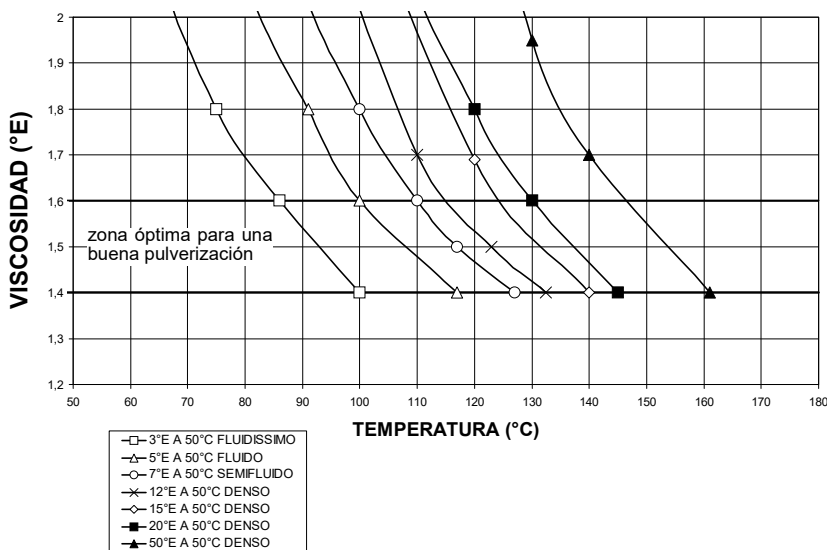


Fig. 9

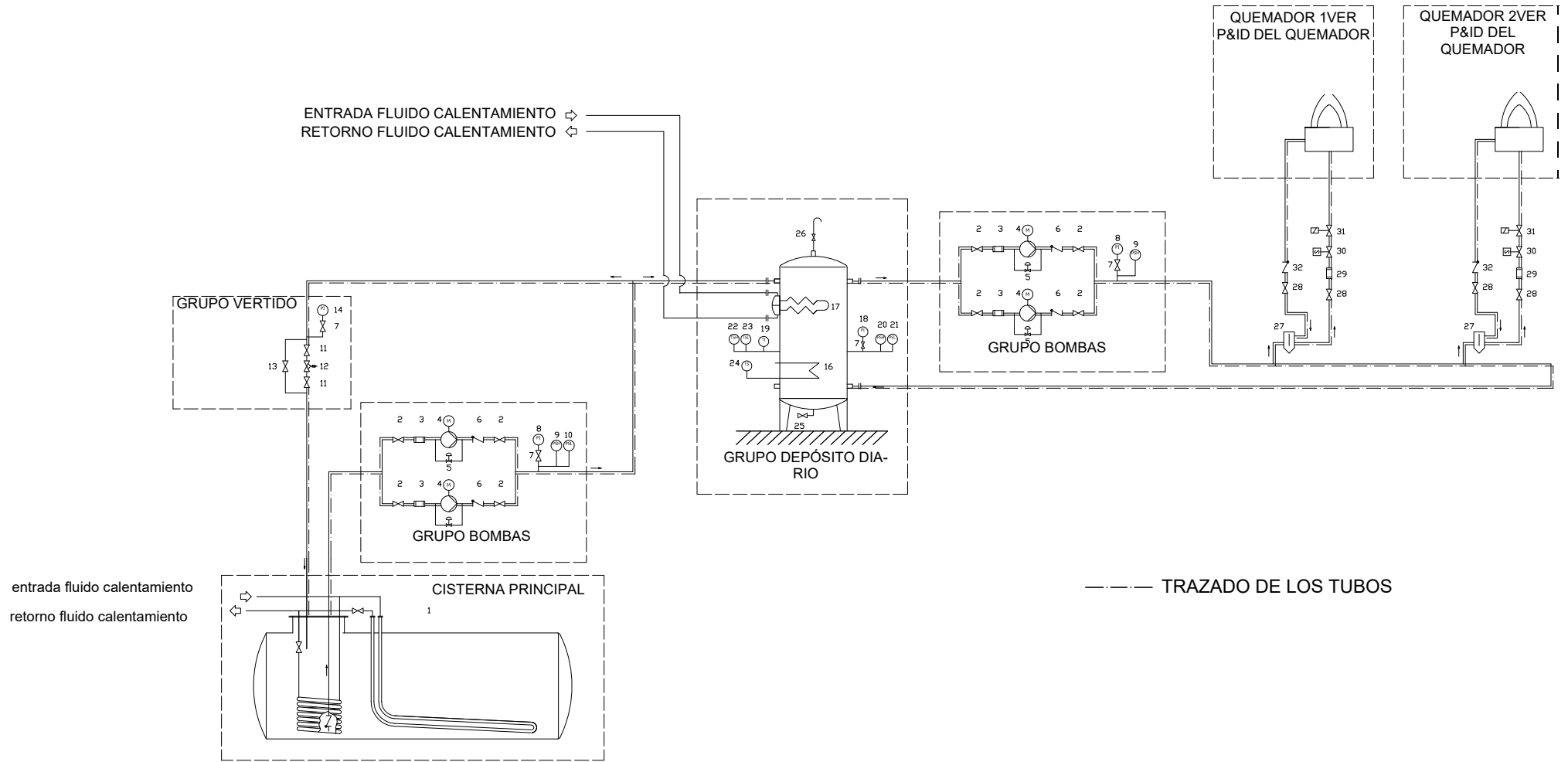
Diagrama indicativo de la temperatura de pulverización del aceite en función de la viscosidad.

DIAGRAMA VISCOSIDAD TEMPERATURA



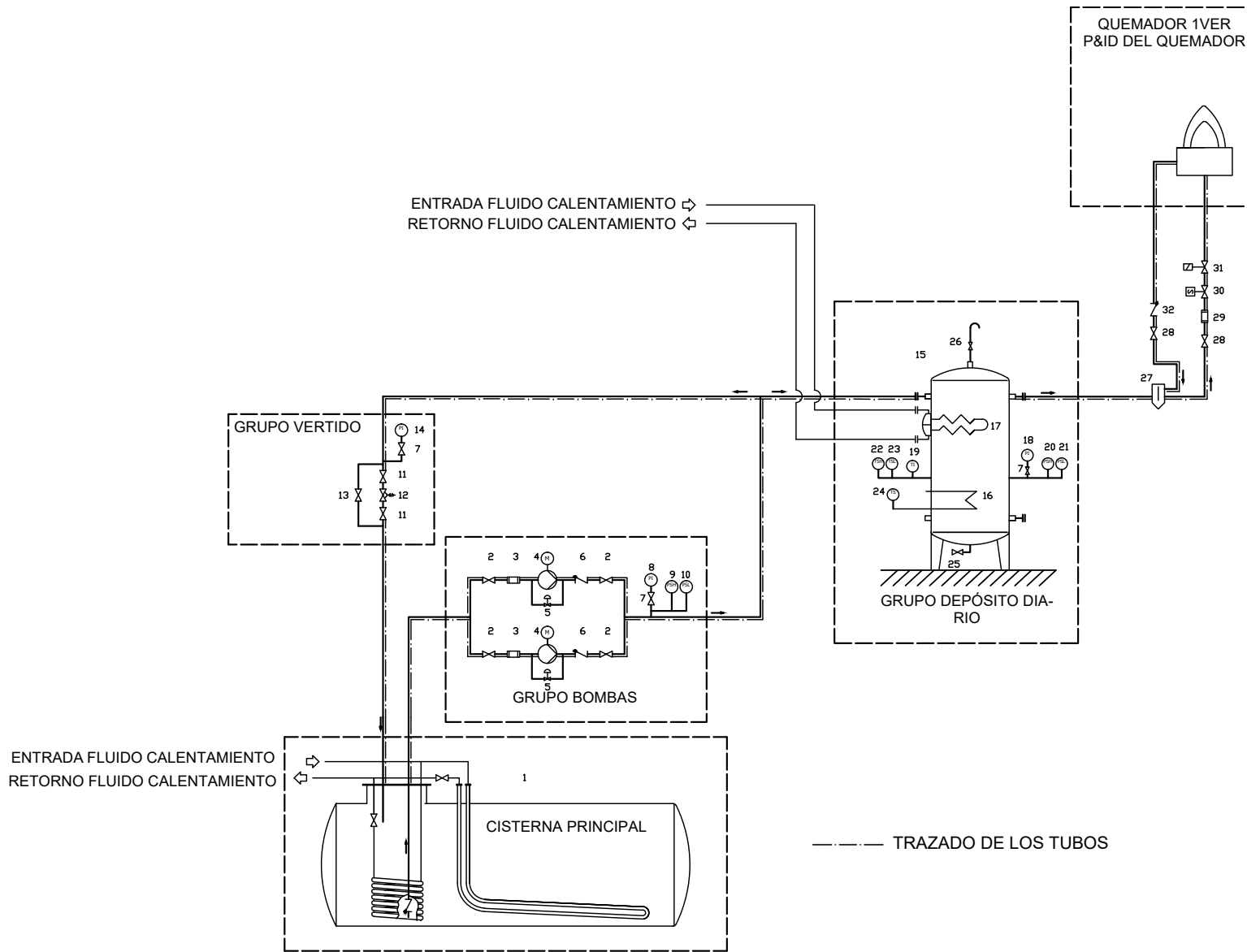
Ejemplo: si tenemos un aceite con una viscosidad de 50 °E a una temperatura de 50 °C, la temperatura del aceite estará comprendida entre 145 y 160 °C (ver gráfico).

Fig. 10 3ID00014 v2 Esquema hidráulico - Configuración para dos o más quemadores



RAMPA ACEITE		GRUPO DE VERTIDO			
1	Cisterna	11	Válvula manual	21	Presostato de mínima
	<b>GRUPO BOMBAS</b>	12	Regulador de presión	22	Termostato de máxima
2	Válvula manual	13	Válvula de aguja	23	Termostato de mínima
3	Filtro	14	Manómetro	24	Termostato
4	Bomba con motor eléctrico		<b>DEPÓSITO DIARIO</b>	25	Válvula manual
5	Válvula de seguridad	15	Depósito diario	26	Válvula manual
6	Válvula de retención	16	Resistencia eléctrica		<b>AL QUEMADOR</b>
7	Válvula manual	17	Grupo calefactor	27	Desgasificador
8	Manómetro	18	Manómetro	28	Válvula manual
9	Presostato de máxima	19	Termómetro	29	Filtro (se suministra suelto con el quemador)
10	Presostato de mínima	20	Presostato de máxima	30	Válvula solenoide
				31	Válvula de seguridad
				32	Válvula de retención

Fig. 11 - 3ID0023 v2 - 3ID0023 v2 - Esquema hidráulico - Configuración para un quemador individual



RAMP A ACEITE	
1	Cisterna
GRUPO BOMBAS	
2	Válvula manual
3	Filtro
4	Bomba con motor eléctrico
5	Válvula de seguridad
6	Válvula de retención
7	Válvula manual
8	Manómetro
9	Presostato de máxima
10	Presostato de mínima
GRUPO DE VERTIDO	
11	Válvula manual
12	Regulador de presión
13	Válvula de aguja
14	Manómetro
DEPÓSITO DIARIO	
15	Depósito diario
16	Resistencia eléctrica
17	Grupo calefactor
18	Manómetro
19	Termómetro
20	Presostato de máxima
21	Presostato de mínima
22	Termostato de máxima
23	Termostato de mínima
24	Termostato
25	Válvula manual
26	Válvula manual
AL QUEMADOR	
27	Desgasificador
28	Válvula manual
29	Filtro (se suministra suelto con el quemador)
30	Válvula solenoide
31	Válvula de seguridad
32	Válvula de retención

PARTE III: FUNCIONAMIENTO



**PELIGRO :** la rotación no correcta del motor es un peligro para las personas **ATENCIÓN:** antes de poner en funcionamiento el quemador, asegurarse de que las válvulas manuales de interceptación estén abiertas, y controlar que el valor de presión antes de la rampa sea conforme a los valores indicados en el apartado "Datos técnicos". Asegurarse, además, de que el interruptor general de alimentación esté cerrado.

**PELIGRO:** Durante las operaciones de calibración prestar atención para no hacer funcionar el quemador con caudal de aire insuficiente (peligro de formación de monóxido de carbono); si esto sucediera reducir lentamente el gas hasta lograr los valores de combustión normales. **ATENCIÓN;** los tornillos sellados no deben absolutamente ser aflojados! si sucede, ¡la garantía del componente se anula inmediatamente!

**LIMITACIONES DE USO**

EL QUEMADOR ES UN APARATO PROYECTADO Y FABRICADO PARA FUNCIONAR SÓLO TRAS HABER SIDO ACOPLADO CORRECTAMENTE CON UN GENERADOR DE CALOR (EJ. CALDERA, GENERADOR DE AIRE CALIENTE, HORNO, ETC.), CUALQUIER OTRO USO DEBE SER CONSIDERADO IMPROPIO, POR LO TANTO PELIGROSO.

EL USUARIO DEBE GARANTIZAR QUE EL EQUIPO SERÁ MONTADO CORRECTAMENTE ENCARGANDO SU INSTALACIÓN A PERSONAL CUALIFICADO; ADEMÁS, EL PRIMER ENCENDIDO DEBERÁ SER REALIZADO POR UN CENTRO DE ASISTENCIA AUTORIZADO POR LA EMPRESA FABRICANTE DEL QUEMADOR.

SON FUNDAMENTALES EN TAL SENTIDO LAS CONEXIONES ELÉCTRICAS CON LOS ÓRGANOS DE REGULACIÓN Y SEGURIDAD DEL GENERADOR (TERMOSTATOS DE TRABAJO, SEGURIDAD, ETC.) QUE GARANTIZAN UN FUNCIONAMIENTO DEL QUEMADOR CORRECTO Y SEGURO.

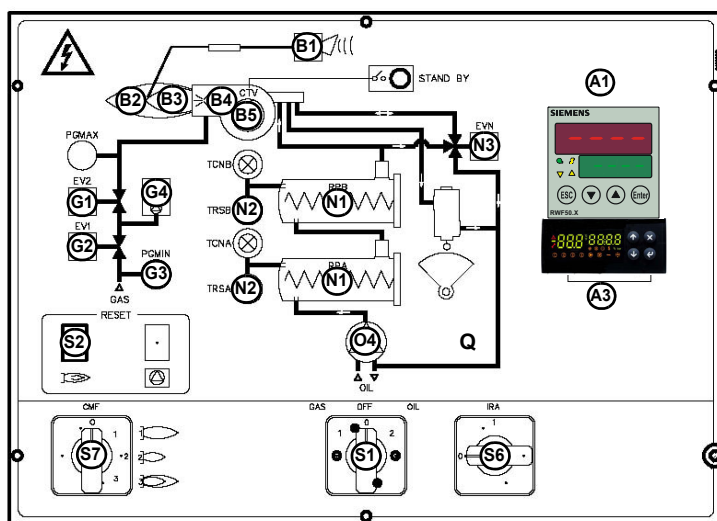
POR DICHO MOTIVO DEBE SER EXCLUIDA CUALQUIER FORMA DE FUNCIONAMIENTO DEL EQUIPO QUE PRESCINDA DE LAS OPERACIONES DE INSTALACIÓN O QUE SE REALICE DESPUÉS DE TOTAL O PARCIAL MANIPULACIÓN DE ÉSTAS (EJ. DESCONEXIÓN AUNQUE PARCIALMENTE DE LOS CONDUCTORES ELÉCTRICOS, APERTURA DE LA PUERTA DEL GENERADOR, DESMONTAJE DE PARTES DEL QUEMADOR).

NO ABRIR O DESMONTAR JAMÁS COMPONENTES DE LA MÁQUINA, SALVO QUE SEA PARA SU MANTENIMIENTO.

UTILIZAR SÓLO EL INTERRUPTOR GENERAL, QUE DEBIDO A SU FÁCIL ACCESIBILIDAD Y RAPIDEZ DE MANIOBRA SIRVE TAMBIÉN COMO INTERRUPTOR DE EMERGENCIA Y, EVENTUALMENTE, CON EL PULSADOR DE DESBLOQUEO.

EN CASO DE PARADA POR BLOQUEO, DESBLOQUEAR EL EQUIPO PULSANDO EL BOTÓN ESPECÍFICO DE RESET. EN EL CASO DE UNA NUEVA PARADA POR BLOQUEO, CONTACTAR CON LA ASISTENCIA TÉCNICA, SIN REALIZAR NUEVOS INTENTOS.

**ATENCIÓN:** DURANTE EL FUNCIONAMIENTO NORMAL LAS PARTES DEL QUEMADOR MÁS CERCANAS AL GENERADOR (BRIDA DE ACOPLAMIENTO) ESTÁN SUJETAS A RECALENTAMIENTO. NO TOCARLAS, PARA EVITAR QUEMADURAS.



- B1 Chivato de señalización bloqueo
- B2 Chivato de señalización funcionamiento en llama alta (o compuerta del aire abierta, en fase de preventilación)
- B3 Chivato de señalización funcionamiento en llama baja
- B4 Chivato de señalización funcionamiento transformador de encendido
- B5 Chivato de señalización intervención del relé térmico Motor ventilador .
- B6 Chivato de señalización stand-by
- G1 Chivato de señalización funcionamiento electroválvula EV2
- G2 Chivato de señalización funcionamiento electroválvula EV1
- G3 Chivato de señalización consenso presostato gas
- S1 Interruptor general encendido - apagado
- S2 Pulsador de desbloqueo del equipo de mando del quemador
- S6 Selector manual de funcionamiento (sólo quemadores modulantes)
- S7 Selector manual de funcionamiento (sólo quemadores modulantes)
- O4 Chivato de señalización funcionamiento bomba
- N1 Barrilete precalentador
- N2 Termostato de seguridad resistencias
- N3 Funcionamiento electroválvula fuel pesado
- A1 Modulador (sólo para quemadores con modulador)
- A2 AZL..

Fig. 12

## Funcione MIX MATIC



### Funcionamiento

- Seleccionar el tipo de combustible mediante el selector **S1**.

**NOTA. si se utiliza combustible líquido, cerciorarse que las válvulas de interceptación en las tuberías de impulsión y retorno estén funcionando.**

- Controlar que el quemador no esté en bloqueo (chivato **B1** encendido), si lo está, reiniciarlo mediante el botón **S2**.
- Controlar que la serie de presostatos o termostatos activen el consenso al quemador.

### Funcionamiento a gas

- Controlar que la presión en el circuito gas sea adecuada (chivato **B1** encendido).
- Inicia el ciclo del dispositivo de control de estanqueidad de las válvulas (cuando está presente).
- Durante el inicio del ciclo de encendido el servomando posiciona la cortina aria en máxima apertura; parte el motor del ventilador e inicia la fase de prelavado. Durante esta fase la completa apertura de la cortina se indica mediante el chivato **B2**.
- Una vez terminada la fase de preventilación, la cortina aire se posiciona en encendido, es activado el transformador de encendido (señalizado mediante el chivato **B4**) y, después de 3 segundos las dos válvulas gas EV1 y EV2 son alimentadas (chivatos **G1** y **G2**). Después de 3 segundos de la apertura de las válvulas del gas, el transformador de encendido se desactiva y la correspondiente luz **B4** se apaga.
- Tras algunos segundos comienza el funcionamiento de dos etapas y el quemador pasa automáticamente en llama alta (indicador **B2** encendido), o queda en llama baja según la temperatura detectada por los termostatos o por la presión detectada por los presostatos (según el tipo de caldera).

### Funcionamiento a fuel pesado

- Al inicio del ciclo de encendido el servomando pone la cortina aire en posición de máxima apertura, se pone en marcha el motor del ventilador e inicia la fase de prelavado. Durante esta fase la completa apertura de la cortina se señala mediante el chivato **B2**.
- Una vez terminada la fase de preventilación, la cortina aire se posiciona en encendido y se activa el transformador de encendido (señalizado mediante el chivato **B4**). Dos segundos después la válvula fuel pesado se abre, se desactiva el transformador de encendido y el chivato **B4** se apaga.
- El quemador está funcionando y la cortina aire va en posición de llama baja; después de 14 segundos el quemador pasa al funcionamiento de dos etapas y, dependiendo de los requerimientos del equipo, pasa en llama alta (chivato **B2** encendido ) o continúa a funcionar en llama baja (chivato **B3** encendido).

REGULACIÓN DEL CAUDAL DE AIRE Y COMBUSTIBLE



**PELIGRO!** Durante las operaciones de calibración prestar atención para no hacer funcionar el quemador con caudal de aire insuficiente (peligro de formación de monóxido de carbono); si esto sucediera reducir lentamente el combustible hasta lograr los valores de combustión normales.  
**¡IMPORTANTE!** el exceso de aire de combustión se debe regular según los parámetros recomendados, reproducidos en la siguiente tabla:

Parámetros de combustión recomendados		
Combustible	CO <sub>2</sub> Recomendado (%)	O <sub>2</sub> Recomendado (%)
Gas natural	9 ÷ 10	3 ÷ 4.8
	11 ÷ 12.5	4.2 ÷ 6.7

**Regulación – descripción general**

La regulación de los caudales de aire y de combustión se realiza antes de alcanzar la potencia máxima (“llama alta”), interviniendo respectivamente en el registro de aire y en el estabilizador del grupo valvulas.

- Comprobar que los parámetros de combustión se encuentren dentro de los límites recomendados.
- Comprobar el caudal midiéndolo en el contador o, si no fuera posible, comprobando la presión en la cabeza de combustión con un manómetro diferencial, como se describe en el apartado “Medición de la presión en la cabeza de combustión”.
- Posteriormente, regular la combustión en todos los puntos intermedios entre el máximo y el mínimo, determinando el perfil de la lámina del sector variable. El sector variable establece la relación aire/gas en dichos puntos, regulando la apertura-cierre de la válvula de mariposa del gas.
- Por último, establecer la potencia de la llama baja interviniendo en el microinterruptor de llama baja del servomando par evitar que la potencia en llama baja sea demasiado alta, o bien que la temperatura de los humos sea demasiado baja y produzca la formación de condensaciones en la chimenea.

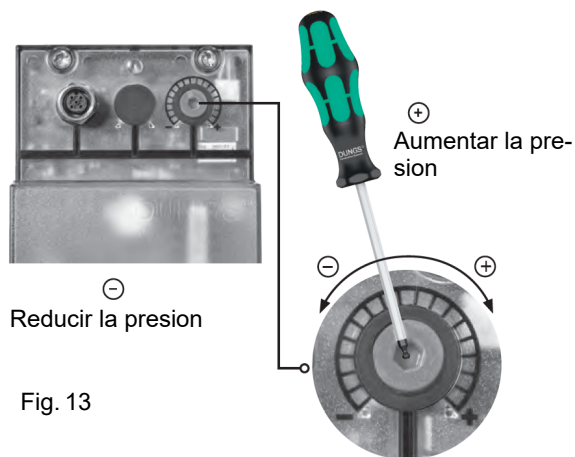
REGULACIÓN PARA FUNCIONAMIENTO CON GAS

- 1 controlar el sentido de rotación del motor del ventilador
- 2 Antes de poner en funcionamiento el quemador, para poder alcanzar en condiciones seguras la posición de llama alta, llevar el microinterruptor de llama alta del servomando a la altura del de llama baja (de modo de hacer funcionar el quemador a la potencia mínima).
- 3 poner en funcionamiento el quemador, mediante la serie de termostatos; esperar que finalice la fase de preventilación y que el quemador se encienda;
- 4 poner el quemador en llama alta mediante el termostato **TAB** (por los quemadores modulantes, hacer referencia al párrafo relativo).
- 5 Luego, desplazar el microinterruptor de llama alta del servomando a valores progresivamente más altos hasta alcanzar la posición de llama alta, controlando siempre los valores de combustión y eventualmente controlando el gas mediante el estabilizador del grupo de válvulas y el aire mediante la excéntrica con ojal (véase puntos siguientes).
- 6 realizar las regulaciones de aire y gas: monitoreando constantemente el análisis de los humos, para evitar escasas combustiones de aire, dosificar el aire en base a la variación del caudal del gas realizada según el procedimiento descrito a continuación

Para aumentare o disminuir la presión -y de consecuencia el caudal del gas-, intervenir con un destornillador en el tornillo de regulación VR tras haber sacado el tapón T. Atornillando el caudal aumenta, destornillando disminuye.



### MultiBloc MBE Regulación VD-R con PS



- No lineal!** Se pueden conectar varios sensores. Presión de salida según el rango de medición del sensor.
- Ajuste de la presión de salida según el fabricante de la calefacción.**
- Al ajustar la presión de salida, no se deben alcanzar ni exceder las condiciones de operación de peligro.**

Fig. 13

**ATENCIÓN:** Para ajustar la presión de salida del regulador VD-R, actúe sobre la tuerca del anillo de ajuste apropiado (Fig. 4)

Presión de salida	MIN	10%	25%	50%	75%	MAX
<b>PS-10/40</b>	4 mbar 0,4 kPa 2 "w.c.	10 mbar 1,0 kPa 4 "w.c.	25 mbar 2,5 kPa 10 "w.c.	50 mbar 5,0 kPa 20 "w.c.	75 mbar 7,5 kPa 30 "w.c.	100 mbar 10,0 kPa 40 "w.c.
<b>PS-50/200</b>	20 mbar 2,0 kPa 8 "w.c.	50 mbar 5,0 kPa 20 "w.c.	125 mbar 12,5 kPa 50 "w.c.	250 mbar 25,0 kPa 100 "w.c.	375 mbar 37,5 kPa 150 "w.c.	500 mbar 50,0 kPa 200 "w.c.

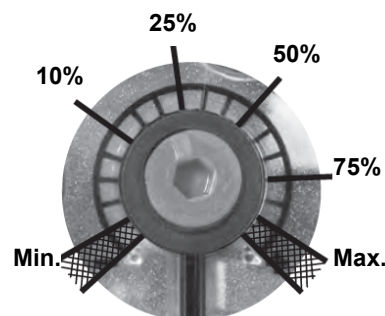


Fig. 14

Ajuste de presión de salida positiva en combinación con PS-10/40 o PS-50/200:

### Tomas de presión MultiBloc MBE

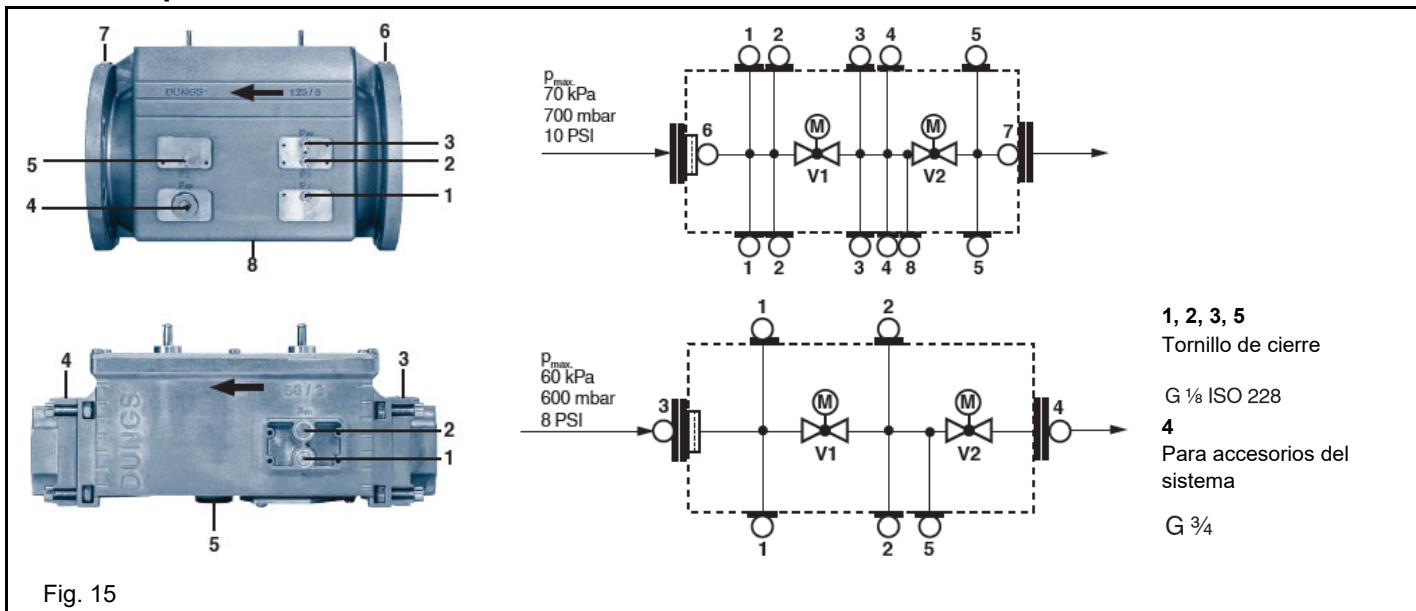
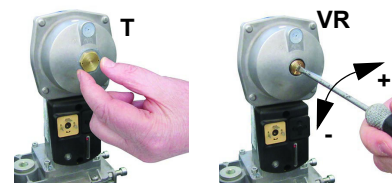


Fig. 15

### Siemens VGD con SKP2 (estabilizador incluido)

Para aumentare o disminuir la presión -y de consecuencia el caudal del gas-, intervenir con un destornillador en el tornillo de regulación VR tras haber sacado el tapón T. Atornillando el caudal aumenta, destornillando disminuye.



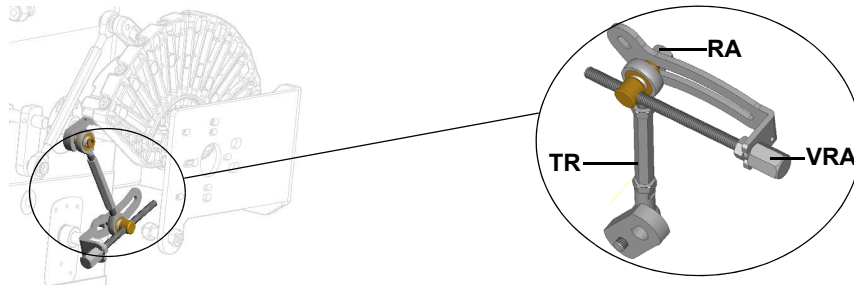
- 7 poner el quemador en llama alta (consulte el manual LMV ...)
- 8 Para regular el **caudal de aire con llama alta**, aflojar la tuerca RA y girar el tornillo VRA, hasta obtener el caudal de aire deseado: desplazando el tirante TR hacia el eje del registro, éste se abre y el caudal de aire aumenta, alejándolo del eje, el registro se cierre

y el caudal disminuye.



**¡Atención!** Una vez terminadas las operaciones, asegurarse de haber fijado la tuerca de bloqueo **RA**. No cambiar la posición de los tirantes del registro del aire.

- 9 Si es necesario, ajustar la posición de la cabeza de combustión (véase la sección correspondiente)
- 10 Después de haber regulado los caudales de aire y gas a la potencia máxima, realizar la regulación punto por punto en el sector variable (lado FGR) **SV1** hasta el punto de potencia mínima.
- 11 Entonces, regular los presostatos .

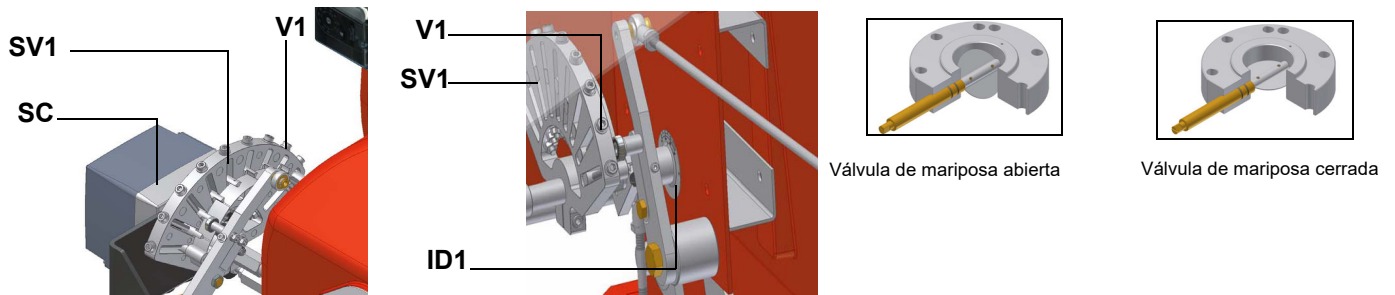


- 12 Si es necesario, ajustar la posición de la cabeza de combustión (véase la sección correspondiente)



**Atención:** si se modifica la posición de la cabeza, repetir las regulaciones de aire y gas

- 13 Después de haber regulado los caudales de aire y gas a la potencia máxima, realizar la regulación punto por punto en el sector variable (lado gas) **SV1** hasta el punto de potencia mínima.
- 14 Para regular punto por punto el sector variable, en primer lugar desplazar el microinterruptor de llama baja del gas apenas por debajo del máximo (90°).
- 15 llevar el termostato **TAB** al mínimo de modo que el servomando accione el cierre (por los quemadores modulantes, hacer referencia al párrafo relativo);
- 16 desplazar el microinterruptor de llama baja del gas hacia el mínimo de modo que el servomando comience a cerrar hasta que los dos cojinetes estén a la altura del tornillo de regulación correspondiente al punto inmediatamente inferior: enroscar el tornillo **V1** para aumentar el caudal, desenroscar para que disminuya



- 17 Desplazar nuevamente el microinterruptor de llama baja del gas hacia el mínimo hasta el siguiente tornillo y repetir lo descrito en el punto anterior, continuar de este modo hasta alcanzar el punto de llama baja deseado.
- 18 Entonces, regular los presostatos .
- 19
- 20

### Calibración de los presostatos de aire y de gas

El **presostato de aire** cumple la función de poner en condiciones seguras (bloquear) el equipo de control de la llama si la presión del aire no es la prevista. En caso de bloqueo, desbloquear el quemador sirviéndose del botón de desbloqueo del equipo, presente en el panel de control del quemador.

Los **presostatos de gas** controlan la presión para impedir el funcionamiento del quemador en casos en los que el valor de presión no está comprendido dentro del campo de presión admisible.

### Calibración presostato gas de mínima

Para la calibración del presostato de gas proceder de la siguiente manera:

- Asegurarse de que el filtro esté limpio.
- Quitar la tapa de plástico transparente.



- Con el quemador en funcionamiento al caudal máximo, medir la presión del gas en la toma de presión del presostato.
- Cerrar lentamente la válvula manual de interceptación antes del presostato (véase el diagrama de instalación de rampas de gas), hasta detectar una reducción de la presión del 50% respecto al valor leído anteriormente. Controlar que no aumente el valor de CO en los humos: si el valor de CO es superior a los límites establecidos por la ley, abrir lentamente la válvula de interceptación hasta lograr los límites mencionados.
- Comprobar que el quemador funcione correctamente.
- Girar la rueda de regulación del presostato hacia la derecha (para aumentar la presión), hasta que el quemador se apague.
- Abrir completamente la válvula manual de interceptación
- Volver a montar la tapa transparente.

### **Calibración presostato aire**

Realizar la calibración del presostato de aire como se describe a continuación:

- Quitar la tapa de plástico transparente.
- Después de haber completado las calibraciones de aire y gas, encender el quemador.
- Con el quemador en posición de llama baja, girar lentamente la abrazadera de regulación **VR** hacia la derecha (para aumentar la presión de calibración) hasta lograr el bloqueo del quemador, leer el valor de presión en la escala y volver a configurarlo a un valor inferior a aproximadamente 15%.
- Repetir el ciclo de encendido del quemador y controlar que funcione correctamente.
- Volver a montar la tapa transparente en el presostato.

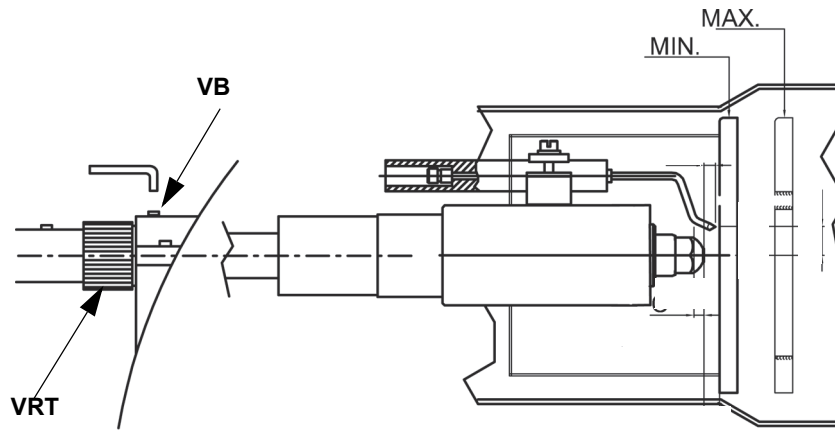
### **Calibración del presostato de gas de máxima (si estuviera presente)**

Para la calibración proceder de la siguiente manera, según la posición de montaje del presostato de máxima:

- quitar la tapa de plástico transparente del presostato.
- si el presostato de máxima está montado antes de las válvulas del gas: medir la presión del gas en red con llama apagada; configurar, en la tuerca de regulación **VR**, el valor leído aumentado un 30%.
- En cambio, si el presostato de máxima está montado después del grupo "regulador-válvulas del gas" y antes de la válvula de mariposa: encender el quemador, regularlo según el procedimiento descrito en los apartados anteriores. Luego, medir la presión del gas al caudal de funcionamiento, después del grupo "regulador-válvulas del gas" y antes de la válvula de mariposa; configurar, en el tornillo de regulación **VR**, el valor leído aumentado un 30%.
- volver a montar la tapa de plástico transparente.

## Regulación de la cabeza de combustión

Regular, sólo si fuera necesario, la posición del cabezal de combustión: para el funcionamiento con potencia reducida, aflojar el tornillo VB y hacer retroceder progresivamente el cabezal de combustión hacia el "MÍN", girando en sentido de las agujas del reloj la tuerca VRT. Una vez terminada la regulación, bloquear el tornillo VB

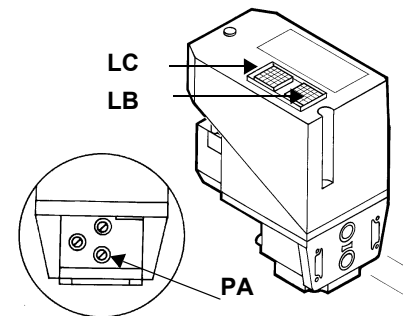


**Atención:** si se modifica la posición de la cabeza, repetir las regulaciones de aire y combustible

## Control de estanqueidad VPS504 (Optional)

Tiene la función de controlar la estanqueidad de las válvulas de interceptación gas. Dicho control se realiza apenas el termostato de caldera entrega el consenso al funcionamiento del quemador creando, mediante la bomba de membrana equipada dentro, una presión en el circuito de prueba de 20 mbar superior a la presión de alimentación.

Si se desea realizar un control, introducir un manómetro en la toma de presión **PA**. Si el ciclo de prueba resulta positivo, después de algunos segundos se enciende la lámpara de consenso **LC** (amarilla). En caso contrario se enciende la lámpara **LB** de bloqueo (roja). Para reiniciar es necesario desbloquear el equipo presionando el pulsador luminoso **LB**.





Antes de poner en funcionamiento el quemador asegurarse que la tubería de retorno al depósito no tenga ninguna oclusión. Un eventual impedimento provocaría la rotura de órganos de presión de la bomba.



**ATENCIÓN:** antes de poner en funcionamiento el quemador, asegurarse de que las válvulas manuales de intercepción estén abiertas. Asegurarse, además, de que el interruptor general de alimentación esté cerrado.

### Ajuste de los termostatos de aceite

Quemadores de aceite con ajuste progresivo o modulante equipados con regulador electrónico de temperatura Danfoss MCX cuyas funciones se controlan mediante tiristores. (para más información consulte la documentación técnica que se adjunta al manual)



Fig. 16 - Danfoss MCX

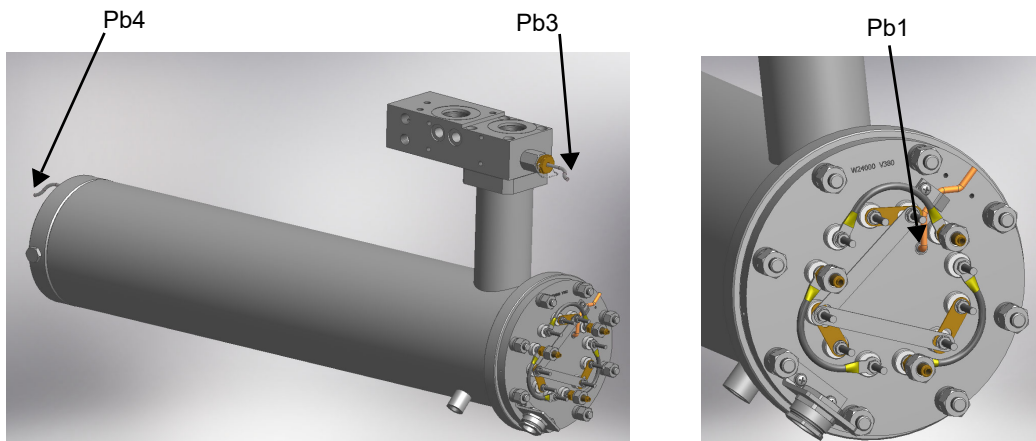


Fig. 17 - Conexiones de las sondas Danfoss MCX (para quemadores con 1 barril)

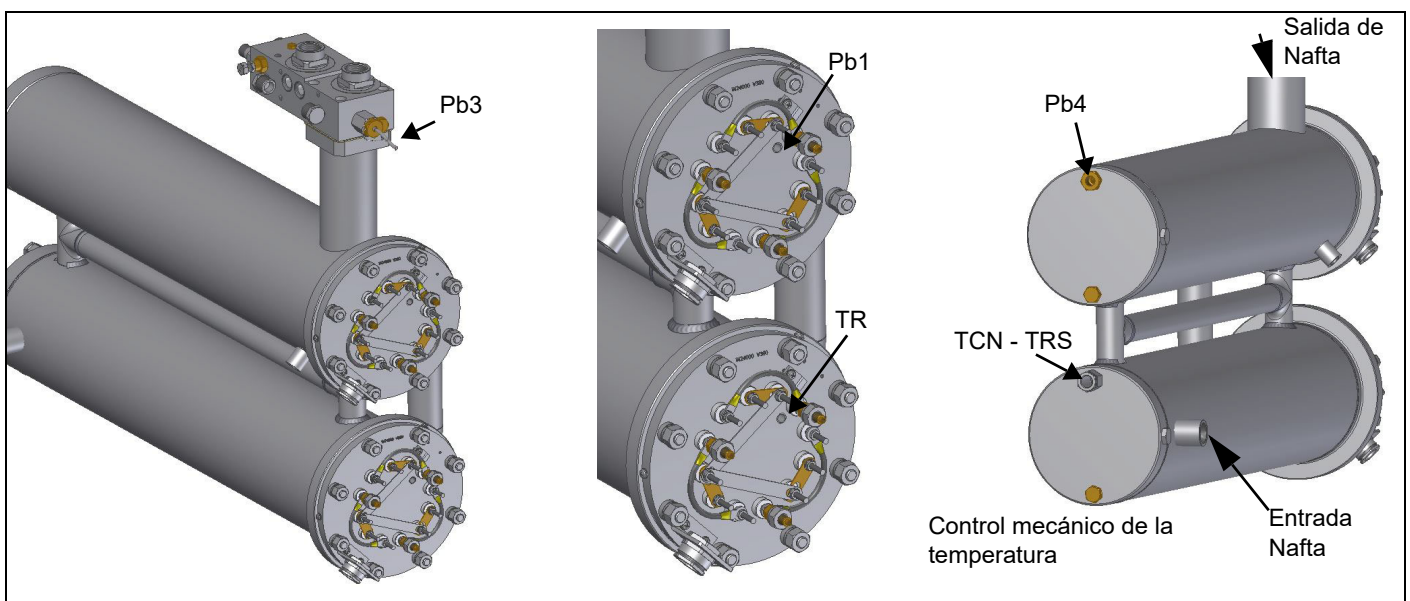


Fig. 18 - Conexiones de las sondas Danfoss MCX (para quemadores con 2 barriles)

Recorrido del menú			Sigla del combustible en el modelo	Viscosidad del aceite combustible a 50 °C				
				P	N	E	D	H
				89 cSt	< 50 cSt	> 50 cSt < 110 cSt	> 110 cSt < 400 cSt	> 400 cSt < 4000 cSt
				12 °E	< 7°E	> 7 °E < 15 °E	> 15 °E < 50 °E	> 50 °E < 530 °E
Par rEG	Pb1	tr	temperatura resistencias racor	parámetro no visible				
	Pb2	tCl	temperatura de autorización instalación (retorno) si existe	20 °C	70 °C	70 °C	70 °C	---
	Pb3	Oil	temperatura de salida del aceite desde el racor	60-70 °C	110-120 °C	120-130 °C	130-140 °C	140-150 °C
		SP0	Set-point resistencias con bomba parada (stand-by)	45 °C	120 °C	130 °C	140 °C	150 °C
	Pb4	tcn	temperatura de autorización aceite (start autorización arranque quemador)	40 °C	100 °C	100 °C	110 °C	120 °C
		trS	temperatura de seguridad racor (con reactivación manual)	120 °C	190-200 °C	190-200 °C	190-200 °C	190-200 °C

Los valores de temperatura de la tabla se refieren a una instalación construida conforme a las especificaciones que figuran en los manuales y pueden variar en función de las características del aceite combustible.

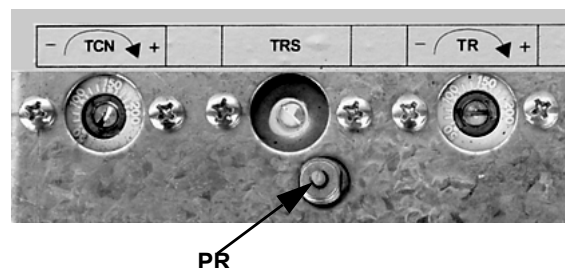
**Quemadores con doble racor**

Todos los termostatos están ubicados dentro del panel eléctrico. El primer barril es controlado por termostatos, el segundo barril es controlado por el termostato "MCX". Para configurar la temperatura, utilice un destornillador de pequeñas dimensiones. La temperatura se regula con el quemador en funcionamiento, leyendo el valor en el termómetro instalado en el racor. Recomendamos un termómetro con una escala de hasta 200 °C.

**Termostato de seguridad resistencias TRS:** ¡Este termostato se configura en fábrica y no puede modificarse! Cuando la temperatura supere la configurada es necesario comprobar la causa de la anomalía y restablecer el termostato con el botón PR.

**Termostato resistencias TR:** compruebe cuál es la temperatura óptima de pulverización y configúrela en este termostato. Calibrar este termostato con el valor correcto según el diagrama viscosidad - temperatura y controlar la temperatura por medio del termómetro con escala hasta 200°C, montado en el barrilete.

**Termostato TCN** (da la autorización a la válvula combustible N.C.): configúrelo a unos 20° menos respecto del TR.

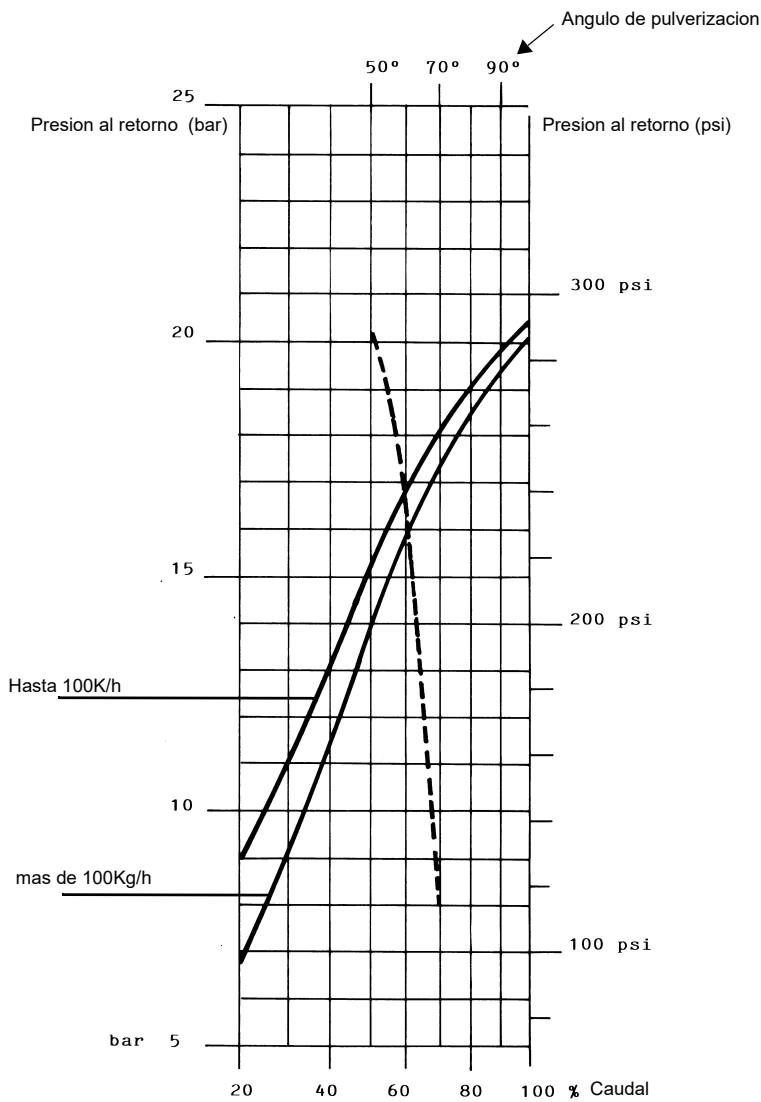


El caudal de aceite se regula seleccionando una boquilla de dimensión adecuada a la potencia de la caldera/equipo y calibrando las presiones de descarga y retorno según los valores indicados en los diagramas

BOQUILLA	PRESIÓN ALIMENTACIÓN BOQUILLA bar
FLUIDICS WR2 / UNIGAS M3	25

**BOQUILLA FLUIDICS: DIAGRAMA DE REFERENCIA (INDICATIVO)**

DIMENSIÓN	CAPACIDAD kg/h		Presión al retorno (indicativo) bar
	Min	Max	
40	13	40	19
50	16	50	22
60	20	60	20
70	23	70	23
80	26	80	23
90	30	90	22
100	33	100	22
115	38	115	21
130	43	130	22
145	48	145	21
160	53	160	21
180	59	180	22
200	66	200	21
225	74	225	22
250	82	250	22
275	91	275	22
300	99	300	23
330	109	330	23
360	119	360	22
400	132	400	22
450	148	450	22
500	165	500	22
550	181	550	22
600	198	600	23
650	214	650	23
700	231	700	23
750	250	750	23
800	267	800	22



**PRESIÓN ALIMENTACIÓN BOQUILLA = 25 bar**

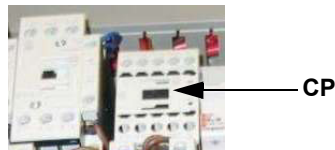
----- Ángulo de pulverización en base a la presión en el retorno  
 ——— Caudal %  
 viscosidad a la boquilla = 5 cSt



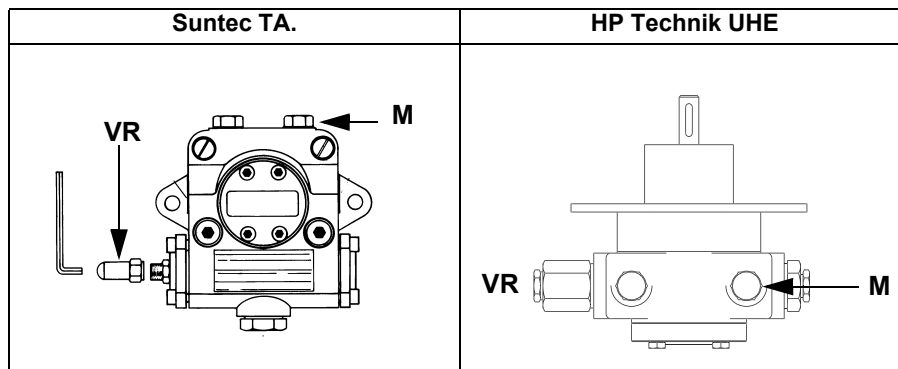
**ATENCIÓN:** Para conseguir el máximo caudal indicado, cerrar completamente la línea de retorno.

**Regulación del caudal de aceite con servomando Siemens SQM40..**

- 1 Después de haber realizado la calibración para el funcionamiento de gas, apagar el quemador y seleccionar el funcionamiento con aceite combustible (OIL) mediante el selector **CM** (presente en el panel de control del quemador).
- 2 con el cuadro eléctrico abierto, accionar la bomba del aceite interviniendo con un destornillador directamente en el contactor correspondiente CP (véase figura): comprobar el sentido de rotación del motor de la bomba y mantener presionado durante algunos segundos hasta que el circuito del aceite no se carga



- 3 purgar el aire de la conexión (**M**) manómetro de la bomba, aflojando levemente el tapón, sin quitarlo; luego soltar el contactor;



- 4 Antes de poner en funcionamiento el quemador, para poder alcanzar en condiciones seguras la posición de llama alta, llevar el microinterruptor de llama alta del servomando a la altura del de llama baja (de modo de hacer funcionar el quemador a la potencia mínima).
- 5 poner en funcionamiento el quemador, mediante la serie de termostatos y esperar que finalice la fase de preventilación y que el quemador se encienda
- 6 poner el quemador en llama alta mediante el termostato **TAB**.
- 7 Luego, desplazar el microinterruptor de llama alta a valores progresivamente más altos hasta alcanzar la posición de llama alta establecida en la regulación del gas, controlando siempre los valores de combustión y eventualmente regulando la presión del aceite (véase punto siguiente).

**SQM40.265CSV Descripción de excéntricas**



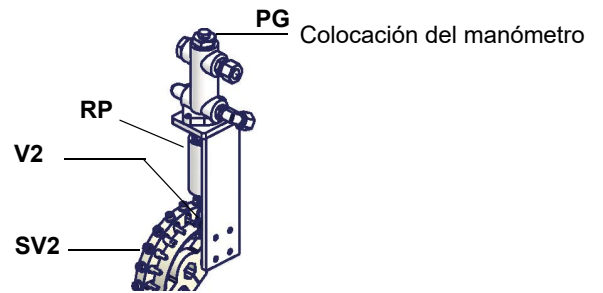
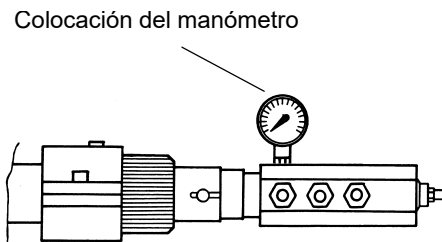
- 8 Sólo si fuera necesario, regular la presión de alimentación de la siguiente manera: colocar un manómetro en la posición indicada en figura, intervenir en el tornillo de regulación **VR** de la bomba. Los valores de presión se indican en el inicio de este párrafo ;
- 9 para obtener el caudal máximo del aceite, regular la presión (leyendo el valor en el manómetro PG), sin modificar el caudal de aire establecido durante la calibración en funcionamiento con gas (véase apart. anterior): controlando siempre los valores de combustión, intervenir en el tornillo del sector variable correspondiente al aceite **SV2** una vez alcanzada la posición de llama alta.
- 10 después de haber regulado los caudales de aceite a la potencia máxima, realizar la regulación punto por punto en el sector variable **SV2** (aceite) hasta el punto de potencia mínima: desplazar gradualmente el sector variable y regular cada uno de los tornillos **V2** hasta determinar el perfil de la lámina;
- 11 Para regular punto por punto el sector variable, en primer lugar desplazar el microinterruptor de llama baja del gas apenas por debajo del máximo (90°)
- 12 llevar el termostato **TAB** al mínimo de modo que el servomando accione el cierre;
- 13 desplazar la **excéntrica III** hacia el mínimo de modo que el servomando comience a cerrar hasta que los dos cojinetes estén a la altura del tornillo de regulación correspondiente al punto inmediatamente inferior: enroscar el tornillo **V** para aumentar el caudal, desenroscar para que disminuya.
- 14 Desplazar nuevamente la excéntrica III hacia el mínimo hasta el siguiente tornillo y repetir lo descrito en el punto anterior, conti-



nuar de este modo hasta alcanzar el punto de llama baja deseado.

- 15 La posición de llama baja no debe coincidir nunca con la posición de encendido y por este motivo, la excéntrica III se debe calibrar por lo menos a 20° - 30° más respecto a la posición de encendido

Apagar y volver a encender el quemador. Si el caudal del aceite necesita otras regulaciones, repetir las operaciones de los puntos anteriores



## PARTE IV: MANTENIMIENTO

Al menos una vez al año realizar las operaciones de mantenimiento indicadas seguidamente. Si el servicio de mantenimiento se realiza en cada estación, es aconsejable efectuarlo a fines de cada invierno; si el servicio es de tipo continuativo, mantenimiento debe ser realizado cada 6 meses.



**ATENCIÓN ; TODAS LAS INTERVENCIONES EN EL QUEMADOR DEBEN SER REALIZADAS CON EL INTERRUPTOR ELÉCTRICO GENERAL ABIERTO Y VÁLVULAS MANUALES DE INTERCEPTACIÓN DE LOS COMBUSTIBLES DIQUES!**

**ATENCIÓN: LEER MUY ATENTAMENTE LAS “ADVERTENCIAS” INDICADAS EN LA PRESENTACION DEL MANUAL.**

### OPERACIONES PERIÓDICAS

- Comprobación y limpieza del filtro de gas, sustitúyalo si fuera necesario.
- Comprobación y limpieza del cartucho del filtro de aceite, sustitúyalo si fuera necesario.
- Comprobación de las mangueras para identificar posibles pérdidas.
- Comprobación y, en su caso, limpieza de las resistencias de calentamiento del aceite y del racor, con una frecuencia que dependerá del tipo de combustible empleado y del uso; quite las tuercas de fijación de la brida de las resistencias y sáquelas del racor; la limpieza se efectúa con vapor o disolventes y en ningún caso con objetos metálicos.
- Desmantelamiento y limpieza de la cabeza de combustión.
- Comprobación y limpieza del electrodo de encendido, regulación y sustitución si fuera necesaria.
- Comprobación y limpieza de la fotorresistencia de detección, sustitúyala si fuera necesario.
- Desmantelamiento y limpieza de la boquilla de aceite (Importante: para la limpieza utilice disolventes y prescinda de los objetos metálicos), finalizadas las operaciones de mantenimiento, una vez restablecido el quemador, vuelva a encenderlo y compruebe la forma de la llama; si tiene dudas sobre si el equipo funciona normalmente o no, sustituya la boquilla. Cuando el quemador se utilice con mucha frecuencia se recomienda sustituir la boquilla al inicio de cada periodo de servicio como medida de prevención.
- Comprobación de la corriente de detección.
- Limpieza y engrasado de las piezas mecánicas.

**IMPORTANTE: La comprobación del electrodo de encendido se realiza una vez desmontada la cabeza de combustión.**

- Desmante y limpie el regulador de aire comprimido (si lo hay),
- Desmante y limpie el regulador de aceite,



**ATENCIÓN: evitar el contacto de vapor y disolventes con los contactos eléctricos de las resistencias.**

**Sustituir las juntas de las bridas de las resistencias antes de volver a montarlas.**

**Realizar inspecciones periódicas para determinar la frecuencia de las intervenciones de limpieza**

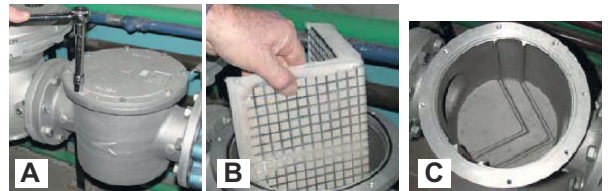


**ADVERTENCIA: si, durante las operaciones de mantenimiento, si estuviese necesario abrir las partes que componen la rampa gas, recordarse de seguir, una vez armada de nuevo la rampa, la prueba de estanqueidad según las modalidades indicadas en las normativas vigentes**

### Mantenimiento del filtro de gas

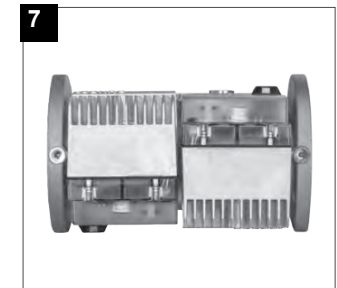
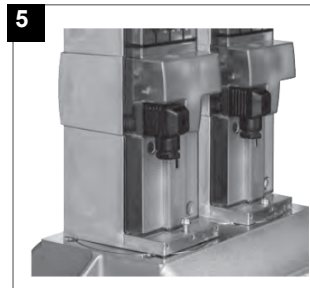
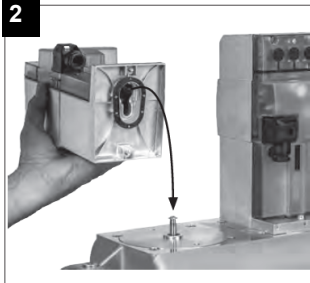
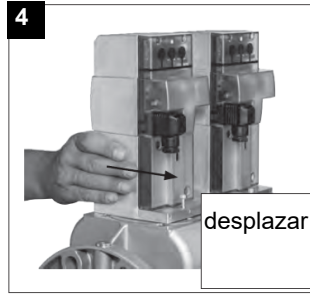
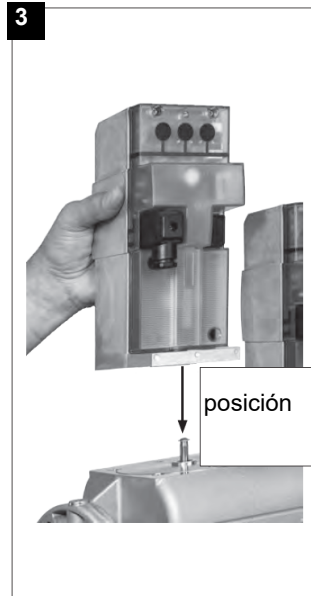
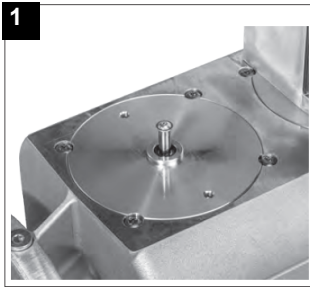
Para limpiar o sustituir el filtro de gas proceder de la siguiente manera:

- 1 quitar la tapa desenroscando los tornillos de bloqueo (A);
- 2 desmontar el cartucho filtrante (B), limpiarlo con agua y jabón, aplicar aire comprimido (o sustituirlo si fuera necesario)
- 3 volver a montar el cartucho en su posición inicial, controlando que se encuentre entre las guías apropiadas y que no obstaculice el montaje de la tapa; prestando atención que la junta tórica esté ubicada en la ranura específica (C), cerrar la tapa bloqueándola con los tornillos apropiados (A).



**ATENCIÓN: antes de abrir el filtro cerrar la válvula de interceptación del gas ubicada después y purgar; asegurarse además de que en su interior no haya gas bajo presión.**

## MultiBloc MBEMultiBloc VD Montaje



1. Colocar el VD en el VB, fig. 2+3.
2. Desplazar el VD hacia adelante hasta el tope, fig. 4.
3. Atornillar el DV con 2 tornillos M5, máx. 5 Nm/44 in.lb, fig. 5/6.
4. El VD se puede montar girado a 180°, fig. 7.



### Procedimiento técnico para la sustitución del paquete de filtros

- 1 Cierre las válvulas manual de cierre de combustible antes y después el filtro autolimpiante
- 2 Elimine la tensión de cualquier equipo eléctrico a bordo del filtro (por ejemplo, motores o elementos de calefacción)



**¡ADVERTENCIA! Vaciar el sistema desenroscando la tapa de sangrado en el fondo del filtro autolimpiante**

- 3 Desconecte la manguera (o el tubo) a la salida de la cubierta del filtro autolimpiante
- 4 Retire la tapa con todo el paquete de filtros, dejando sólo la bandeja en la rampa
- 5 Limpiar los residuos en el fondo de la bandeja y la cesta (red), limpiar el asiento del sello O-Ring

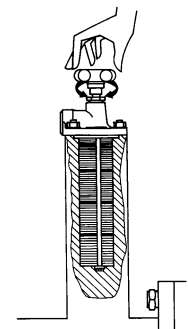


**¡ADVERTENCIA! Reemplazar el anillo O de sellado entre la bandeja y la tapa**

- 6 Vuelva a introducir el paquete de filtro asegurándose de respetar la dirección correcta de entrada/salida o cualquier referencia en la tapa y la bandeja. Alinear la flecha de la tapa con la flecha de la bandeja
- 7 Remontar el filtro siguiendo las operaciones de orden inverso
- 8 Asegúrate de que no haya fugas y da voltaje a cualquier equipo eléctrico a bordo del filtro

### Filtro autolimpiador

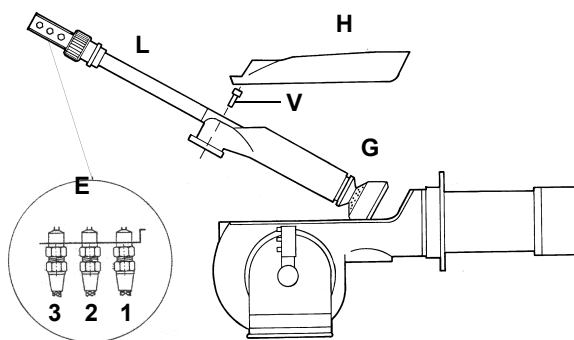
Incluido solo en los quemadores de aceite combustible de alta viscosidad. Gire la manivela de vez en cuando para limpiar el filtro.



### Extracción de la cabeza de combustión

- 1 Quite el casquete H.
- 2 Saque la fotocélula UV de su compartimento; desconecte los cables de los electrodos y separe las mangueras de gasóleo.
- 3 Desenrosque los tornillos V que bloquean el colector de gas G, afloje las dos uniones E y extraiga el grupo como se muestra en la figura.
- 4 Limpie la cabeza de combustión aspirando las impurezas; elimine las posibles incrustaciones utilizando un cepillo metálico.

**Nota: para el posterior montaje realice las operaciones antedichas en orden inverso.**



#### Leyenda

- 1. Descarga
- 2. Retorno
- 3. Apertura lanza
- E. Conexiones de las mangueras de aceite
- H. Casquete de cobertura
- L. Lanza aceite

## Extracción de la lanza, sustitución de la boquilla y de los electrodos



**ATENCIÓN:** para no poner en riesgo el funcionamiento del quemador evite que los electrodos entren en contacto con piezas metálicas (cabeza, boca, etc.) Compruebe la posición de los electrodos después de cada intervención de mantenimiento en la cabeza de combustión.

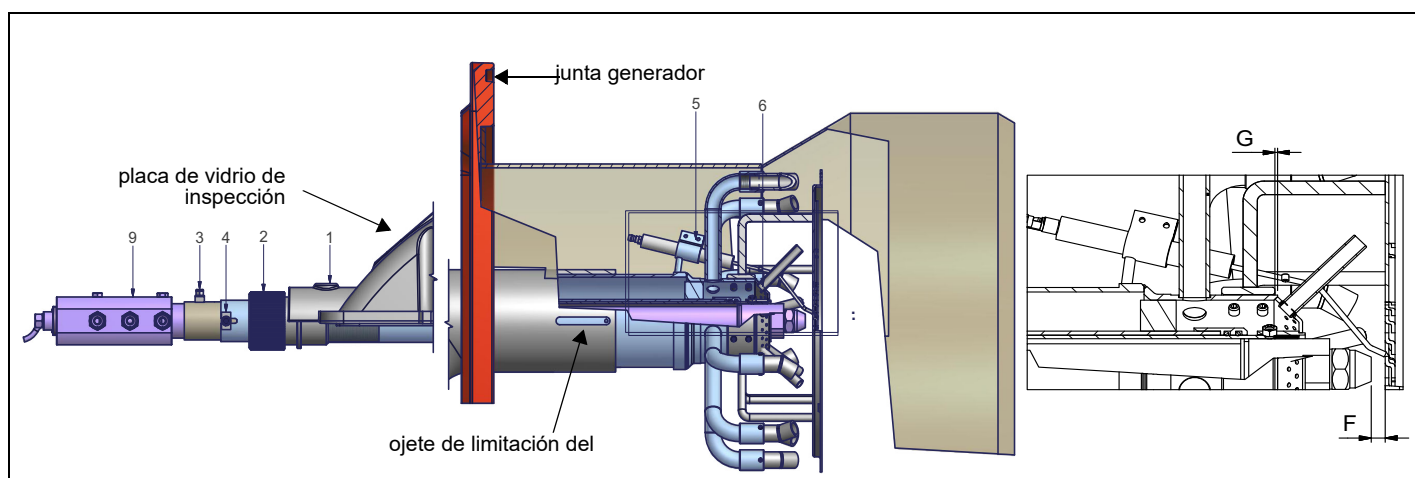
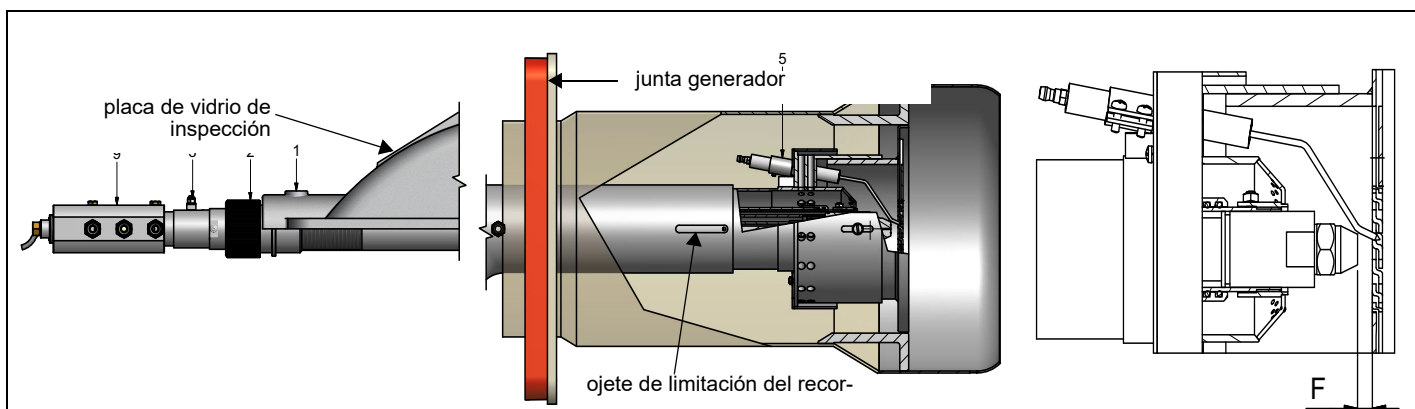
Para extraer la lanza, proceda de la siguiente manera:

- 1 extraiga la cabeza de combustión como se indica en el párrafo anterior;
- 2 extraiga la cabeza y el grupo de electrodos: compruebe la lanza y sustitúyala si fuera necesario;
- 3 una vez sacada la lanza, para sustituir la boquilla, desatornillela de su compartimento y proceda a sustituirla;
- 4 para sustituir los electrodos, desenrosque los tornillos de fijación de los dos electrodos y sáquelos: introduzca los nuevos electrodos y preste atención a las cotas que se indican en el párrafo siguiente; vuelva a montarlos siguiendo el procedimiento inverso.

**Atención:** para regular la posición de la boquilla consulte el párrafo siguiente.

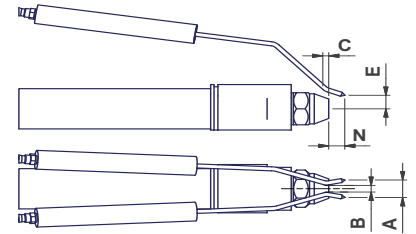
### 2.1 Regulación posición electrodos

Ajuste la posición de los electrodos y de la boquilla, respetando las cotas (en mm) que se indican en la figura.



- 1 Coloque la cabeza toda hacia adelante sobre el ojete de limitación de recorrido de la cabeza, interviniendo sobre la abrazadera 2 y bloquéela con el tornillo 1;
- 2 Coloque el disco de gas "6" con arreglo a la cota "6" G (apertura disco de gas) - (ver la tabla abajo) - actuando sobre el tornillo "4"
- 3 Coloque la boquilla en "F" mm (ver la tabla abajo) desde el disco difusor actuando sobre el tornillo "3"
- 4 Coloque los electrodos respetando las cotas E,B,N (ver la tabla abajo) actuando sobre el tornillo "5" (corregir deformando el hilo cuando sea necesario)

<b>G</b>	<b>A</b>	<b>B</b>	<b>C</b>	<b>E</b>	<b>F</b>	<b>N</b>
0	10+15	3+5	3+4	10+13	8+10	10+13



### Control de la corriente de detección

Para medir la señal de detección, seguir el esquema indicado en figura. Si la señal es inferior al valor indicado, controlar la posición del electrodo o célula fotoeléctrica de detección, los contactos eléctricos y, eventualmente, sustituir el electrodo de detección o célula fotoeléctrica.

Aparato modelo	Señal mínimo de detección
Siemens LFL1.3..	70µA

BORNERA MC

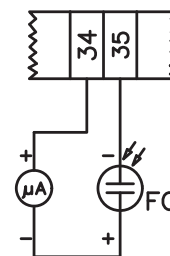


Fig. 19:

### Limpieza y sustitución de la célula fotoeléctrica de detección

- 1 Interrumpir la tensión en la instalación;
- 2 interrumpir la alimentación del combustible;
- 3 Tirando, extraer la célula fotoeléctrica de su alojamiento.
- 4 Limpiarla con un paño limpio; no uses espray detergente;
- 5 Si fuera necesario, sustituir la célula fotoeléctrica.

Volver a colocar la célula fotoeléctrica en su alojamiento.

### Parada estacional

Para apagar el quemador en el período de parada estacional, proceder de la siguiente manera:

- 1 poner el interruptor general del quemador en posición 0 (OFF - apagado)
- 2 desconectar la línea de alimentación eléctrica
- 3 cerrar el grifo de combustible de la línea de distribución.

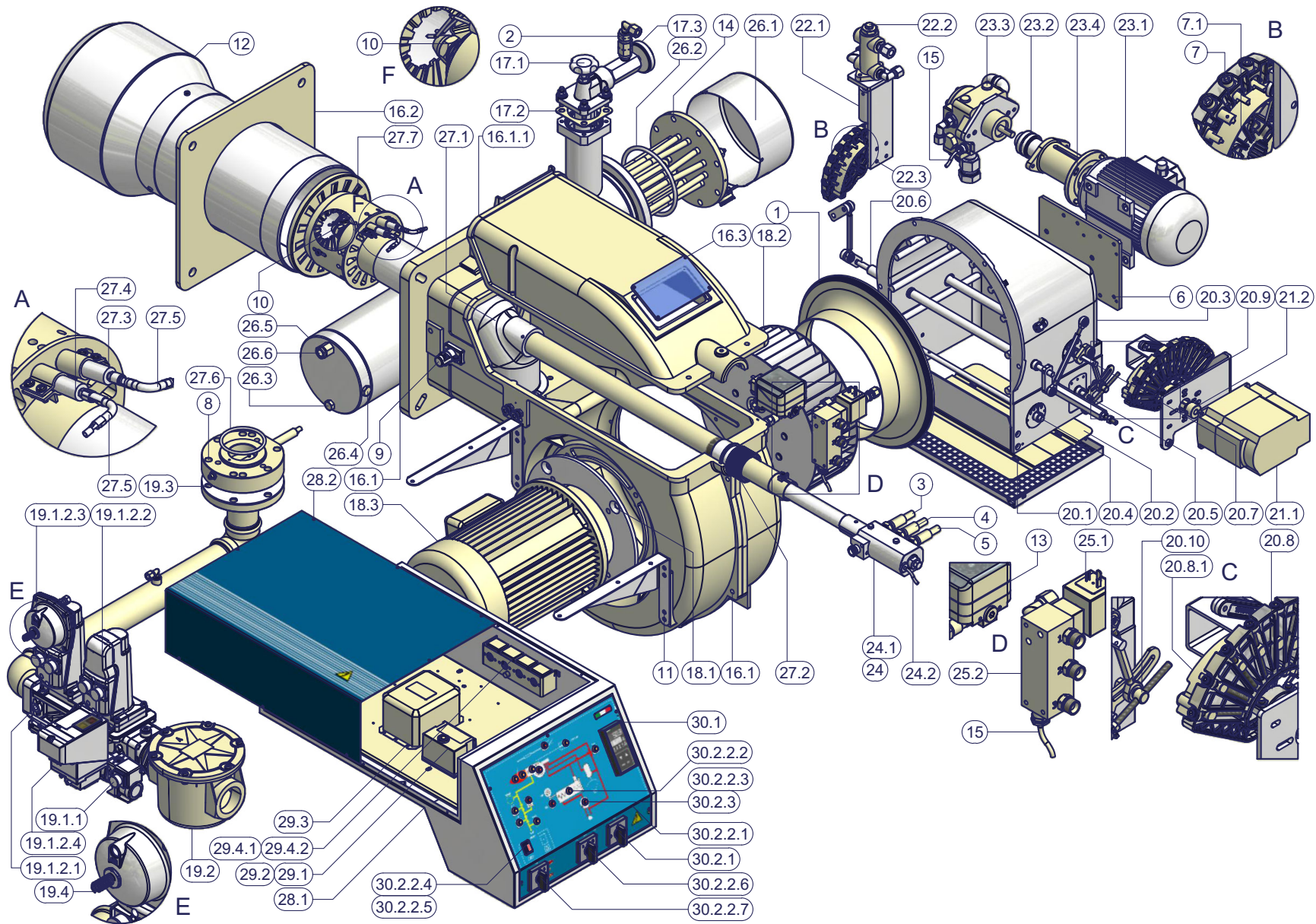
### Eliminación del quemador

En caso de desguace del quemador, seguir los procedimientos previstos por las leyes vigentes acerca de la eliminación de los materiales.



**TABLA DESCRIPCIÓN DE PROBLEMAS - CAUSAS - SOLUCIONES Funcionamiento del gas**

<b>EL QUEMADOR NO SE ENCIENDE</b>	* No hay suministro de energía	* Ripristine l'alimentazione
	* Interruptor principal abierto	* Cerrar el interruptor
	* Termostatos abiertos	* Revisar los puntos de ajuste y las conexiones de los termostatos
	* Mal punto de ajuste o termostato roto	* Resetear o reemplazar el termostato
	* Falta de presión de gas	* Restablecer la presión
	* Abrir los dispositivos de seguridad (ajuste manual del termostato de seguridad, del presostato u otro)	* Reajustar los dispositivos de seguridad; esperar a que la caldera alcance la temperatura requerida y comprobar el funcionamiento de los dispositivos de seguridad.
	* Fusibles rotos	* Reemplazar los fusibles. Comprobar la corriente absorbida
	* Abre los contactos térmicos del ventilador (sólo para trifásicos)	* Restaurar los contactos y comprobar la corriente absorbida
	* Equipo de control de la llama del quemador en bloqueo	* Restaurar y comprobar la funcionalidad
	* Equipo de control de la llama del quemador dañado	* Reemplazar el equipo de control de la llama
<b>QUEMADOR EN BLOQUE SIN PRESENCIA DE LLAMA</b>	* Caudal de gas demasiado bajo	* aumentar el caudal de gas * comprobar la limpieza del filtro de gas * comprobar la apertura de la válvula de aceleración cuando el quemador se pone en marcha
	* El electrodo de encendido se descarga a tierra porque está sucio o roto	* Limpiar o reemplazar el electrodo
	* Mal ajuste de los electrodos	* Comprobar la posición de los electrodos según los dibujos del manual
	* Cables de encendido dañados	* Reemplazar los cables
	* Cables mal conectados al transformador o a los electrodos	* Realizar las conexiones de nuevo
	* Transformador de encendido dañado	* Reemplazar el transformador
<b>QUEMADOR EN BLOQUE CON PRESENCIA DE LLAMA</b>	* Ajuste incorrecto del detector de llamas	
	* Detector de llamas dañado	* Ajustar o reemplazar el detector de llamas
	* Los cables o el detector de llamas están dañados	* Revisa los cables
	* Equipo de control de llama dañado	* Reemplazar el equipo de control de la llama
	* Fase y neutro invertidos	* Hacer las conexiones de nuevo
	* Falta la conexión a tierra o está dañada	* Revisa las conexiones de tierra
	* Voltaje en neutro	* Quitar el voltaje del neutro
	* Llama demasiado pequeña (debido a la poca cantidad de gas)	* Ajustar la tasa de flujo de gas * Comprueba la limpieza del filtro de gas
* Demasiado aire	* Ajustar la tasa de flujo de aire	
<b>sólo para LME22 - EL QUEMADOR REALIZA LOS PROCEDIMIENTOS SIN ENCENDER EL QUEMADOR</b>	* Presostato aire dañado o mal conectado	* Revisar el funcionamiento y las conexiones del presostato aire
	* Equipo de control de llama dañado	* Reemplazar el equipo de control de llama
<b>EL QUEMADOR SE BLOQUEA POR FALTA DE CAUDAL DE GAS</b>	* Las válvulas de gas no se abren	* Comprobar la tensión de las válvulas; si es necesario, sustituir o cambiar el equipo de control de la llama * Comprobar que la presión del gas no sea tan alta como para que las válvulas no puedan abrirse
	* Válvulas de gas completamente cerradas	* Abrir las válvulas
	* Regulador de presión demasiado cerrado	* Ajustarlo
	* Válvula de mariposa demasiado cerrada	* Abrir la válvula de mariposa
	* Presostato de presión máxima abierto (si está presente)	* Revisar las conexiones y la funcionalidad
	* El presostato de aire no cierra el contacto normalmente abierto (NO)	* Revisar las conexiones * Comprobar la funcionalidad del interruptor de presión
<b>EL QUEMADOR ENTRA EN BLOQUEO Y EL EQUIPO PROPORCIONA UN CÓDIGO DE BLOQUEO "CAUSAR FALLO DEL PRESOSTATO DE AIRE"</b>	* El presostato de aire está dañado (permanece en el modo de espera o está mal ajustado)	* Comprobar el funcionamiento del presostato de aire * Reajustar el presostato de aire
	* Conexiones incorrectas del presostato de aire	* Revisar las conexiones
	* Ventilador de aire dañado	* Reemplazar el ventilador
	* Falta la alimentación eléctrica	* Reajustar la alimentación eléctrica
	* La tapa de aire está demasiado cerrada	* Ajustar la posición de la tapa de aire
<b>EL QUEMADOR SE BLOQUEA DURANTE EL FUNCIONAMIENTO NORMAL</b>	* Circuito detector de llamas interrumpido	* Comprobar las conexiones * Comprobar la fotocélula
	* Equipo de control de llama dañado	* Reemplazar el equipo de control de llama
	* Presostato de máxima presión dañado o mal ajustado	* Reajustar el presostato de máxima presión o sustituirlo
<b>EN EL ARRANQUE, EL QUEMADOR ABRE LAS VÁLVULAS POR UN TIEMPO Y REPITE EL CICLO DE PRE-VENTILACIÓN DESDE EL PRINCIPIO</b>	* Presostato gas de mínima mal ajustado	* Reajustar presostato gas de mínima
	* Filtro de gas sucio	* Limpiar el filtro de gas
	* Regulador de gas demasiado bajo o dañado	* Reajustar o sustituir el regulador
<b>EL QUEMADOR SE PARA DURANTE EL FUNCIONAMIENTO SIN NINGÚN TIPO DE CONMUTACIÓN DE TERMOSTATO</b>	* Los contactos térmicos del ventilador abierto	* Volver a verificar los contactos y comprobar los valores * Comprobar la corriente de absorción
<b>EL MOTOR DEL VENTILADOR NO ARRANCA</b>	* El bobinado interno del motor está roto	* Reemplazar el bobinado o el motor completo
	* El contactor del motor del ventilador está roto	* Reemplazar el contactor
	* Fusibles rotos (sólo trifásicos)	* Cambiar los fusibles y comprobar el consumo actual
<b>EL QUEMADOR NO CAMBIA A LLAMA ALTA</b>	* El termostato de llama alta y baja está mal ajustado o dañado	* Reajustar o sustituir el termostato
	* Servomotor incorrectamente ajustado	* Resetear el servomotor
<b>sólo versión mecánica - SIN EL CONTROL DEL SERVOMOTOR DE RUEDA EN LA DIRECCIÓN EQUIVOCADA</b>	* Condensador de servomotor dañado	* Reemplazar el condensador





1	TRANSPORTADOR DE AIRE	20.5	EJE DEL REGISTRO	29.3	TRANSFORMADOR DE ENCENDIDO
2	VALVULA ANTIGAS	20.6	PERNO TRANSMISIÓN MARIPOSA	29.4.1	TERMOSTATO
3	MANGUERA ACEITE	20.7	EJE DEL SECTOR	29.4.2	TERMOSTATO
4	MANGUERA ACEITE	20.8	SECTOR VARIABLE	30.1	REGULADOR DE POTENCIA
5	MANGUERA ACEITE	20.8.1	LAMINA SECTOR VARIABLE	30.2.1	CONMUTADOR
6	PLACA	20.9	ESCUADRA	30.2.2.1	FRONTAL DEL CUADRO
7	SECTOR VARIABLE	20.10	JUEGO DE PALANCAS DE LA COMPUERTA DE AIRE	30.2.2.2	LÁMPARA
7.1	LAMINA SECTOR VARIABLE	21.1	SERVOMANDO	30.2.2.3	LÁMPARA
8	VALVULA MARIPOSA GAS	21.2	CONECTOR	30.2.2.4	PROTECCIÓN
9	FOTOCÉLULA	22.1	CILINDRO BARRA REGULADOR	30.2.2.5	BOTÓN DESBLOQUEO LLAMA
10	BOQUILLA	22.2	REGULADOR DE PRESIÓN	30.2.2.6	CONMUTADOR
11	ESTRIBO	22.3	SOPORTE	30.2.2.7	CONMUTADOR
12	BOCA	23.1	MOTOR	30.2.3	LÁMPARA
13	PRESOSTATO AIRE	23.2	JUNTA COMPLETA		
14	RESISTENCIA	23.3	BOMBA		
15	RESISTENCIA	23.4	SOPORTE		
16.1	TORNILLO SINFIN	24	LANZA COMPLETA ESTÁNDAR		
16.1.1	CASQUETE	24.1	LANZA COMPLETA		
16.2	JUNTA GENERADOR	24.2	RESISTENCIA		
16.3	PLACA DE VIDRIO	25.1	ELECTROVALVULA		
17.1	FILTRO ACEITE	25.2	DISTRIBUIDOR ACEITE		
17.2	JUNTA	26.1	CASQUETE		
17.3	TERMÓMETRO	26.2	JUNTA TÓRICA		
18.1	CONTRABRIDA MOTOR	26.3	TAPÓN		
18.2	SOPLANTE	26.4	TAPÓN		
18.3	MOTOR	26.5	PRECALENTADOR ACEITE		
19.1.1	PRESOSTATO GAS	26.6	FUNDA		
19.1.2.1	CUERPO VALVULAS GAS	27.1	COLECTOR GAS		
19.1.2.2	ACTUADOR SKP	27.2	ABRAZADERA		
19.1.2.3	ACTUADOR SKP	27.3	ELECTRODO DE ENCENDIDO		
19.1.2.4	CONTROL DE FUGAS VALVULAS DE GAS	27.4	ELECTRODO DE ENCENDIDO		
19.2	FILTRO GAS	27.5	CABLE DE ENCENDIDO		
19.3	JUNTA	27.6	JUNTA TÓRICA		
19.4	MUELLE ESTABILIZADOR DE PRESIÓN SKP	27.7	CABEZA DE COMBUSTIÓN		
20.1	COMPUERTA AIRE CAJÓN	28.1	CUADRO ELÉCTRICO		
20.2	COMPUERTA AIRE CAJÓN	28.2	TAPA		
20.3	CAJÓN DE ASPIRACIÓN	29.1	EQUIPO CONTROL LLAMA		
20.4	EJE DEL REGISTRO	29.2	PLACA DE BORNES EQUIPO		

## EQUIPO DE CONTROL LLAMA SIEMENS LFL1.3..

### Programa de mando en caso de interrupción con correspondiente indicación de la ubicación de dicha interrupción

Por principio, en caso de interrupción de cualquier tipo, el flujo de combustible se interrumpe inmediatamente. Al mismo tiempo, el programador queda inmóvil, como el indicador de posición de la interrupción. El símbolo visible en el disco de lectura del indicador caracteriza cada vez el tipo de interrupción:

◀ Ninguna activación (por ejemplo: la indicación CERRADA del contacto de fin de carrera "Z" es defectuoso con el borne 8 o también algún contacto entre los bornes 12 y 4 o 5 no está cerrado).

▲ Bloqueo de la activación porque la indicación ABIERTA del contacto de fin de carrera "a" es defectuosa con el borne 8.

P Pare de bloqueo a causa de la falta de la indicación de presión aire.

■ Cualquier falta de presión aire a partir de este momento causa un pare de bloqueo.

■ Pare de bloqueo a causa de una irregularidad del circuito de detección llama.

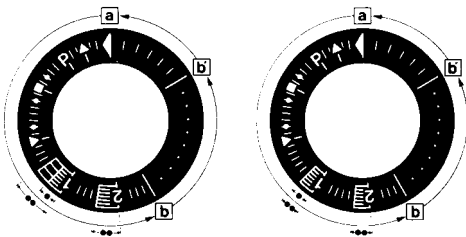
▼ Interrupción de la activación porque la indicación MÍNIMA del contacto auxiliar del servomotor compuerta aire es defectuoso con el borne 8.

1 Pare de bloqueo por falta de indicación de llama al final del 1º tiempo de seguridad. Cualquier falta de de indicación de llama desde este momento causa un pare de bloqueo.

2 Pare de bloqueo por falta de indicación de llama al final del 2º tiempo de seguridad (indicación de llama del quemador principal).

■ Pare de bloqueo por falta de indicación de llama o de presión aire durante el funcionamiento.

Si el pare de bloqueo, se actúa, fuera del momento entre la puesta en marcha y el pre-encendido, sin indicación de ningún símbolo, normalmente la causa es una indicación de llama no tempestiva.



a-b Programa de activación

b-b' Para algunas variantes de tiempo: avance al vacío del programador hasta el bloqueo automático después de la activación del quemador (b' = posición del programador durante el normal funcionamiento del quemador).

b(b')-a Programa de post-ventilación después de un bloqueo de ajuste. En posición de activación "a" el programador se detiene automáticamente.

. Duración del tiempo de seguridad para quemadores con 1 tubo

. Duración del tiempo de seguridad para quemadores con 2 tubos

El desbloqueo del aparato se puede efectuar inmediatamente después de un pare de bloqueo. Luego del desbloqueo (y después de la eliminación del inconveniente que ha causado la interrupción del servicio, o también después de falta de tensión) el programador regresa en su posición de salida. Ahora solo los bornes 7, 9, 10 y 11 están bajo tensión según el programa de mando. Solo después el aparato programará una nueva activación.

### Funcionamiento

Además del esquema de conexión, se encuentra el esquema de mando del programador "P".

Las autorizaciones necesarias en entrada para la parte activa y para el circuito de control llama, se destacan con líneas punteadas.

Si estas autorizaciones no se actúan, el aparato interrumpe el programa de activación; el momento de interrupción se identifica en el indicador visivo del aparato y causa, si las prescripciones de seguridad lo requieren, un pare de bloqueo.

A autorización a la activación por medio del termóstato o el presóstato "R"

A-B programa de activación

B-C funcionamiento normal del quemador

C bloqueo de ajuste por medio de "R"

C-D regreso del programador en la posición de activación A

Durante el bloqueo de ajuste sólo las salidas 11 y 12 están bajo tensión y la compuerta aire, en base al contacto de fin de carrera "Z" del servomotor de la misma, se encuentra en posición "CERRADA". El circuito de detección de la llama "F" está bajo tensión (bornes 22 y 23 o 23/24) para el test del detector y de lumbreras parásitas.

En caso de quemadores sin compuerta aire (o con control de la compuerta independientemente del aparato) se tiene que efectuar un puente eléctrico entre los bornes 6 y 8, sin el cual el aparato no efectúa la activación del quemador.

### Condiciones indispensables para la activación del quemador

● Aparato desbloqueado.

● Compuerta aire cerrada. El contacto en conmutación de fin de carrera Z para la posición CERRADA tiene que permitir el pase de tensión entre los bornes 11 y 8.

● Los eventuales contactos de control de cierre de las válvulas del combustible (bv...) u otros contactos con funciones similares, tienen que estar cerrados entre el borne 12 y el presóstato aire LP.

● El contacto de descanso del presóstato aire LP tiene que estar en posición de descanso (test de LP) para permitir la alimentación del borne 4.

● Los contactos del presóstato gas GP y del termóstato o presóstato de seguridad W tienen que estar cerrados.

### Programa de activación

#### A Activación

(R cierra el anillo de mando entre los bornes 4 y 5).

El programador se enciende. Al mismo tiempo el motor del ventilador recibe tensión por el borne 6 (sólo pre-ventilación) y, después t7, el motor del ventilador o el extractor del gas de combustión por el borne 7 (pre-ventilación y post-ventilación).

Al final de t16, por medio del borne 9 se pasa el mando de apertura de la compuerta aire; durante el tiempo de recorrido de la compuerta aire el programador queda bloqueado ya que el borne 8, por medio del cual el programador se alimenta, no tiene tensión. Solo después de que la compuerta aire esté totalmente abierta y el contacto de fin de carrera "A" conmuta, poniendo bajo tensión el borne 8, el programador se activa nuevamente.

#### t1 Tiempo de pre-ventilación con compuerta aire completamente abierta (capacidad de aire nominal).

Poco después el inicio del tiempo de pre-ventilación el presóstato aire tiene que conmutar, de manera tal que se interrumpa el circuito entre los bornes 4 y 13, por lo contrario el aparato causa un pare de bloqueo (control presión aire).

En el mismo tiempo el borne 14 tiene que estar bajo tensión ya que la alimentación del transformador de encendido y de las válvulas del combustible se actúa por medio de este circuito.

Durante el tiempo de pre-ventilación se verifica la fiabilidad del circuito de detección de la llama y en caso de funcionamiento defectuoso el aparato causa un pare de bloqueo.

Al final del tiempo de pre-ventilación, por medio del borne 10 se acciona el servomotor de la compuerta aire hasta la posición llama de encendido, posición dada por el contacto auxiliar "M".

Durante este período el programador se bloquea hasta que el borne 8 por medio del contacto "M", regresa bajo tensión.

Después de algunos segundos el pequeño motor del programador se alimenta directamente por la parte activa del aparato.

Desde este momento el borne 8 no tiene más importancia para la continuación de la activación del quemador.

#### Quemador con 1 tubo

t3 Tiempo de pre-encendido hasta la autorización de la válvula combustible al borne 18.

t2 Tiempo de seguridad (capacidad productiva llama de activación).

Al final del tiempo de seguridad tiene que aparecer una señal de llama al borne 22 del amplificador y la señal tiene que quedarse hasta que se verifique un bloqueo de ajuste, en caso contrario el aparato causa un pare de bloqueo.

t4 Intervalo. Al final del t4 el borne 19 está bajo tensión. Se utiliza normalmente para la alimentación de una válvula del combustible al contacto auxiliar "V" del servomotor compuerta aire.

t5 Intervalo. Al final de t5 el borne 20 está bajo tensión. En el mismo tiempo las salidas de mando de 9 a 11 y el borne 8 en entrada en la parte

activa del aparato están separadas galvánicamente, para protegerlo de las tensiones de retorno por medio del circuito del regulador de capacidad productiva.

#### Quemadores de 2 tubos (\*\*)

t3 Tiempo de pre-encendido hasta la autorización a la válvula del quemador piloto al borne 17.

t2 1º tiempo de seguridad (capacidad productiva llama piloto). Al final del tiempo de seguridad tiene que aparecer una señal de llama al borne 22 del amplificador y la señal tiene que continuar hasta que se realice un bloqueo de ajuste; en caso contrario el aparato causa un pare de bloqueo.

t4 Intervalo hasta la autorización a la válvula combustible al borne 19 para la primera llama del quemador principal.

t9 2º tiempo de seguridad. Al final del 2º tiempo de seguridad el quemador principal se tiene que encender por medio del piloto. Terminado este período el borne 17 está sin tensión y el quemador piloto por lo tanto se apaga.

t5 Intervalo. Al final de t5 el borne 20 está bajo tensión. En el mismo tiempo las salidas de mando de 9 a 11 y el borne 8 en entrada a la parte activa del aparato, están separadas galvánicamente, para protegerlo de las tensiones de retorno por medio del circuito del regulador de capacidad productiva.

Con la autorización del regulador de capacidad productiva LR al borne 20, el programa de activación del aparato se ha terminado. Según las variantes de los tiempos, el programador se bloquea inmediatamente o después de algunos disparos sin modificar sin embargo la posición de los contactos.

B Posición de funcionamiento del quemador

B-C Funcionamiento del quemador (producción de calor)

Durante el funcionamiento del quemador, el regulador de potencia autoriza la compuerta aire en base a la solicitud de calor. El posicionamiento con carga nominal se verifica por medio del contacto auxiliar "V" del servomando de la compuerta.

C Bloqueo de ajuste por intervención de "R"

En caso de bloqueo de ajuste las válvulas del combustible se cierran inmediatamente. Al mismo tiempo el programador se activa y programa:

t6 Tiempo de post-ventilación (post-ventilación con ventilador G en borne 7). Poco después del inicio del tiempo de post-ventilación, el borne 10 está nuevamente en tensión de manera tal que la compuerta aire se posiciona en la posición "MIN". El cierre completo de la compuerta aire inicia solo al final del tiempo de post-ventilación y es causado por una señal de mando del borne 11.

t13 Tiempo de post-combustión admisible. Durante este tiempo el circuito de control llama todavía puede recibir una señal de llama sin que el aparato cause un pare de bloqueo.

D-A Fin del programa de mando

Terminado el t6, en el momento en el cual el programador regresa en la posición inicial colocando de esta manera los contactos en posición de salida, empieza el test del captador de detección.

Durante los bloqueos de funcionamiento solo una señal de llama intempestiva que dura algunos segundos puede causar un pare de bloqueo ya que, en este período, un NTC en el circuito funciona como retardador. Por lo tanto, influencias tempestivas de breve duración no pueden causar un pare de bloqueo.

(\*\*) Los tiempos t3, t2 y t4 valen sólo para los aparatos de seguridad de la serie 01.

#### Características técnicas

Tensión de alimentación	220V -15%...240V +10%
Frecuencia	50Hz -6%...60Hz +6%
Consumo	3,5 VA
Fusible interno	según DIN41571
Fusible externo	T6.3 / 250 a fusión lenta, máx. 16A
Radioperturbación	N según VDE0875
Capacidad admisible al borne 1	5A según DIN 0660 AC3
Capacidad admisible al borne de comando	4A
Capacidad de los contactos de los aparatos de mando:	
en entr. a los born. 4 y 5	1A, 250V~
en entr. a los born. 4 y 11	1A, 250V~
en entr. a los born. 4 y 14	en base a la carga en los bornes de 16 a 19, mín. 1A 250V~
Posición de instalación	Cualquiera
Protección	IP40
Temp. Ambiente admis.	-20...+60°C
Temperatura mínima de transporte y almacenamiento	-50°C

Peso

aparato	1000 g aproximadamente
base	165 g aproximadamente

#### Control de la corriente de ionización

Tensión al electrodo de detección, funcionamiento normal

330 V ±10%

Corriente de cortocircuito 0,5 mA

Corriente de ionización mínima requerida 6µA

Longitud máxima de los cables de conexión:

- cable normal (colocado separadamente\*\*) 100 m

- cable blindado (cable de alta frecuencia) blindaje al borne 22

#### Control UV

Tensión del captador UV, funcionamiento normal 330V±10%

test 380V±10%

Corriente de detección mínima requerida\* 70 µA

Corriente de detección máxima

funcionamiento normal 630 µA

test: 1300 µA

Longitud máxima de los cables de conexión:

-cable normal (colocado separadamente\*\*) 100m

-cable blindado (cable de alta frecuencia)

blindaje al borne 22 200m

Pesos

QRA2 60g

QRA10 450g

Control de chispa de encendido con detector QRE1 serie 02

Corriente mínima del detector, 30mA.

\* Conectar, en paralelo al aparato medidor, un condensador de 100mF, 10...25V.

\*\* El cable de conexión del electrodo de detección no tiene que estar en la misma vaina junto con otros conductores.

#### Tiempos de funcionamiento

t1 tiempo de pre-ventilación con compuerta abierta

t2 tiempo de seguridad

t2' 1º tiempo de seguridad para quemadores con piloto de encendido intermitente

t3 Tiempo de pre-encendido corto (transformador de encendido en el borne 16)

t3 'Tiempo de pre-encendido largo (transformador de encendido en el borne 15)

t4 Intervalo entre el inicio de t2 y el consenso a la válvula en el borne 19

t4 'Intervalo entre el inicio de t2 y el consenso a la válvula en el borne 19

t5 Intervalo entre el final de t4 y el consenso al regulador de potencia o a la válvula en el borne 20

t6 Tiempo de post-ventilación (con M2)

t7 Intervalo entre el consenso al arranque y tensión al borne 7 (retraso arranque para motor del ventilador M2)

t8 Duración de la puesta en función (sin t11 ni t12)

t9 Segundo tiempo de seguridad para quemadores que utilizan quemadores piloto

t10 Intervalo de partida al inicio del control de la presión del aire sin tiempo de carrera efectivo de la cortina del aire.

t11 Tiempo de carrera de la cortina en fase de apertura.

t12 Tiempo de carrera de la cortina en posición de llama baja (MIN)

t13 Tiempo de post-combustión admitida

t16 Retraso inicial del consenso a la apertura de la cortina del aire.

t20 Intervalo hasta el cierre automático del mecanismo programador tras el arranque del quemador.

---

## Leyenda

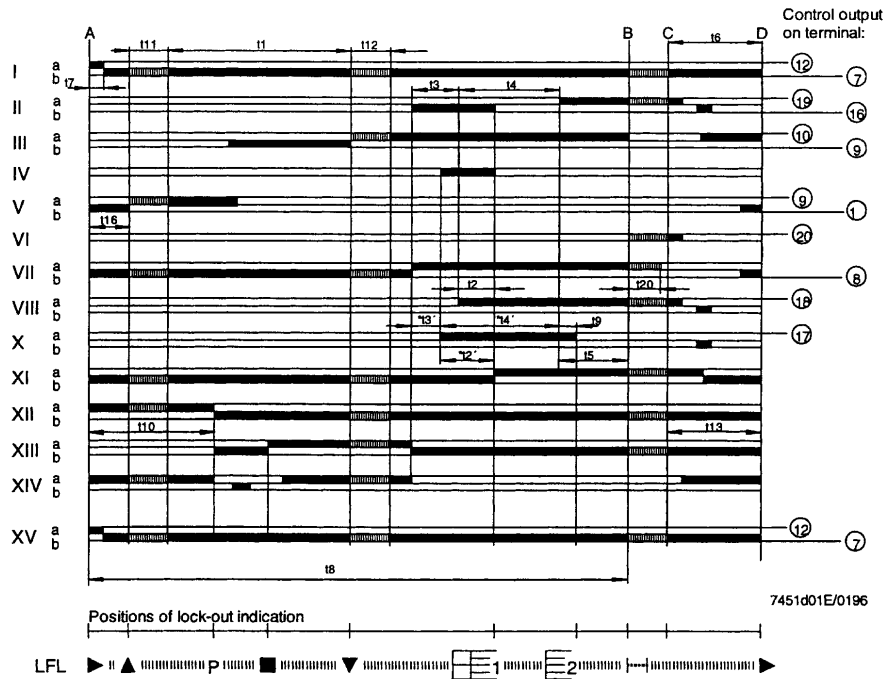
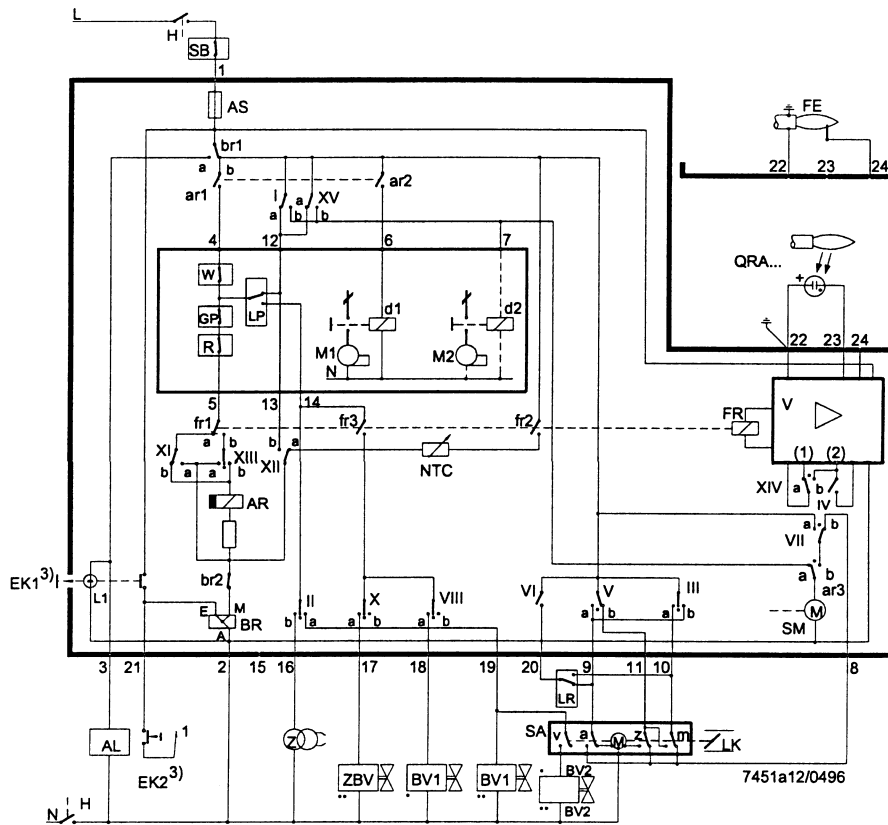
A	contacto conmutador de fin de carrera para la posición ABIERTA de la compuerta aire
AI	señalización a distancia de un paro de bloqueo
AR	relé principal (red de trabajo) con contactos "ar"
AS	fusible del aparato
BR	relé de bloqueo con contactos "br"
BV	válvula del combustible
EK	pulsador de desbloqueo
FE	eléctrodo de detección del circuito de ionización
FR	relé de llama con contactos "fr"
G	motor del ventilador o motor del quemador
GP	presóstato gas
H	interruptor principal
L	lámpara mirilla pare de bloqueo
LK	compuerta aire
LP	presóstato aire
LR	ajustador de potencia
M	contacto conmutador auxiliar para la posición MÍNIMA de la compuerta aire
QRA	captador UV
QRE	detector de la chispa de encendido
R	termóstato o presóstato
S	fusible
SA	servomotor compuerta aire
SM	pequeño motor sincrónico del programador
V	amplificador de la señal de llama
V	en caso de servomotor: contacto auxiliar para la autorización a la válvula del combustible en base a la posición compuerta aire
W	termóstato o presóstato de seguridad
Z	transformador de encendido
Z	en caso de servomotor: contacto conmutador de fin de carrera para la posición CERRADA de la compuerta aire
ZBV	válvula del combustible del quemador piloto
°	para quemadores de 1 tubo
∞	para quemadores de 2 tubos
(1)	Entrada para la elevación de voltaje del captador QRA.. en el nivel de test
(2)	Entrada para excitación del relé de llama durante el test del circuito de detección llama (contacto XIV) y durante el tiempo de seguridad (contacto IV)
(3)	No mantener presionado EK por más de 10 segundos

## Diagrama del programador

t1	tiempo de pre-ventilación
t2	tiempo de seguridad
*t2	'1º tiempo de seguridad
t3	tiempo de pre-encendido
*t3	'tiempo de pre-encendido
t4	intervalo de puesta en tensión entre el borne 18 y 19
*t4	'intervalo de puesta en tensión entre el borne 17 y 19
t5	intervalo de puesta en tensión entre el borne 19 y 20
t6	tiempo de post-ventilación
t7	intervalo entre la autorización a la activación y la tensión al borne 7
t8	duración de la activación
*t9	2º tiempo de seguridad
t10	intervalo hasta el inicio del control presión aire
t11	tiempo de recorrido de la compuerta en apertura
t12	tiempo de recorrido de la compuerta en cierre
t13	tiempo de post-combustión admisible
t16	retardo inicial de la autorización "APERTURA" compuerta aire
t20	intervalo hasta el bloqueo automático del programador

\*Estos tiempos valen con la utilización de un aparato de seguridad de la serie 01 para el mando y control de quemadores con piloto de encendido intermitente.

---









C.I.B. UNIGAS S.p.A.  
Via L.Galvani, 9 - 35011 Campodarsego (PD) - ITALY  
Tel. +39 049 9200944 - Fax +39 049 9200945/9201269  
web site: [www.cibunigas.it](http://www.cibunigas.it) - e-mail: [cibunigas@cibunigas.it](mailto:cibunigas@cibunigas.it)

Los datos contenidos en este catálogo son solamente indicativos pues no tienen carácter vinculante; la empresa se reserva la facultad de aportar modificaciones sin aviso previo

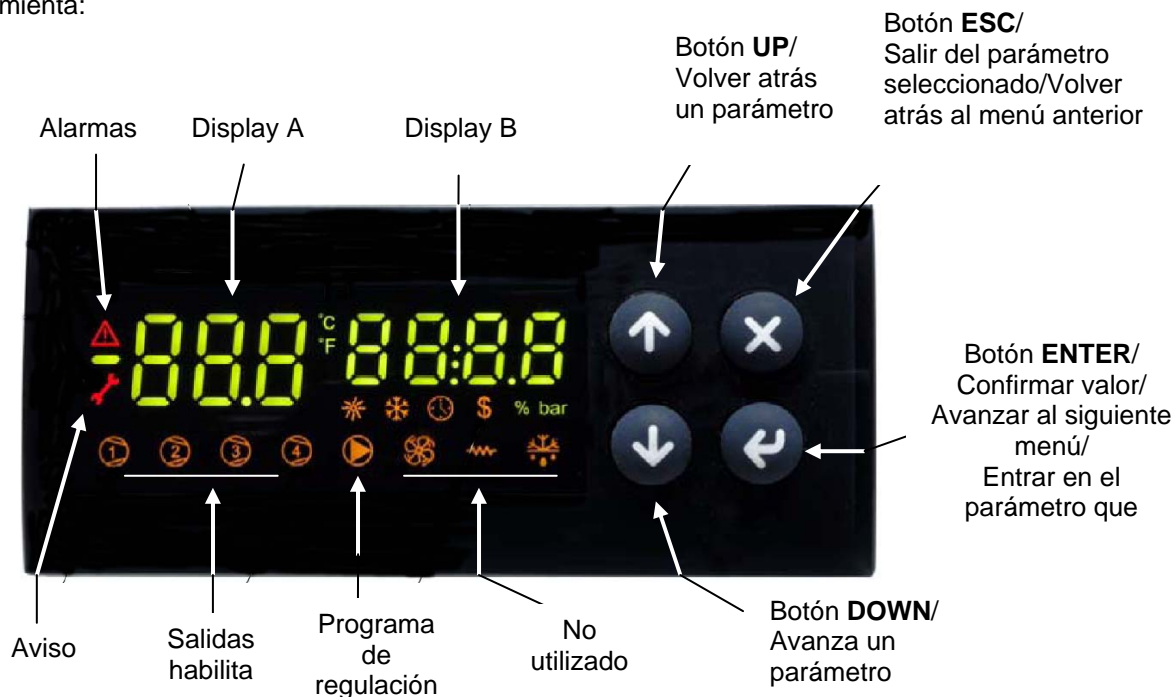


MANUAL DE AYUDA MULTITERMOSTATO  
**MCX06C**

La herramienta MCX06C es un multitermostato que ofrece la posibilidad de conectar hasta 4 sondas NTC de tipo 100k y controlar hasta 4 temperaturas al mismo tiempo 2 de las cuales pueden visualizarse en 2 displays. El dispositivo se utiliza para regular y controlar las temperaturas de los racores de precalentamiento del aceite.

**Interfaz de usuario:**

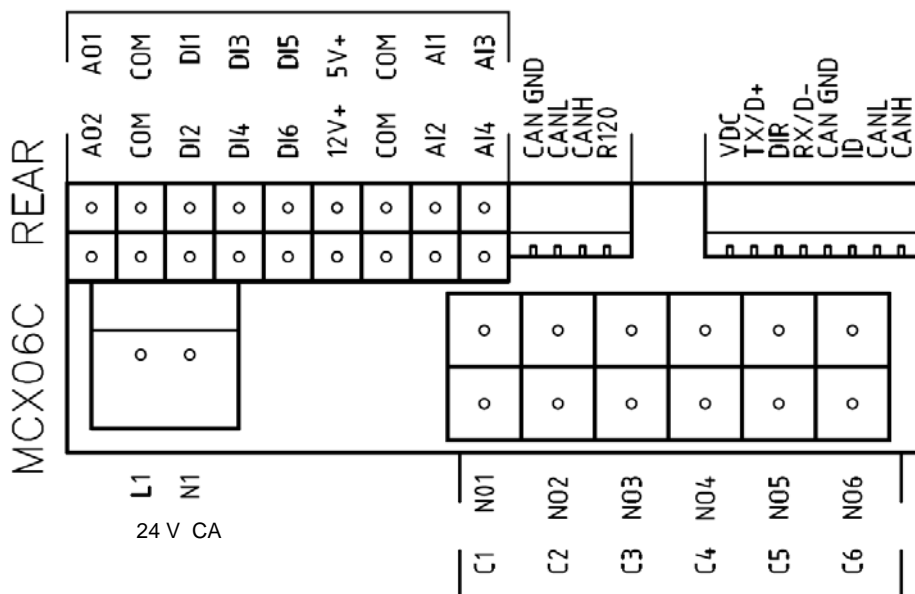
Herramienta:



**Nota:**

En funcionamiento normal el display A muestra el valor de la temperatura de las resistencias del racor (sonda Pb1). En funcionamiento normal el display B muestra el valor de la temperatura de salida del racor (sonda Pb3).

Conexiones, vista lateral de los conectores:



**Conexión de sondas:**

entrada **AI1** = sonda **Pb1** = set-point "tr" = sonda temperatura resistencias racor;  
 entrada **AI2** = sonda **Pb2** = set-point "tCI" = sonda temperatura autorización instalación;  
 (donde se encuentre, quemadores con retorno nafta a la instalación);  
 entrada **AI3** = sonda **Pb3** = set-point "OIL" = sonda de temperatura de salida nafta desde el racor (regulación PID);  
 entrada **AI4** = sonda **Pb4** = set-point "tcn" = sonda de temperatura autorización nafta desde el racor.

**Menú:**

Pulsando el botón **ENTER** durante 3 segundos se accede al menú que se describe a continuación.

Código de opción menú	Código de opción submenú	Función	Notas
Prb		Visualización de los valores de las sondas	Se visualiza la secuencia de valores (botones UP y DOWN) de las cuatro sondas: sigla sondas en el display A (Pb1,...Pb4) y valores de temperatura en el display B (las sondas que no están presentes o que se encuentran en situación de alarma se indican con ---)
Log		Acceso	Nivel de acceso a los parámetros (contraseña)
Par		Menú parámetros	Acceso a los parámetros (en función del nivel de contraseña de acceso)
	PAS	Contraseña	Introducir contraseña
	CnF	Configuración	Configuración de parámetros
	rEG	Menú ajustes	Ajuste del set-point de las sondas, umbrales, etc.
ALA		Menú alarmas	Acceso a la gestión de alarmas
	Act	Alarmas activas	Visualización de alarmas activas
	rES	Reinicio alarmas	Reinicio de las alarmas mediante reactivación manual
Loc		Función de bloqueo/desbloqueo de la herramienta	No utilizada
InF	rEL	Versión del software	Versión del software instalado
tUN		Ajuste automático	Activación On, desactivación ESC ajuste automático PID de regulación

**Alarmas y Avisos:**

Cuando la herramienta muestra el triángulo rojo arriba a la izquierda, significa que se han activado una o más alarmas. Cuando la herramienta muestra la llave roja, significa que se ha activado la salida N05-C5 con el relé **KTRS** que apaga las resistencias. Verificar el motivo y una vez que la temperatura vuelva a descender por debajo del valor de **trS** reiniciar con **ALA/rES**.

Para visualizar las alarmas y los avisos activos seleccionar la opción de menú **ALA/Act**. Con los botones **UP** y **DOWN** se desplazan las alarmas o avisos activos presentes.

Para reiniciar las alarmas y los avisos de reactivación manual seleccionar **ALA/rES**.

Código	Descripción	Fuente	Símbolo activo	Tipo de reactivación
trS	Alta temperatura resistencias	sonda Pb4 > valor trS	llave roja	Manual
EP1	Sonda Pb1 averiada	Sonda Pb1 averiada	triángulo rojo	Automático
EP2	Sonda Pb2 averiada	Sonda Pb2 averiada	triángulo rojo	Automático
EP3	Sonda Pb3 averiada	Sonda Pb3 averiada	triángulo rojo	Automático
EP4	Sonda Pb4 averiada	Sonda Pb4 averiada	triángulo rojo	Automático

### Ajuste del set-point de trabajo de las sondas:

Todos los parámetros del menú **Par** están protegidos con contraseña y, por lo tanto, no son visibles y no pueden modificarse. Los únicos parámetros configurables se encuentran dentro del menú **rEG** y son los valores de set-point de trabajo.

Los valores de temperatura recomendables son:

Ruta del menú			Sigla del combustible en el modelo	Viscosidad del aceite combustible a 50 °C				
				P	N	E	D	H
				89 cSt	< 50 cSt	> 50 cSt < 110 cSt	> 110 cSt < 400 cSt	> 400 cSt < 4000 cSt
				12 °E	< 7°E	> 7 °E < 15 °E	> 15 °E < 50 °E	> 50 °E < 530 °E
Par								
rEG	Pb1	tr	temperatura resistencias racor	parámetro no visible				
	Pb2	tCl	temperatura de autorización de la instalación (retorno) cuando esté presente	20 °C	70 °C	70 °C	70 °C	---
	Pb3	Oil	Temperatura de salida del aceite desde el racor	60-70 °C	110-120 °C	120-130 °C	130-140 °C	140-150 °C
		SP0	Set-point resistencias con bomba parada (stand-by)	45 °C	120 °C	130 °C	140 °C	150 °C
	Pb4	tcn	temperatura de autorización del aceite (inicio autorización encendido del quemador)	40 °C	100 °C	100 °C	110 °C	120 °C
		trS	temperatura de seguridad del racor (mediante reactivación manual)	120 °C	190-200 °C	190-200 °C	190-200 °C	190-200 °C

Los valores de temperatura son recomendados y se refieren a una instalación construida conforme a las especificaciones que figuran en los manuales. Los valores sugeridos pueden variar en función de las características del aceite combustible.



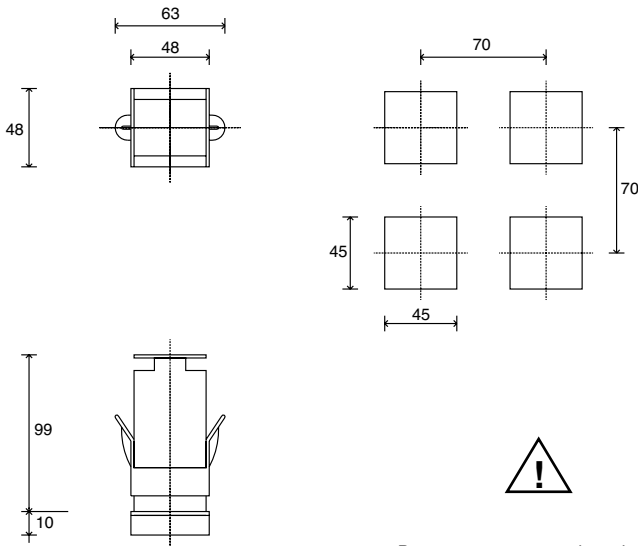
## MANUAL DE USO

VERSIÓN SOFTWARE 1.0x T73  
Código 80379/ Edition 01 - 06/2012



### 1 · INSTALACIÓN

- Dimensiones exteriores y de perforación; colocación y fijación al panel



Para una correcta instalación léanse las advertencias presentes en el manual.

#### Montaje en el cuadro

Para fijar los instrumentos, colocar el respectivo bloque en los alojamientos presentes en los lados de la caja. Para montar conjuntamente dos o más instrumentos, tener presente para la perforación las medidas que se indican en el dibujo.

**MARCA CE.** El instrumento reúne los requisitos de las Directivas de la Unión Europea 2004/108/CE y 2006/95/CE con referencia a las normas **EN 61000-6-2** (inmunidad en ambientes industriales) **EN 61000-6-3** (emisión en ambientes residenciales) **EN 61010-1** (seguridad).

**MANTENIMIENTO.** Las reparaciones deben ser efectuadas sólo por personal especializado o debidamente capacitado. Interrumpir la alimentación al instrumento antes de intervenir en sus partes internas.

No limpiar la caja con disolventes derivados de hidrocarburos (trielina, bencina, etc.). El uso de dichos disolventes afectará la fiabilidad mecánica del instrumento. Para limpiar las partes externas de plástico, utilizar un paño limpio humedecido con alcohol etílico o con agua.

**ASISTENCIA TÉCNICA.** El departamento de asistencia técnica GEFran se encuentra a disposición del cliente. Quedan excluidos de la garantía los desperfectos derivados de un uso no conforme con las instrucciones de empleo.

La conformidad de EMC ha sido verificada con las siguientes conexiones

FUNCIÓN	TIPO DE CABLE	LONGITUD UTILIZADA
Cable de alimentación	1 mm <sup>2</sup>	1 m
Hilos salida relé	1 mm <sup>2</sup>	3,5 m
Hilos de conexión serie	0,35 mm <sup>2</sup>	3,5 m
Sonda entrada termopar	0,8 mm <sup>2</sup> compensado	5 m
Sonda entrada termorresistencia "PT100"	1 mm <sup>2</sup>	3 m

### 2 · CARACTERÍSTICAS TÉCNICAS

Visualizador	2 x 4 dígitos color verde, altura cifras 10 y 7 mm
Teclas	4 de tipo mecánico (Man/Aut, INC, DEC, F)
Precisión	0,2% f.s. ± dígito a temperatura ambiente de 25 °C
Entrada principal (filtro digital programable)	TC, RTD, PTC, NTC 60mV, 1V Ri≥1MΩ; 5V, 10V Ri≥10KΩ; 20mA Ri=50Ω Lapso de muestreo 120 msec.
Tipo TC Termopares (ITS90)	Tipo TC Termopares: J, K, R, S, T, (IEC 584-1, CEI EN 60584-1, 60584-2) Es posible programar una linearización personalizada. B, E, N, LGOST, U, G, D, C esté disponible sando la linearización de encargo
Error unión fría	0,1° / °C
Tipo RTD (escala configurable en el rango indicado, con o sin coma decimal) (ITS90) Máx. resistencia de línea para RTD	DIN 43760 (Pt100), JPT100 20Ω
Tipo PTC / Tipo NTC	990Ω, 25°C / 1KΩ, 25°C
Seguridad	detección cortocircuito o apertura de las sondas, alarma LBA
Selección grados C / F	configurable desde teclado
Rango escalas lineales	-1999...9999 con coma decimal configurable
Acciones de control	Pid, Autotune, on-off
pb - dt - it	0,0...999,9 % - 0,00...99,99 min - 0,00...99,99 min
Acciones	Calor / frío
Salidas de control	on / off
Limitación máx. potencia calor / frío	0,0...100,0 %
Tiempo del ciclo	0...200 sec
Tipo de salida principal	relé, lógica, continua (0...10V Rload ≥ 250KΩ, 0/4...20mA Rload ≤ 500Ω)
Softstart	0,0...500,0 min
Ajuste potencia de fallo	-100,0...100,0 %
Función de apagado	mantiene la visualiz. de PV, posibilidad de exclusión
Alarmas configurables	Hasta 3 funciones de alarma asociables a una salida y configurables de tipo: máxima, mínima, simétricos, absolutos/relativos, LBA
Enmascaramiento alarmas	exclusión del encendido, reset memoria desde teclado y/o contacto externo
Tipo de contacto relé	NO (NC), 5A, 250V/30Vdc cosφ=1
Salida lógica para relés estáticos	24V ±10% (10V min a 20mA)
Alimentación para transmisor	15/24Vdc, max 30mA protección cortocircuito
Alimentación (conmutada)	(estándar) 100 ... 240 V ca ± 10%; (opcional) 11 ... 27 V ca/cc ± 10%; 50/60 Hz, 8VA máx.
Protección frontal	IP65
Temperatura de trabajo/almacenamiento	0...50°C / -20...70°C
Humedad relativa	20...85% Ur sin condensaciones
Condiciones ambientales del uso	para el uso interno, altitud hasta los 2000m
Instalación	en panel de extracción frontal
Peso	160 g en versión completa

# 3 · DESCRIPCIÓN PARTE FRONTAL INSTRUMENTO

**Indicadores de función:**  
Señalan el tipo de funcionamiento del instrumento

L1 MAN/AUTO = OFF (regulación automática)  
ON (regulación manual)

L2 PRE-HEATING = ON (ejecutando)

L3 SELFTUNING = ON (habilitado)  
OFF (inhabilitado)

**Selección regulación Automática/Manual:**  
Activo sólo cuando el monitor PV visualiza la variable de proceso (botón pulsado durante al menos 5 seg.)



**Indicación estado de las salidas:**  
OUT 1 (AL1); OUT 2 (ABIERTO); OUT 3 (CERRADO)

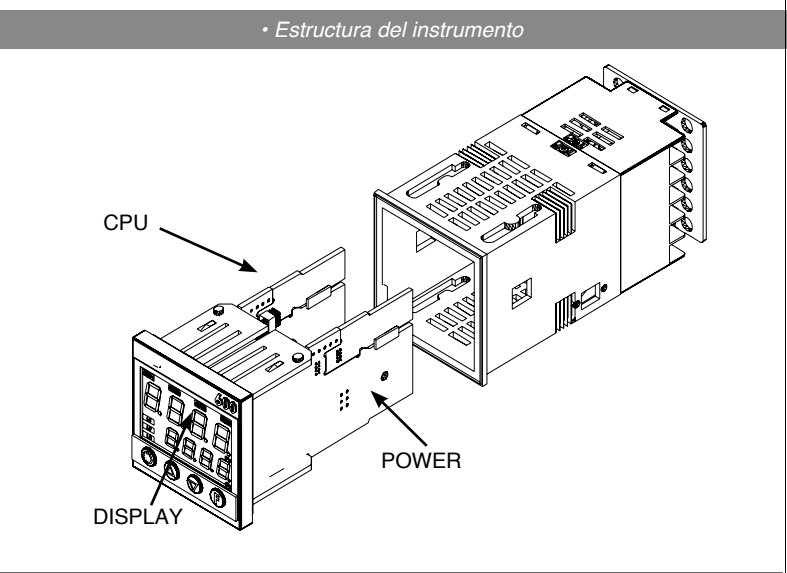
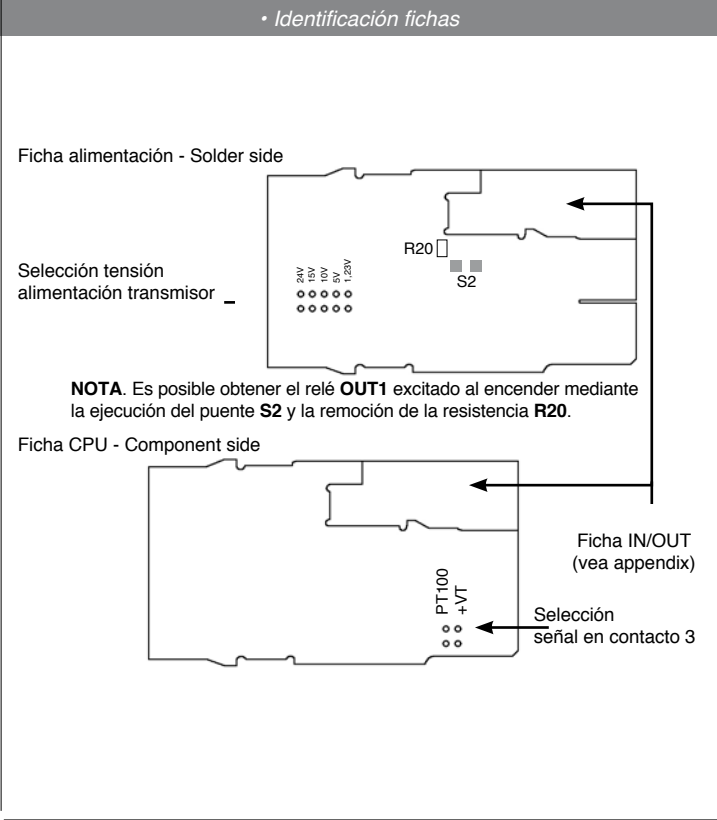
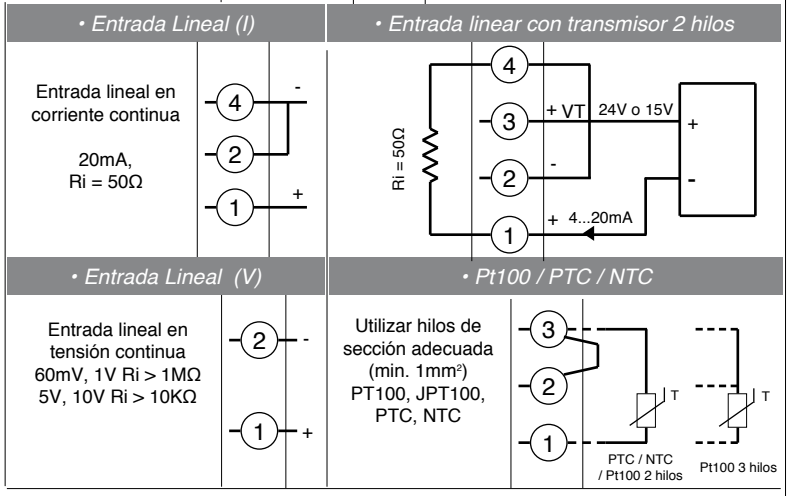
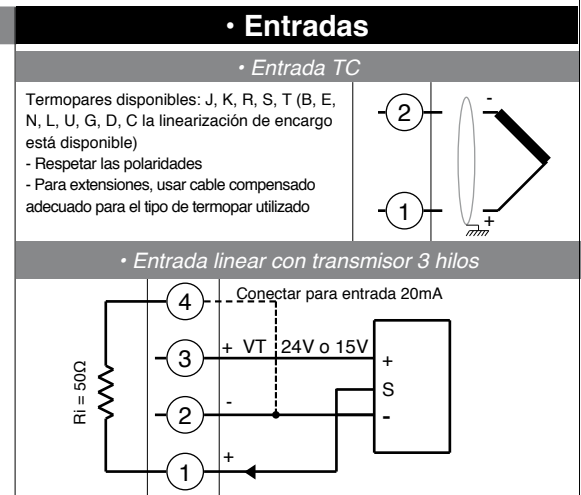
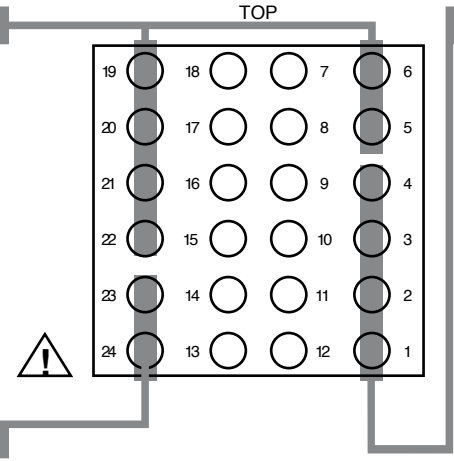
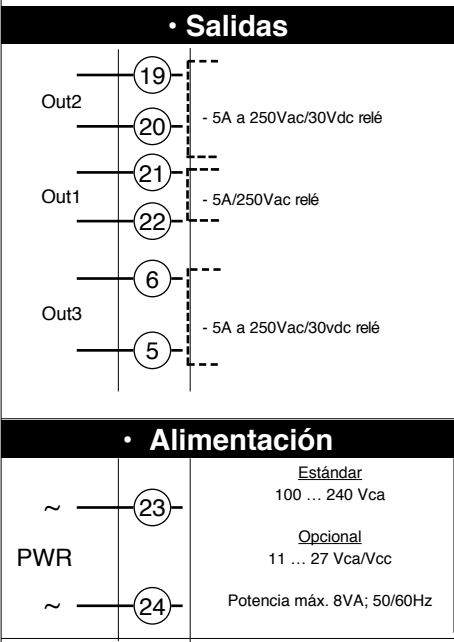
**Visualizador PV:** Indicación de la variable del proceso  
Visualización de errores: LO, HI, Sbr, Err  
**LO** = el valor de la variable del proceso es < LO\_S  
**HI** = el valor de la variable del proceso es > HI\_S  
**Sbr** = sonda interrumpida o valores de la entrada superando límites máximos  
**Err** = tercer hilo PT100 interrumpido, PTC o valores de la entrada inferiores a los límites mínimos (por ej. TC con conexión errónea)

**Visualizador SV:** Indicación Setpoint de regulación

**Tecla función:**  
Permite el acceso a las diferentes fases de configuración ·· Confirma la modificación de los parámetros asignados, con paso al parámetro siguiente o al precedente si la tecla Auto/Man está presionada.

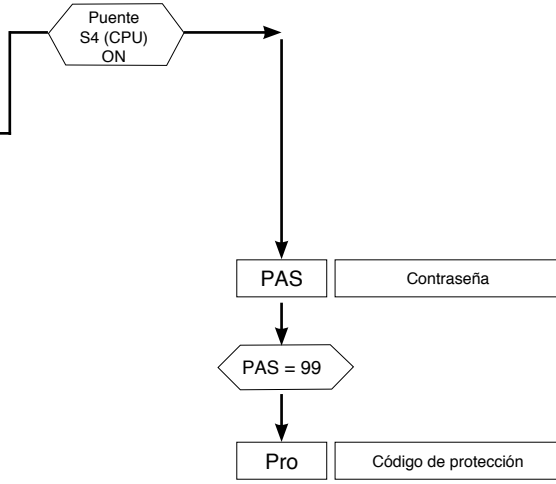
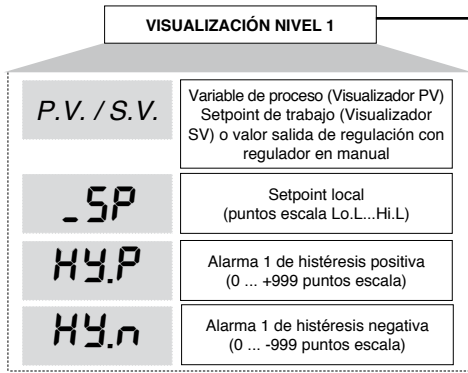
**Teclas "Incrementa" y "Decrementa":**  
Permiten realizar una operación de aumento (reducción) de cualquier parámetro numérico ·· La velocidad de aumento (reducción) es proporcional a la duración de la presión sobre la tecla ·· La operación no es cíclica, por lo que una vez alcanzado el máx. (mín.) de un campo de aplicación, incluso manteniendo presionada la tecla, la función de aumento (reducción) queda bloqueada.

# 4 · CONEXIONES

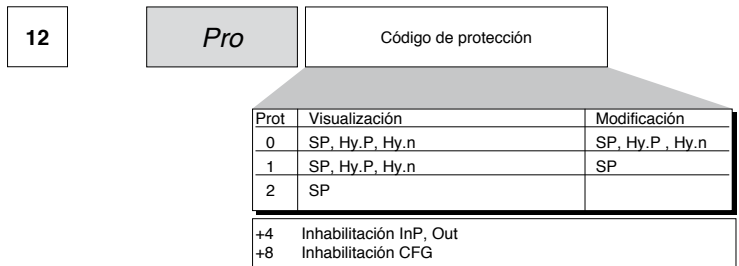


# 5 · PROGRAMACIÓN Y CONFIGURACIÓN “EASY”

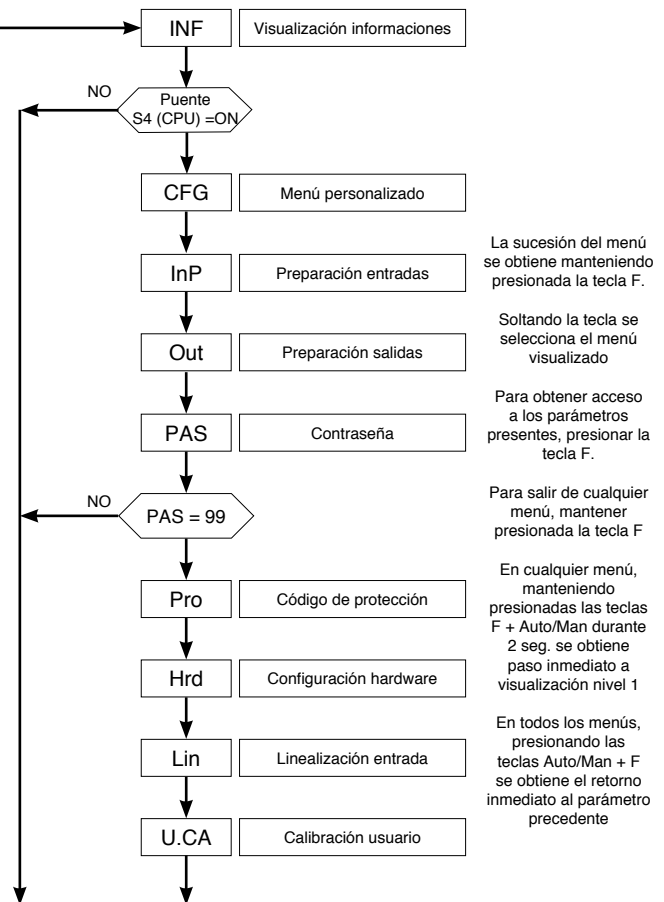
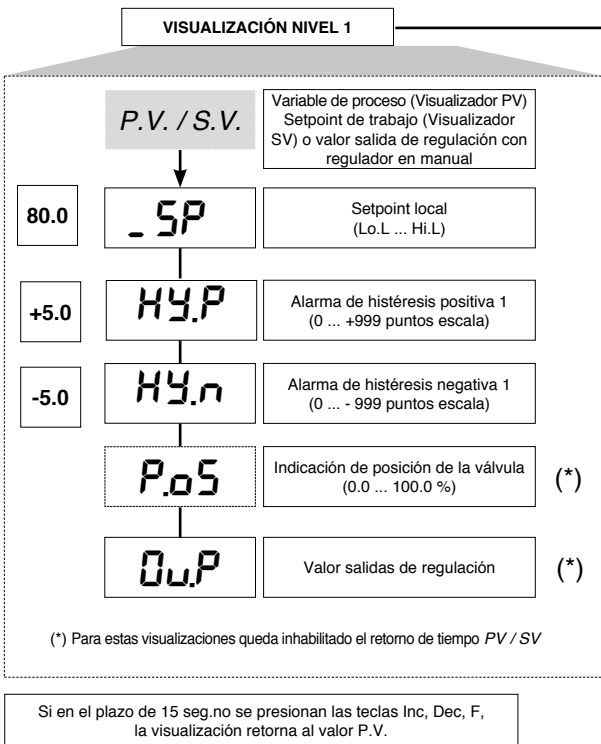
LA CONFIGURACIÓN EASY (Pro=0...12) ES ADECUADA PARA LAS VERSIONES CON AL1/ABRIR/CERRAR



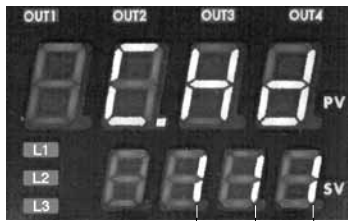
## · Pro



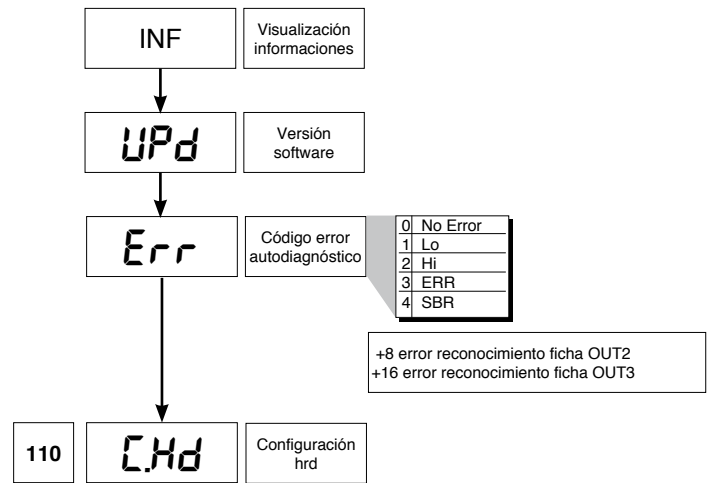
# 6 · PROGRAMACIÓN Y CONFIGURACIÓN



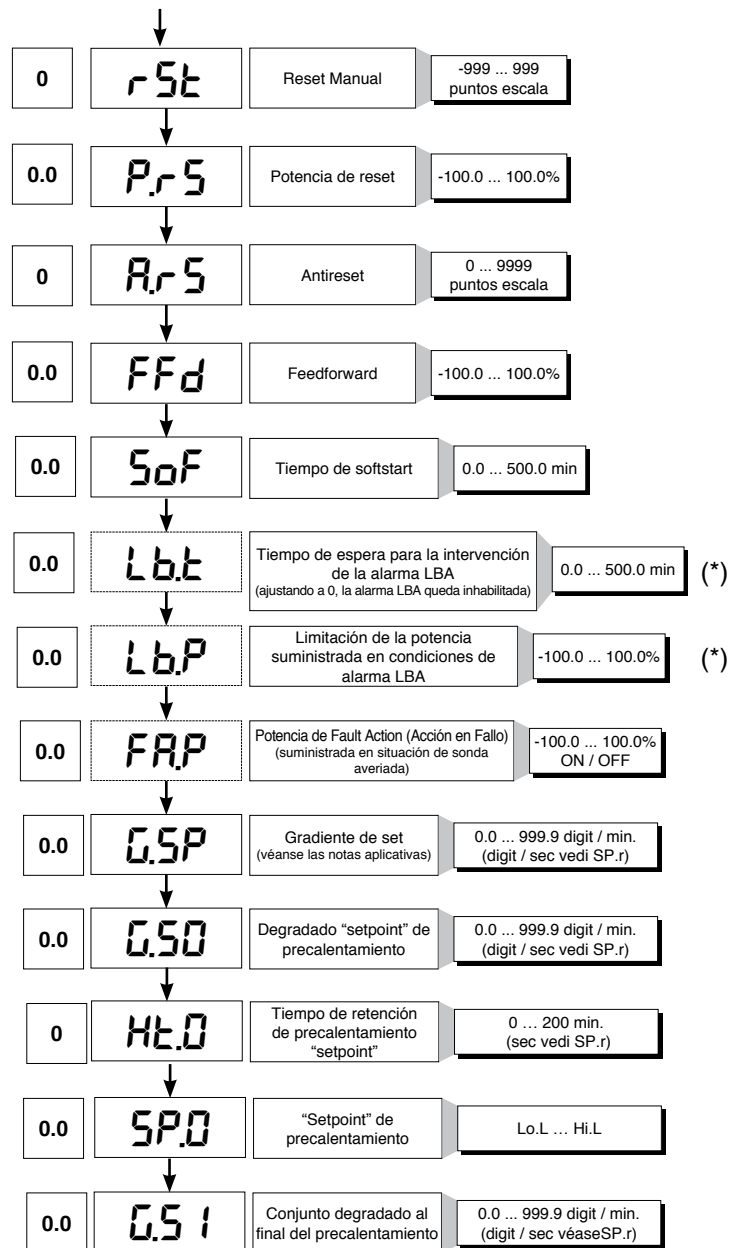
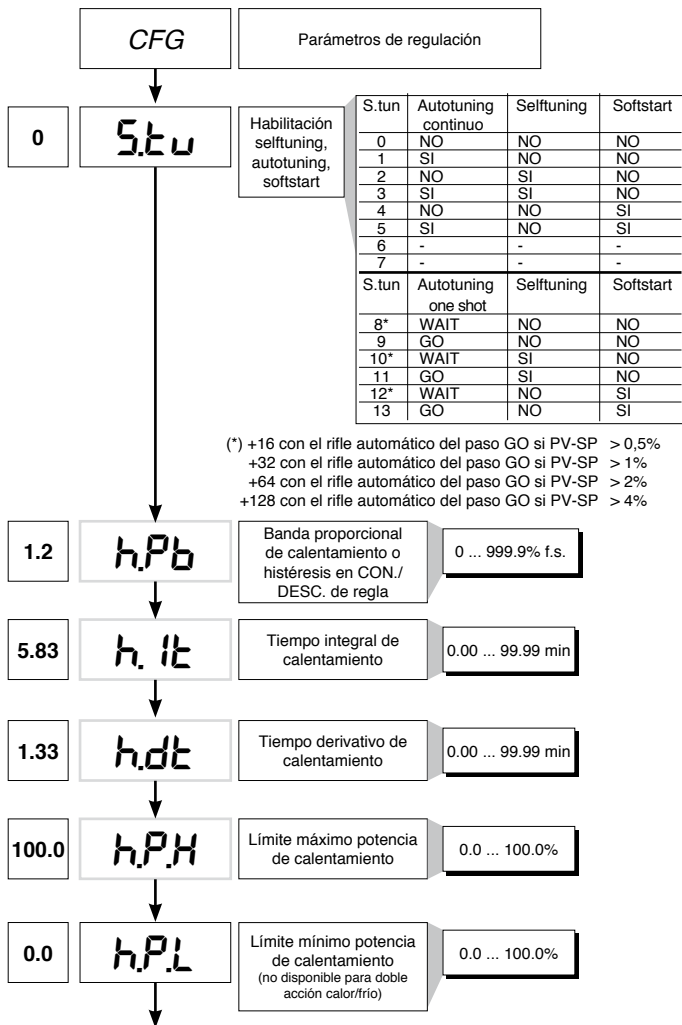
**Nota.** Los parámetros innecesarios respecto de una configuración específica no serán visualizados.



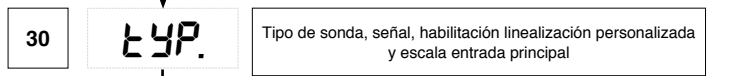
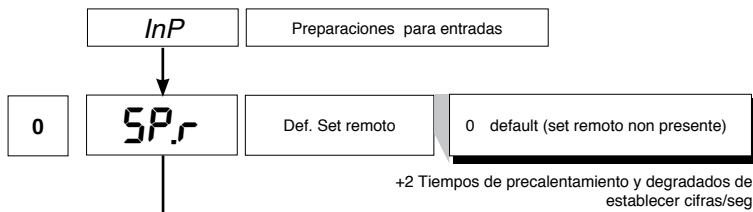
<b>SALIDA 2</b>	<b>SALIDA 3</b>	<b>COMUNICACIÓN DIG.</b>
0 = Ausente	0 = Ausente	0 = Ausente
1 = Relé	1 = Relé	



• CFG



(\*) Si la alarma LBA está activada podrá ser anulada presionando las teclas Δ + ▽ cuando está visualizado OutP o conmutando a control Manual



Type	Tipo sonda	Sin coma decimal	Con coma decimal
	Sensor:	TC	
0	TC J °C	0/1000	0.0/999.9
1	TC J °F	32/1832	32.0/999.9
2	TC K °C	0/1300	0.0/999.9
3	TC K °F	32/2372	32.0/999.9
4	TC R °C	0/1750	0.0/999.9
5	TC R °F	32/3182	32.0/999.9
6	TC S °C	0/1750	0.0/999.9
7	TC S °F	32/3182	32.0/999.9
8	TC T °C	-200/400	-199.9/400.0
9	TC T °F	-328/752	-199.9/752.0
28	TC	PERSONALIZADA	PERSONALIZADA
29	TC	PERSONALIZADA	PERSONALIZADA
30	PT100 °C	-200/850	-199.9/850.0
31	PT100 °F	-328/1562	-199.9/999.9
32	JPT100 °C	-200/600	-199.9/600.0
33	JPT100 °F	-328/1112	-199.9/999.9
34	PTC °C	-55/120	-55.0/120.0
35	PTC °F	-67/248	-67.0/248.0
36	NTC °C	-10/70	-10.0/70.0
37	NTC °F	14/158	14.0/158.0
38	0...60 mV	-1999/9999	-199.9/999.9
39	0...60 mV	lineal personalizada	lineal personalizada
40	12...60 mV	-1999/9999	-199.9/999.9
41	12...60 mV	lineal personalizada	lineal personalizada
42	0...20 mA	-1999/9999	-199.9/999.9
43	0...20 mA	lineal personalizada	lineal personalizada
44	4...20 mA	-1999/9999	-199.9/999.9
45	4...20 mA	lineal personalizada	lineal personalizada
46	0...10 V	-1999/9999	-199.9/999.9
47	0...10 V	lineal personalizada	lineal personalizada
48	2...10 V	-1999/9999	-199.9/999.9
49	2...10 V	lineal personalizada	lineal personalizada
50	0...5 V	-1999/9999	-199.9/999.9
51	0...5 V	lineal personalizada	lineal personalizada
52	1...5 V	-1999/9999	-199.9/999.9
53	1...5 V	lineal personalizada	lineal personalizada
54	0...1 V	-1999/9999	-199.9/999.9
55	0...1 V	lineal personalizada	lineal personalizada
56	200mv..1V	-1999/9999	-199.9/999.9
57	200mv..1V	lineal personalizada	lineal personalizada
58	Cust 10V-20mA	-1999/9999	-199.9/999.9
59	Cust 10V-20mA	lineal personalizada	lineal personalizada
60	Cust 60mV	-1999/9999	-199.9/999.9
61	Cust 60mV	lineal personalizada	lineal personalizada
62	PT100-JPT	PERSONALIZADA	PERSONALIZADA
63	PTC	PERSONALIZADA	PERSONALIZADA
64	NTC	PERSONALIZADA	PERSONALIZADA

Para linealización personalizada:  
 - la señal LO se presenta con variable con valores inferiores a Lo.S o al valor mínimo de calibración  
 - la señal HI se presenta con variable con valores superiores a Lo.S o al valor máximo de calibración

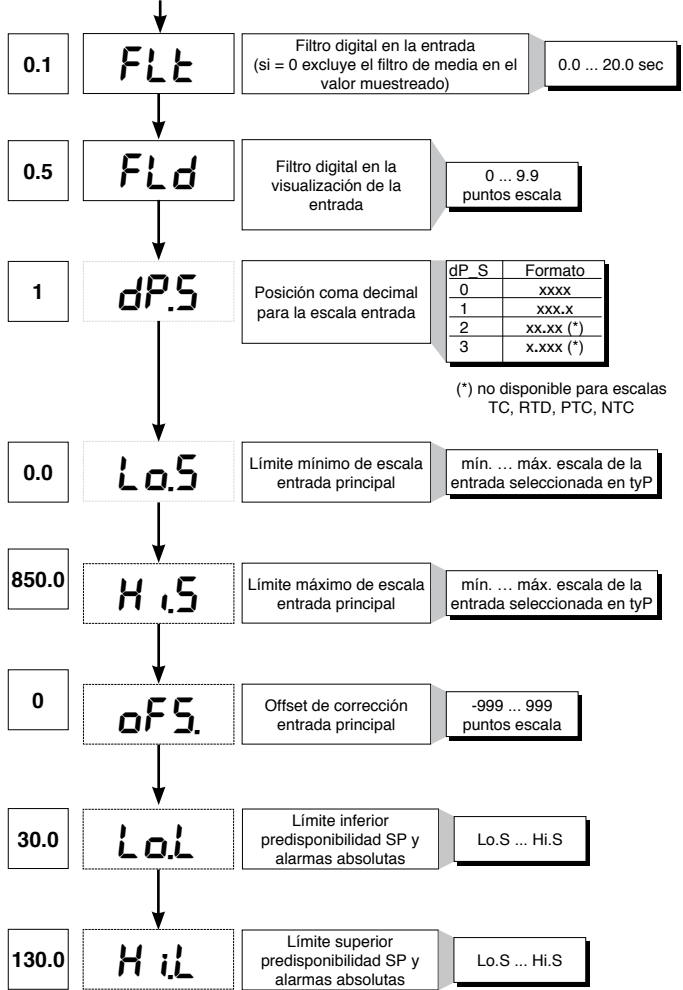
Error máximo de no linealidad para termopares (Tc), termorresistencias (PT100) y termistores (PTC, NTC)

El error es calculado como desviación respecto del valor teórico, con referencia en % al valor de plena escala expresado en grados Celsius (°C)

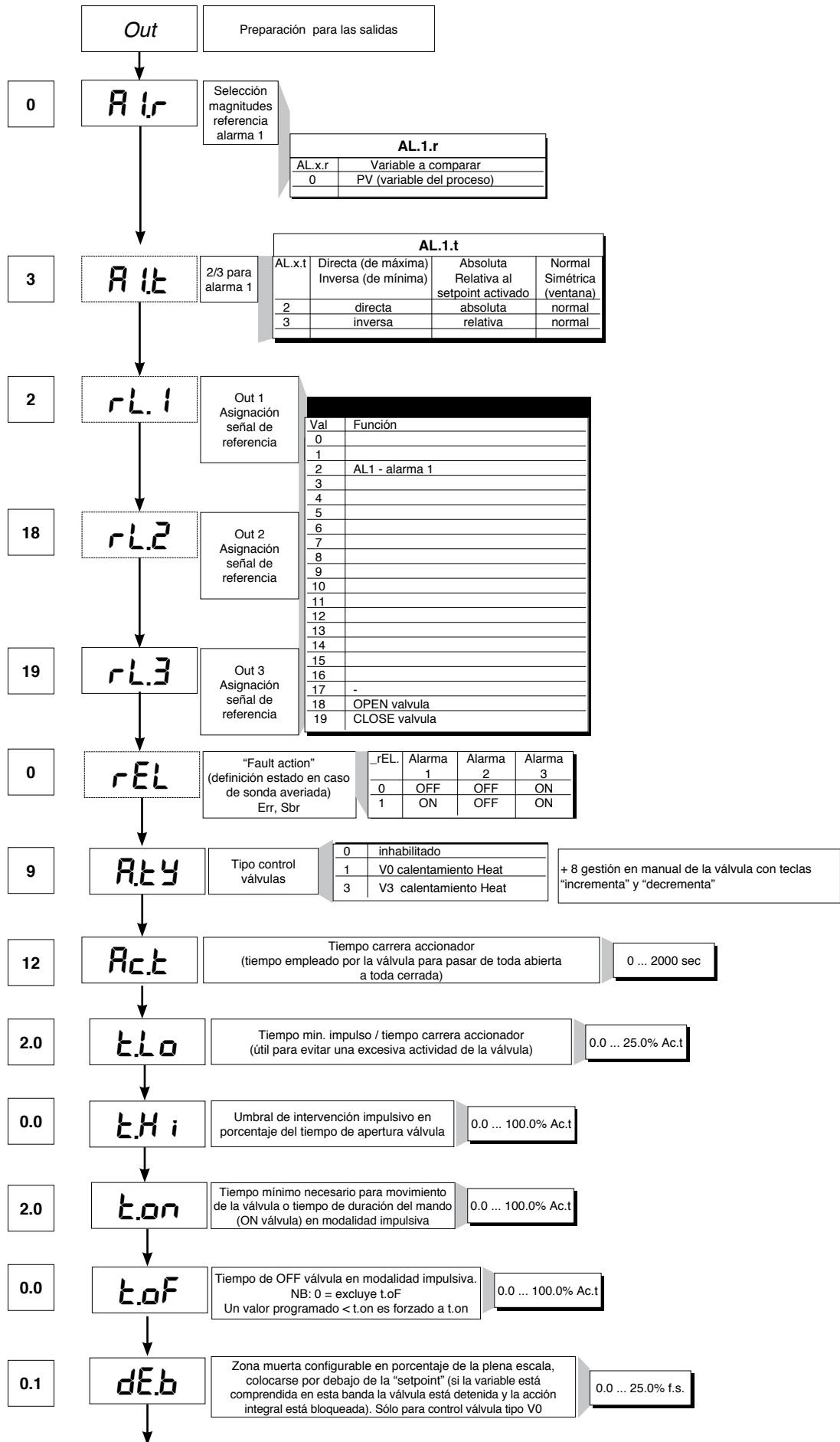
**S, R** escala 0...1750 °C; error < 0,2 % f.s. (t > 300 °C) / para otras escalas; error < 0,5 % f.s.  
**T** error < 0,2 % f.s. (t > -150 °C)  
**B** escala 44...1800 °C; error < 0,5 % f.s. (t > 300 °C) / escala 44,0...999,9; error < 1 % f.s. (t > 300 °C)  
**U** escala -99,9...99,9 y -99...99 °C; error < 0,5 % f.s. / para otras escalas; error < 0,2 % f.s. (t > -150 °C)  
**G** error < 0,2 % f.s. (t > 300 °C)  
**D** error < 0,2 % f.s. (t > 200 °C)  
**C** escala 0...2300; error < 0,2 % f.s. / para otras escalas; error < 0,5 % f.s.

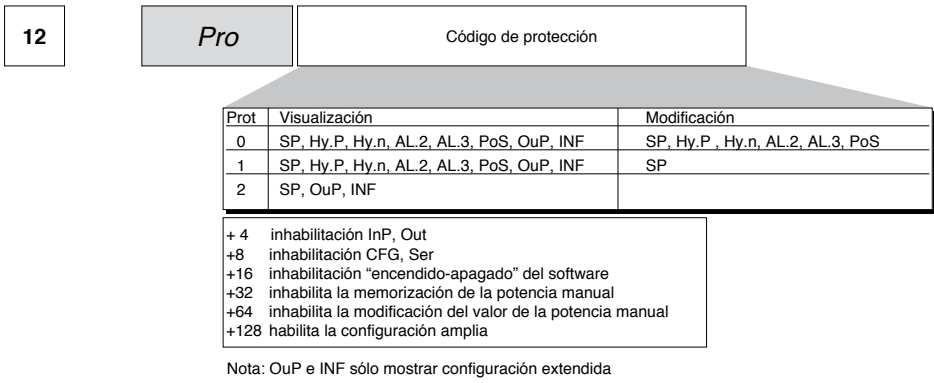
**NTC** error < 0,5 % f.s.

**TC** tipo J, K, E, N, L error < 0,2% f.s.  
**JPT100 e PTC** error < 0,2% f.s.  
**PT100** escala -200...850°C  
 precisión a 25°C superior a 0,2% f.s..  
 En el rango 0...50°C:  
 + precisión superior a 0,2% f.s. en el rango -200...400°C  
 + precisión superior a 0,4% f.s. en el rango +400...850°C  
 (en que f.s. se refiere al rango -200...850°C)

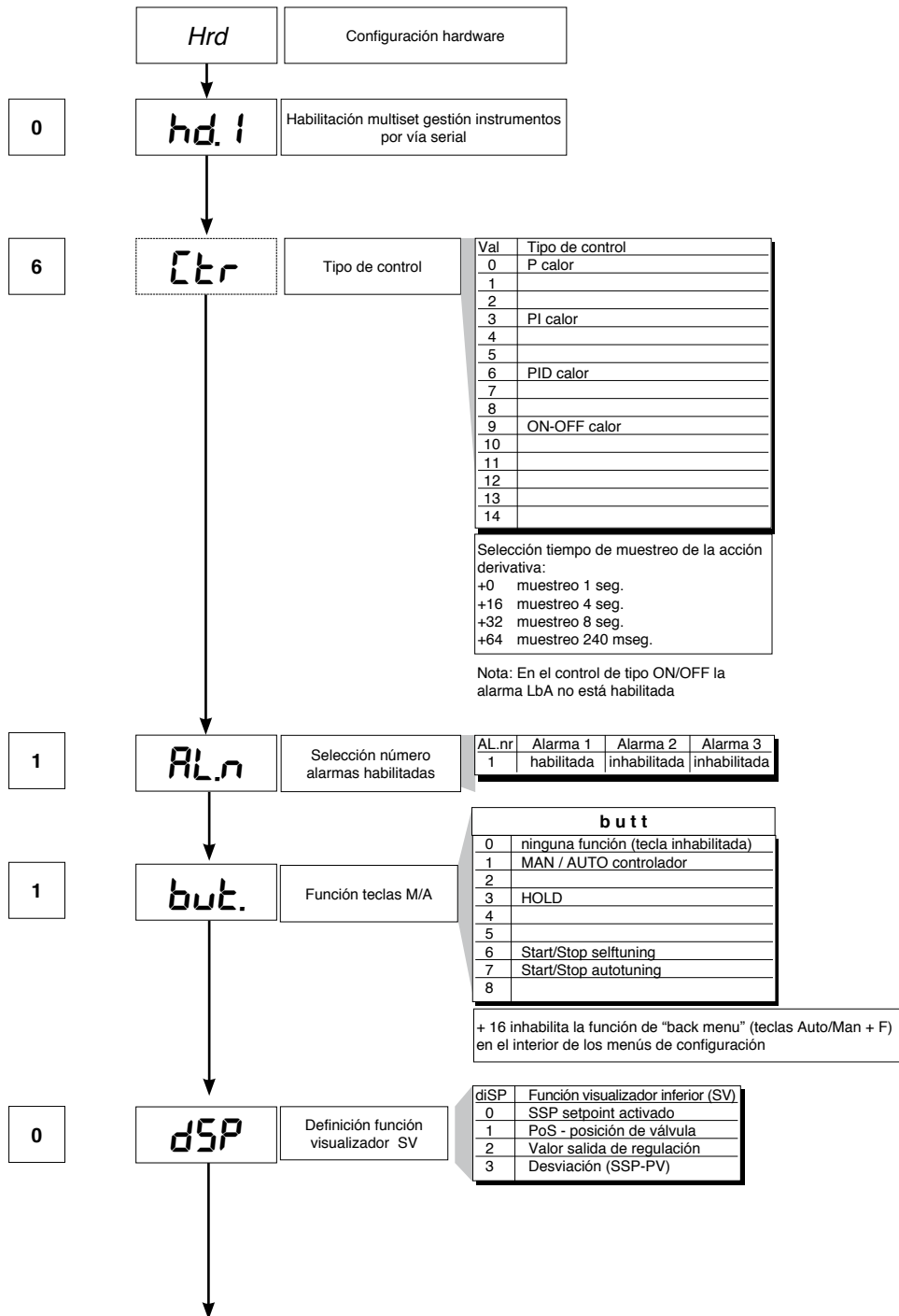


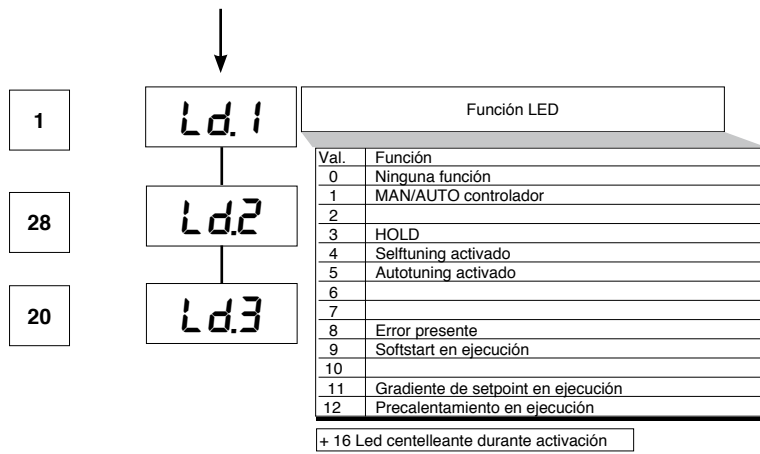




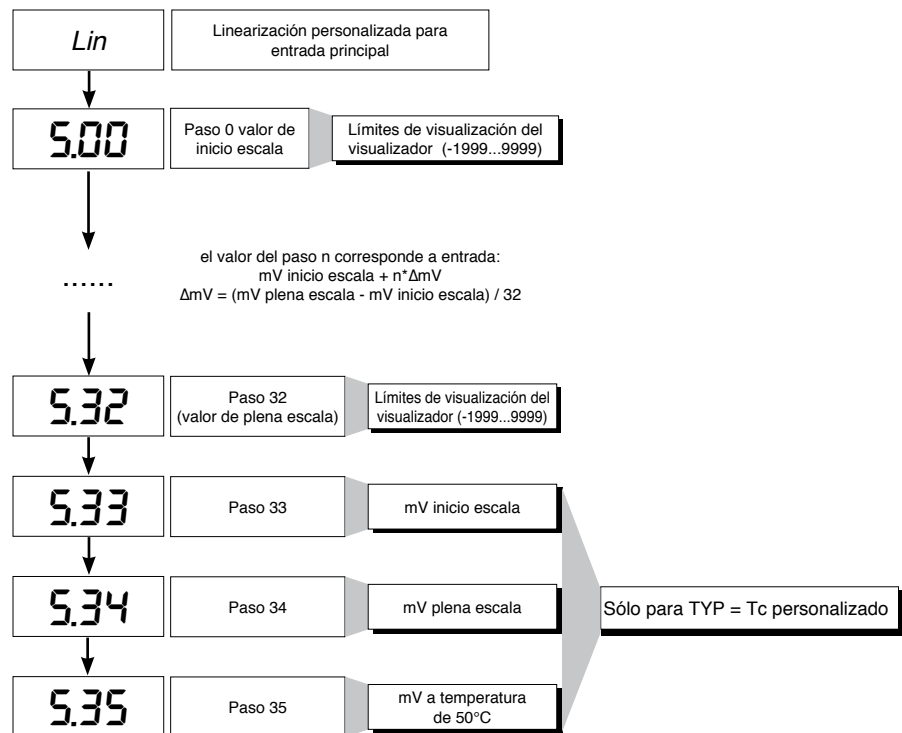


• Hrd

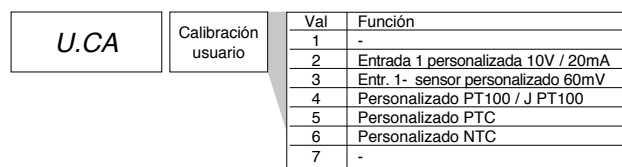




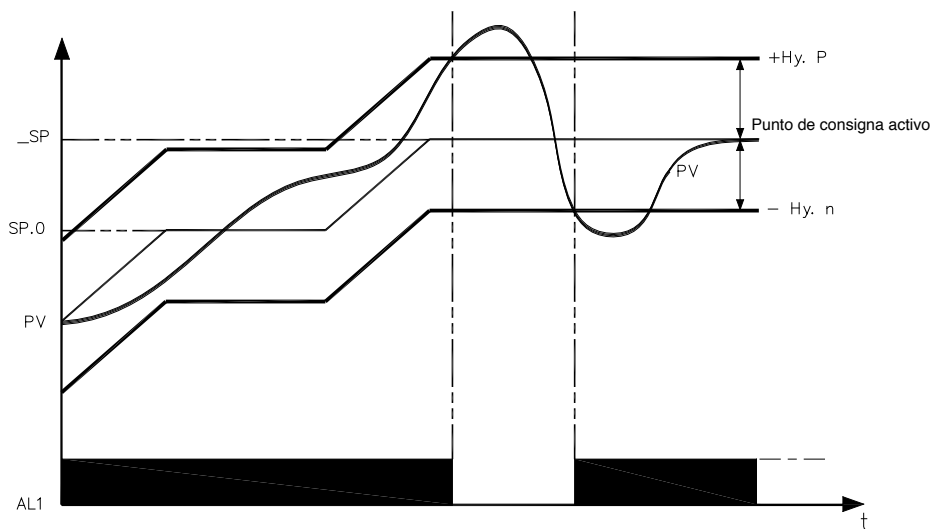
## • Lin



## • U.CAL



## 7 · CONSENSO QUEMADOR AL1



El consenso quemador se obtiene configurando la alarma 1 como relativa inversa con histéresis positiva Hy.P e histéresis negativa Hy.n

## 8 · FUNCIÓN DE PRECALENTAMIENTO

La función de precalentamiento se habilita ajustando los parámetros GS.0, Ht.0, GS.1 diferentes de cero.

Consta de tres fases que se activan en secuencia en el momento del encendido:

**- Fase de rampa 0.**

Se habilita ajustando  $GS.0 > 0$ . Partiendo del punto de consigna = PV (estado inicial) se alcanza el punto de consigna de precalentamiento SP.0 con gradiente  $GS.0$

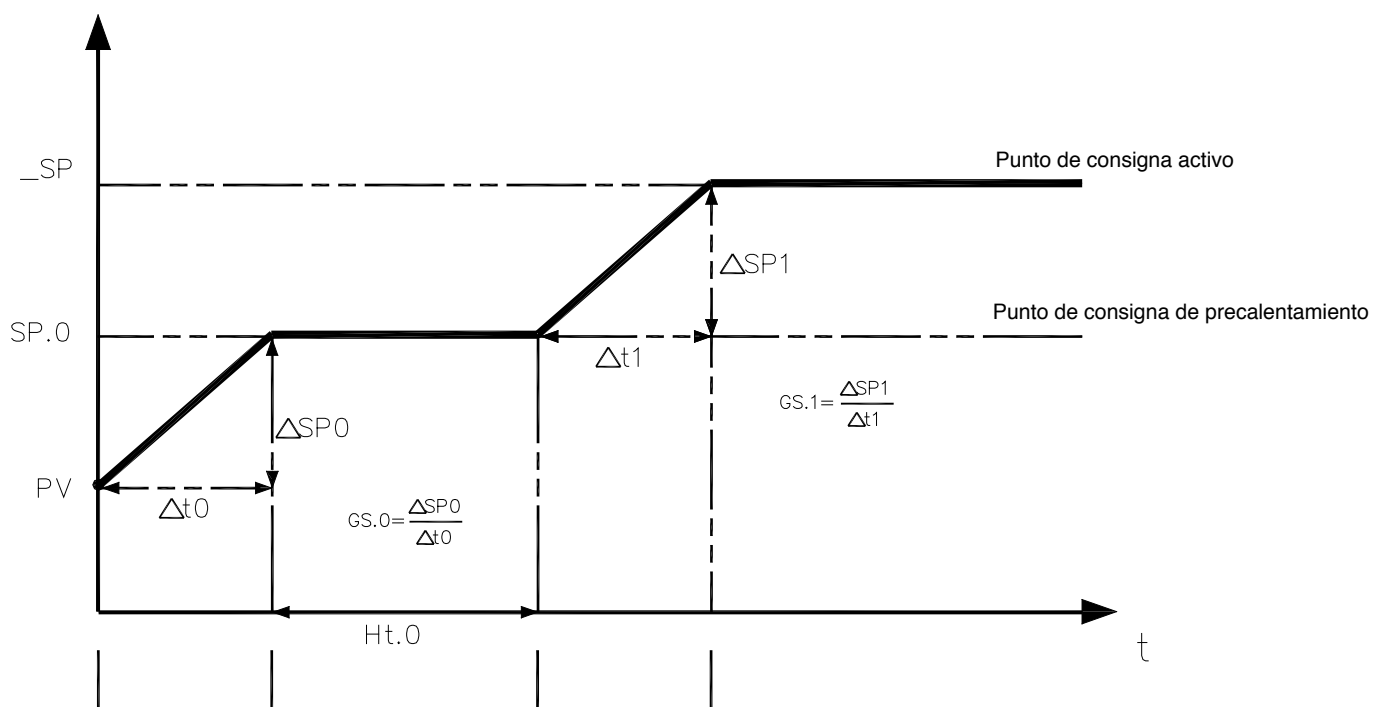
**- Fase de mantenimiento.**

Se habilita ajustando  $Ht.0 > 0$ . Mantiene por el tiempo Ht.0 el punto de consigna de precalentamiento SP.0

**- Fase de rampa 1.**

Se habilita ajustando  $GS.1 > 0$ . Partiendo del punto de consigna de precalentamiento SP.0 se alcanza el punto de consigna activo \_SP con gradiente  $GS.1$

En caso de autoajuste la función de precalentamiento no se activa.



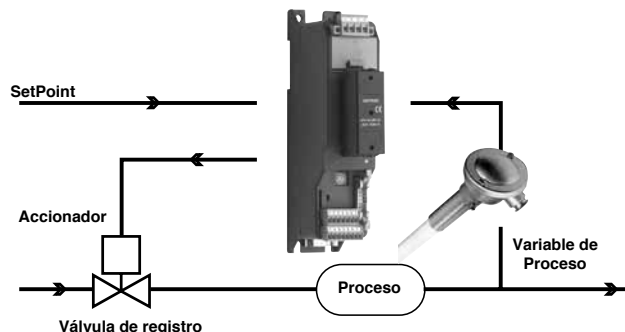
## 9 • REGULACIÓN CON VÁLVULAS MOTORIZADAS

En un proceso de regulación, la válvula de registro tiene la tarea de variar el caudal del fluido combustible (correspondiente a menudo a la energía térmica introducida en el proceso) en función de la señal proveniente del regulador.

Con tal fin, ha sido dotada de un accionador en condiciones de modificar su valor de apertura, venciendo las resistencias producidas por el fluido que pasa en su interior.

Las válvulas de regulación varían el caudal en modo modulado, produciendo variaciones finitas del área interior de pasaje del fluido en correspondencia a variaciones finitas de la señal de entrada del accionador, proveniente del regulador. El servomecanismo está compuesto, por ejemplo, por un motor eléctrico, por un reductor y por un sistema mecánico de transmisión que acciona la válvula.

Pueden haber presentes varios componentes auxiliares como finales de carrera de seguridad mecánicos y eléctricos, sistemas de accionamiento manual.



EJEMPLO DE CONTROL PARA VÁLVULA V0

El regulador determina, en base a la dinámica del proceso, la salida de piloteo para la válvula correspondiente a la apertura de la misma, de modo tal que mantenga el valor deseado de la variable de proceso.

### Parámetros característicos para el control de la válvulas

- Tiempo accionador (Ac.t) es el tiempo empleado por la válvula para pasar de toda abierta a toda cerrada (o viceversa), configurable con resolución de un segundo. Es una característica mecánica del conjunto válvula + accionador.

**NOTA:** si la carrera del accionador está limitada mecánicamente, habrá que reducir proporcionalmente el valor Ac.t.

- Impulso mínimo (t.Lo) expresado en % del tiempo accionador (resolución 0.1%).

Representa la variación mínima de posición correspondiente a una variación mínima de la potencia suministrada por el instrumento, por debajo de la cual el accionador no responde físicamente al mando. Aumentando t.Lo se disminuye el desgaste del accionador con menor precisión en el posicionamiento.

La duración mínima del impulso puede ser programada en t.on, expresado en % del tiempo accionador.

- Umbral de intervención impulsiva (t.Hi) expresado en % del tiempo accionador (resolución 0.1%) representa la diferencia de posición (posición requerida – posición real) debajo de la cual el pedido de maniobra se hace impulsivo.

Es posible elegir entre dos tipos de maniobra:

1) tiempo de ON del impulso = t.on y tiempo de OFF proporcional a la diferencia es superior o igual a t.Lo (se aconseja programar t.on = t.Lo) (programar t.oF = 0).

2) tiempo de ON del impulso = t.on y tiempo de OFF = t.oF. Un valor programado en t.oF < t.on es forzado a t.on. Para activar este tipo programar t.oF <> 0.

El tipo de aproximación impulsiva permite realizar un control preciso de la válvula retroaccionada -efectuado o no efectuado mediante potenciómetro-, especialmente útil en los casos de inercia mecánica elevada. Programando t.Hi = 0 se excluye la modulación en posicionamiento.

- Zona muerta (dE.b) es una banda de diferencia entre el setpoint de regulación y la variable de proceso dentro de la cual el regulador no suministra ningún comando a la válvula (Abrir = OFF; Cerrar = OFF).

Está expresada en porcentaje de la plena escala y es situado debajo del "setpoint" (válvula tipo de calor) o por encima de la "setpoint" (válvula de tipo COOL).

La zona muerta es útil una vez que el proceso está asentado, para no excitar el accionador con repetidos comandos, con resultado irrelevante en la regulación.

Configurando dE.b = 0 la zona muerta queda excluida.

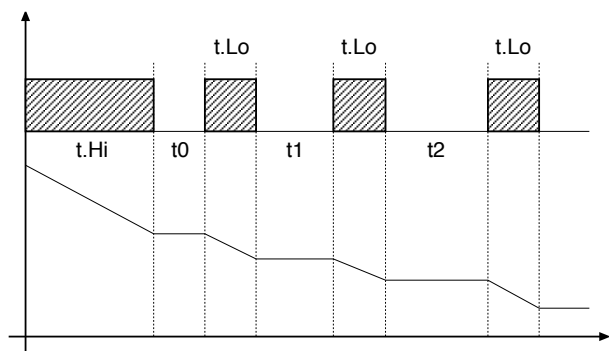


Gráfico relativo al comportamiento en el interior de la banda con tiempo integral  $\neq 0$ .

Con tiempo integral = 0 el tiempo de ON del impulso es siempre igual al tiempo de OFF.

t0 = t.Lo

## Modos de control válvula

Con el regulador en manual, la configuración del parámetro  $At.y \geq 8$  permite la gestión directa de los comandos abrir y cerrar válvula a través de los incrementos de teclado y disminuye en los asientos delanteros.

Los tipos de control que se pueden seleccionar mediante el parámetro  $At.ty$  son:

**V0** - para válvula flotante sin potenciómetro;

Los modelo V0 tienen un comportamiento similar: cada pedido de maniobra mayor del impulso mínimo  $t.Lo$  se envía al accionador a través de los relé ABRIR/ CERRAR; cada acción actualiza la posición presunta del potenciómetro virtual calculado en base al tiempo declarado de carrera accionador.

En este modo se tiene siempre una posición presunta de la válvula que se compara con el pedido de posición del controlador. Alcanzada una posición extrema presunta (toda abierta o toda cerrada, determinada por el "potenciómetro virtual") el regulador suministra un comando en la misma dirección, asegurando de este modo el alcance de la posición real extrema (el tiempo mínimo del mando =  $t.on$ ).

Los accionadores están normalmente protegidos contra el comando ABRIR en posición todo abierto o CERRAR en posición todo cerrado.

**V3** - para válvula flotante, control PI

Cuando la diferencia entre la posición calculada por el regulador y el único componente proporcional supera el valor correspondiente al impulso mínimo  $t.Lo$ , el regulador suministra un comando ABRIR o CERRAR de la duración del impulso mínimo mismo ( $t.Lo$ ).

Con cada erogación, el componente integral del comando retorna a cero (descarga del integral).

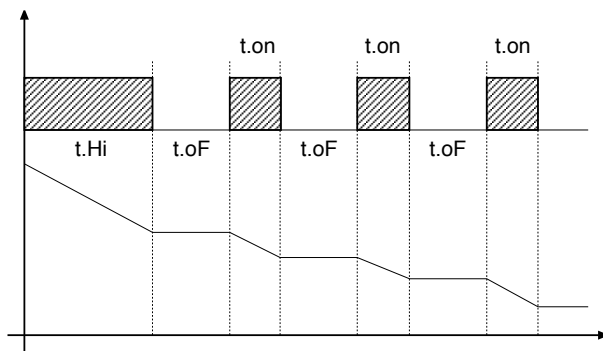
La frecuencia y la duración de los impulsos es correlativa al tiempo integral ( $h.it$  o  $c.it$ ).

*Comportamiento no impulsivo*

$t.Hi = 0$ : en situación de power = 100 % o 0,0 % las salidas correspondientes de apertura o cierre permanecen siempre habilitadas (situación de seguridad).

*Comportamiento impulsivo*

$t.Hi < > 0$ : al alcanzarse posición correspondiente a 100 % o 0,0 % las respectivas salidas de apertura o cierre son apagadas.



Si  $t.oF = 0$  se mantiene el funcionamiento corriente.

Si  $t.oF \neq 0$  la modalidad por impulsos será aquella ilustrada en el gráfico

## 10 · ACCIONES DE CONTROL

*Acción Proporcional:*

acción según la cual la aportación en la salida es proporcional a la desviación en la entrada (la desviación es la diferencia entre variable regulada y valor requerido).

*Acción Derivativa:*

acción según la cual la aportación en la salida es proporcional a la velocidad de variación de la desviación en la entrada.

*Acción Integral:*

acción según la cual la aportación en la salida es proporcional a la integral en el tiempo de la desviación de entrada.

### Influencia de las acciones Proporcional, Derivativa e Integral en la respuesta del proceso que se está controlando

\* El aumento de la Banda Proporcional reduce las oscilaciones pero aumenta la desviación.

\* La disminución de la Banda Proporcional reduce la desviación pero provoca oscilaciones de la variable regulada (valores demasiado bajos de la Banda Proporcional confieren inestabilidad al sistema).

\* El aumento de la Acción Derivativa, correspondiente a un aumento del Tiempo Derivativo, reduce la desviación y evita oscilaciones hasta alcanzarse un valor crítico del Tiempo Derivativo, más allá del cual aumenta la desviación y se verifican oscilaciones prolongadas.

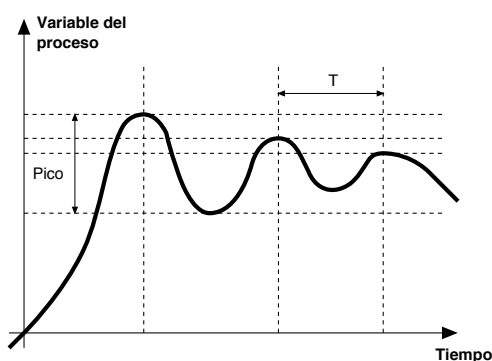
\* El aumento de la Acción Integral, correspondiente a una reducción del Tiempo Integral, tiende a anular la desviación a régimen entre la variable regulada y el valor requerido (setpoint).

Si el valor del Tiempo Integral es demasiado largo (Acción Integral débil), es posible que persista la desviación entre la variable regulada y el valor requerido.

Para mayor información sobre las acciones de control, sírvase contactar con GEFRAN.

## 11 · TÉCNICA DE SINTONIA MANUAL

- A) Ajustar el setpoint a su valor de trabajo.  
B) Ajustar la banda proporcional a 0,1% (con regulación de tipo On/Off).  
C) Conmutar a Automático y observar la evolución de la variable; se obtendrá un comportamiento similar al de la siguiente figura:



- D) Cálculo de los parámetros PID: Valor de la banda proporcional (P.B.).

$$P.B. = \frac{\text{Pico}}{V \text{ máximo} - V \text{ mínimo}} \times 100$$

(V máximo - V mínimo) es el rango de escala.

Valor del tiempo integral  $I_t = 1,5 \times T$

Valor del tiempo derivativo  $dt = I_t/4$

- E) Conmutar el regulador a Manual, entrar los valores calculados, (rehabilitar la regulación PID ajustando a un tiempo posible del ciclo para salida relé) y volver a conmutar a Automático.

- F) De ser posible, para evaluar la optimización de los parámetros, cambiar el valor de setpoint y controlar el comportamiento transitorio; si persiste una oscilación, aumentar el valor de banda proporcional; en cambio, si la respuesta es demasiado lenta, se deberá reducir este valor.

## 12 · GRADIENTE DE SET

GRADIENTE DE SET: si está predispuesto  $\neq 0$ , con el encendido y con el paso auto/man el set point es asumido como igual a PV; con gradiente predispuesto alcanza el set local o aquel seleccionado.

Toda variación de set está sujeta a gradiente.

El gradiente de set queda inhabilitado con el encendido cuando está habilitado el self tuning.

Si el gradiente de set está predispuesto  $\neq 0$ , permanece activado incluso con las variaciones de set point local, que es posible programar sólo en el respectivo menú SP.

El set point de regulación alcanza el valor programado con una velocidad definida por el gradiente.

## 13 · ENCENDIDO/APAGADO DEL SOFTWARE

**Cómo apagar:** mediante la combinación de teclas "F" e "Incrementa" presionadas conjuntamente durante 5 segundos, es posible desactivar el instrumento, que queda en estado de "OFF", asumiendo un comportamiento similar al del instrumento apagado, sin interrumpir la alimentación de red; mantiene activada la visualización de la variable del proceso, con el visualizador SV apagado.

Todas las salidas (regulación y alarmas) quedan en estado de OFF (nivel lógico 0, relés desexcitados) y todas las funciones del instrumento quedan inhibidas, con excepción de la función de "ENCENDIDO" y el diálogo serie.

**Cómo encender:** presionando la tecla "F" durante 5 segundos, el instrumento pasa del estado de "OFF" al de "ON". Si durante el estado de "OFF" se interrumpe la alimentación de red, en el siguiente encendido (power-up) el instrumento se predispone en el mismo estado de "OFF"; (el estado de "ON/OFF" está memorizado). La función queda normalmente habilitada; para inhabilitarla se debe entrar el parámetro Prot = Prot + 16. Esta función puede ser asociada a una entrada digital (di.i.G) y excluye la desactivación desde teclado.

## 14 · SELF-TUNING

Esta función es válida para sistemas de tipo de acción simple ( calor o frío).

La activación del selftuning tiene como objeto el cálculo de los parámetros óptimos de regulación en la fase de inicio del proceso. La variable (por ejemplo, la temperatura) debe ser aquella considerada como a potencia nula (temperatura ambiente).

El regulador suministra el máximo de potencia de salida hasta alcanzarse un valor intermedio entre el valor de inicio y el setpoint, después de lo cual vuelve a cero la potencia. De la evaluación del sobreimpulso y del tiempo necesario para alcanzar el valor de pico se calculan los parámetros PID.

La función completada de este modo se desactiva automáticamente y la regulación continúa aproximándose al setpoint.

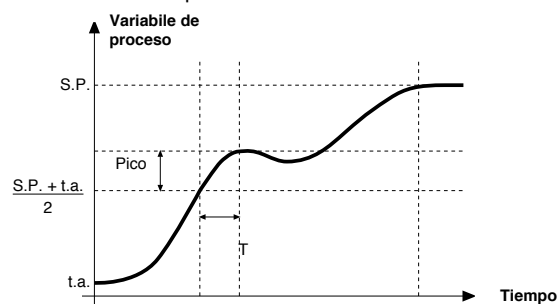
**Cómo activar el selftuning:**

### A. Activación junto con el encendido

1. Programar el setpoint según el valor preferido
2. Habilitar el selftuning programando el parámetro Stun con valor 2 (menú CFG)
3. Apagar el instrumento
4. Controlar que la temperatura sea próxima a la temperatura ambiente
5. Reencender el instrumento

### B. Activación desde el teclado

1. Controlar que la tecla M/A esté habilitada para la función Start/Stop selftuning (código but = 6 menú Hrd)
2. Aproximar la temperatura a la temperatura ambiente
3. Programar el setpoint según el valor preferido
4. Presionar la tecla M/A para activar el selftuning (Atención: presionando nuevamente la tecla el selftuning se interrumpe)



El procedimiento opera de modo automático hasta su finalización. Al final son memorizados los nuevos parámetros PID: banda proporcional, tiempos integral y derivativo calculados para la acción activada (calor o frío). En el caso de doble acción (calor y frío), los parámetros de la acción opuesta son calculados manteniendo la relación inicial entre los respectivos parámetros (ejemplo:  $C_{pb} = H_{pb} \times K$ ; donde  $K = C_{pb} / H_{pb}$  en el momento del arranque del selftuning). Al finalizar, el código **Stun** queda anulado automáticamente.

Notas:

- El procedimiento no se activa si la temperatura es superior al setpoint para control tipo calor, o si es inferior al setpoint para control tipo frío. En tal caso, el código Stun no es anulado.
- Se aconseja habilitar uno de los leds configurables para señalización del estado de selftuning. Programando en el menú Hrd uno de los parámetros Led1, Led2, Led3 = 4 ó 20, se obtiene el encendido del respectivo led con luz fija o intermitente durante la fase de selftuning activo.

NOTA. Acción no considerada en el tipo de control ON/OFF

## 15 · ACCESORIOS

### · Cabo Interface RS232 / TTL para configuración de instrumentos

KIT PC USB / RS485 o TTL



Kit para PC provisto de puerto USB (ambiente Windows) para instrumentos GEFTRAN:

- Un único software para todos los modelos
- Facilidad y rapidez de configuración del producto.
- Funciones de copiar y pegar, almacenamiento de recetas, tendencias.
- Tendencias on-line y de almacenamiento de datos históricos.

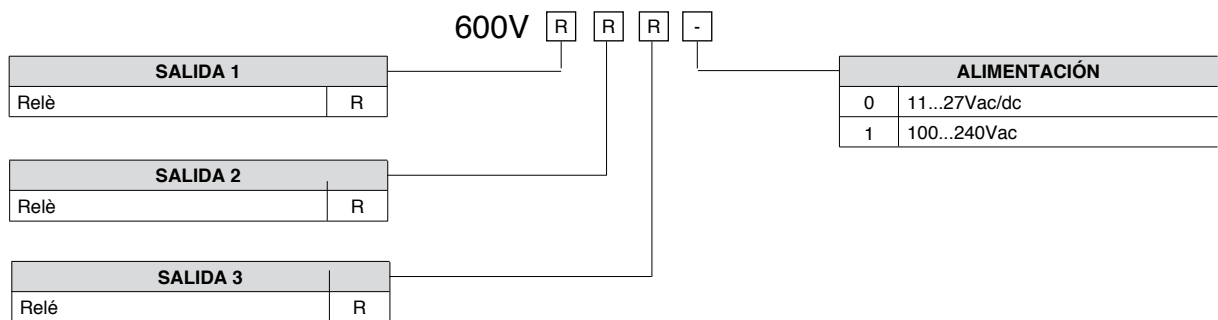
Kit compuesto por:

- Cabo para ligação PC USB.... porta TTL
- Cavo per collegamento PC USB..... porta seriale RS485
- Conversor de linhas série
- CD de instalação SW GF Express

### · SIGLA PARA EFECTUAR EL PEDIDO

GF_eXK-2-0-0	cod F049095
--------------	-------------

## 16 · CODIGO DE PEDIDO



## · · ADVERTENCIAS



**ATENCIÓN.** Este símbolo indica peligro.

Es visible en proximidad de la alimentación y de los contactos de los relés que pueden estar sometidos a tensión de red.

**Antes de instalar, conectar o usar el instrumento se deberán leer las siguientes advertencias:**

- Conectar el instrumento aplicando escrupulosamente las instrucciones del manual.
- Efectuar las conexiones utilizando siempre tipos de cables adecuados para los límites de tensión y corriente indicados en los datos técnicos.
- El instrumento NO está provisto de interruptor ON/OFF, por lo que se enciende inmediatamente al aplicar la alimentación; por motivos de seguridad, los aparatos conectados permanentemente a la alimentación requieren un interruptor seccionador bifásico identificado con la marca correspondiente; debe estar situado en la proximidad del aparato, en posición de fácil acceso para el operador; un sólo interruptor puede controlar varios aparatos.
- Si el instrumento está conectado a aparatos NO aislados eléctricamente (por ejemplo termopares) se debe efectuar la conexión de tierra con un conductor específico, para evitar que ésta se efectúe directamente a través de la propia estructura de la máquina.
- Si el instrumento se utiliza en aplicaciones con riesgo de daños a personas, máquinas o materiales, es indispensable conectarlo a aparatos auxiliares de alarma. Se recomienda prever además la posibilidad de verificar la correcta intervención de las alarmas incluso durante el funcionamiento normal.
- A fin de evitar lesiones y/o daños a las personas ó cosas, es responsabilidad del usuario comprobar antes del uso la correcta predisposición de los parámetros del instrumento.
- El instrumento NO puede funcionar en ambientes con atmósferas peligrosas (inflamables ó explosivas); puede conectarse a dispositivos que actúen en dichos ambientes sólo a través de tipos apropiados de interfaz, que cumplan con lo establecido por las normas locales de seguridad vigentes.
- El instrumento contiene componentes sensibles a las cargas electrostáticas, por lo que la manipulación de sus fichas electrónicas debe efectuarse con las debidas precauciones, a fin de evitar daños permanentes a dichos componentes.

**Instalación:** categoría de instalación II, grado de contaminación 2, aislamiento doble.

The equipment is intended for permanent indoor installations within their own enclosure or panel mounted enclosing the rear housing and exposed terminals on the back.

• solo para alimentación de baja tensión: la alimentación debe provenir de una fuente de clase dos o de baja tensión de energía limitada.

• Las líneas de alimentación deben estar separadas de las de entrada y salida de los instrumentos; verificar siempre que la tensión de alimentación corresponda a la indicada en la respectiva etiqueta del instrumento.

• Reagrupar la instrumentación por separado de los dispositivos de la parte de potencia y de los relés.

• Evitar que en el mismo cuadro coexistan telerruptores de alta potencia, contactores, relés, grupos de potencia de tiristores en particular "de desfase", motores, etc.

• Evitense el polvo, la humedad, los gases corrosivos y las fuentes de calor.

• No obstruir las aberturas de ventilación; la temperatura de servicio debe mantenerse dentro del rango de 0 ... 50 °C.

• temperatura máxima ambiente: 50 °C

• utilizar cables de conexión cobre 60/75 °C, diámetro 2 x 22-14 AWG

• utilizar terminales para pares de apriete 0,5 Nm

Si el instrumento está equipado con contactos de tipo "faston", es necesario que éstos sean del tipo protegido aislado; en caso de utilizar contactos con tornillo, efectuar la fijación de los cables por pares, como mínimo.

• **Alimentación.** Debe provenir de un dispositivo de seccionamiento con fusible para la parte de instrumentos; la alimentación de los instrumentos debe ser lo más directa posible, partiendo del seccionador y además: no debe utilizarse para gobernar relés, contactores, electroválvulas, etc.; en caso de fuertes perturbaciones debidas a la conmutación de grupos de potencia a tiristores o de motores, será conveniente disponer un transformador de aislamiento sólo para los instrumentos, conectando su pantalla a tierra. Es importante que la instalación tenga una adecuada conexión de tierra, que la tensión entre neutro y tierra no sea > 1 V y que la resistencia óhmica sea < 6 Ohmios; si la tensión de red es muy variable se deberá utilizar un estabilizador de tensión; en proximidad de generadores de alta frecuencia o soldadoras de arco deben utilizarse filtros de red; las líneas de alimentación deben estar separadas de las de entrada y salida de los instrumentos; verificar siempre que la tensión de alimentación corresponda a la indicada en la respectiva etiqueta del instrumento.

• **Conexión de las entradas y salidas.** Los circuitos exteriores conectados deben respetar el doble aislamiento; para conectar las entradas analógicas (TC, RTD) es necesario: separar físicamente los cables de las entradas de los de alimentación, de las salidas y de las conexiones de potencia; utilizar cables trenzados y apantallados, con la pantalla conectada a tierra en un único punto; para conectar las salidas de regulación, de alarma (contactores, electroválvulas, motores, ventiladores, etc.) deben montarse grupos RC (resistencia y condensador en serie), en paralelo con las cargas inductivas que actúan en corriente alterna. (Nota. Todos los condensadores deben reunir los requisitos establecidos por las normas VDE (clase x2) y soportar una tensión de al menos 220 Vca. Las resistencias deben ser de 2 W., como mínimo); montar un diodo 1N4007 en paralelo con la bobina de las cargas inductivas que actúan con corriente continua.

**GEFRAN spa declina toda responsabilidad por los daños a personas ó cosas, originados por alteraciones, uso erróneo, impropio o no conforme con las características del instrumento.**





# RWF50.2x & RWF50.3x

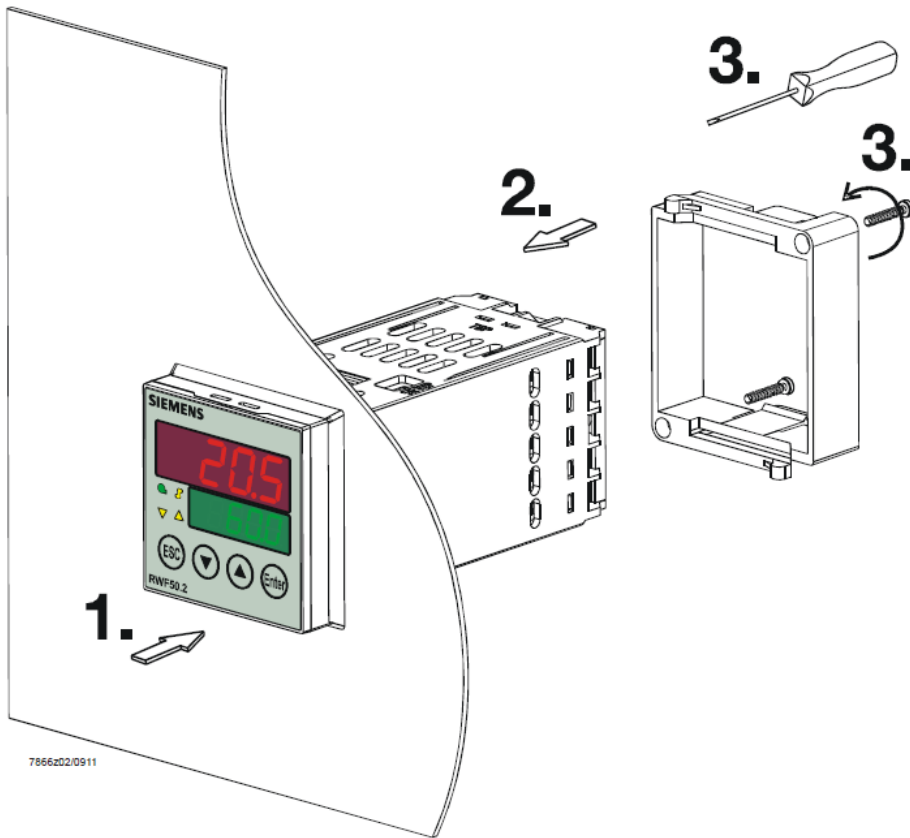


*Manual de usuario*

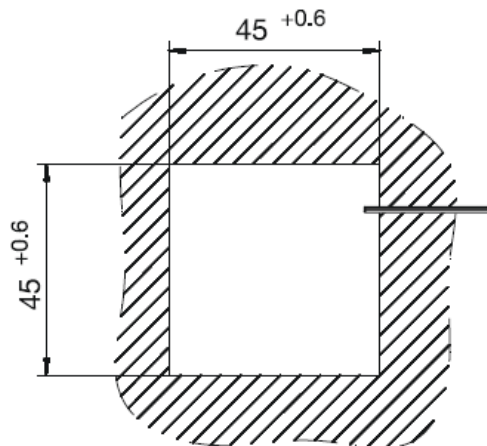
M12922FB Rel.2.0 05/2024

## MONTAJE DEL INSTRUMENTO

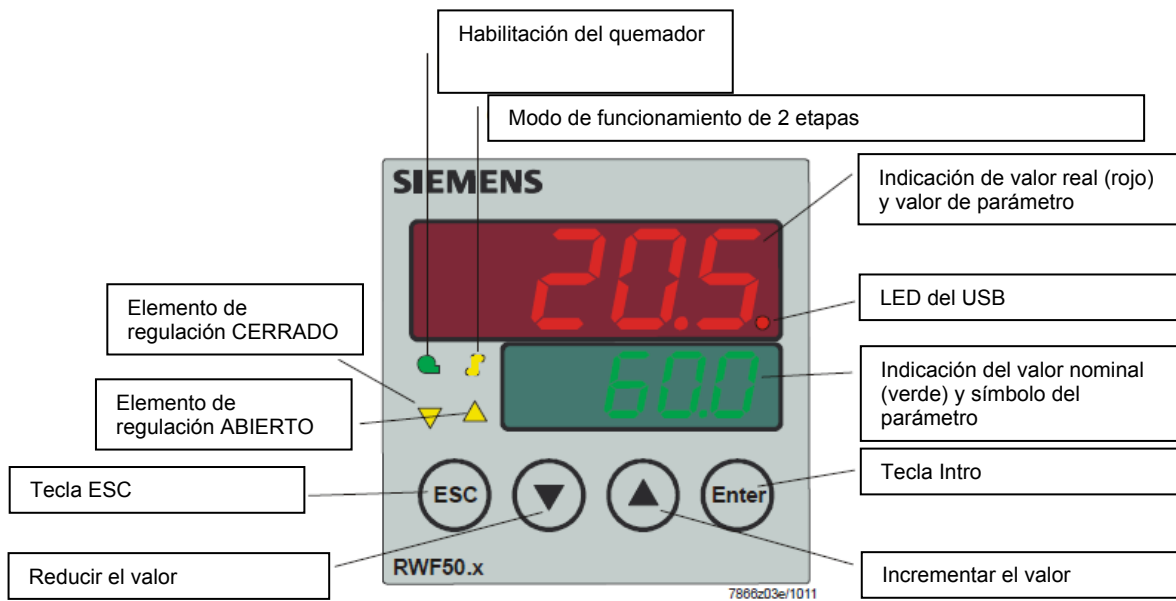
Montar el instrumento usando los respectivos soportes, según figura. Para las conexiones eléctricas del instrumento y de las sondas, seguir las indicaciones contenidas en los esquemas eléctricos del quemador.



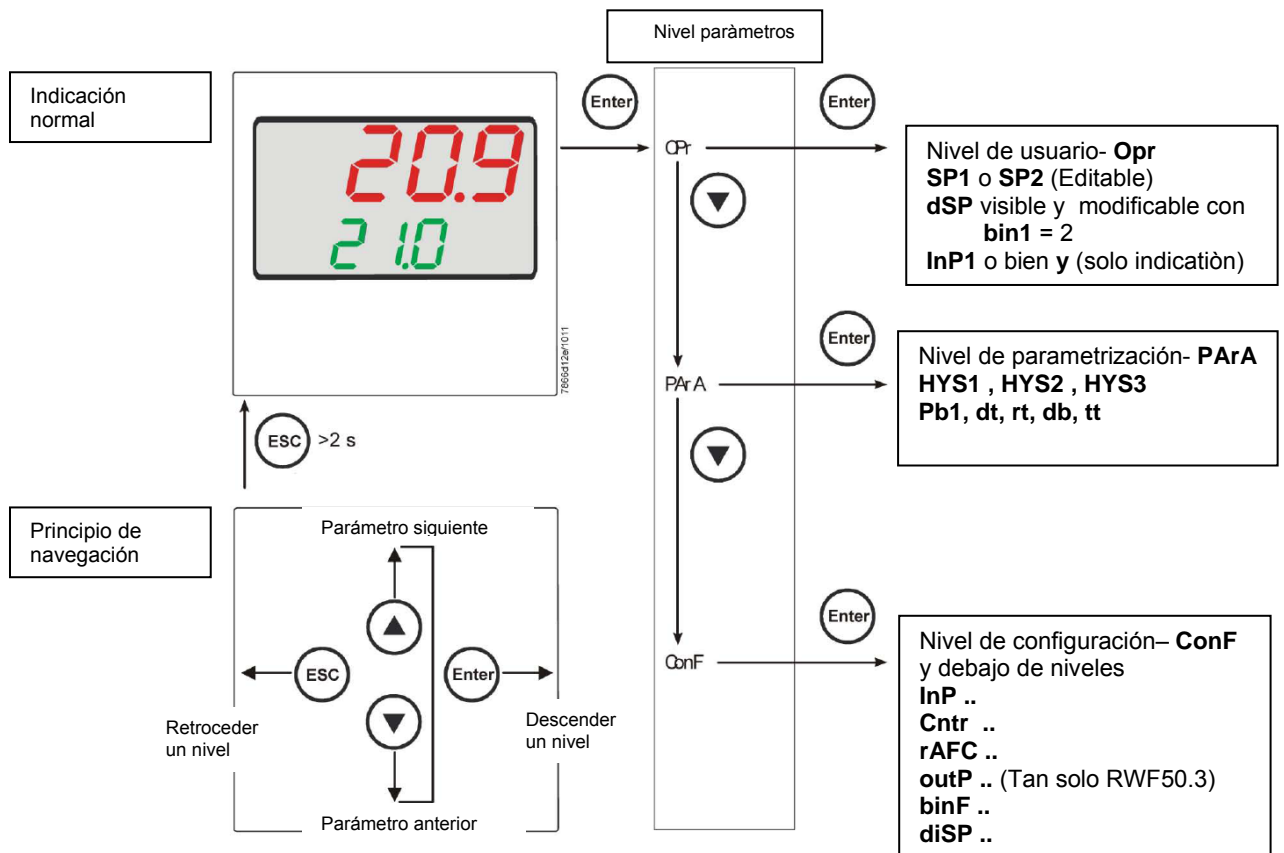
7866202/0911



# FRONTAL INSTRUMENTO



# NAVEGACIÓN MENU' INSTRUMENTO



El instrumento sale de la fábrica ya con algunas impostazioni válidas para el 90% de los casos. En todo caso, para impostar o variar los parámetros se debe proceder en el modo siguiente:

#### Impostación o modificación del valor de set-point:

Con el quemador apagado (contactos series termostatos/presostatos abiertos, es decir bornes 3-4 abiertos/T1-T2 espina 7 poli) apretar el botón **Enter** por menos de 2 segundos, en el display en bajo (verde) aparece la sigla **Opr**, apretar el botón **Enter**, en el display in bajo (verde) aparece la sigla **SP1**, apretar el botón **Enter** y el display en bajo (verde) en intermitencia con las **flechas arriba y abajo** impostar el valor de set-point en el display en alto (rojo). Para confirmar el valor apretar el botón **Enter**, apretar el botón **ESC** mas veces para salir y volver al funcionamiento normal.

#### Control o modificación parámetros PID del instrumento (quadro 1 ajunto):

- Apretar el botón **Enter** una vez, en el display verde aparece la sigla **Opr**, con la **flecha abajo** apretar los niveles hasta el grupo **PARA** y apretar **Enter**.
- A esto punto en el display verde aparece **Pb1** y en el display rojo el valor seleccionado.
- Para cambiar, con las flechas abajo y arriba se cambia el parametro.
- Para cambiar el valor al parametro seleccionado, apretar **Enter** y con la **flecha arriba o la flecha abajo** impostar el valor deseado, apretar el botón **Enter** para confirmar.

Parametro	Display	Campo valori	Taratura iniziale	Note
Rango proporcional	PB.1	1... 9999 dígito	10	Valor tipico
Tiempo de acción derivada	dt	0... 9999 sec.	80	Valor tipico
Tiempo de reajuste	rt	0... 9999 sec.	350	Valor tipico
Banda muerta (*)	db	0... 999,9 dígito	1	Valor tipico
Tiempo de desplazamiento del elemento de regulación	tt	10... 3000 sec.	15	Impostar el tiempo de recorrido del servocomando
Umbral de activación (*)	HYS1	0,0... -1999 dígito	-5	Valor en menos del set-point que hace encender el quemador (1N-1P cierra)
Umbral de desactivación Etapa II (*)	HYS2	0,0 ... HYS3	3	(activo solo con parametro <b>bin1</b> = 4)
Umbral de desactivación (*)	HYS3	0,0... 9999 dígito	5	Valor mayor del set-point que apaga el quemador (1N-1P abre)
Umbral de activación Regulador de refrigeración (*)	HYS4	0,0... 9999 dígito	5	Non utilizado (activo solo con parametro <b>CACT</b> = 0)
Umbral de desactivación Etapa II Regulador de refrigeración (*)	HYS5	HYS6...0,0 digit	5	Non utilizado (activo solo con parametro <b>CACT</b> = 0 y con parametro <b>bin1</b> = 4)
Umbral de desactivación Regulador de refrigeración (*)	HYS6	0,0... -1999 dígito	5	Non utilizado (activo solo con parametro <b>CACT</b> = 0)
Umbral de reacción	q	0,0... 999,9 dígito	0	No modificar

(\*)El ajuste del decimal afecta a este parámetro (**ConF** > **dISP** parámetro **dECP**)

#### Impostaciones tipo de sonda de unir al instrumento:

- Apretar el botón **Enter** una vez, en el display verde aparece la sigla **Opr**, con la flecha abajo apretar los niveles hasta el grupo **ConF** y apretar **Enter**.
- A esto punto en el display verde aparece el grupo de parámetros **InP**, apretar nuevamente **Enter** y aparece el grupo de parámetros **InP1**.
- Apretar el botón **Enter** una otra vez, aparece el grupo de parámetros **InP1** y el display verde aparece el parámetro **Sen1** (tipo de sensor), el display rojo aparece el código del sensor seleccionado.
- A esto punto apretando el botón **Enter** entrar en el parámetro y con la **flecha arriba y abajo** puedo cambiar el valor, una vez seleccionado, apretar **Enter** para confirmar y apretar **ESC** para salir del parámetro.
- Una vez seleccionado el sensor con la **flecha abajo** cambio el parámetro de acuerdo con la tabla.

#### ConF > InP > InP1

Parametro	Valore	Descrizione
SEn1 Tipo de sensor Entrada analógica 1	<b>1</b>	<b>Pt100 3 conductores</b>
	2	Pt100 2 conductores
	3	Pt1000 3 conductores
	4	Pt1000 2 conductores
	5	Ni1000 3 conductores
	6	Ni1000 2 conductores
	7	0 ÷ 135 ohm
	15	0 ÷ 20mA
	16	4 ÷ 20mA
	17	0 ÷ 10V
	18	0 ÷ 5V
	19	1 ÷ 5V
Corrección del valor de medición OFF1 Offset	-1999.. <b>0</b> .. +9999	Corrección del valor de medición
SCL1 Principio de la indicación	-1999.. <b>0</b> .. +9999	mínimo valor de la escala (para ingresos ohm, mA, V)
SCH1 máximo escala	-1999.. <b>100</b> .. +9999	máximo valor de la escala (para ingresos ohm, mA, V)
dF1 Constante de tiempo de filtrado	0... <b>0,6</b> ...100	Para la adaptación del filtro de entrada digital de segundo orden (tiempo en segundos; 0 segundos = filtro desactivado)
Unit Unidad de temperatura	<b>1</b> 2	<b>1 = Grados Celsius</b> 2 = Grados Fahrenheit

(Nota: En las siguientes tablas, se indican en negrita los ajustes de fábrica en las columnas Valor/Selección y Descripción).

**Nota:**  
Con los moduladores RWF50.2 e RWF50.3 no se puede utilizar un sensor de temperatura termocopia.  
Para montar este tipo de sensor utilizar el tipo con el convertidor signal 4 - 20 mA incorporado y seleccionar el modulador con ingreso 4 - 20 mA.

## ConF > Cntr

Parametro	Valore	Descrizione
CtYP Tipo de regulador	<b>1</b> 2	<b>1 = Regulador paso a paso de 3 posiciones (RWF50.2)</b> 2 = Regulador continuo (solo con RWF50.3)
CACT Sentido de acción	<b>1</b> 0	<b>1 = Regulador de calefacción</b> 0 = Regulador de refrigeración
SPL Limitación del valor nominal principio	-1999.. <b>0</b> ..+9999	Limitación del valor nominal principio
SPH Limitación del valor nominal final	-1999.. <b>100</b> ..+9999	Limitación del valor nominal final
oLLo Límite inferior del rango de trabajo	<b>-1999</b> .... +9999	Límite inferior del rango de trabajo
oLHi Límite superior del rango de trabajo	-1999.... <b>+9999</b>	Límite superior del rango de trabajo

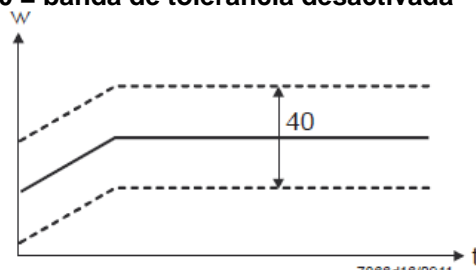
(Nota: En las siguientes tablas, se indican en negrita los ajustes de fábrica en las columnas Valor/Selección y Descripción).

## ConF > rAFC

### Attivazione protezione shock termica caldaia:

Il regolatore RWF50.. può attivare la funzione di protezione da shock termico, questo solo per impianti con set-point inferiori a 250°C come da parametro **rAL**.

Parametro	Valore	Descrizione
FnCT Función	<b>0</b> 1 2	<b>0 = Desactivado</b> 1 = Gradiente Kelvin/minuto 2 = Gradiente Kelvin/hora
rASL Pendiente de rampa	<b>0,0 ... 999,9</b>	Cuantía de la pendiente de rampa (tan solo en las funciones 1 y 2). Velocidad de escalar set-point in °K/minuto o °K/ora segun de FnCT .
toLP Banda de tolerancia rampa	<b>0...9999</b>	Amplitud de la banda de tolerancia (en Kelvin) alrededor del valor nominal (tan solo en las funciones 1 a 2) <b>0 = banda de tolerancia desactivada</b>
rAL Valor límite	<b>0...250</b>	Valor límite rampa; Si esto valor real se sitúa por debajo de este valor limite, se ejecuta una aproximación en forma de rampa al valor nominal, hasta alcanzarse el valor nominal definitivo de el set-point.



(Nota: En las siguientes tablas, se indican en negrita los ajustes de fábrica en las columnas Valor/Selección y Descripción).

**ConF > OutP (grupo parametros solo con RWF50.3)**

Parametro	Valore	Descrizione
FnCt Función	<b>1</b> <b>4</b>	1 = repetición ingreso analógico 1 con conversión de e signal en función de los parametros <b>SiGn</b> <b>4 = control de modulacion</b>
SiGn Tipo de señal	<b>0</b> 1 2	Salida de control continua (terminal A+, A-) <b>0 = 0÷20mA</b> 1 = 4÷20mA 2 = 0÷10V
rOut Valor en caso de fuera de rango	<b>0...101</b>	Señal (en porcentaje) en caso de excederse o no alcanzarse el rango de medición
oPnt Punto cero	-1999... <b>0</b> ...+9999	valor mínimo de salida de control (terminal A+, A-) ( solo con <b>FnCt</b> = 1)
End Valor final	-1999... <b>100</b> ...+9999	valore máximo de salida de control (terminal A+, A-) ( solo con <b>FnCt</b> = 1)

(Nota: En las siguientes tablas, se indican en negrita los ajustes de fábrica en las columnas Valor/Selección y Descripción).

**ConF > binF**

Parametro	Valore	Descrizione
bin1 Entrada binaria (terminal DG – D1)	<b>0</b> 1 2 4	<b>0 = Sin función</b> 1 = Conmutación del valor nominal (SP1 / SP2) 2 = Desplazamiento del valor nominal ( <b>Opr</b> parametro <b>dSP</b> = valor de la modificación set-point) 4 = Conmutación del modo de funcionamiento: Quemador modulante: Contactos D1 y DG abiertos Quemador de 2 etapas: Contactos D1 y DG cerrados

(Nota: En las siguientes tablas, se indican en negrita los ajustes de fábrica en las columnas Valor/Selección y Descripción).

**ConF > dISP**

Parametro	Valore	Descrizione
diSU Indicación superior (rojo)	<b>0</b> <b>1</b> 4 6 7	Valor de indicación para la indicación superior <b>0 = Desactivado</b> <b>1 = Entrada analógica</b> 4 = Grado de ajuste del regulador 6 = Valor nominal 7 = Valor final en caso de protección contra choque térmico
diSL Indicación inferior (verde)	<b>0</b> 1 4 <b>6</b> 7	Valor de indicación para la indicación inferior : <b>0 = Desactivado</b> 1 = Entrada analógica 4 = Grado de ajuste del regulador <b>6 = Valor nominal</b> 7 = Valor final en caso de protección contra choque térmico
tout Expiración de tiempo de espera	<b>0..180</b> ..250	Lapso de tiempo en segundos tras el cual el aparato vuelve automáticamente a la indicación normal en caso de no pulsarse ninguna tecla.
dECP Posición decimal	<b>0</b> 1 2	<b>0 = Sin decimal</b> 1 = Un decimal 2 = Dos decimales
CodE Bloqueo de nivel	<b>0</b> 1 2 3	<b>0 = Sin bloqueo</b> 1 = Bloqueo del nivel de configuración (ConF) 2 = Bloqueo del nivel de parametrización (PArA & ConF) 3 = Bloqueo del teclado

(Nota: En las siguientes tablas, se indican en negrita los ajustes de fábrica en las columnas Valor/Selección y Descripción).

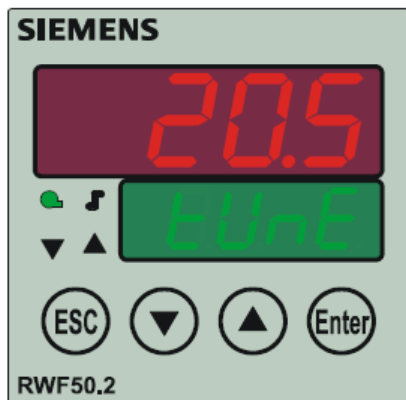


#### Comando manual:

- Para comandar manualmente la potencia del quemador, con el quemador en función, apretar el botón **ESC** por 5 segundos, en el display abajo verde aparece **Hand** .
- A este punto con la flecha arriba y la flecha abajo se aumenta o disminuye la potencia del quemador Para salir de la modalidad manual, apretar el botón **ESC** por 5 sec.
- **NB:** Cada vez que el modulador para el quemador (led parado - contacto 1N-1P abierto) al nuevo encendido del quemador la funcion manual es escludida .

#### Autoadaptación del instrumento (autotuning):

Si el quemador en funcionamiento a régimen no responde adecuadamente a las solicitudes del generador de calor, se puede poner en marcha la función de autotaratura del instrumento, el cual procederá a recalcular los valores PID más idóneos a tal tipo de solicitud.



Para poner en marcha tal función se procede de esta manera:  
Premere contemporaneamente per 5 secondi la **freccia sù** e la **freccia giù** .  
En el display verde aparecerá la palabra **tUnE**, el instrumento obligará al quemador a efectuar aumentos o disminuciones de potencia.  
Durante estas variaciones de potencia el instrumento calcula los parámetros PID (banda proporcional (**Pb1**), tiempo derivativo (**dt**), tiempo integral (**rt**).  
Terminado el cálculo la función tunE se autoexcluye en cuanto el instrumento ha memorizado los nuevos parámetros  
Si una vez iniciada se quisiera excluir la función de autoadaptación, apretar el botón flecha abajo para 5 segundos.  
Los parámetros PID calculados por el instrumento pueden ser modificados en cualquier momento, siguiendo el

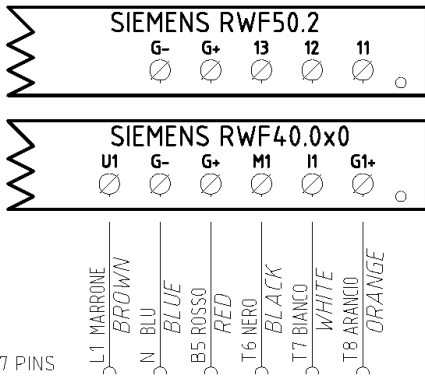
#### Mostrar versión de software :



Para visualizar la version software de el aparato apreta **Enter + flecha arriba** .  
En el regulador aparece la version de el software en el display parte superior.

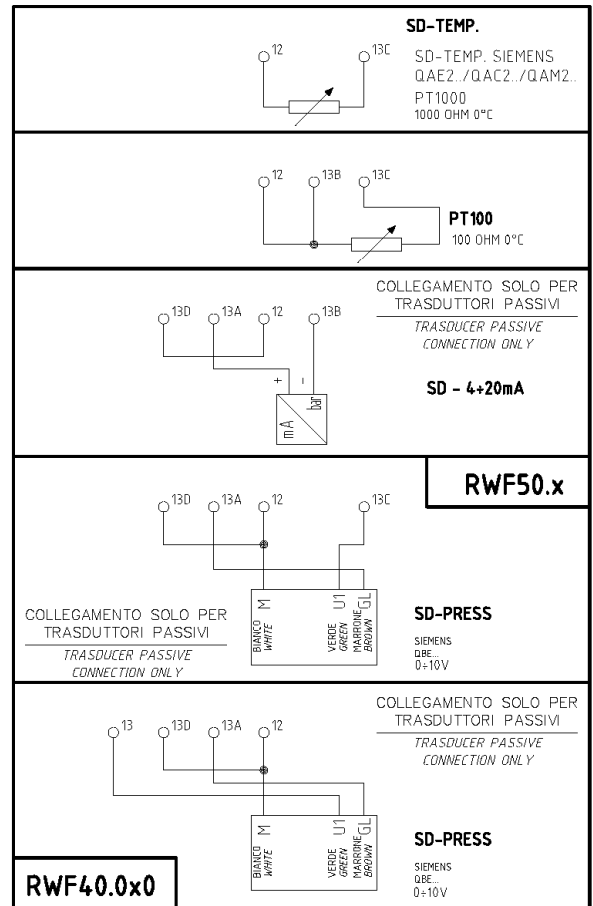
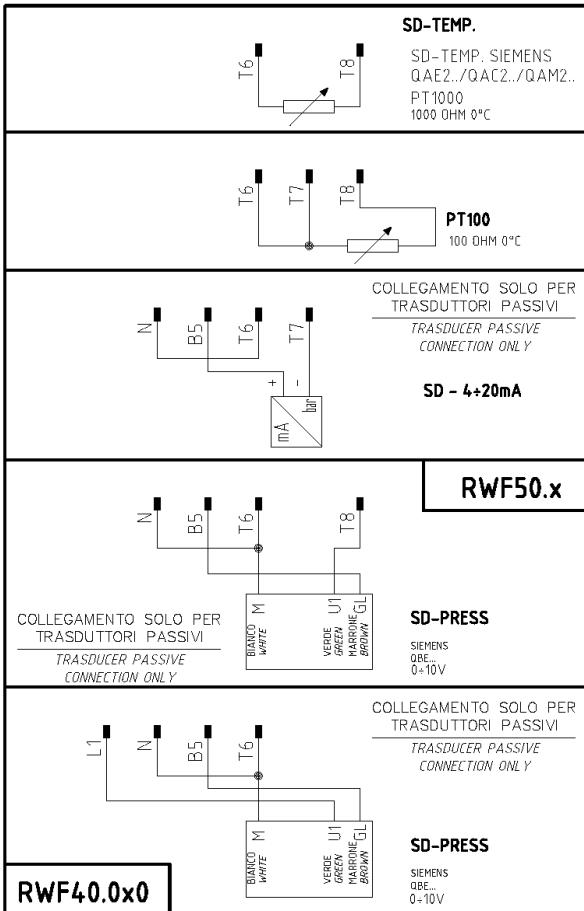
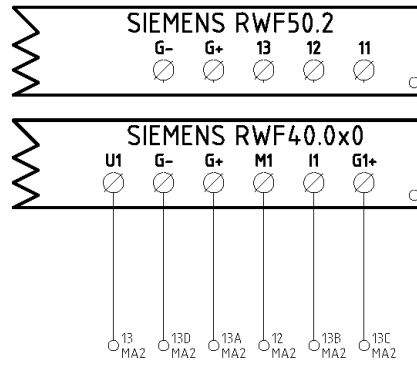
**Conexion electrica :**

Versión con conector 7 polos

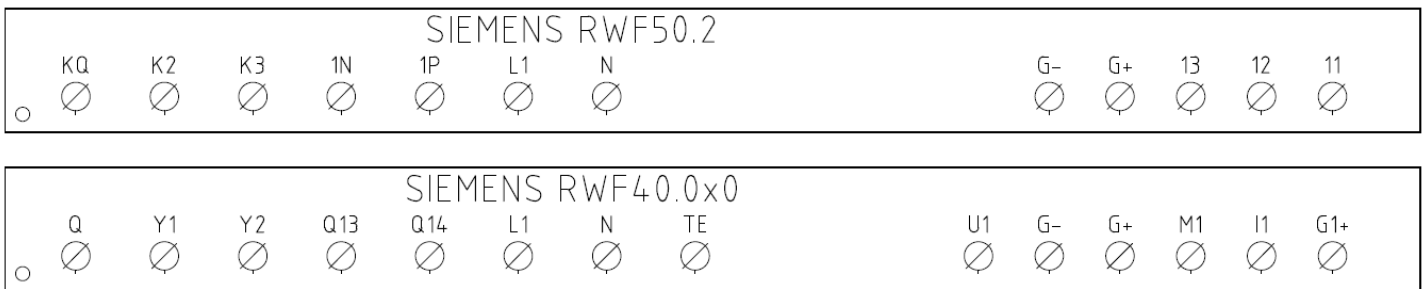


CONN. 7 PINS

Versión con bornes



**Correspondences bornes entre RWF50.2 y RWF40.0x0**



**Resumen de los ajustes estandarizados del parametro con RWF50.2x :**

Parametros que se corregiràn	Conf Inp					Conf			PArA					Opr	
	Inp1					Cntr		diSP							
SONDES	SEn1	OFF1	SCL	SCH	Unit	SPL	SPH	dECP	Pb. 1	dt	rt	tt	HYS1 (*)	HYS3 (*)	SP1 (*)
Siemens QAE2120...	6	0	irrelevante	irrelevante	1	30	95	1	10	80	350 (#)		-5	5	80 °C
Siemens QAM2120..	6	0	irrelevante	irrelevante	1	0	80	1	10	80	350 (#)		-2.5	2.5	40°C
Pt1000 (130°C max.)	4	0	irrelevante	irrelevante	1	30	95	1	10	80	350 (#)		-5	5	80°C
Pt1000 (350°C max.)	4	0	irrelevante	irrelevante	1	0	350	1	10	80	350 (#)		-5	10	80°C
Pt100 (130°C max.)	1	0	irrelevante	irrelevante	1	0	95	1	10	80	350 (#)		-5	5	80°C
Pt100 (350°C max)	1	0	irrelevante	irrelevante	1	0	350	1	10	80	350 (#)		-5	10	80°C
Sonda 4÷20mA / 0÷1,6bar	16	0	0	160	irrelevante	0	160	0	5	20	80 (#)		0	20	100 kPa
Sonda 4÷20mA / 0÷10bar	16	0	0	1000	irrelevante	0	1000	0	5	20	80 (#)		0	50	600 kPa
Sonda 4÷20mA / 0÷16bar	16	0	0	1600	irrelevante	0	1600	0	5	20	80 (#)		0	80	600 kPa
Sonda 4÷20mA / 0÷25bar	16	0	0	2500	irrelevante	0	2500	0	5	20	80 (#)		0	125	600 kPa
Sonda 4÷20mA / 0÷40bar	16	0	0	4000	irrelevante	0	4000	0	5	20	80 (#)		0	200	600 kPa
Sonda 4÷20mA / 0÷60PSI	16	0	0	600	irrelevante	0	600	0	5	20	80 (#)		0	30	300 (30PSI)
Sonda 4÷20mA / 0÷200PSI	16	0	0	2000	irrelevante	0	2000	0	5	20	80 (#)		0	75	600 (60PSI)
Sonda 4÷20mA / 0÷300PSI	16	0	0	3000	irrelevante	0	3000	0	5	20	80 (#)		0	120	600 (60PSI)
Siemens QBE2002 P4	17	0	0	400	irrelevante	0	400	0	5	20	80 (#)		0	20	200 kPa
Siemens QBE2002 P10	17	0	0	1000	irrelevante	0	1000	0	5	20	80 (#)		0	50	600 kPa
Siemens QBE2002 P16	17	0	0	1600	irrelevante	0	1600	0	5	20	80 (#)		0	80	600 kPa
Siemens QBE2002 P25	17	0	0	2500	irrelevante	0	2500	0	5	20	80 (#)		0	125	600 kPa
Siemens QBE2002 P40	17	0	0	4000	irrelevante	0	4000	0	5	20	80 (#)		0	200	600 kPa
Segnale 0÷10V	17	0	Ser fijado	Ser fijado	irrelevante	Ser fijado	Ser fijado	Ser fijado	5	20	80 (#)		Ser fijado	Ser fijado	Ser fijado
Segnale 4÷20mA	16	0	Ser fijado	Ser fijado	irrelevante	Ser fijado	Ser fijado	Ser fijado	5	20	80 (#)		Ser fijado	Ser fijado	Ser fijado

**NOTAS:** (#) tt - tiempo de recorrido servocomando

SQL33 ; STM30; SQM10; SQM40; SQM50; SQM54 = 30 (segundos) - STA12B3.41; SQN30.251; SQN72.4A4A20 = 12 (segundos)

(\*) estos valores son fábrica fijada - los valores se deben fijar durante la operación en la planta basada en el valor de trabajo verdadero de temperatura/presión.

**ADVERTENCIA:** con sondas de presión i parámetros SP1, SCH, SCL, HYS1 e HYS3 debe ser seleccionado y ser exhibido en kPa (Kilo Pascal). (1 bar = 100.000 Pa = 100 kPa).

**Tabla de parámetros que deben modificarse para las calibraciones RWF50.3x / RWF55.xx (SALIDA CONTINUA 4÷20mA) en lugar de 3 puntos**

Parametros que se corregiràn	Conf OutP				
	FnCt	SiGn	rOut	0Pnt	End
Parámetro	4	1 (4÷20mA)	0	0	100

**NOTAS:** (#) tt - tiempo de recorrido del servocontrol

SQL33 ; STM30; SQM10; SQM40; SQM50; SQM54 = 30 (second)

STA12B3.41; SQN30.251; SQN72.4A4A20 = 12 (second)

(\*) Valores ajustados en fábrica, estos valores deben variarse en función de la temperatura/presión de trabajo real del sistema.

**ADVERTENCIA:** Con sondas de presión en bar, los parámetros SP1, SCH, SCL, HYS1, HYS3 deben ajustarse y visualizarse en kPa (kilo Pascal); 1bar = 100.000Pa = 100kPa.  
Con sondas de presión en PSI, los parámetros SP1, SCH, SCL, HYS1, HYS3 deben ajustarse y visualizarse en PSI x10 (ejemplo: 150PSI > visualización 1500).

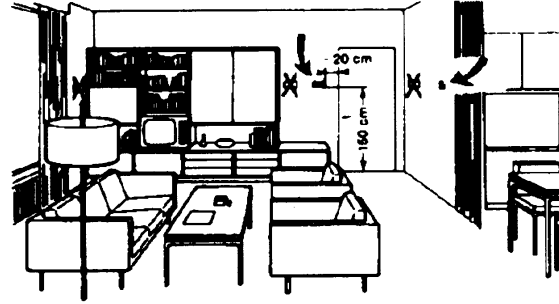
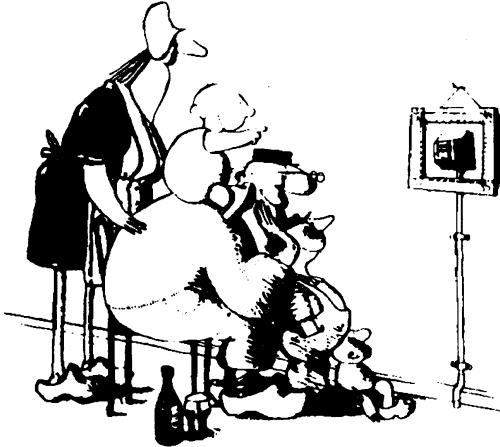
## APENDICE: CONEXION SONDAS

Para poder asegurar el máximo del confort, el sistema de regulación tiene necesidad de informaciones fiables y obtenibles siempre y cuando las sondas sean instaladas en un modo correcto. Las sondas miden y transmiten todas las variaciones que se verifican en correspondencia de su ubicación. La medida ocurre en base a las características constructivas (constante de tiempo) y según condiciones de empleo bien definidas. En el caso de conexiones eléctricas bajo traza es necesario tapan la vaina (o tubo) que contiene los cables en correspondencia de la abrazadera de la sonda. Esto para que la eventual corriente de aire no influya en la medida de la sonda.

### SONDAS AMBIENTE (o termostatos ambiente)

#### Montaje

Las sondas (o termostatos ambiente) deben ser colocados en locales de referencia y en posición de poder efectuar una medida real de la temperatura sin que sea influenciada por factores extraños



#### Sondas externas (climáticas)

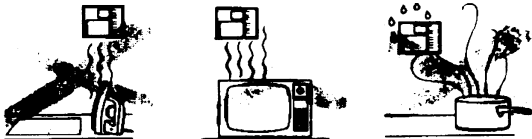
##### Montaje

La ubicación de la sonda externa es fundamental en los equipos de calefacción o acondicionadores para los cuales está prevista la condensación en función de la temperatura externa.

#### Ser admiradas es hermoso ... ser eficientes es mejor.

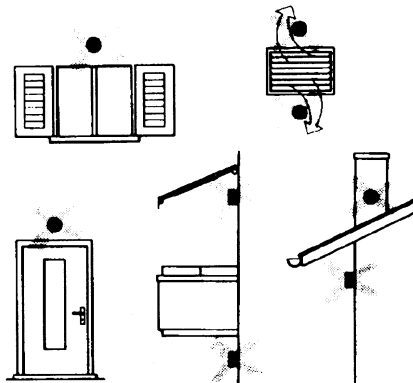
Equipos de calefacción: la sonda ambiente no debe ser montada en locales con cuerpos calefaccionantes que contengan válvulas termostáticas.

Evitar fuentes de calor extrañas al equipo y uentes de frío, como paredes externas



**Regla general:** en las paredes externas de la sala de estar del edificio. Jamás en la zona dirigida al sur o en posición de ser expuesta a las irradiaciones solares de la mañana. En caso de duda colocarla en el lado norte o noroeste

#### Posiciones que hay que evitar



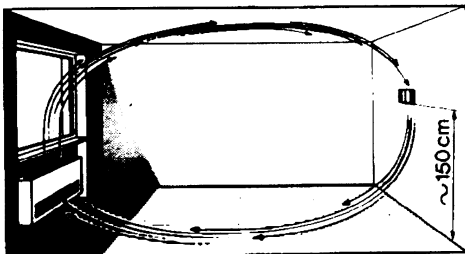
Evitar montaje en proximidad de ventanas, rejillas de aireación, al externo del local caldera, sobre chimeneas o protegida por balcones o cobertizos. La sonda no debe ser pintada (error de medida)

#### Ubicación

En una pared interna opuesta a cuerpos calefaccionantes

Altura del suelo: 1,5 m

Lejana al menos 5 metros de fuentes externas de calor (o de frío)



#### Posiciones de montaje que hay que evitar

- En proximidad de armarios y hornacinas.
- En la proximidad de puertas y ventanas.
- Al interior de paredes externas expuestas a la irradiación solar o a corrientes de aire frío.
- En paredes atravesadas por tuberías del del equipo de calefacción, de agua caliente de consumo y de tuberías del equipo de enfriamiento.

**Sondas de canal y de tubería**

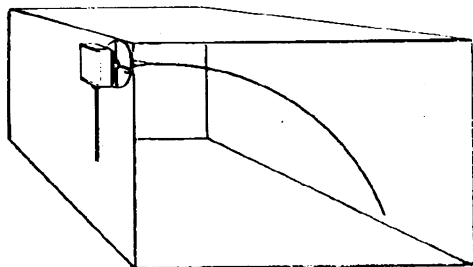
**Montajes de la sondas de temperatura**

Como medida de aire de envío:

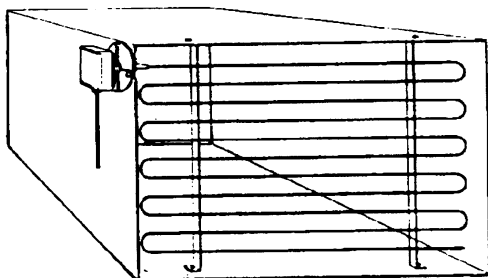
- después del ventilador de envío o
- después de la batería de controlar, distancia al menos 0,5 m

Como medida de la temperatura ambiente

- antes del ventilador de recuperación y en proximidad de la recuperación del ambiente. Como medida de la temperatura de saturación- después del separador de gotas.



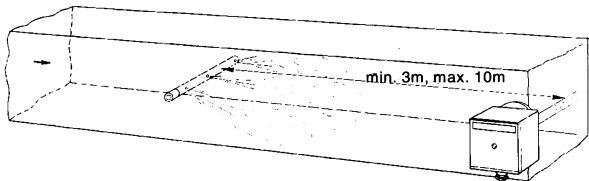
Curvar a mano (jamás con un instrumento) la sonda de 0,4 m, como indicado en la figura..



Disponer de toda la sección del canal, distancia mínima de las paredes 50mm, rayo de curvatura 10mm para las sondas de 2 o 6 m.

**Montaggio delle sonde di umidità combinate**

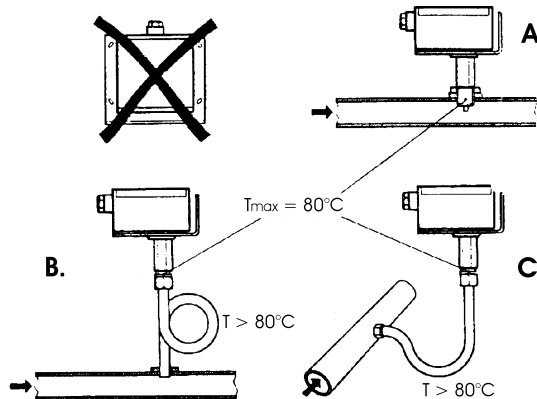
Come sonda di limite di max. umidità sulla mandata (umidificatori a vapore).



**Montaje de las sondas de presión**

- A - montaje en tuberías de fluidos a temperatura máxima de 80°C
- B - montaje en tuberías a temperatura superior a 80°C y para los refrigerantes
- C - montaje en tuberías a temperatura elevada:

- aumentar el largo del sifón
- disponer de la sonda lateralmente para evitar el impacto con el aire caliente proveniente del tubo.



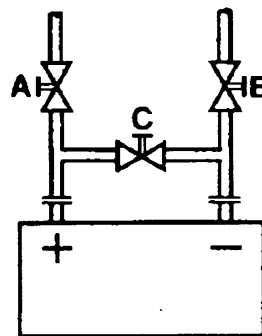
**Montaje de las sondas diferenciales para agua**

No se admite el montaje con el estuche vuelto hacia abajo. Con temperaturas superiores a 80°C se necesitan sifones. Para evitar dañar la sonda se deben respetar las siguientes instrucciones:

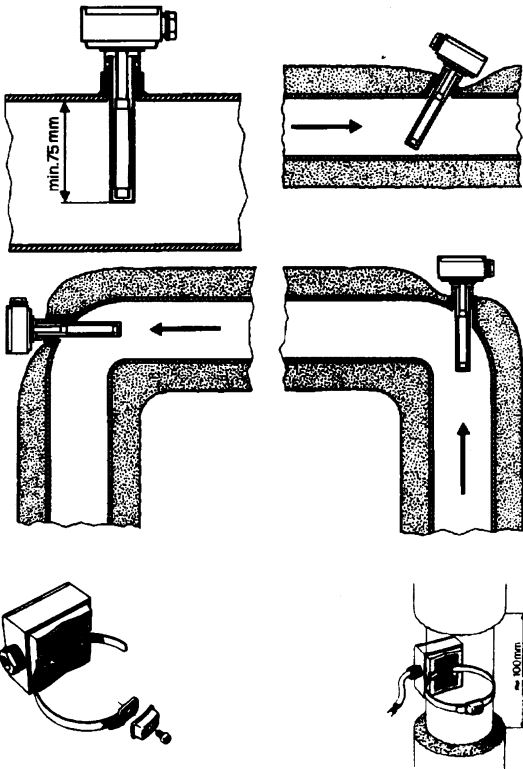
- en el montaje
- la diferencia de presión no debe ser superior a aquella admitida por la sonda
- en presencia de presiones estáticas elevadas introducir las válvulas de interceptación A-B-C puesta en servicio

**Puesta en servicio**

- puesta en marcha excluir
- 1= abrirC    1= abrirC
  - 2= abrirA    2= cerrarB
  - 3= abrirB    3= cerrarA
  - 4= cerrarC



## Sondas a inmersión y a brazaete



### Montaje de las sondas a inmersión

Las sondas deben ser montadas en aquella zona de la tubería en donde la circulación del fluido esta siempre presente.

El tallo rígido (elemento sensible de medida) debe ser introducido por al menos 75 mm. y en sentido contrario respecto al flujo

Ubicaciones aconsejadas: en una curva o en un espacio de tubería rectilínea pero inclinada de 45°, y en sentido contrario respecto al flujo.

Protegerlas de posibles infiltraciones de agua (persianas que gotean, condensado de las tuberías, etc.)

### Montaje de la sonda a brazaete QAD2...

- Garantizar la presencia de la circulación del fluido
- Eliminar el aislantes y la pinturas (incluso antióxido) en al menos 100 metros de tubería
- Las sondas son acompañadas por huinchas para tubos del diámetro de 100 mm. max.

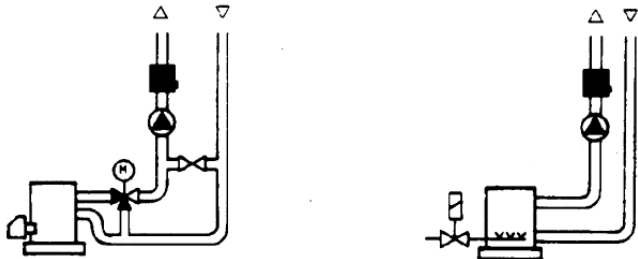
Ubicación de las sondas (QAD2.../QAE21.../QAP21.../RCA...)

### Con bomba en el envío

con válvula a 3 vías / con válvula a 4 vías



equipo a paneles / comando quemadores



### Sonda a brazaete o a inmersión?

#### Sonda a brazaete QAD2

Ventajas:

- Constante de tiempo de 10 s
- Montaje en equipo funcionando (ningún trabajo hidráulico)
- Si no apareciera correcta la posición de montaje puede ser fácilmente modificad

Límites

- Adapta para tubos de 1000 mm max.
- Puede ser influenciada por corrientes de aire, etc.

#### Sondas a inmersión QAE2...

Ventajas:

- Medida de la temperatura "media" del fluido.
- Ninguna influencia externa en la medida, como por ejemplo corrientes de aire, tuberías cercanas, etc.

Límites

- Constante de tiempo con vaina 20 s
- Dificultad de modificar la posición en el caso en que ésta no resultase correcta

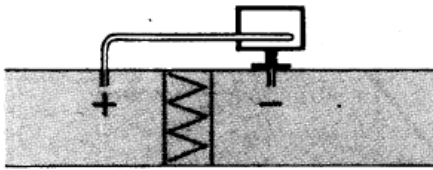
### Con bomba en el retorno

con válvula a 3 vías / con válvula a 4 vías

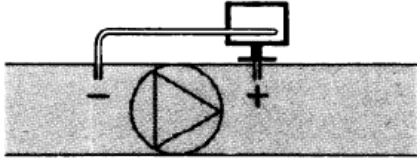


## Sondas a presostatos de canal

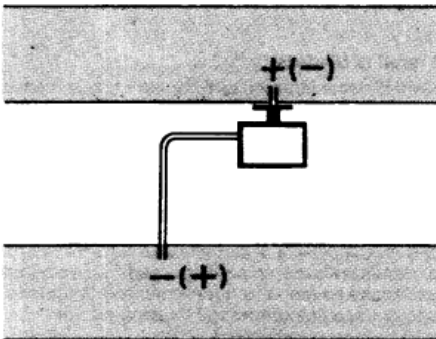
### Montaje de las sondas de presión diferencial para aire



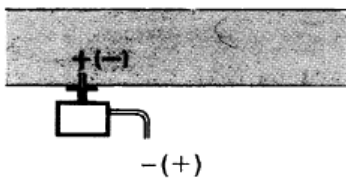
A - control de un filtro (obstrucción)



B - control de un ventilador (a origen/a consecuencia)



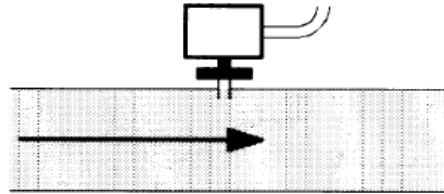
C - medida de la diferencia de presión entre los dos canales



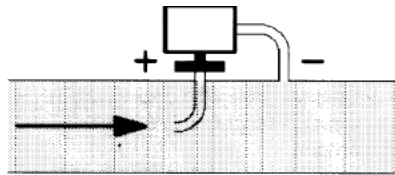
D - medida de diferencia de presión entre dos ambientes entre interno y externo del canal

### Principios fundamentales

Medida de la presión estática (es decir de aquella ejercida por el aire en las paredes del conducto)



Medida de la presión dinámica

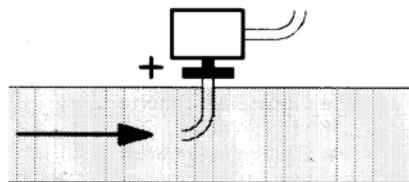


$$P_d = \frac{\gamma v^2}{2g}$$

### Lectura

- $\gamma$  Kg/m<sup>3</sup>, peso específico del aire
- $v$  m/s, velocidad del aire
- $g$  9.81 m/s<sup>2</sup> aceleración de gravedad
- $P_d$  mm C.A., presión dinámica

Medida de la presión total



## ELENCO CODIGOS POR ORDENACION

Descripción	Código
REGULADOR PASO APASO RWF50.2 (salida a 3 posiciones- abre, cierra, 2570148	2570148
REGULADOR CONTINUO RWF50.3 (salida continua 0÷20mA, 4÷20mA, 2570149	2570149
SONDA DE TEMPERATURA SIEMENS QAE2120.010A (30÷130°C) 2560101	2560101
SONDA DE TEMPERATURA SIEMENS QAM2120.040 (-15÷+50°C) 2560135	2560135
TERMORESISTENCIA Pt1000 ø6mm L100mm (30÷130°C) 2560188	2560188
TERMORESISTENCIA Pt1000 ø10mm L200mm (0÷350°C) 2560103	2560103
TERMORESISTENCIA Pt100 ø10mm L200mm (0÷350°C) 2560145	2560145
TERMORESISTENCIA Pt100 ø 8mm L85mm (0÷120°C) 25601C3	25601C3
SONDA DE PRESION SIEMENS QBE2.. P4 (0÷4bar) 2560159	2560159
SONDA DE PRESION SIEMENS QBE2.. P10 (0÷10bar / segnale 0÷10V) 2560160	2560160
SONDA DE PRESION SIEMENS QBE2.. P16 (0÷16bar / segnale 0÷10V) 2560167	2560167
SONDA DE PRESION SIEMENS QBE2.. P25 (0÷25bar / segnale 0÷10V) 2560161	2560161
SONDA DE PRESION SIEMENS QBE2.. P40 (0÷40bar / segnale 0÷10V) 2560162	2560162
SONDA DE PRESION DANFOSS MBS 3200 P 1,6 (0÷1,6bar / segnale 2560189	2560189
SONDA DE PRESION DANFOSS MBS 3200 P 10 (0÷10bar / segnale 2560190	2560190
SONDA DE PRESION DANFOSS MBS 3200 P 16 (0÷16bar / segnale 2560191	2560191
SONDA DE PRESION DANFOSS MBS 3200 P 25 (0÷25bar / segnale 2560192	2560192
SONDA DE PRESION DANFOSS MBS 3200 P 40 (0÷40bar / segnale 2560193	2560193
SONDA DE PRESION SIEMENS 7MF1565-3BB00-1AA1 (0÷1,6bar / segnale 25601A3	25601A3
SONDA DE PRESION SIEMENS 7MF1565-3CA00-1AA1 (0÷10bar / segnale 25601A4	25601A4
SONDA DE PRESION SIEMENS 7MF1565-3CB00-1AA1 (0÷16bar / segnale 25601A5	25601A5
SONDA DE PRESION SIEMENS 7MF1565-3CD00-1AA1 (0÷25bar / segnale 25601A6	25601A6
SONDA DE PRESION SIEMENS 7MF1565-3CE00-1AA1 (0÷40bar / segnale 25601A7	25601A7
SONDA DE PRESION Gefran E3E B1V6 MV (0÷1,6bar / segnale 4÷20mA) 25601C4	25601C4
SONDA DE PRESION Gefran E3E B01D MV (0÷10bar / segnale 4÷20mA) 25601C5	25601C5
SONDA DE PRESION Gefran E3E B16U MV (0÷16bar / segnale 4÷20mA) 25601C6	25601C6
SONDA DE PRESION Gefran E3E B25U MV (0÷25bar / segnale 4÷20mA) 25601C7	25601C7
SONDA DE PRESION Gefran E3E B04D MV (0÷40bar / segnale 4÷20mA) 25601C8	25601C8
SONDA DE PRESION SIEMENS 7MF1567-4CD00-1EA1 (0-300PSI 1/4NPT 4-20mA)	25601G0
SONDA DE PRESION SIEMENS 7MF1567-4BF00-1EA1 (0-60PSI 1/4NPT 4-20mA)	25601G1
SONDA DE PRESION SIEMENS 7MF1567-4CB00-1EA1 (0-200PSI 1/4NPT 4-20mA)	25601G2

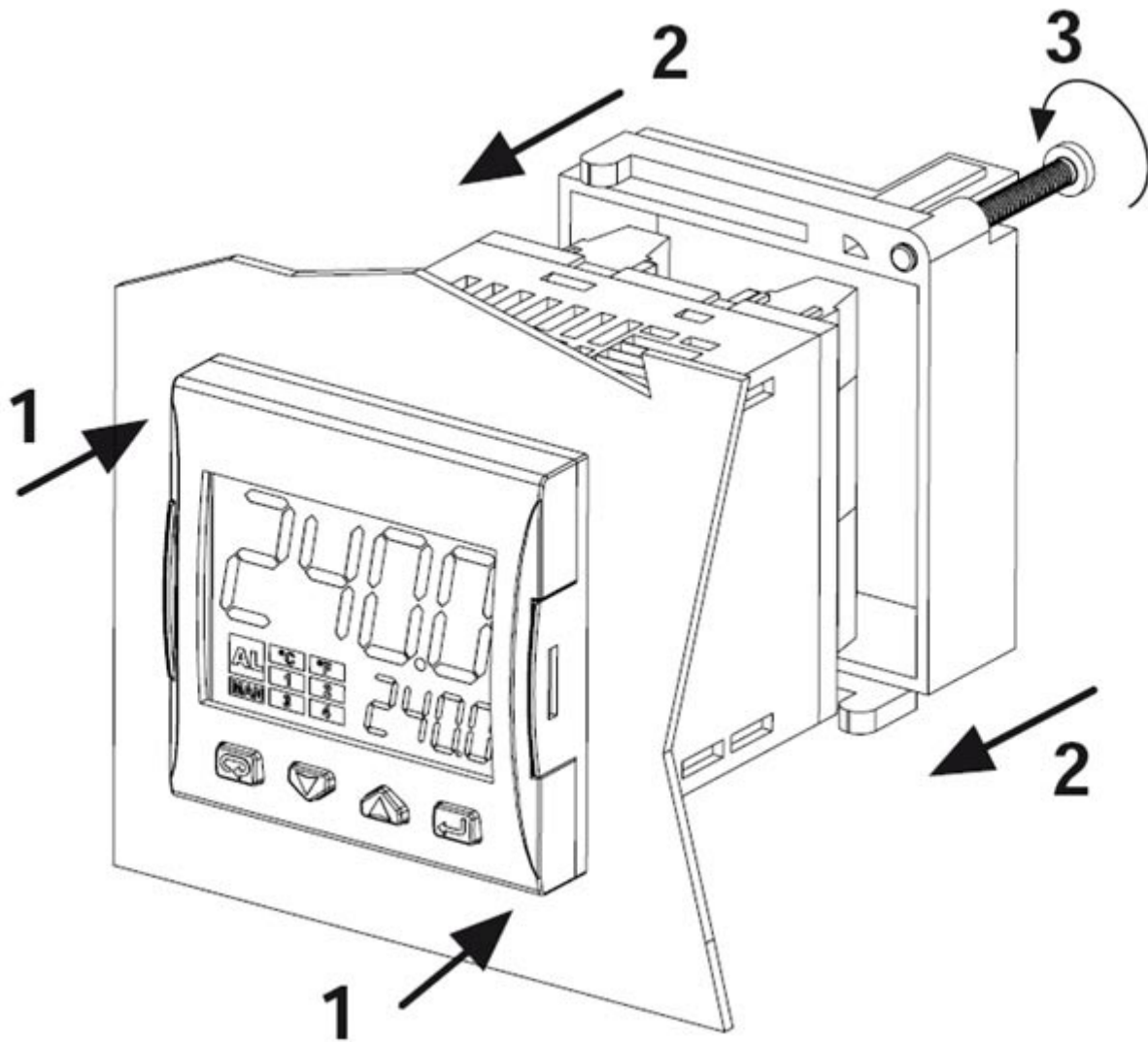


Los datos contenidos en este catálogo son solamente indicativos pues no tienen carácter vinculante; la empresa se reserva la facultad de aportar modificaciones sin aviso previo

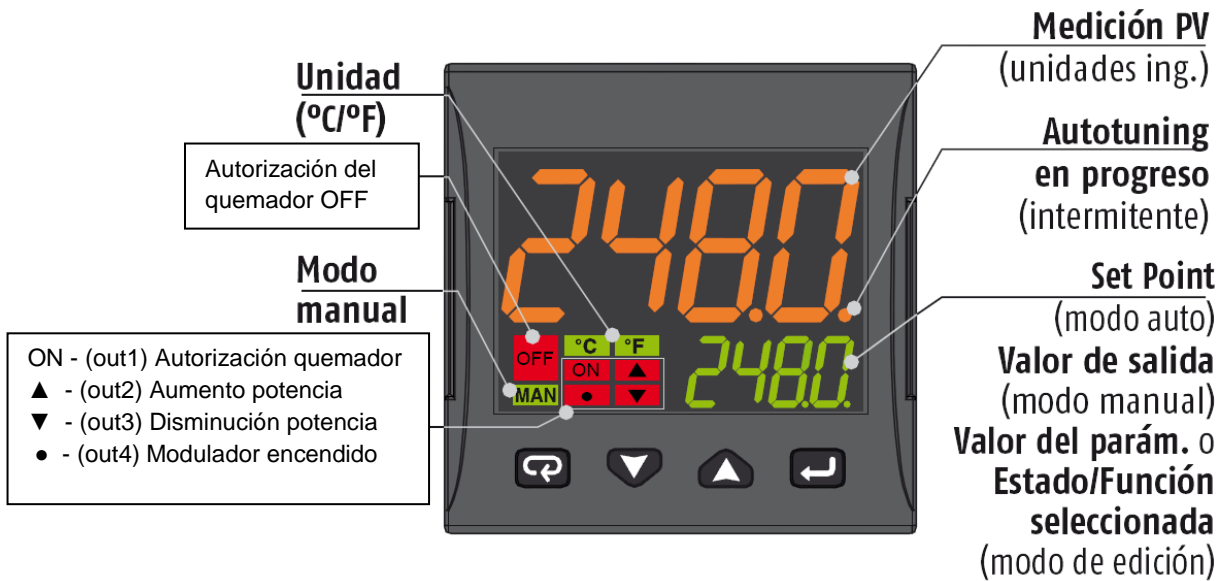
# **Modulador KM3**





**MANUAL DE USUARIO**

**MONTAJE**

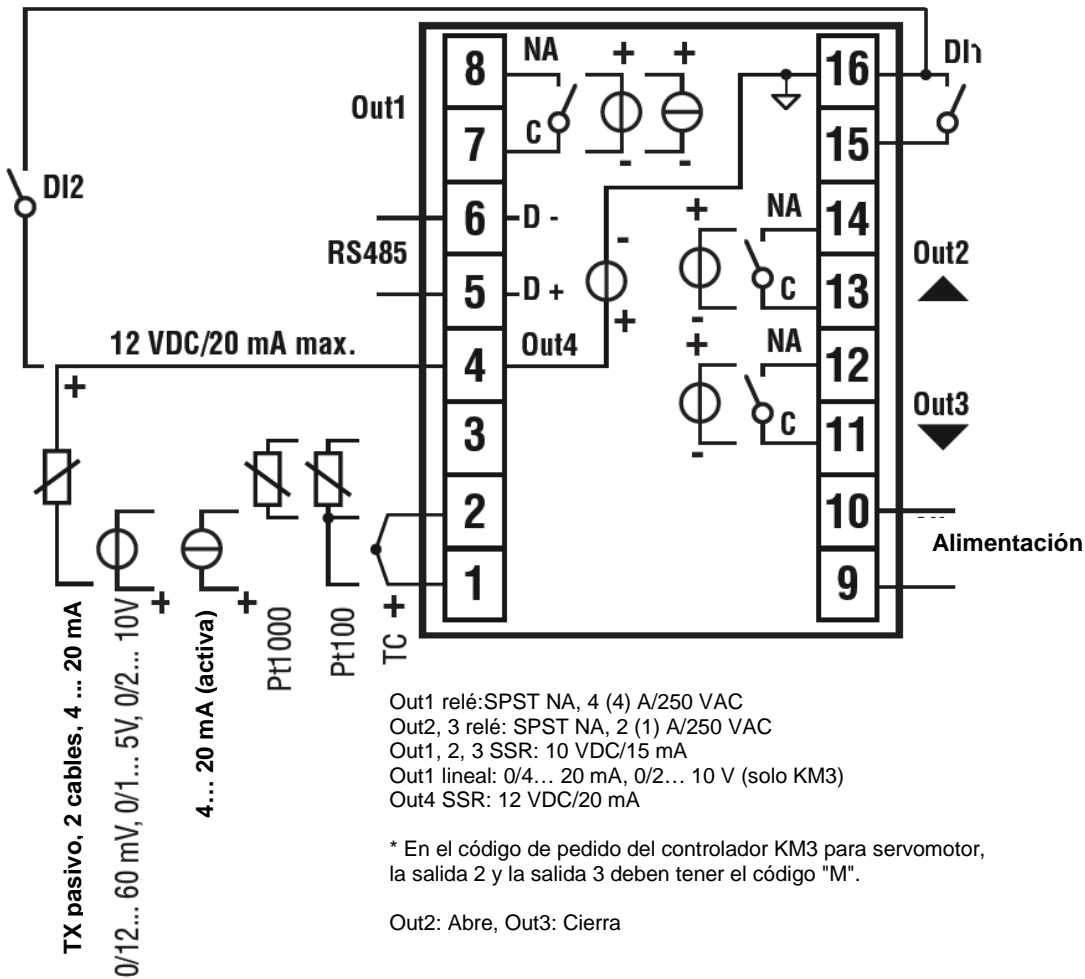


## FRONTAL DEL INSTRUMENTO



	<b>Modo de operador</b>	<b>Modo de edición</b>
	Acceso a: - Controles del operador (Timer, Preselección de consigna ...) - Parámetros - Configuración	Confirmar y pasar al siguiente parámetro
	Acceso a: - Información adicional para el operador (salida de valor, tiempo del temporizador ...)	Aumenta el valor visualizado o selecciona el siguiente elemento
	Acceso a: - Set Point	Disminuye el valor visualizado o selecciona el elemento anterior
	Inicia las funciones programadas (Autotune, Auto/Man, Timer ...)	Salir de los comandos de operador/Cambio de Parámetros/Configuración

## CONEXIONES



### Conexión de sondas:

- **PT1000/NTC/PTC:** entre los bornes 3 y 2
- **PT 100:** entre los bornes 3 y 2 con 1
- **Sonda de presión pasiva** 0/4-20 mA: entre los terminales 4 (+) y 1 (-)  
Nota: activar la salida 4 (IO4F debe establecerse en ON)
- **Sonda de presión alimentada** 0/4-20 mA pero entre los terminales 4 (alimentación), 2 (negativo) y 1 (positivo de la señal)  
Nota: para activar la salida 4 de alimentación ( IO4F debe establecerse en ON )


### Conexión de la alimentación:

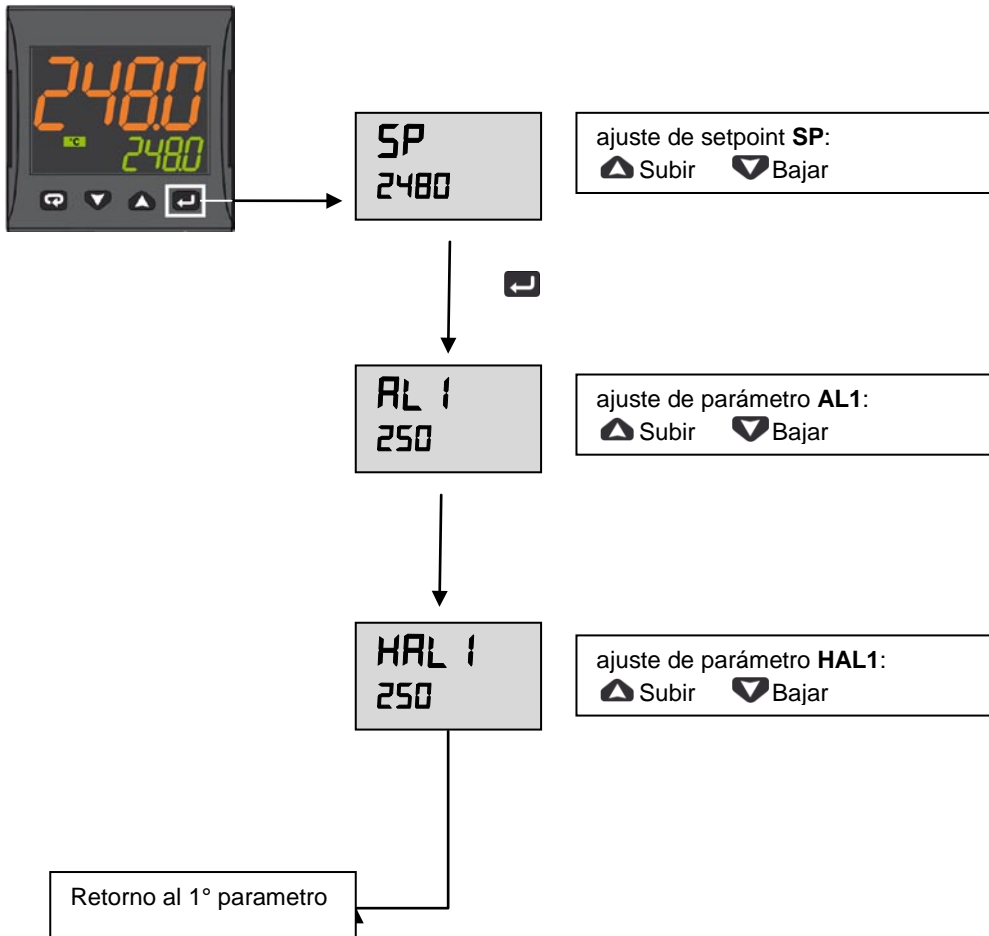
- **Neutro:** terminal 9
- **Fase:** terminal 10 ( 100...240 Vac )
- **Commutación a set point** 2 cerrando los terminales 15-16


### Conexiones de las salidas:

- **Canal 1:** terminales 7 y 8 (on – off quemador)
- **Canal 2:** terminales 11 y 12 (Servocontrol abre)
- **Canal 3:** terminales 13 y 14 (Servocontrol cierra)

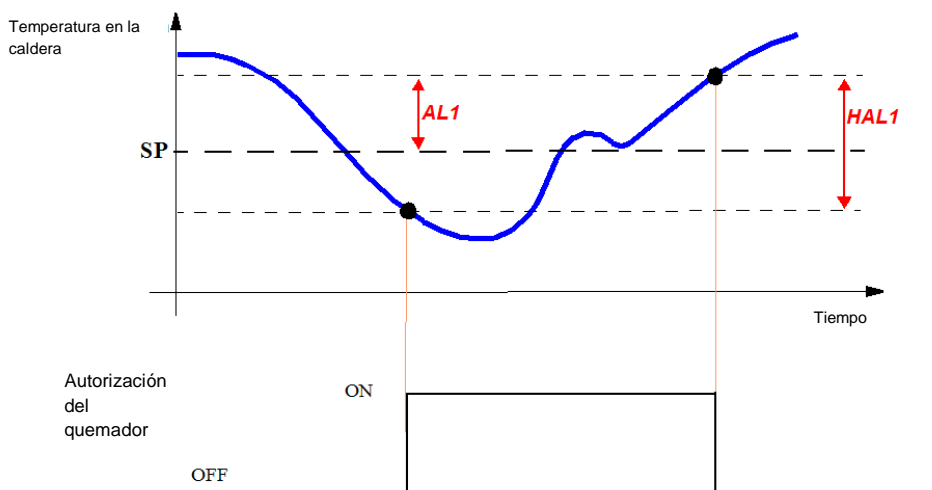
## AJUSTE DE SETPOINT E HISTÉRESIS (parámetros SP, AL1, HAL1)

Durante la operación, presionar la tecla 



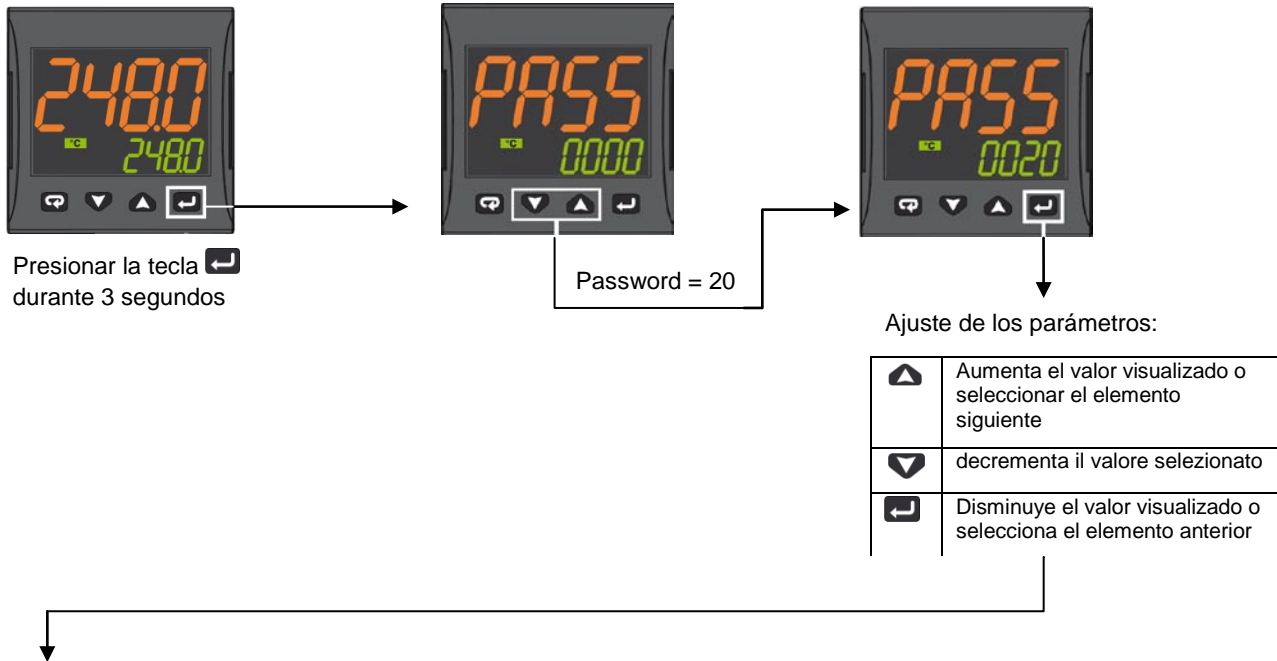
Presionar la tecla  (durante 3 segundos) o esperar 10 s para volver al Modo Normal

### Ejemplo de funcionamiento



## MENU DE ACCESO RESTRINGIDO

Con los siguientes pasos se puede acceder a algunos parámetros normalmente no visibles.



Param	Descripción	Valores	Por defecto
SEnS	Selección del sensor	Pt1 = RTD Pt100 Pt10 = RTD Pt1000 0.20 = 0..20mA 4.20 = 4..20mA Sonda de presión 0.10 = 0..10V 2.10 = 2..10V crAL= Termopar K	Depende de la sonda
SP	Set point 1	De SPLL a SPLH	ver página 7
AL1	Umbral de alarma AL1	AL1L... AL1H (E.U.)	
HAL1	Histéresis AL1	1... 9999 (E.U.)	
Pb	Banda proporcional	1... 9999 (E.U.)	
ti	Tiempo integral	De 0 (oFF) a 9999 (s)	
td	Tiempo derivativo	De 0 (oFF) a 9999 (s)	
Str.t	Tiempo carrera servomotor	5...1000 segundos	
db.S	Banda muerta del servomotor	0 ... 100%	
SPLL	Límite mínimo configurable para el set point	De -1999 a SPLH	
SPLH	Límite máximo configurable para el set point	De SPLL a 9999	
dp	Número de decimales	0... 3	
SP 2	Set point 2	De SPLL a SPLH	60
A.SP	Selección del set point activo	De "SP" a "nSP"	SP

Para salir de la sesión de configuración, presionar la tecla (3 s) o esperar a la liberación del tiempo de espera (30 s).

### Parámetros de configuración de las sondas MODULATORE ASCON KM3

Grupo parámetros	inP				AL1				rEG				SP			
	Parámetro	Sens	dp	Fsc	unit	IO4.F (**)	AL1 (***)	HAL1 (***)	Pb (***)	ti (***)	td (***)	Str.t	db.S	SPLL	SPHL	SP (***)
Pt1000 (130°C max)	Pt10		Punto Dec 1	Max Sonda	°C	on	Off	On	p	i	d	T servos	Banda Mo.	SP Min	SP Max	Set point
Pt1000 ( 350°C max)	PT10		1		°C	on	10	10	10	350	1	*	5	0	95	80
Pt100 (130°C max)	PT1		1		°C	on	5	10	10	350	1	*	5	0	95	80
Pt100 (350°C max)	Pt1		1		°C	on	10	10	10	350	1	*	5	0	350	80
Pt100 (0÷100°C 4÷20mA)	4.20		1	100		on	5	10	10	350	1	*	5	0	95	80
Termopar K (1200°C max)	crAL		0		°C	on	20	25	10	350	1	*	5	0	1200	80
Termopar J (1000°C max)	J		0		°C	on	20	25	10	350	1	*	5	0	1000	80
Sonda 4-20mA / 0-1,6bar	4.20		0	160		on	20	20	5	120	1	*	5	0	160	100
Sonda 4-20mA / 0-10bar	4.20		0	1000		on	50	50	5	120	1	*	5	0	1000	600
Sonda 4-20mA / 0-16bar	4.20		0	1600		on	80	80	5	120	1	*	5	0	1600	600
Sonda 4-20mA / 0-25bar	4.20		0	2500		on	125	125	5	120	1	*	5	0	2500	600
Sonda 4-20mA / 0-40bar	4.20		0	4000		on	200	200	5	120	1	*	5	0	4000	600
Sonda QBE2002 / 0-25bar	0.10		0	2500		On	125	125	5	120	1	*	5	0	2500	600

#### Notas:

(\*) Str.t - Tiempo carrera servomotor

SQL33; STM30; SQM10; SQM40; SQM50; SQM54 = 30 (egundos)

STA12B3.41; SQN30.251; SQN72.4A4A20 = 12 (egundos)

**(\*\*) Salida 4 ... en el display se tiene que ver el led n° 4 siempre encendido, si eso no se verifica modificar el parámetro io4.F de "on" a "out4", confirmar el nuevo valor, salir de la programación, volver a entrar en el parámetro io4.F y modificarlo de "out4" a "on".**

(\*\*\*) Valores configurados en fábrica (Cib Unigas), estos valores tienen que ser adaptados en función de las características de la instalación.





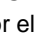
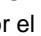
N.B. Para las sondas de presión los valores de set point y de los límites del trabajo son expresados en KPa (1 bar=100 KPa).




## PROCEDIMIENTO DE CONFIGURACIÓN








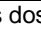
### Cómo acceder al nivel de configuración

Los parámetros de configuración se reúnen en grupos. Cada Grupo define los parámetros relacionados a una función específica (control, alarmas, funciones de las salidas):

1. Presionar la tecla  durante más de 5 segundos. La pantalla superior mostrará PASS mientras que la pantalla inferior mostrará 0.
2. Con las teclas  y , establecer la contraseña programada.  
De acuerdo con la contraseña que introduzca será posible ver una parte de los parámetros indicados en "parámetros de configuración". En particular:
  - a. Introduciendo contraseña "30" será posible ver todos los parámetros de configuración
  - b. Introduciendo la contraseña "20" será posible acceder al "nivel de acceso limitado" y luego cambiar sólo una parte de los parámetros indicados (los marcados por Liv = A e Liv = O)
  - c. Si no se introduce ninguna contraseña, sólo se pueden realizar cambios a "nivel de usuario", marcados por la letra con la letra Liv = O
3. Presionar el la tecla . Si la contraseña es correcta, la pantalla mostrará el acrónimo del primer grupo de parámetros precedido por el símbolo: . En otras palabras, la pantalla superior mostrará:  inP (parámetros de Configuración de las entradas).

El instrumento se encuentra en modo de configuración. Presionar durante más de 5 segundos , el instrumento volverá al "standard display".

### Funciones de las teclas durante la modificación de los parámetros:

	Modo Operador
	Cuando la pantalla superior del instrumento muestra un grupo y la inferior está vacía, esta tecla se utiliza para entrar en el grupo seleccionado. Cuando la pantalla superior del instrumento muestra un parámetro y la inferior su valor, esta tecla se utiliza para almacenar el valor establecido y pasar al parámetro sucesivo, dentro del mismo grupo.
	Aumenta el valor del parámetro seleccionado
	Disminuye el valor del parámetro seleccionado
	Breves presiones permiten salir del grupo de parámetros actual y seleccionar un nuevo grupo. Una presión larga permite terminar el proceso de configuración (el instrumento vuelve a la visualización normal).
 + 	Estas dos teclas permiten regresar al grupo anterior. Proceda de la siguiente manera: Presionar la tecla  y mientras se mantiene presionada, presionar la tecla  ; soltar ambas teclas.

### Parámetros de configuración

GRUPO inP - configuración de las entradas					
Niv	N °	Param	Descripción	Valores	Por defecto
A	1	SEnS	Selección del sensor	Pt1 = RTD Pt100 Pt10 = RTD Pt1000 0.20 = 0..20mA 4.20 = 4..20mA Sonda de presión 0.10 = 0..10V 2.10 = 2..10V crAL= Termopar K	Depend e de la sonda
A	2	dp	Número de decimales	0... 3	ver página 7
A	3	SSc	Inicio de la escala de visualización de entradas lineales (presente sólo si el parámetro SEnS es diferente de Pt1, Pt10, crAL)	-1999... 9999	0.
C	4	FSc	Fondo de escala de visualización de las entradas lineales (presente sólo si el parámetro SEnS es diferente de Pt1, Pt10, crAL)	-1999... 9999	Depend e de la sonda
C	5	unidad	Unidad de medida (presente sólo en el caso de sensor de temperatura)	°C/°F	° C

C	6	Fil	Filtro digital en la entrada de medición	0 (= OFF)... 20.0 s	1.0
C	7	inE	Determina qué error de lectura activa el valor de seguridad de la potencia de salida	or = Over range ou = Under range our = over e under range	o
C	8	oPE	Valor de seguridad para la potencia de salida)	-100... 100	0.
C	9	io4.F	Función de la I/O 4	on = Alimentación del transmisor, out4 = Salida 4 (salida digital out 4), dG2c = Entrada digital 2 para contactos secos, dG2U = Entrada digital 2 en tensión	on
C	10	diF1	Función entrada digital 1	oFF = No se utiliza, 1 = Restablecer alarmas, 2 = Reconocer AL (ACK), 3 = Bloquear medición, 4 = Modo stand by, 5 = Modo manual, 6 = Calentamiento con "SP1" y enfriamiento con "SP2", 7 = Timer RUN/Hold/Reset (en la transición), 8 = Timer Run (en la transición), 9 = Timer Reset (en la transición), 10 = Timer Run/Hold, 11 = Timer Run/Reset, 12 = Timer Run/Reset con bloqueo al final del conteo, 13 = Run del programa (en la transacción), 14 = Reset del programa (en la transacción), 15 = Hold del programa (en la transacción), 16 = Run/Hold del programa, 17 = Run/Reset del programa, 18 = Selección secuencial del Set Point (en la transición), 19 = Selección SP1 - SP2, 20 = Selección con código binario de SP1... SP4, 21 = Entradas digitales en paralelo	19
C	12	di.A	Acción entradas digitales	0 = DI1 acción directa, DI2 acción directa 1 = DI1 acción inversa, DI2 acción directa 2 = DI1 acción directa, DI2 acción inversa 3 = DI1 acción inversa, DI2 acción inversa	0

**GRUPO cabo - parámetros relativos a las salidas**

Niv	N °	Param	Descripción	Valores	Por defecto
C	14	O1F	Función salida 1	AL = Salida de alarma	AL
C	15	o1AL	Inicio de escala para retransmisión analógica	-1999 ... Ao1H	1
C	18	o1Ac	Acción Salida 1	dir = Acción directa rEU = Acción inversa dir.r = Directa con LED invertido ReU.r = Inversa con LED invertido	rEU.r
C	19	o2F	Función de la salida 2	H.rEG = Salida de calentamiento	H.rEG
C	21	o2Ac	Acción Salida 2	dir = Acción directa rEU = Acción inversa dir.r = Directa con LED invertido ReU.r = Inversa con LED invertido	dir
C	22	o3F	Función de la salida 3	H.rEG = Salida de calentamiento	H.rEG
C	24	o3Ac	Acción Salida 3	dir = Acción directa rEU = Acción inversa dir.r = Directa con LED invertido ReU.r = Inversa con LED invertido	dir

<b>GRUPO AL1 - parámetros de alarma 1</b>					
<b>Niv</b>	<b>N °</b>	<b>Param</b>	<b>Descripción</b>	<b>Valores</b>	<b>Por defecto</b>
C	28	AL1t	Tipo de alarma AL1	nonE = No se utiliza, LoAb = Alarma absoluto de mínima HiAb = Alarma absoluto de máxima LHAo = Alarma de banda absoluta con indicación de alarma de fuera de banda LHAi = Alarma de banda absoluta con indicación de alarma en banda SE.br = Rotura del sensor LodE = Alarma de mínima en desviación (relativa) HidE = Alarma de máxima en desviación (relativa) LHdo = Alarma de banda relativa con indicación de alarma de fuera de banda LHdi = Alarma de banda relativa con indicación de alarma en banda	HidE
C	29	Ab1	Configuración del funcionamiento de la alarma AL1	0... 15 +1 = No activa durante el encendido +2 = Alarma almacenada (rearme manual) +4 = Alarma reconocible +8 = Alarma relativa enmascarada cuando cambia el Set point	0
C	30	AL1L	-- Para alarma Alta/Baja, inicio de escala umbral AL1; -- Para alarma de banda, inicio de escala AL1	-1999... AL1H (E.U.)	-199.9
C	31	AL1H	-- Para alarma Alta/Baja, final de escala umbral AL1; -- Para alarma de banda, final de escala AL1	AL1L... 9999 (E.U.)	999.9
O	32	AL1	Umbral de alarma AL1	AL1L... AL1H (E.U.)	ver página 7
O	33	HAL1	Histéresis AL1	1... 9999 (E.U.)	ver página 7
C	34	AL1d	Retardo AL1	0 (oFF)... 9999 s	oFF
C	35	AL1o	Habilitación Alarma AL1 en Stand-by y en condición de Fuera de escala	0 = AL1 deshabilitado en Stand by y Fuera de escala 1 = AL1 habilitada en Stand by 2 = AL1 habilitada en Fuera de escala 3 = AL1 habilitada en Stand by y Fuera de escala	1

<b>GRUPO AL2 - parámetros de alarma 2</b>					
<b>Niv</b>	<b>N °</b>	<b>Param</b>	<b>Descripción</b>	<b>Valores</b>	<b>Por defecto</b>
C	36	AL2t	Tipo de alarma AL2	nonE = No se utiliza, LoAb = Alarma absoluto de mínima HiAb = Alarma absoluto de máxima LHAo = Alarma de banda absoluta con indicación de alarma de fuera de banda LHAi = Alarma de banda absoluta con indicación de alarma en banda SE.br = Rotura del sensor LodE = Alarma de mínima en desviación (relativa) HidE = Alarma de máxima en desviación (relativa) LHdo = Alarma de banda relativa con indicación de alarma de fuera de banda LHdi = Alarma de banda relativa con indicación de alarma en banda	SE.br
C	37	Ab2	Configuración del funcionamiento de la alarma AL2	0... 15 +1 = No activa durante el encendido +2 = Alarma almacenada (rearme manual)	0

				+4 = Alarma reconocible +8 = Alarma relativa enmascarada cuando cambia el Set point	
C	42	AL2d	Retardo AL2	0 (oFF)... 9999 s	oFF
C	43	AL2o	Habilitación Alarma AL2 en Stand-by y en condición de Fuera de escala	0 = AL2 deshabilitada en Stand by y Fuera de escala 1 = AL2 habilitada en Stand by 2 = AL2 habilitada en Fuera de escala 3 = AL2 habilitada en Stand by y Fuera de escala	0

**GRUPO AL3 - parámetros de alarma 3**

Niv	N °	Param	Descripción	Valores	Por defecto
	44	AL3t	Tipo de alarma AL3	nonE = No se utiliza, LoAb = Alarma absoluto de mínima HiAb = Alarma absoluto de máxima LHAo = Alarma de banda absoluta con indicación de alarma de fuera de banda LHAi = Alarma de banda absoluta con indicación de alarma en banda SE.br = Rotura del sensor LodE = Alarma de mínima en desviación (relativa) HidE = Alarma de máxima en desviación (relativa) LHdo = Alarma de banda relativa con indicación de alarma de fuera de banda LHdi = Alarma de banda relativa con indicación de alarma en banda	nonE

**GRUPO LbA - Parámetros Alarma Loop Break (LBA)**

Niv	N °	Param	Descripción	Valores	Por defecto
C	52	LbAt	Tiempo para alarma LBA	De 0 (oFF) a 9999 (s)	oFF

**GRUPO rEG - Parámetros para el ajuste**

Niv	N °	Param	Descripción	Valores	Por defecto
C	56	cont	Tipo de control	Pid = Control PID (calentamiento y/o enfriamiento) On.FA = ON/OFF con histéresis asimétrica On.FS = ON/OFF con histéresis simétrica nr = Control ON/OFF de zona neutra (caliente y fría) 3pt = Control servomotor	3pt
C	57	Auto	Habilitación del Autotuning	-4 = Autotuning oscilatorio con arranque durante el encendido y el cambio de Set Point -3 = Autotuning oscilatorio con arranque manual -2 = Autotuning oscilatorio con arranque en el primer encendido -1 = Autotuning oscilatorio con arranque en cada encendido 0 = No habilitado 1 = Autotuning Fast con arranque en cada encendido 2 = Autotuning Fast con arranque en el primer	7

				encendido 3 = Autotuning Fast con arranque manual 4 = Autotuning Fast con arranque en el encendido y el cambio de Set Point 5 = EvoTune con reinicio automático en todos los encendidos 6 = EvoTune con arranque automático en el primer encendido solamente 7 = EvoTune con arranque manual 8 = EvoTune con reinicio automático en todos los cambios de set point	
C	58	tunE	Arranque manual del Autotuning	oFF = No se utiliza, on = Activo	oFF
C	59	SELF	Active el ajuste automático	no = El instrumento NO ejecuta el ajuste automático YES = El instrumento ejecuta el ajuste automático	No
A	62	Pb	Banda proporcional	1... 9999 (E.U.)	ver página 7
A	63	ti	Tiempo integral	De 0 (oFF) a 9999 (s)	ver página 7
A	64	td	Tiempo derivativo	De 0 (oFF) a 9999 (s)	ver página 7
C	65	Fuoc	Fuzzy overshoot control	0.00... 2.00	1
C	69	rS	Reset manual (Precarga de acción integral)	-100.0... +100.0 (%)	0.0
A	70	Str.t	Tiempo carrera servomotor	5...1000 segundos	ver página 7
A	71	db.S	Banda muerta del servomotor	0 ... 100%	ver página 7
C	72	od	Retardo del encendido	De 0.00 (oFF) a 99.59 (hh.mm)	oFF

**GRUPO SP - Parámetros relacionados con el Set Point**

Niv	N °	Param	Descripción	Valores	Por defecto
C	76	nSP	Número de Set Points utilizados	1... 4	2
A	77	SPLL	Límite mínimo configurable para el set point	De -1999 a SPHL	30
A	78	SPHL	Límite máximo configurable para el set point	De SPLL a 9999	130
O	79	SP	Set point 1	De SPLL a SPLH	80
C	80	SP 2	Set point 2	De SPLL a SPLH	60
A	83	A.SP	Selección del set point activo	De "SP" a "nSP"	SP
C	84	SP.rt	Tipo de set point remoto	RSP = El valor de serie es utilizado como set point remoto trin = El valor se añadirá al set point local seleccionado con A.SP y la suma se convierte en el set point operativo PErc = El valor será escalado en el span de entrada y el resultado se convierte en el set point operativo	trin
C	85	SPLr	Selección Set Point local o remoto	Loc = Local rEn = Remoto	Loc
C	86	SP.u	Velocidad de variación aplicada con <b>incrementos</b> del set point (ramp UP)	0.01... 99.99 (inF) unidades/minuto	inF
C	87	SP.d	Velocidad de variación aplicada con <b>decrementos</b> del set point (ramp DOWN)	0.01... 99.99 (inF) unidades/minuto	inF

**GRUPO Pan - Parámetros relacionados con la interfaz de usuario**

Niv	N °	Param	Descripción	Valores	Por defecto
-----	-----	-------	-------------	---------	-------------

C	118	PAS2	Password nivel 2 (nivel de acceso limitado)	-off (Nivel 2 no protegido por contraseña) -1 ... 200	20
C	119	PAS3	Password nivel (nivel de configuración completa)	3... 300	30
C	120	PAS4	Password nivel (nivel de configuración en código)	201... 400	300
C	121	USrb	Función de la tecla ain RUN TIME	nonE = Ninguna función tunE = Habilidad Auto tune/Self Tune. Al pulsar la tecla (más de 1 s), activa el auto tune oPLo = Modo manual. La primera presión de la tecla pone el instrumento en manual (OPLO), la segunda lo repone en modo Auto AAc = Restablecer Alarma ASi = Reconocimiento de Alarma (reconocimiento) chSP = Selección secuencial del Set Point St.by = Modo stand by. La primera presión de la tecla pone el instrumento in Stand by, la segunda lo repone en modo AUTO Str.t = Timer run/hold/reset P.run = Run del programa P.rES = Reset del programa P.r.H.r = Run/hold/reset del programa	tunE
C	122	diSP	Gestión de la pantalla	Spo = Set point operativo	SPO
C	123	di.cL	Color de la pantalla	0 = El color de la pantalla se utiliza para resaltar la desviación del Set Point (PV - SP) 1 = Pantalla roja (fija) 2 = Pantalla verde (fija) 3 = Pantalla naranja (fija)	2
	125	diS.t	Timeout de la pantalla	-- oFF (pantalla siempre en ON) -- 0.1... 99.59 (mm.ss)	oFF
C	126	fild	Filtro en la salida de la pantalla	-- oFF (filtro deshabilitado) -- De 0.0 (oFF) a 20.0 (Unidades de ingeniería)	oFF
C	128	dSPu	Estado del instrumento en alimentación	AS.Pr = Riparte cuando se apaga Auto = Parte de forma automática oP.0 = Parte de forma manual con potencia de salida igual a 0 St.by = Comienza en modo de stand-by	Auto
C	129	oPr.E	Habilitación de modos de operación	ALL = Todos los modos operativos seleccionables con el parámetro que sigue Au.oP = Modo automático y manual (OPLO) seleccionables con el parámetro que sigue Au.Sb = Solo el modo auto y Stand by seleccionables con el parámetro que sigue	ALL
C	130	oPEr	Selección del modo de operación	Se [129] oPr.E = ALL - Auto = Modo Auto - oPLo = Modo manual - St.bY = Modo Stand by Se [129] oPr.E = Au.oP: - Auto = Modo auto - oPLo = Modo manual Se [129] oPr.E = Au.Sb: - Auto = Modo auto - St.bY = Modo Stand by	Auto

**GRUPO Ser - Parámetros relativos a la interfaz serie**

Niv	N °	Param	Descripción	Valores	Por defecto
C	131	Add	Dirección del instrumento	-- oFF -- 1... 254	1
C	132	bAud	Velocidad de línea (baud rate)	1200 = 1200 baud 2400 = 2400 baud 9600 = 9600 baud 19.2 = 19200 baudios 38.4 = 38400 baudios	9600
C	133	trSP	Selección del valor a ser retransmitido (Master)	nonE = No se utiliza (el instrumento es un slave) rSP = El instrumento se convierte en Master y	nonE

				retransmite el Set Point operativo PErc = El instrumento se convierte en Master y retransmite la potencia de salida	
--	--	--	--	--	--

**GRUPO cOn - Parámetros relacionados con el consumo (vatímetro)**

Niv	N °	Param	Descripción	Valores	Por defecto
C	134	Co.tY	Tipo de conteo	oFF = No se utiliza 1 = Potencia instantánea (kW) 2 = Consumo de energía (kWh) 3 = Consumo de energía durante la ejecución del programa. Esta medida inicia desde 0, con el comando Run y termina al final del programa. En cada reinicio el conteo se restablece 4 = Totalizador de días de trabajo. Horas de encendido del instrumento divididas por 24. 5 horas = Totalizador de horas trabajadas. Horas de encendido del instrumento. 6 = Totalizador de los días de trabajo con umbral. Horas de encendido del instrumento divididas por 24 con forzado en Stand-by cuando se alcanza el umbral [137] h.Job. 7 = Totalizador de horas trabajadas con umbral. Horas de encendido del instrumento con forzado en Stand-by cuando se alcanza el umbral [137] h.Job. 8 = Totalizador de días de trabajo por el relé de regulación. Horas en las que el relé de regulación está en ON divididas por 24. 9 horas = Totalizador de horas trabajadas por el relé de regulación. Horas en las que el relé de regulación está en ON. 10 = Totalizador de días de trabajo por el relé de regulación con umbral. Horas en las que el relé de regulación está en ON divididas por 24 con forzado de Stand-by cuando se alcanza el umbral [137] h.Job. 11 horas = Totalizador de horas trabajadas por el relé de regulación con umbral. Horas en las que el relé de regulación está en ON con forzado de Stand-by cuando se alcanza el umbral [137] h.Job.	oFF
C	138	t.Job	Período de encendido (no reajutable)	1... 999 días 1... 999 horas	0

**GRUPO DE cAL - Parámetros relacionados con la calibración del usuario**

Niv	N °	Param	Descripción	Valores	Por defecto
C	139	AL.P	Punto de calibración inferior	De -1999 a (AH.P - 10) Unidades de ingeniería	0
C	140	AL.o	Calibración Offset inferior	-300... +300 (E.U.)	0
C	141	AH.P	Punto superior de calibración	Desde (AL.P + 10) a 9999 unidades de ingeniería	999.9
C	142	AH.o	Calibración Offset superior	-300... +300	0

## MODOS DE OPERACIÓN

El instrumento, cuando se enciende, comienza inmediatamente a funcionar de acuerdo con los valores de los parámetros almacenados en ese momento. El comportamiento del instrumento y su rendimiento es una función de los valores de los parámetros almacenados.

Al encender el instrumento comenzará una de las siguientes maneras, dependiendo de la configuración específica:

**Modo Automático:** En modo Auto, el instrumento realiza el control y acciona la/s salidas de regulación en función de la medición actual y de los valores configurados (set point, banda proporcional, etc.)

**Modo manual (OPL0):** En el modo Manual, la pantalla superior muestra el valor medido, mientras que la pantalla inferior muestra la potencia [precedida por H (calentamiento) o c (enfriamiento)] y permite cambiar manualmente la potencia de las salidas de control (LED MAN encendido). El instrumento NO ejecuta el control.





**Modo Stand by (St.bY):** En modo Stand-by la herramienta se comporta como un indicador, muestra en la pantalla superior el valor medido, en la inferior el punto de ajuste, como alternativa a los mensajes "St.bY" y fuerza a cero la potencia de las salidas de regulación. Como hemos visto, siempre se puede cambiar el valor asignado a un parámetro independientemente del modo de funcionamiento seleccionado.

Definimos cualquiera de estas visualizaciones "**visualización normal**".

Como hemos visto, siempre se puede cambiar el valor asignado a un parámetro independientemente del modo de funcionamiento seleccionado.


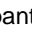

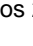

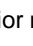


### MODO AUTOMÁTICO

Función de las teclas cuando el instrumento está en modo Automático:

Modo Operador	
	Permite acceder a la modificación de los parámetros
	Permite visualizar la "información adicional" (ver más abajo)
	Permite acceder a la "modificación directa del set point" (ver a continuación)
	Realiza la acción programada mediante el parámetro [121] uSrb (Función de la tecla en RUN TIME).

#### Información Adicional

Estas herramientas son capaces de mostrar alguna información adicional que puede ayudarle a gestionar el sistema. La información adicional está relacionada con la configuración del instrumento y en cada caso sólo alguna se puede mostrar.





1. Cuando el instrumento está en "visualización normal", presionar la tecla . La pantalla inferior mostrará "H" o "c" seguido de un número. El valor indica el porcentaje de potencia de salida aplicada al proceso. La "H" indica que la acción es de calentamiento y el símbolo "c" indica el enfriamiento
2. Presionar de nuevo la tecla . Cuando un programa se está ejecutando, la pantalla inferior muestra el segmento en ejecución y estado de los eventos de la siguiente manera:  
 donde el primer carácter puede ser "r" (que indica que el segmento en curso es una rampa) o "S" ( lo que indica que el segmento en curso es una estasis), la segunda cifra indica el grupo en funcionamiento (por ejemplo, S3 indica estasis 3) y los dos dígitos menos significativos indican el estado de los 2 eventos (el dígito menos significativo está relacionado con el caso 2 .
3. Presionar de nuevo la tecla . Cuando se ejecuta un programa, la pantalla inferior muestra el tiempo teórico restante hasta el final del programa precedido por la letra "P":  

4. Presionar de nuevo la tecla . Cuando la función vatímetro se está ejecutando, la pantalla inferior mostrará "U" seguido de la medición de la energía medida.
5. Presionar de nuevo la tecla . Cuando se activa la función "horas trabajadas", la pantalla inferior muestra "d" para los días o "h" para las horas, seguido por el tiempo acumulado.
6. Presionar de nuevo la tecla . El instrumento vuelve a la "visualización normal".





Nota: La visualización de información adicional está sujeta a un tiempo de espera. Si no se presiona ninguna tecla durante un período de más de 10 segundos, el instrumento vuelve automáticamente a la "visualización normal".

### Modificación directa del set point

Esta característica permite cambiar rápidamente el valor del set point seleccionado mediante el parámetro [83] A.SP (Selección del set point activo) o cambiar el valor de set point del segmento del programa cuando el programa se está ejecutando.

1. Presionar la tecla . La pantalla superior mostrará el acrónimo del set point seleccionado (por ejemplo, SP2), el inferior es el valor del set point.
2. Mediante las teclas  y  asignar el set point el valor deseado
3. No presione ningún botón durante al menos 5 segundos o presionar el botón . En ambos casos, el instrumento guarda el nuevo valor y vuelve a la "visualización normal"

## MODO MANUAL

Este modo operativo permite desactivar el control automático y asignar manualmente el porcentaje de potencia de salida de regulación. Cuando se selecciona el modo manual, la pantalla superior muestra el valor medido, mientras que la pantalla inferior muestra la potencia de salida [precedida por H (calentamiento) o c (enfriamiento)]. El indicador MAN está encendido. Cuando se selecciona el modo manual, el instrumento alinea la potencia de salida al último valor calculado automáticamente y se puede modificar utilizando las teclas  y .

En el caso del control ON/OFF, un valor de 0% apaga la salida, mientras que cualquier valor mayor que 0 activa la salida. Como en el caso de la visualización, los valores son programables en el intervalo de H100 (100% de la potencia de salida con acción inversa) a c100 (100% de la potencia de salida con acción directa).

Notas:

- Durante el modo manual, las alarmas permanecen activas.
- Si coloca el instrumento en Manual durante la ejecución de un programa, la ejecución del programa se congela y se reanuda cuando el instrumento vuelve al modo de funcionamiento automático.
- Si coloca el instrumento en modo manual mientras se ejecuta el ajuste automático, la ejecución de ajuste automático se interrumpe.
- Durante el modo manual de todas las funciones que no están relacionadas con el control (vatímetro, temporizador independiente, "horas trabajadas", etc ..) continúan funcionando con normalidad.


## MODO STAND-BY

Incluso este modo de funcionamiento desactiva el control automático, pero las salidas de control se fuerzan a cero. El instrumento funciona como un indicador. Cuando se selecciona el modo stand-by, la pantalla superior muestra el valor medido, mientras que la pantalla inferior muestra en modo alternado el valor de set point y el mensaje "St.bY".

Notas:


1. Durante el modo de stand-by, las alarmas relativas se desactivan mientras que las absolutas funcionan de acuerdo con el ajuste del parámetro ALx0 (habilitación de la Alarma x durante el modo Stand-by).
2. Si selecciona el modo stand-by durante la ejecución del programa, se interrumpirá el programa.
3. Si selecciona el modo stand-by durante la ejecución del Auto-tuning, el auto-tuning se interrumpirá.
4. Durante el modo stand-by de todas las funciones que no están relacionadas con el control (vatímetro, temporizador independiente, "horas trabajadas", etc ..) continúan funcionando con normalidad.
5. La transición de modo stand-by a modo automático, el instrumento reactiva el enmascaramiento de alarmas, la función de arranque suave y ajuste automático (si está programado).

## FUNCIÓN DE AJUSTE AUTOMÁTICO (EVOTUNE)

EvoTUNE es un procedimiento rápido y totalmente automático que puede ser lanzado en cualquier condición, sin tener en cuenta la desviación del set point. El controlador selecciona automáticamente el método más apropiado de tuning y calcula el mejor conjunto de parámetros PID. La función Autoajuste se inicia pulsando el botón durante 3 s .

## MENSAJES DE ERROR

La herramienta muestra las condiciones de OVER-RANGE (fuera de campo hacia arriba) y de UNDER-RANGE fuera de campo hacia abajo) con la siguiente información:

Over-range: 

Under-range 

La rotura del sensor será reportado como fuera de campo: - - - -

Nota: Cuando se detecta un over-range o un under-range, las alarmas funcionarán como si el instrumento detectara respectivamente, el máximo o el mínimo valor medible

Para comprobar la condición de fuera de campo, proceder como sigue:

1. Verificar la señal de salida del sensor y la línea de conexión entre el sensor y el instrumento.
2. Asegúrese de que el instrumento esté configurado para medir a través de sensor específico, de lo contrario modificar la configuración de entrada (ver sección 4).
3. Si no hay errores, hacer arreglos para devolver el instrumento al proveedor para una prueba de funcionamiento.

### Listado de posibles errores

**ErAT** El ajuste automático no es capaz de partir. La medida está demasiado cerca del set point. Presionar la tecla para cancelar la indicación.

**ouLd** Sobrecarga en salida Out 4 el mensaje indica que hay un cortocircuito en la salida Out 4 (si se usa como salida o como alimentador para transmisor externo). Cuando el cortocircuito se elimina, la salida funcionará de nuevo.

**NoAt** Después de 12 horas, el ajuste automático todavía no está terminado.

**ErEP** Posibles problemas en la memoria del instrumento. El mensaje desaparece automáticamente. Si la indicación permanece, hacer arreglos para devolver el instrumento al proveedor.

**RonE** Posibles problemas en la memoria del firmware. Si la indicación permanece, hacer arreglos para devolver el instrumento al proveedor.

**Errt** Posibles problemas en la memoria de calibración. Si la indicación permanece, hacer arreglos para devolver el instrumento al proveedor.

### REAJUSTE DE FABRICA

A veces, por ejemplo, cuando la reconfiguración de un instrumento utilizado previamente para una aplicación diferente, o por otras pruebas, y necesita ser configurado de nuevo, puede ser útil para poder volver a cargar la configuración de fábrica. Esto le permite regresar el instrumento a una condición definida (como lo era antes de la ignición). Los datos de ajuste de fábrica se cargan en el instrumento de la fábrica antes del envío del quemador. Para recargar los datos de ajuste, proceda de la siguiente manera:

1. Presionar la tecla durante más de 5 segundos. La pantalla superior mostrará PASS mientras que la pantalla inferior mostrará 0
2. Con las teclas y, se introduce la password -481;
3. Presionar la tecla
4. El instrumento, primero apague todos los LEDs, a continuación, muestra el mensaje dFLt, después de que todos los LED se encienden durante 2 segundos y, finalmente, se comportará como si se hubiera vuelto a encender.

El procedimiento está completo.

Nota: La lista completa de los parámetros por defecto se muestra en el "Procedimiento de configuración"

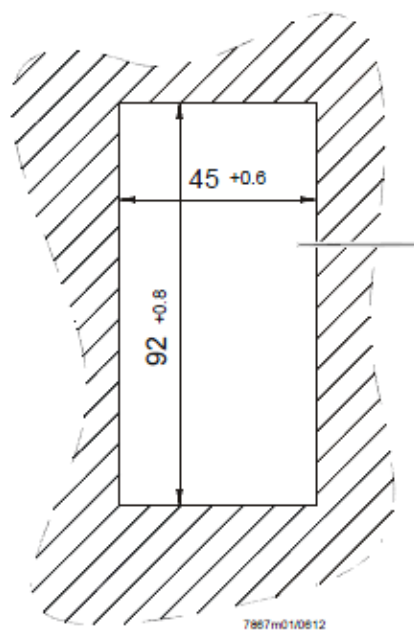
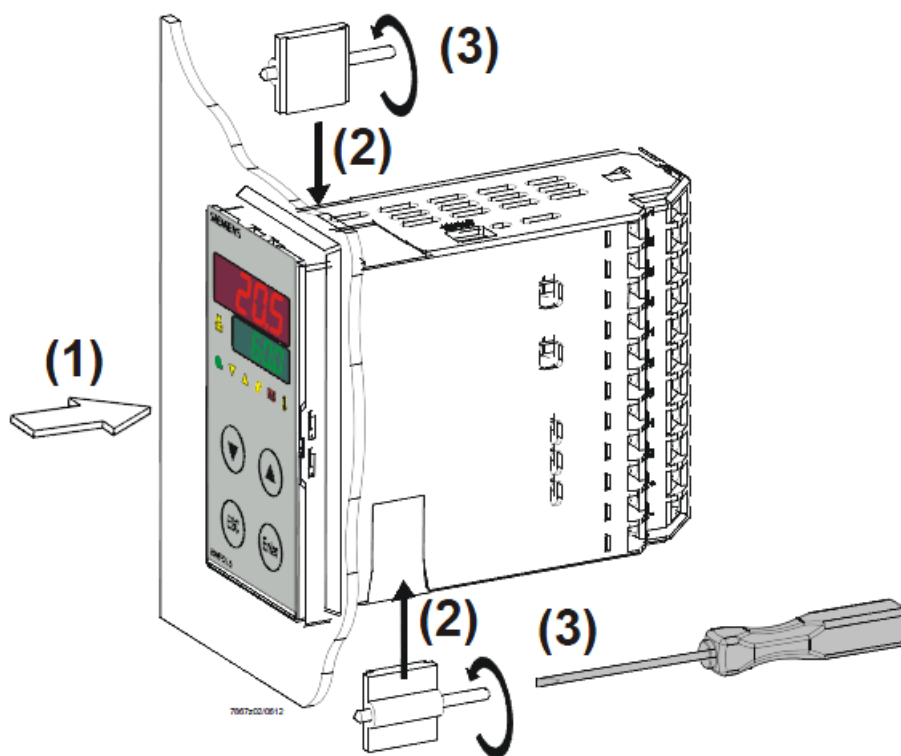
# RWF55.5X & RWF55.6X

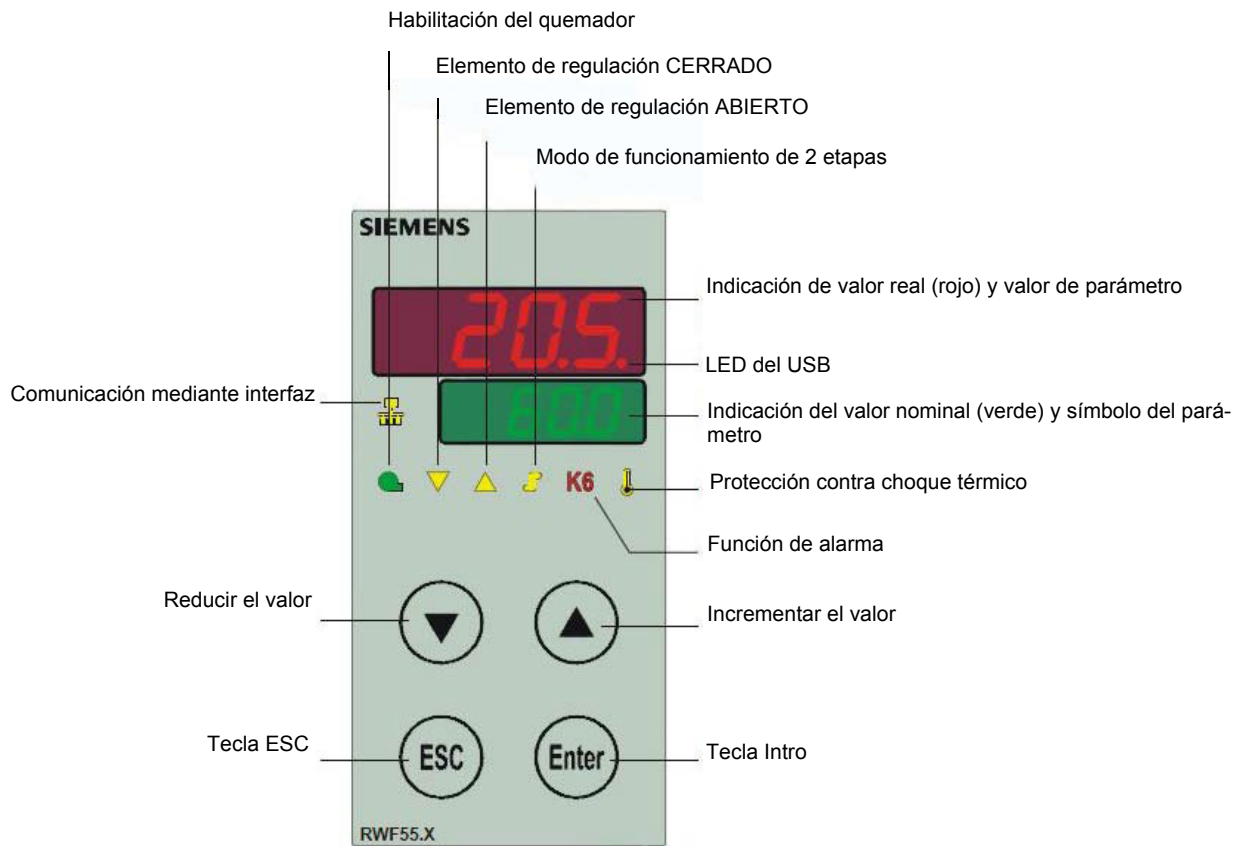


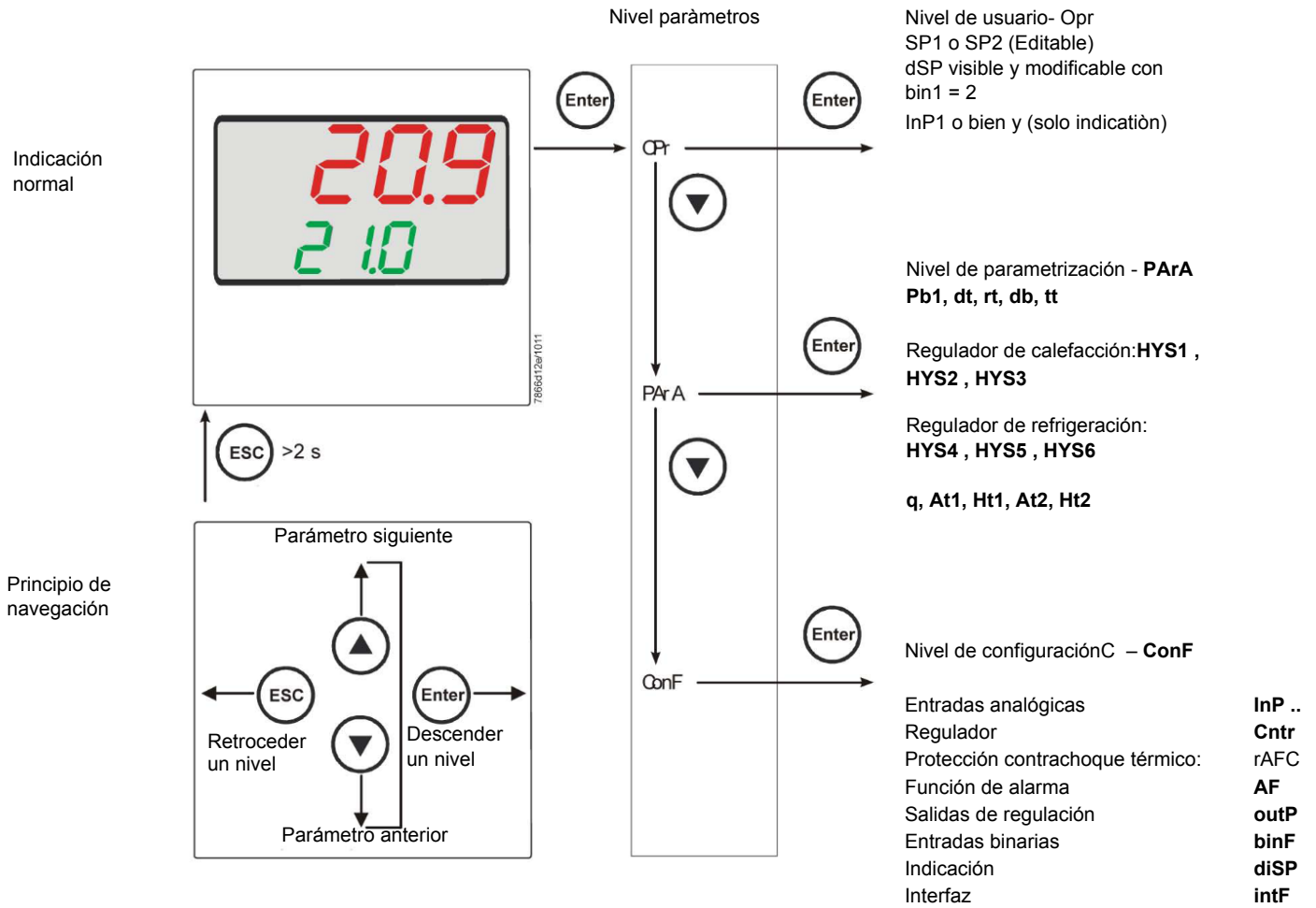
*Manual de usuario*

## MONTAJE DEL INSTRUMENTO

Montar el instrumento usando los respectivos soportes, según figura. Para las conexiones eléctricas del instrumento y de las sondas, seguir las indicaciones contenidas en los esquemas eléctricos del quemador.







El instrumento sale de la fábrica ya con algunas impostazioni válidas para el 90% de los casos. En todo caso, para impostar o variar los parámetros se debe proceder en el modo siguiente::

**Impostación o modificación del valor di set-point:**

Con el quemador apagado (contactos series termostatos/presostatos abiertos, es decir bornes 3-4 abiertos/T1-T2 espina 7 poli) apretar el botón Enter por menos de 2 segundos, en el display en bajo (verde) aparece la sigla Opr, apretar el botón Enter, en el display in bajo (verde) aparece la sigla SP1, apretar el botón Enter y el display en bajo (verde) en intermitencia con las flechas arriba y abajo impostar el valor de set-point en el display en alto (rojo).Para confirmar el valor apretar el botón Enter, apretar el botón ESC mas ves para salir y volver al funcionamiento normal..

### Control o modificaci3n par3metros PID del instrumento (PARA):

Apretar el bot3n Enter una vez, en el display verde aparece la sigla Opr, con la flecha abajo apretar los niveles hasta el grupo PARA y apretar Enter. A este punto en el display verde aparece Pb1 y en el display rojo el valor seleccionado. Para cambiar, con las flechas abajo y arriba se cambia el par3metro. Para cambiar el valor al par3metro seleccionado, apretar Enter y con la flecha arriba o la flecha abajo impostar el valor deseado, apretar el bot3n Enter para confirmar.

Parametro	Display	Campo valori	Taratura iniziale	Note
Rango proporcional 1	Pb1	1... 9999 digit	10	Valor tipico
Tiempo de acci3n derivada	dt	0... 9999 sec.	80	Valor tipico
Tiempo de reajuste	rt	0... 9999 sec.	350	Valor tipico T
Banda muerta (*)	db	0... 999,9 digit	1	Valor tipico
Tiempo de desplazamiento del elemento de regulaci3n	tt	10... 3000 sec.	15	Impostar el tiempo de recorrido del servocomando
Umbral de activaci3n (*)	HYS1	0,0... -1999 digit	-5	Valor en menos del set-point que hace encender el quemador (1N-1P cierra)
Umbral de desactivaci3n inferior (*)	HYS2	0,0 ... HYS3	3	(activo solo con parametro bin1 = 4)
Umbral de desactivaci3n superior (*)	HYS3	0,0... 9999 digit	5	Valor mayor del I set-point que apaga el quemador (1N-1P abre)
Umbral de activaci3n (enfriar) (*)	HYS4	0,0... 9999 digit	5	Non utilizado (activo solo con parametro CACT = 0)
Umbral de desactivaci3n inferior (enfriar) (*)	HYS5	HYS6...0,0 digit	5	Non utilizado (activo solo con parametro CACT = 0 y con parametro bin1 = 4)
Umbral de desactivaci3n (*)	HYS6	0,0... -1999 digit	5	Non utilizado (activo solo con parametro CACT = 0)
Umbral de reacci3n	q	0,0... 999,9 digit	0	No modificar
Temperatura exterior 1T (*)	At1	-40 ...120 digit	-10	Temperatura exterior 1
Temperatura de la caldera 1 (*)	Ht1	SPL...SPH	60	Valor nominal de la temperatura exterior 1
Temperatura exterior 2TT (*)	At2	-40 ...120 digit	20	Temperatura exterior 2
Temperatura de la caldera 2 (*)	Ht2	SPL...SPH	50	Valor nominal de la temperatura exterior 2

(\*) El ajuste del decimal afecta a este par3metro (ConF > DISP par3metro dECP)

### Impostaciones tipo de sonda de unir al instrumento:

Apretar el botón Enter una vez, en el display verde aparece la sigla Opr, con la flecha abajo apretar los niveles hasta el grupo ConF y apretar Enter. A esto punto en el display verde aparece el grupo des parametros InP, apretar nuevamente Enter y aparece el grupo des parametros InP1.

Apretar el botón Enter una otra vez , aparece el grupo parametros InP1 y el display verde aparece el parametro Sen1 (tipo de sensor), el display rojo aparece el codigo del sensor seleccionado.

A esto punto apretando el botón Enter entrar en el parametro y con la flecha arriba y abajo puedo cabiar el valor, una vez seleccionado, apretar Enter para confirmar y apretar ESC para salir da el dal parametro.

Una vez seleccionado el sensor con la flecha abajo cambio el parametro de acuerdo con la tabla :

### ConF > InP > InP1

Parametro	Valore	Descrizione
SEn1	1	Pt100 3 conductores
Tipo de sensor Entrada analógica 1	2	Pt100 2 conductores
	3	Pt1000 3 conductores
	4	Pt1000 2 conductores
	5	Ni1000 3 conductores
	6	Ni1000 2 conductores
	7	0 ÷ 135 ohm
	8	Cu-CuNi T
	9	Fe-CuNi J
	10	NiCr-Ni K
	11	NiCrSi-NiSi N
	12	Pt10Rh-Pt S
	13	Pt13Rh-Pt R
	14	Pt30Rh-Pt6Rh B
	15	0 ÷ 20mA
	16	4 ÷ 20mA
	17	0 ÷ 10V
	18	0 ÷ 5V
	19	1 ÷ 5V
	OFF1 Corrección del valor de medición	-1999..0.. +9999
SCL1 Principio de la indicación	-1999..0.. +9999	mínimo valor de la escala (para ingresos ohm, mA, V)
SCH1 massimo scala	-1999.. <b>100</b> .. +9999	máximo valor de la escala (para ingresos ohm, mA, V)
dF1 Constante de tiempo de filtrado	0... <b>0,6</b> ...100	Para la adaptación del filtro de entrada digital de segundo orden (tiempo en segundos; 0 segundos = filtro desactivado)
Unit Unidad de temperatura	<b>1</b> 2	1 = Grados Celsius 2 = Grados Fahrenheit

(Nota: En las siguientes tablas, se indican en negrita los ajustes de fábrica en las columnas Valor/Selección y Descripción)



### ConF > InP > InP2

Mediante esta entrada se puede especificar un valor nominal externo o bien realizar un desplazamiento del valor nominal.

Parámetro	Valor	Descripción
FnC2	0	0= Sin función
	1	1= valor nominal externo (indicación SPE)
	2	2 =Desplazamiento del valor nominal (indicación dSP)
	3	3 = Retroalimentación del grado de ajuste
SEn2 Tipo de sensor Entrada analógica 1ti	1	0 ÷ 20mA
	2	4 ÷ 20mA
	3	0 ÷ 10V
	4	0 ÷ 5V
	5	1 ÷ 5V
	1	0 ÷ 20mA
OFF2 Offset	-1999..0.. +9999	Corrección del valor de medición
SCL2 mínimo valor de la escala	-1999..0.. +9999	mínimo valor de la escala (para ingresos ohm, mA, V)
SCH2 máximo escala	-1999.. <b>100</b> .. +9999	máximo valor de la escala (para ingresos ohm, mA, V)
dF2 Constante de tiempo de filtrado	0... <b>2</b> ...100	Para la adaptación del filtro de entrada digital de segundo orden (tiempo en segundos; 0 segundos = filtro desactivado)

(En las siguientes tablas, se indican en negrita los ajustes de fábrica)

### ConF > InP > InP3

Mediante esta entrada se determina el la temperatura exterior.

Parámetro	Valor	Descripción
SEn3 Tipo de sensor	0	0 = Desactivado
	1	1 = Termómetro de resistencia Pt1000 en circuito de 2 conductores
	2	2 = Termómetro de resistencia LG-Ni1000 en circuito de 2 conductores
OFF3	-1999..0.. +9999	Corrección del valor de medición
dF3 Constante de tiempo de filtrado	0... <b>1278</b> ...1500	Para la adaptación del filtro de entrada digital de segundo orden (tiempo en segundos; 0 segundos = filtro desactivado).

(En las siguientes tablas, se indican en negrita los ajustes de fábrica)

## ConF > Cntr

Aquí se ajustan el tipo de regulador, el sentido de acción, los límites de valor nominal y los reajustes para la autooptimización.

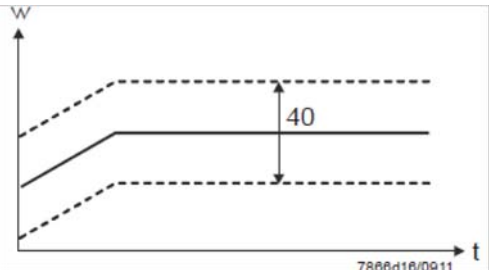
Parametro	Valore	Descrizione
CtYP	1	<b>1 = Regulador paso a paso de 3 posiciones</b>
Tipo de regulador c	2	2 = Regulador continuo (0 ÷ 10V o 4 ÷ 20mA)
CACT	1	1 = Regulador de calefacción
Sentido de acción	0	0 = Regulador de refrigeración
SPL	-1999..0..+9999	Limitación del valor nominal principio
Limitación del valor nominal principio		
SPH	-1999..100..+999	Limitación del valor nominal final
Limitación del valor nominal final		
Autooptimización	0 1	0 = Libre 1 = Bloqueado La autooptimización tan solo puede bloquearse o habilitarse mediante el software de PC ACS411. La autooptimización también está bloqueada si el nivel de parametrización está bloqueado
oLLo	-1999.... +9999	Límite inferior del rango de trabajo
Límite inferior del rango de trabajo		
oLHi	-1999.... <b>+9999</b>	Límite superior del rango de trabajo
Límite superior del rango de trabajo		

(En las siguientes tablas, se indican en negrita los ajustes de fábrica )

## ConF > rAFC

Protección contra choque térmico::

La función se activa automáticamente cuando el valor real desciende por debajo del valor límite ajustable rAL (max 250° C). El aparato puede utilizarse como regulador de valor fijo con y sin función de rampa.

Parametro	Valore	Descrizione
FnCT		elegir el tipo de grados de rango / horat
Función	0 1 2	<b>0 = Desactivado</b> 1 = Gradiente Kelvin/minuto 2 = Gradiente Kelvin/hora
rASL		Cuantía de la pendiente de rampa (tan solo en las funciones 1 y 2). Velocidad de escalar set-point in °K/minuto o °K/ora segun de FnCT
Pendiente de rampa	<b>0,0 ... 999,9</b>	
toLP	<b>2 x (HYS1) = 10...9999</b>	Amplitud de la banda de tolerancia (en Kelvin) alrededor del valor nominal (tan solo en las funciones 1 a 2) 0 = banda de tolerancia desactivada
Banda de tolerancia rampa		
rAL	<b>0...250</b>	Valor límite rampa; Si este valor real se sitúa por debajo de este valor limite, se ejecuta una aproximación en forma de rampa al valor nominal, hasta alcanzarse el valor nominal definitivo de el set-point.
Valor límite		

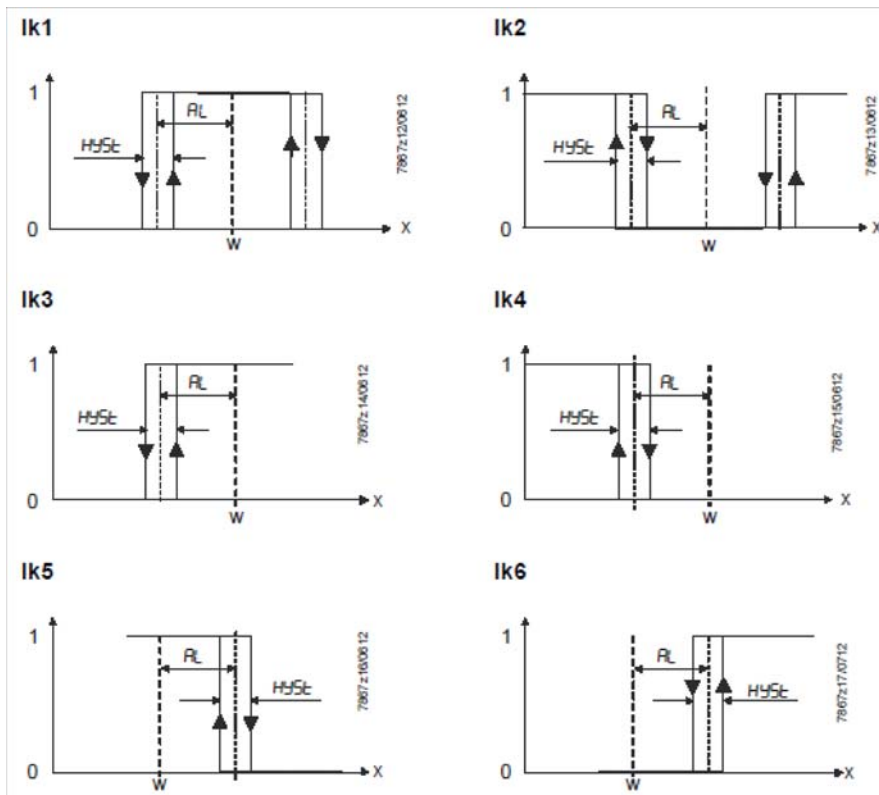
(En las siguientes tablas, se indican en negrita los ajustes de fábrica )

## **Función de alarmaAF**

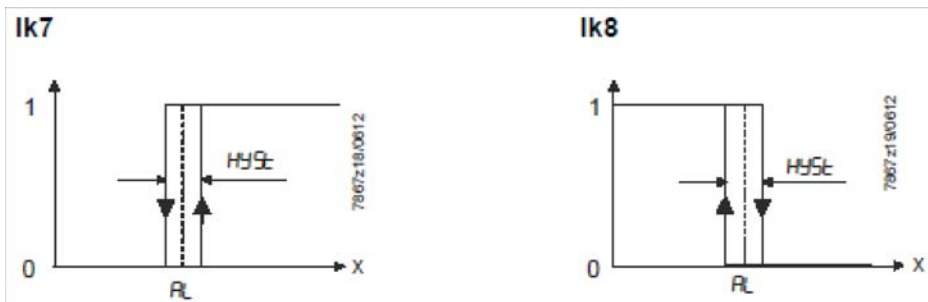
Mediante la función de alarma pueden monitorizarse las entradas analógicas. En caso de superarse el valor límite, dependiendo del comportamiento de conmutación se activa del relé multifunción K6 (terminales 6N, 6P).

La función de alarma puede tener diversas funciones de conmutación (Ik1 a Ik8) y ajustarse a una distancia respecto del valor nominal activo o a un valor límite fijo.

Valor límite **AL** en relación con el valor nominal



Valor límite fijo **AL**



## ConF > AF

FnCt Function	0 1 2 3 4 5 6 7 8 9 10 11 12	0 = Sin función Ik1 = monitoriza la entrada <b>InP1</b> Ik2 = monitoriza la entrada <b>InP1</b> Ik3 = monitoriza la entrada <b>InP1</b> Ik4 = monitoriza la entrada <b>InP1</b> Ik5 = monitoriza la entrada <b>InP1</b> Ik6 = monitoriza la entrada <b>InP1</b> Ik7 = monitoriza la entrada <b>InP1</b> Ik8 = monitoriza la entrada <b>InP1</b> Ik7 = monitoriza la entrada <b>InP2</b> Ik8 = monitoriza la entrada <b>InP2</b> Ik7 = monitoriza la entrada <b>InP3</b> Ik8 = monitoriza la entrada <b>InP3</b>
Alarm value AL	-1999 ... <b>0</b> 1999	Valor límite a monitorizar o distancia respecto del valor nominal (véanse las funciones de alarma Ik1 a Ik8: valor límite AL). Rango de valores límite para Ik1 y Ik2: 0 ...9999
HySt Diferencial de conmutación	0... <b>1</b> ... 9999	Diferencial de conmutación respecto del valor límite (véanse funciones de alarma Ik1 a Ik8: histéresis HYSt).
ACrA Comportamiento en caso de fuera de rango	<b>0</b>	Desactivado ON Estado de conmutación en caso de superarse o no alcanzarse el rango de valores de medición (fuera de rango).

(En las siguientes tablas, se indican en negrita los ajustes de fábrica)

## ConF > OutP

El RWF55... posee para la regulación de la proporción combustible/aire las salidas binarias (K2, K3) y la salida analógica (A+, A-). La habilitación del quemador tiene lugar a través del relé K1 (terminales 1N, -1P).F.

Las salidas binarias del RWF55 carecen de posibilidades de ajuste.

El RWF55 está equipado con una salida analógica..

La salida analógica ofrece las siguientes posibilidades de ajuste::

Parámetro	Valor	Descripción
FnCt Función	1 2 3 <b>4</b>	1 = Se emite la entrada InP1 2 = Se emite la entrada InP2 3 = Se emite la entrada InP3 <b>4 = Se emite el grado de ajuste del regulador (regulador continuo)</b>
SiGn Tipo de señal	<b>0</b> 1 2	Señal física de salida (terminales A+, A-) <b>0 = 0÷20mA</b> 1 = 4÷20mA 2 = 0÷10V DC
rOut Valor en caso de fuera de rango	<b>0</b> ...101	Señal (en porcentaje) en caso de excederse o no alcanzarse el rango de medición
oPnt	-1999... <b>0</b> ..+9999	Se asigna a una señal física de salida un rango de valores de la magnitud de salida. (FnCt = 1,2,3)
End	-1999... <b>100</b> ..+9999	Se asigna a una señal física de salida un rango de valores de la magnitud de salida. (FnCt = 1,2,3)

(En las siguientes tablas, se indican en negrita los ajustes de fábrica)

## ConF > binF

Este ajuste determina la utilización de la entradas binarias **D1, D2, DG**

b

Parámetro	Valor	Descripción
bin1 Entrada binaria 1 (terminales <b>DG – D1</b> )	<b>0</b> 1 2 3	<b>0 = Sin función</b> 1 = Conmutación del valor nominal (SP1 / SP2) 2 = Desplazamiento del valor nominal (Opr > dsP valor de cambio) 3 = Entrada de alarma
bin2 Entrada binaria 2 (terminalesk <b>DG – D2</b> )	<b>4</b>	Conmutación del modo de funcionamiento DG-D2 abierto = Quemador modulante: DG-D2 cerrados = Quemador de 2 etapas

(En las siguientes tablas, se indican en negrita los ajustes de fábrica)

## ConF > dISP

Mediante la configuración del valor de indicación, de la posición decimal y de la conmutación automática (temporizador), ambas indicaciones LED pueden adaptarse a los requisitos concretos de la aplicación.

Parámetro	Valor	Descripción
diSU Indicación superior (rojo)	<b>0</b> 1 2 3 4 6 7	Valor de indicación para la indicación superior: 0 = Desactivado <b>1 = Entrada analógica InP1</b> 2 = Entrada analógica InP2 3 = Entrada analógica InP3 4 = Grado de ajuste del regulador 6 = Valor nominal 7 = Valor final en caso de protección contra choque térmico
diSL Indicación inferior (verde)	<b>0</b> 1 2 3 4 <b>6</b> 7	Valor de indicación para la indicación inferior: 0 = Desactivado 1 = Entrada analógica InP1 2 = Entrada analógica InP2 3 = Entrada analógica InP3 4 = Grado de ajuste del regulador <b>6 = Valor nominal</b> 7 = Valor final en caso de protección contra choque térmico
tout timeout	0.. <b>180</b> ..250	Lapso de tiempo en segundos tras el cual el aparato vuelve automáticamente a la indicación normal en caso de no pulsarse ninguna tecla
dECP Posición decimal	<b>0</b> 1 2	<b>0 = Sin decimal</b> 1 = Un decimal 2 = Dos decimales
CodE Bloqueo de nivel	<b>0</b> 1 2 3	<b>0 = Sin bloqueo</b> 1 = Bloqueo del nivel de configuración ( <b>ConF</b> ) 2 = Bloqueo del nivel de parametrización ( <b>PArA &amp; ConF</b> ) 3 = Bloqueo del teclado

(En las siguientes tablas, se indican en negrita los ajustes de fábrica)

## ConF > IntF

El aparato puede integrarse en un flujo de datos a través de una interfaz RS-485 (terminales R+ y R-) o de una interfaz Profibus-DP opcional(sólo modelo **RWF55.6x** terminales C1-C2-C3-C4)

Parámetro	Valor	Descripción
bdrt	<b>0</b>	<b>0 = 4800 baud</b>
baudrate	1	1 = 9600 baud
	2	2 = 19200 baud
	3	3 = 38400 baud
Adr	0..	Dirección en el flujo de datos
Dirección del aparato	<b>1..</b>	
Modbus	254	
dP	0.. <b>125</b>	Tan soloRWF55.6x
Dirección del aparato Profibus		
dt	0..	0 = desactivado
Remote detection time	<b>30..</b>	
	7200s	

(En las siguientes tablas, se indican en negrita los ajustes de fábrica)

### Comando manual :

Para comandar manualmente la potencia del quemador, con el quemador en función, apretar el botón ESC por 5 segundos, en el display abajo verde aparece Hand .

A este punto con la flecha arriba y la flecha abajo se aumenta o disminuye la potencia del quemador Para salir de la modalidad manual, apretar el botón ESC por 5 sec.

NB: Cada vez que el modulador para el quemador (led parado - contacto 1N-1P abierto) al nuevo encendido del quemador la función manual es escluida

### Autoadaptación del instrumento (autotuning):

Si el quemador en funcionamiento a régimen no responde adecuadamente a las solicitudes del generador de calor, se puede poner en marcha la función de autotaratura del instrumento, el cual procederá a recalcular los valores PID más idóneos a tal tipo de solicitud.



Para poner en marcha tal función se procede de esta manera:

Premere contemporaneamente per 5 secondi la freccia sù e la freccia giù .

En el display verde aparecerá la palabra tUnE, el instrumento obligará al quemador a efectuar aumentos o disminuciones de potencia.

Durante estas variaciones de potencia el instrumento calcula los parámetros PID (banda proporcional (Pb1), tiempo derivativo (dt), tiempo integral (rt).

Terminado el cálculo la función tunE se autoexcluye en cuanto el instrumento ha memorizado los nuevos parámetros

Si una vez iniciada se quisiera excluir la función de autoadaptación, apretar el botón flecha abajo para 5 segundos.

Los parámetros PID calculados por el instrumento pueden ser modificados en cualquier momento, siguiendo el procedimiento precedentemente ilustrado.

### Mostrar versión de software :

Para visualizar la versión de software de el aparato apreta Enter + flecha arriba .  
En el regulador aparece la versión de el software en el display parte superior



### Control de valores nominales dependiente de las condiciones meteorológicas:

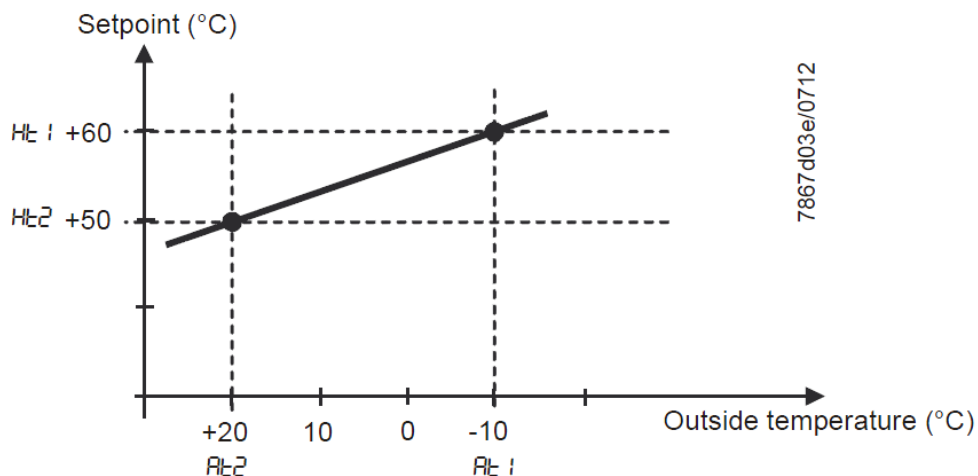
Se puede configurar el RWF55... de manera que al conectar un sensor de condiciones meteorológicas LG-Ni1000 o Pt1000 esté activo un control de valores nominales dependiente de las condiciones meteorológicas. (parámetro InP3).

A fin de tener en cuenta el comportamiento de tiempo de un edificio, para el control de valores nominales dependiente de las condiciones meteorológicas no se utiliza la temperatura exterior actual, sino la temperatura exterior amortiguada.

Mediante el límite inferior de valor nominal SPL y el límite superior de valor nominal SPH es posible ajustar los valores nominales mínimo y máximo..

El límite inferior del rango de trabajo oLLO y el límite superior del rango de trabajo oLHi proporcionan a la instalación protección adicional contra la superación de los límites de temperatura de la instalación..

La curva de calentamiento describe la dependencia del valor nominal de la temperatura de la caldera respecto de la temperatura exterior. Se define mediante dos puntos de apoyo. El usuario define el valor nominal de temperatura de la caldera deseado para dos temperaturas exteriores. A partir de éste se calcula la curva de calentamiento para el valor nominal dependiente de las condiciones meteorológicas. El valor nominal de temperatura de la caldera aplicado se limita mediante el límite superior de valor nominal SPH y el límite inferior de valor nominal SPL..



Para activar y configurar el sistema de control climático :

**PARA** > parámetros **At1, Ht1, At2, Ht2**

**CONF** > **InP** > **InP3** parámetros **SEn3, FnC3 = 1** (Valor nominal controlado por las condiciones meteorológicas).

## Interfaz Modbus

En las siguientes tablas de este capítulo se indican las direcciones de las palabras legibles y escribibles que son accesibles para el cliente. El cliente puede leer y/o escribir los valores utilizando programas SCADA, CLP o similares.

Las entradas recogidas bajo Acceso tienen el siguiente significado:

**R/O** Read Only, el valor tan solo puede leerse

**R/W** Read/Write, el valor puede escribirse y leerse

El número de caracteres indicado en Tipo de datos en las cadenas de caracteres incluye el \0 de cierre.

Char10 significa que el texto tiene una longitud de hasta 9 caracteres. A ellos se añade el carácter final \0.

### Nivel de usuario

Dirección	Acceso	Tipo de datos	Denominación de señal	Parámetro
0x0000	R/O	Float	X1	Entrada analógica InP1
0x0002	R/O	Float	X2	Entrada analógica InP2
0x0004	R/O	Float	X3	Entrada analógica InP2
0x0006	R/O	Float	WR	Valor nominal actual
0x0008	R/W	Float	SP1	Valor nominal 1
0x000A	R/W	Float	SP2 (= dSP)	Valor nominal 2
0x1035	R/O	Float	---	Entrada analógica InP3 (sin filtrar)
0x1043	R/O	Float	---	Grado de ajuste actual
0x1058	R/O	Word	B1	Alarma del quemador

### Nivel de parametrización

Dirección	Acceso	Tipo de datos	Denominación de señal	Parámetro
0x3000	R/W	Float	Pb1	Rango proporcional 1
0x3004	R/W	Float	dt	Tiempo de acción derivada
0x3006	R/W	Float	rt	Tiempo de reajuste
0x300C	R/W	Float	db	Banda muerta
0x3012	R/W	Word	tt	Tiempo de desplazamiento del elemento de regulación
0x3016	R/W	Float	HYS1	Umbral de activación
0x3018	R/W	Float	HYS2	Umbral de desactivación inferior
0x301A	R/W	Float	HYS3	Umbral de desactivación superior
0x301C	R/W	Float	HYS4	Umbral de activación (enfriar)
0x301E	R/W	Float	HYS5	Umbral de desactivación inferior (enfriar)
0x3020	R/W	Float	HYS6	Umbral de desactivación superior (enfriar)
0x3022	R/W	Float	q	Umbral de reacción
0x3080	R/W	Float	At1	Temperatura exterior 1
0x3082	R/W	Float	Ht2	Temperatura de la caldera 1
0x3084	R/W	Float	At2	Temperatura exterior 2
0x3086	R/W	Float	Ht2	Temperatura de la caldera 2



## Nivel de configuración

Dirección	Acceso	Tipo de datos	Denominación de señal	Parámetro
0x3426	R/W	Float	SCL1	Principio de la indicación entrada 1
0x3428	R/W	Float	SCH1	Final de la indicación entrada 1
0x3432	R/W	Float	SCL2	Valor inicial entrada 2
0x3434	R/W	Float	SCH2	Valor final entrada 2
0x3486	R/W	Float	SPL	Limitación del valor nominal principio
0x3488	R/W	Float	SPH	Limitación del valor nominal final
0x342A	R/W	Float	OFFS1	Offset entrada E1
0x3436	R/W	Float	OFFS2	Offset entrada E2
0x343A	R/W	Float	OFFS3	Offset entrada E1
0x1063	R/W	Word	FnCt	Función de rampa
0x1065	R/W	Float	rASL	Pendiente de rampa
0x1067	R/W	Float	toLP	Banda de tolerancia rampa
0x1069	R/W	Float	rAL	Valor límite
0x1075	R/W	Float	dtT	Remote Detection Timer
0x1077	R/W	Float	dF1	Constante de filtro entrada 1
0x1079	R/W	Float	dF2	Constante de filtro entrada 2
0x107B	R/W	Float	dF3	Constante de filtro entrada 3
0x107D	R/O	Float	oLLo	Límite inferior del rango de trabajo
0x107F	R/O	Float	oLHi	Límite superior del rango de trabajo
0x106D	R/W	Word	FnCt	Relé de alarma función
0x106F	R/W	Float	AL	Relé de alarma valor límite (valor límite alarma)
0x1071	R/W	Float	HYSt	Relé de alarma histéresis

## Funcionamiento remoto

Dirección	Acceso	Tipo de datos	Denominación de señal	Parámetro
0x0500	R/W	Word	REM	Activación funcionamiento remoto *
0x0501	R/W	Word	rOFF	APAGADO del regulador en valor nominal remoto **
0x0502	R/W	Float	rHYS1	Umbral de activación remoto
0x0504	R/W	Float	rHYS2	Umbral de desactivación inferior remoto
0x0506	R/W	Float	rHYS3	Umbral de desactivación superior remoto
0x0508	R/W	Float	SPr	Valor nominal remoto
0x050A	R/W	Word	RK1	Habilitación del quemador funcionamiento remoto
0x050B	R/W	Word	RK2	Relé K2 funcionamiento remoto
0x050C	R/W	Word	RK3	Relé K3 funcionamiento remoto
0x050D	R/W	Word	RK6	Relé K6 funcionamiento remoto
0x050E	R/W	Word	rStEP	Mando paso a paso funcionamiento remoto
0x050F	R/W	Float	rY	Salida de grado de ajuste funcionamiento remoto
0x0511	R/W	Float	rHYS4	Umbral de activación remoto (enfriar)
0x0513	R/W	Float	rHYS5	Umbral de desactivación inferior remoto (enfriar)
0x0515	R/W	Float	rHYS6	Umbral de desactivación superior remoto (enfriar)

Leyenda

\* = Local

\*\* = Regulador APAGADO

**Dati dell'apparecchio**

Dirección	Acceso	Tipo de datos	Denominación de señal	Parámetro
0x8000	R/O	Char12	---	Versión de software
0x8006	R/O	Char14	---	Número VdN

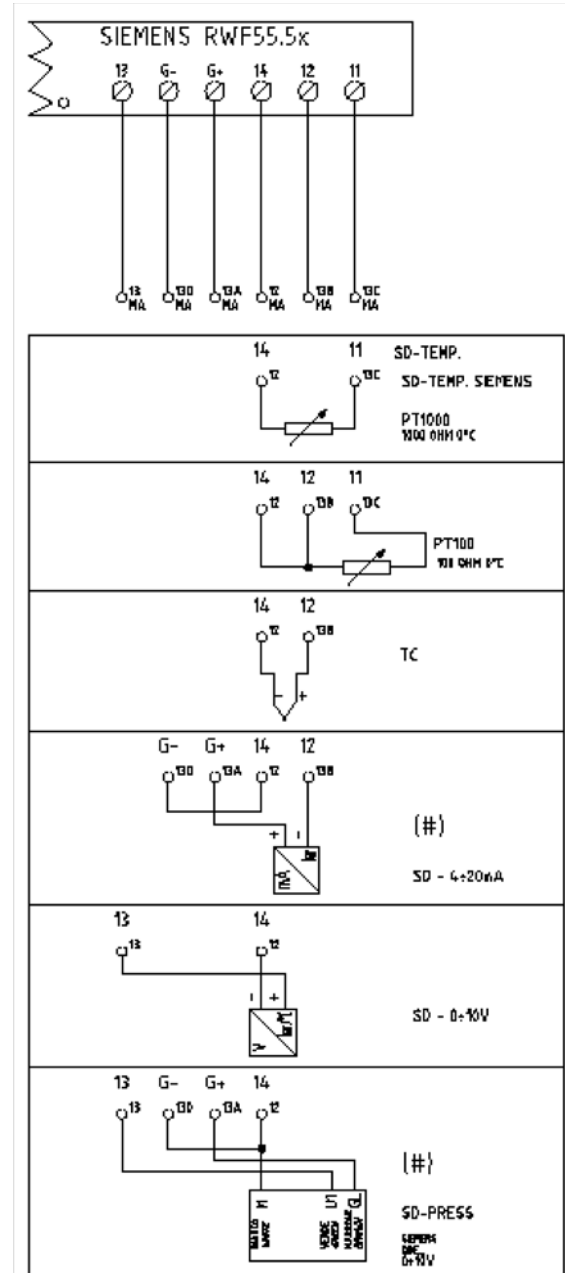
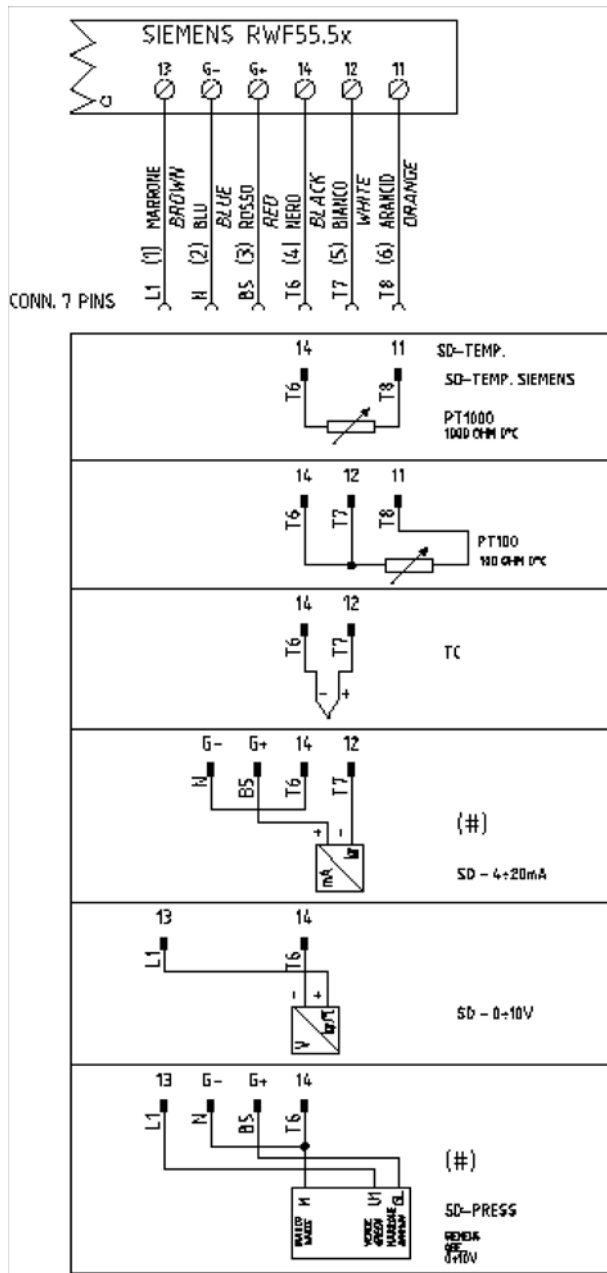
**Stato dell'apparecchio**

Dirección	Acceso	Tipo de datos	Denominación de señal	Parámetro
0x0200	R/O	Word	---	Salidas y estados
			Bit 0	Salida 1
			Bit 1	Salida 3
			Bit 2	Salida 2
			Bit 3	Salida 4
			Bit 8	Limitación de histéresis
			Bit 9	Sistema de control distribuido
			Bit 10	Autooptimización
			Bit 11	Segundo valor nominal
			Bit 12	Rango de medición excedido InP1
			Bit 13	Rango de medición excedido InP2
			Bit 14	Rango de medición excedido InP3
			Bit 15	Modo de calibración
0x0201	R/O	Word	---	Señales binarias y detección de hardware
			Bit 0	Modo de funcionamiento de 2 etapas
			Bit 1	Funcionamiento manual
			Bit 2	Entrada binaria D1
			Bit 3	Entrada binaria D2
			Bit 4	Función de termostato
			Bit 5	Primera salida del regulador
			Bit 6	Segunda salida del regulador
			Bit 7	Second controller output
			Bit 13	Salida analógica presente
			Bit 14	Interfaz presente

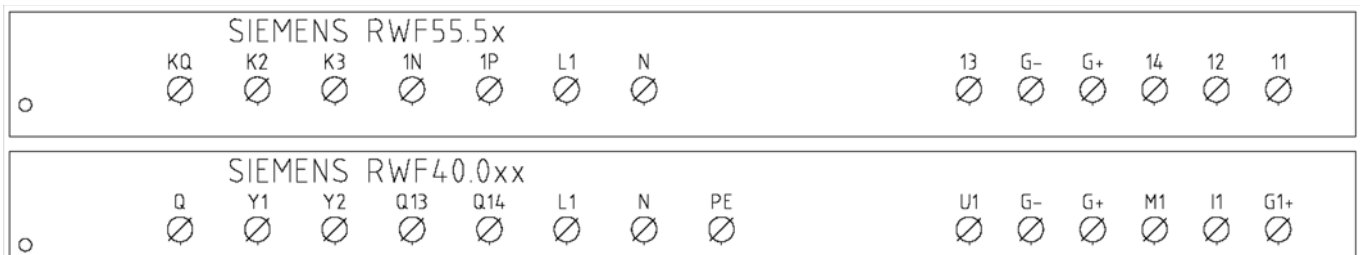
**Conexion electrica :**

Versión con conector 7 polos

Versión con bornes



Correspondences bornes entre RWF55.5x y RWF40.0x0



**Resumen de los ajustes estandarades del parametro con RWF55.xx :**

Parametros que se corregiràn	ConF					ConF			PArA						Opr
	Inp							diSP							
	Inp1					Cntr		dECP							
	SEn1	OFF1	SCL	SCH	Unit	SPL	SPH	dECP	Pb. 1	dt	rt	tt	HYS1 (*)	HYS3 (*)	SP1 (*)
Siemens QAE2120...	6	0	irrelevante	irrelevante	1	30	95	1	10	80	350	(#)	-5	5	80 °C
Siemens QAM2120..	6	0	irrelevante	irrelevante	1	0	80	1	10	80	350	(#)	-2,5	2,5	40°C
Pt1000 (130°C max.)	4	0	irrelevante	irrelevante	1	30	95	1	10	80	350	(#)	-5	5	80°C
Pt1000 (350°C max.)	4	0	irrelevante	irrelevante	1	0	350	1	10	80	350	(#)	-5	10	80°C
Pt100 (130°C max.)	1	0	irrelevante	irrelevante	1	0	95	1	10	80	350	(#)	-5	5	80°C
Pt100 (350°C max)	1	0	irrelevante	irrelevante	1	0	350	1	10	80	350	(#)	-5	10	80°C
4+20mA / 0+1,6bar	16	0	0	160	irrelevante	0	160	0	5	20	80	(#)	0	20	100 kPa
4+20mA / 0+3bar	16	0	0	300	irrelevante	0	300	0	5	20	80	(#)	0	20	200 kPa
4+20mA / 0+10bar	16	0	0	1000	irrelevante	0	1000	0	5	20	80	(#)	0	50	600 kPa
4+20mA / 0+16bar	16	0	0	1600	irrelevante	0	1600	0	5	20	80	(#)	0	80	600 kPa
4+20mA / 0+25bar	16	0	0	2500	irrelevante	0	2500	0	5	20	80	(#)	0	125	600 kPa
4+20mA / 0+40bar	16	0	0	4000	irrelevante	0	4000	0	5	20	80	(#)	0	200	600 kPa
4+20mA / 0+60PSI	16	0	0	600	irrelevante	0	600	0	5	20	80	(#)	0	30	300 (30PSI)
4+20mA / 0+200PSI	16	0	0	2000	irrelevante	0	2000	0	5	20	80	(#)	0	75	600 (60PSI)
4+20mA / 0+300PSI	16	0	0	3000	irrelevante	0	3000	0	5	20	80	(#)	0	120	600 (60PSI)
Siemens QBE2002 P4	17	0	0	400	irrelevante	0	400	0	5	20	80	(#)	0	20	200 kPa
Siemens QBE2002 P10	17	0	0	1000	irrelevante	0	1000	0	5	20	80	(#)	0	50	600 kPa
Siemens QBE2002 P16	17	0	0	1600	irrelevante	0	1600	0	5	20	80	(#)	0	80	600 kPa
Siemens QBE2002 P25	17	0	0	2500	irrelevante	0	2500	0	5	20	80	(#)	0	125	600 kPa
Siemens QBE2002 P40	17	0	0	4000	irrelevante	0	4000	0	5	20	80	(#)	0	200	600 kPa
Segnale 0+10V	17	0	irrelevante	irrelevante	irrelevante	irrelevante	irrelevante	irrelevante	5	20	80	(#)	Ser fijado	Ser fijado	Ser fijado
Segnale 4+20mA	16	0	irrelevante	irrelevante	irrelevante	irrelevante	irrelevante	irrelevante	5	20	80	(#)	Ser fijado	Ser fijado	Ser fijado

**NOTAS:**

(#) tt-tiempo de recorrido servocomando

SQL33 ; STM30; SQM10; SQM40; SQM50; SQM54 = 30 (segundos) - STA12B3.41; SQN30.251; SQN72.4A4A20 = 12 (secondi)

(\*) estos valores son fábrica fijada - los valores se deben fijar durante la operación en la planta basada en el valor de trabajo verdadero de temperatura/presión

**ADVERTENCIA :**

Con sondas de presión en bar los parámetros SP1, SCH, SCL, HYS1, HYS3 deben configurarse y visualizarse en kPa (kilo Pascal); 1bar = 100.000Pa = 100kPa.

Con sondas de presión en PSI los parámetros SP1, SCH, SCL, HYS1, HYS3 deben configurarse y visualizarse en PSI x10 (ejemplo: 150PSI > visualizo 1500).

## APENDICE: CONEXION SONDAS

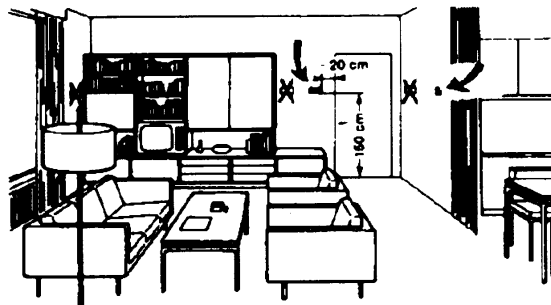
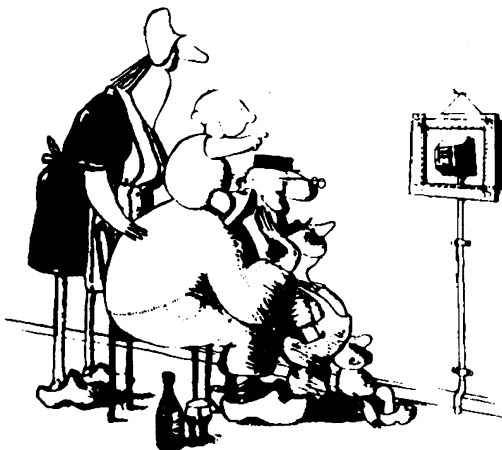
Para poder asegurar el máximo del confort, el sistema de regulación tiene necesidad de informaciones fiables y obtenibles siempre y cuando las sondas sean instaladas en un modo correcto. Las sondas miden y transmiten todas las variaciones que se verifican en correspondencia de su ubicación.

La medida ocurre en base a las características constructivas (constante de tiempo) y según condiciones de empleo bien definidas. En el caso de conexiones eléctricas bajo traza es necesario tapar la vaina (o tubo) que contiene los cables en correspondencia de la abrazadera de la sonda. Esto para que la eventual corriente de aire no influya en la medida de la sonda..

### SONDAS AMBIENTE (o termostatos ambiente)

#### Montaje

Las sondas (o termostatos ambiente) deben ser colocados en locales de referencia y en posición de poder efectuar unamedida real de la temperatura sin que sea influenciada por factores extraños..

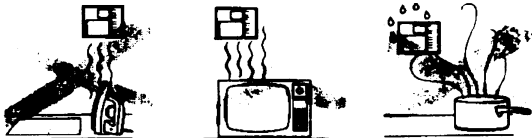


#### Sondas externas (climáticas)Montaje

La ubicación de la sonda externa es fundamental en los equipos de calefacción o acondicionadores para los cuales está prevista la condensación en función de la temperatura externa..

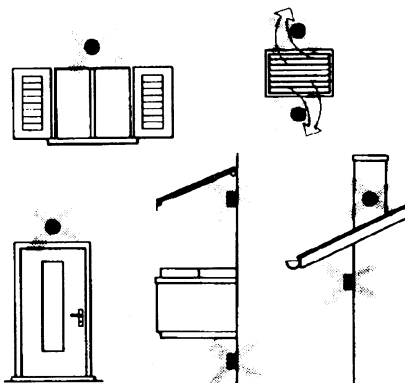
#### Ser admiradas es hermoso ... ser eficientes es mejor.

Equipos de calefacción: la sonda ambiente no debe ser montada en locales con cuerpos calefaccionantes que contengan válvulas termostáticas. Evitar fuentes de calor extrañas al equipo y uentes de frío, como paredes externas.



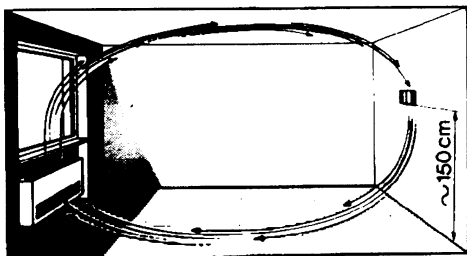
**Regla general::** en las paredes externas de la sala de estar del edificio. Jamás en la zona dirigida al sur o en posición de ser expuesta a las irradiaciones solares de la mañana. En caso de duda colocarla en el lado norte o noroeste..

#### Posiciones que hay que evitarH



#### Ubicación

En una pared interna opuesta a cuerpos calefaccionantes  
 Altura del suelo: 1,5 m  
 Lejana al menos 5 metros de fuentes externas de calor (o de frío).



#### Posiciones de montaje que hay que evitar

En proximidad de armarios y hornacinas.; En la proximidad de puertas y ventanas; Al interior de paredes externas expuestas a la irradiación solar o a corrientes de aire frío; En paredes atravesadas por tuberías del del equipo de calefacción, de agua caliente de consumo y de tuberías del equipo de enfriamiento..

Evitar montaje en proximidad de ventanas, rejillas de aireación, al externo del local caldera, sobre chimeneas o protegida por balcones o cobertizos.La sonda no debe ser pintada (error de medida) .

## Sondas de canal y de tubería

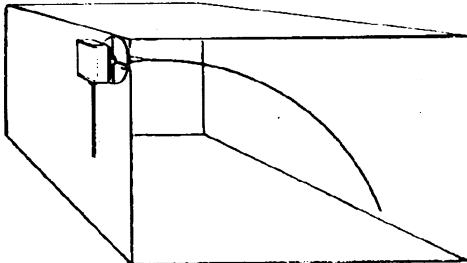
### Montajes de la sondas de temperatura

Como medida de aire de envío:

- después del ventilador de envío o
- después de la batería de controlar, distancia al menos 0,5 m

Como medida de la temperatura ambiente

- antes del ventilador de recuperación y en proximidad de
- la recuperación del ambiente. Como medida de la temperatura de saturación- después del separador de gotas.



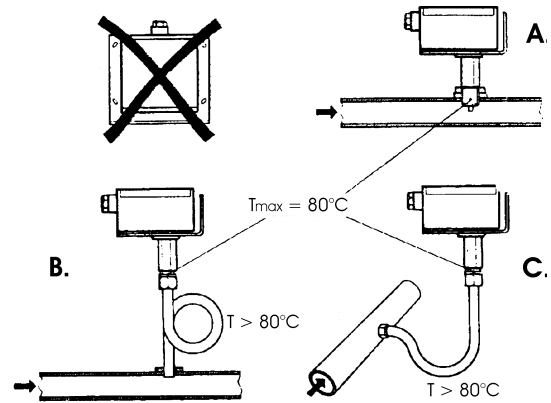
### Montaje de las sondas de presión

A - montaje en tuberías de fluidos a temperatura máxima de 80°C

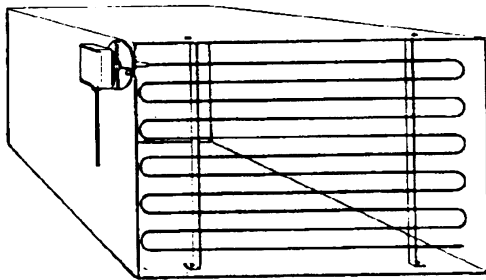
B - montaje en tuberías a temperatura superior a 80°C y para los refrigerantes

C - montaje en tuberías a temperatura elevada :

- aumentar el largo del sifón
- disponer de la sonda lateralmente para evitar el impacto con el aire caliente proveniente del tubo.



Curvar a mano (jamás con un instrumento) la sonda de 0,4 m, como indicado en la figura..



.Disponer de toda la sección del canal, distancia mínima de las paredes 50mm, rayo de curvatura 10mm para las sondas de 2 o 6 m.

### Montaje de las sondas diferenciales para agua

No se admite el montaje con el estuche vuelto hacia abajo.

Con temperaturas superiores a 80°C se necesitan sifones.

Para evitar dañar la sonda se deben respetar las siguientes instrucciones:

en el montaje

- la diferencia de presión no debe ser superior a aquella admitida por la sonda

- en presencia de presiones estáticas elevadas introducir las válvulas de interceptación A-B-C

puesta en servicio

puesta en marcha excluir

1= abrirC 1= abrirC

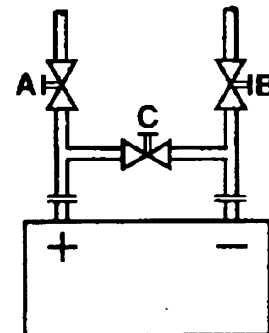
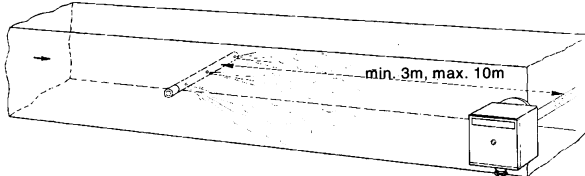
2= abrirA 2= cerrarB

3= abrirB 3= cerrarA

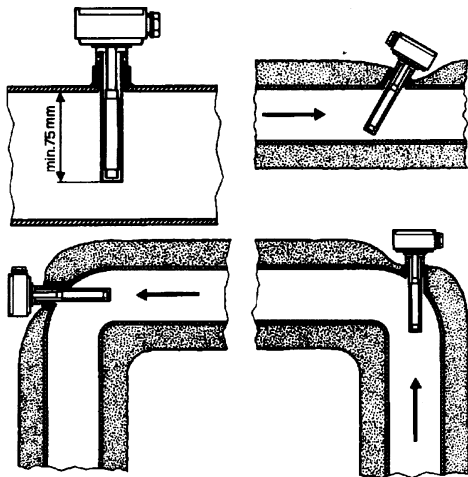
4= cerrarC

### Montaggio delle sonde di umidità combinate

Come sonda di limite di max. umidità sulla mandata (umidificatori a vapore) .



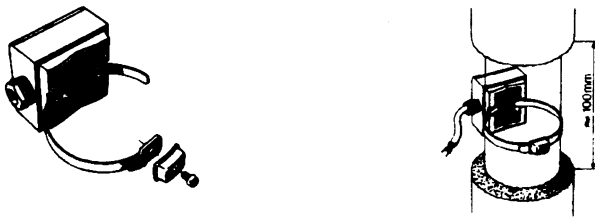
## Sondas a inmersión y a brazaletes



### Montaje de las sondas a inmersión

Las sondas deben ser montadas en aquella zona de la tubería en donde la circulación del fluido esta siempre presente.

El tallo rígido (elemento sensible de medida) debe ser introducido por al menos 75 mm. y en sentido contrario respecto al flujo. Ubicaciones aconsejadas: en una curva o en un espacio de tubería rectilínea pero inclinada de 45°, y en sentido contrario respecto al flujo. Protegerlas de posibles infiltraciones de agua (persianas que gotean, condensado de las tuberías, etc.).



### Montaje de la sonda a brazaletes QAD2...

Garantizar la presencia de la circulación del fluido  
Eliminar los aislantes y la pinturas (incluso antióxido) en al menos 100 metros de tubería

Las sondas son acompañadas por huinchas para tubos del diámetro de 100 mm. max

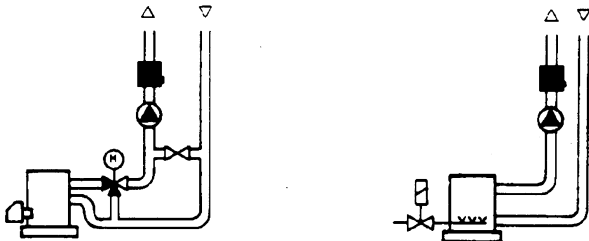
## Ubicación de las sondas (QAD2.../QAE21.../QAP21.../RCA...)

### Con bomba en el envío

con válvula a 3 vías / con válvula a 4 vías



equipo a paneles / comando quemadores



### Con bomba en el retorno

con válvula a 3 vías / con válvula a 4 vías



### Sonda a brazaletes o a inmersión?

#### Sonda a brazaletes QAD2

Ventajas:

- Constante de tiempo de 10 s
- Montaje en equipo funcionando (ningún trabajo hidráulico)
- Si no apareciera correcta la posición de montaje puede ser fácilmente modificada

Límites

- Adapta para tubos de 1000 mm max.
- Puede ser influenciada por corrientes de aire, etc.

#### Sondas a inmersión QAE2...

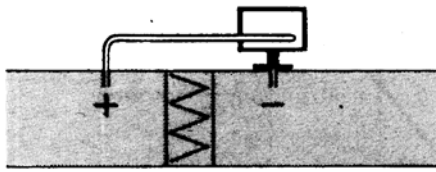
Ventajas:

- Medida de la temperatura "media" del fluido.
- Ninguna influencia externa en la medida, como por ejemplo corrientes de aire, tuberías cercanas, etc.

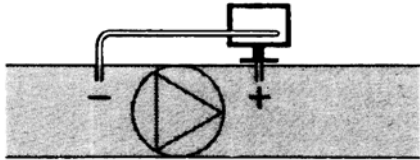
Límites

- Constante de tiempo con vaina 20 s
- Dificultad de modificar la posición en el caso en que ésta no resultase correcta

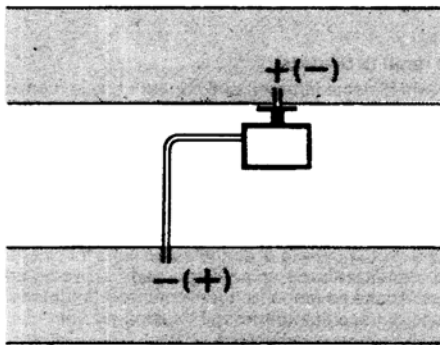
Montaje de las sondas de presión diferencial para aire



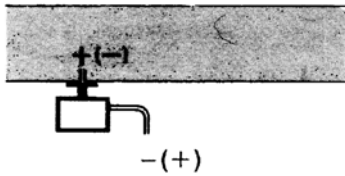
A - control de un filtro (obstrucción)



B - control de un ventilador (a origen/a consecuencia)



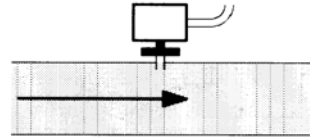
C - medida de la diferencia de presión entre los dos canales



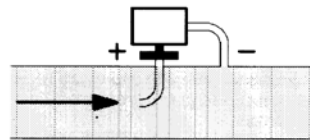
D - medida de diferencia de presión entre dos ambientes entre interno y externo del canal

Principios fundamentales

Medida de la presión estática (es decir de aquella ejercida por el aire en las paredes del conducto)



Medida de la presión dinámica

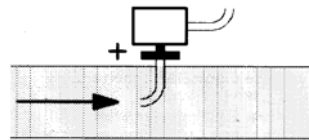


$$P_d = \frac{\rho v^2}{2}$$

Lectura

- $\rho$  Kg/m<sup>3</sup>, peso específico del aire
- $v$  m/s, velocidad del aire
- $g$  9.81 m/s<sup>2</sup>, aceleración de gravedad
- $P_d$  mm C.A., presión dinámica

Medida de la presión total







---

Los datos contenidos en este catálogo son solamente indicativos pues no tienen carácter vinculante; la empresa se reserva la facultad de aportar modificaciones sin aviso previo.

---

# MANUAL DE AYUDA MULTITERMOSTATO

## MCX06C

La herramienta MCX06C es un multitermostato que ofrece la posibilidad de conectar hasta 4 sondas NTC de tipo 100k y controlar hasta 4 temperaturas al mismo tiempo 2 de las cuales pueden visualizarse en 2 displays. El dispositivo se utiliza para regular y controlar las temperaturas de los racores de precalentamiento del aceite con el siguiente ciclo de funcionamiento:

Cuando el ciclo del quemador da la autorización a la entrada digital 1 (terminales DI1-COM), el programa de regulación está activado (véase también led "Programa de regulación activado") Con la sonda **Pb3** (terminales AI3-COM) se controla la temperatura de salida del aceite combustible del racor de precalentamiento generando una señal PID que, a su vez, se convierte en el set-point de temperatura de las resistencias eléctricas que calientan el racor. La temperatura en las resistencias la controla una sonda **Pb1** (terminales AI1-COM). De esta manera se genera una segunda señal PID que dirige mediante impulsos 0/10 V los grupos estáticos de potencia (tiristores), controlando las resistencias eléctricas del racor de precalentamiento.

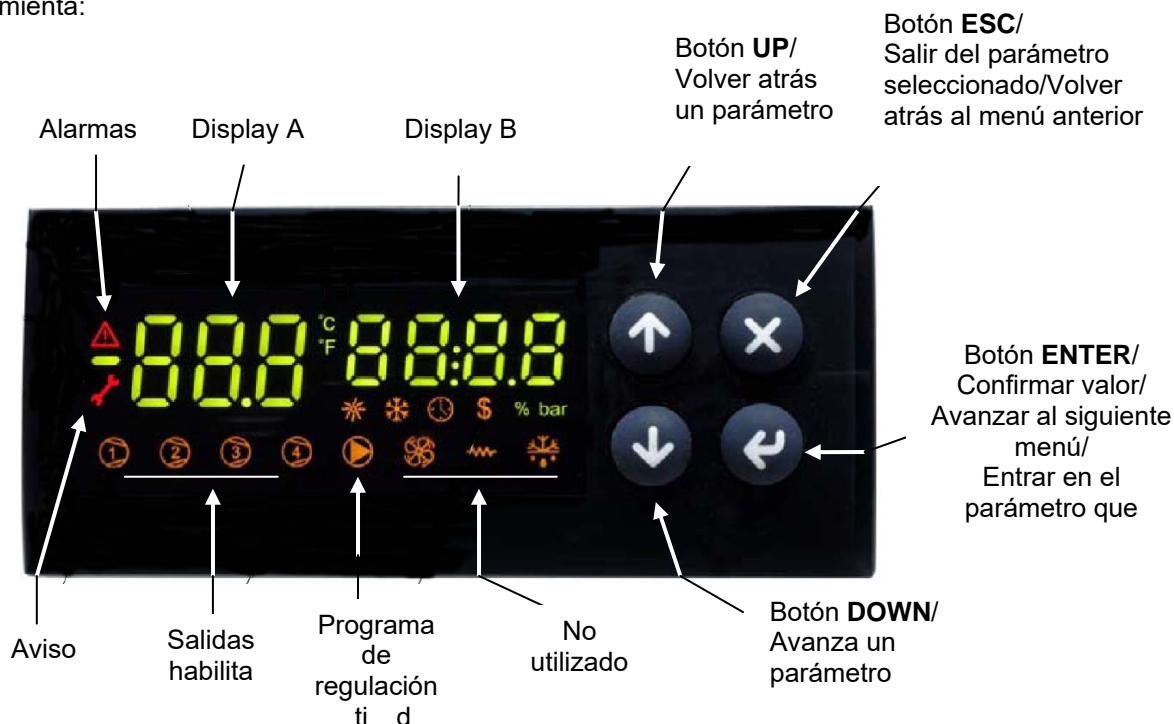
En los momentos en los que el quemador se mantiene en parada, las resistencias trabajan con un set-point fijo configurable con el parámetro "**p30**" del grupo de parámetros **REG**.

La sonda **Pb4**, acoplada en la entrada AI4 (terminales AI4-COM) controla la temperatura en el interior del racor: una vez alcanzado el valor de set-point correspondiente, controla la salida 4 (terminales C4-NO4) conectada al relé auxiliar KTCN que autoriza al quemador a poner en funcionamiento la bomba y a iniciar el ciclo del quemador. Si la temperatura del aceite combustible del racor alcanzase y superase el valor configurado con el set-point **trS** se activa la salida 5 (terminales C5-NO5) conectada con el relé auxiliar KTRS, que asegura las resistencias del precalentador y hace saltar la alarma de la herramienta.

Por el contrario, la sonda **Pb2**, acoplada a la entrada AI2 (terminales AI2-COM), si está presente, se encuentra acoplada a la salida 2 (terminales C2-NO2) conectada al relé auxiliar KTCL, que da la autorización al quemador, una vez alcanzada la temperatura mínima, para proceder al encendido; véase la tabla de ajustes del set-point.

### Interfaz de usuario:

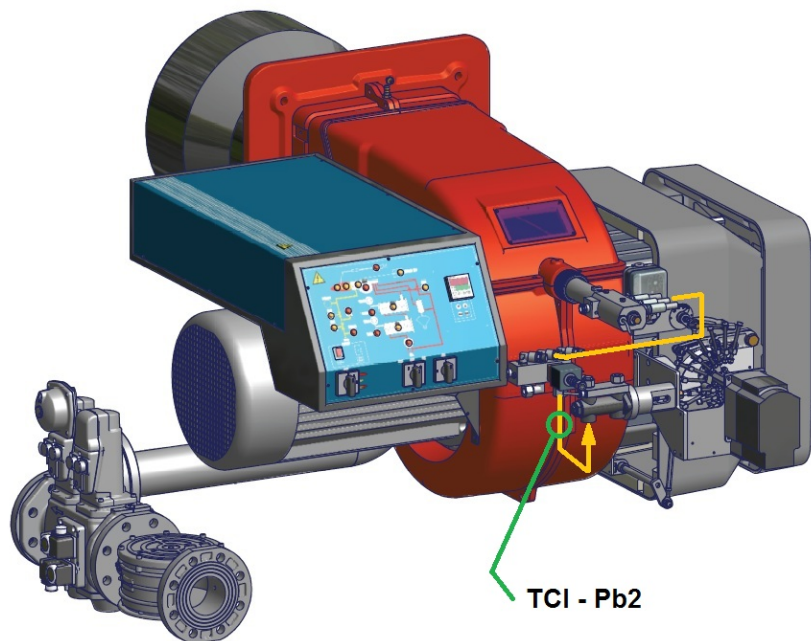
Herramienta:



Nota:

En funcionamiento normal el display A muestra el valor de la temperatura de las resistencias del racor (sonda Pb1). En funcionamiento normal el display B muestra el valor de la temperatura de salida del racor (sonda Pb3).





(sonda **tCI - Pb2** solo para quemadores por pulverización mecánica)

#### Menú:

Pulsando el botón **ENTER** durante 3 segundos se accede al menú que se describe a continuación.

Código de opción menú	Código de opción submenú	Función	Notas
Prb		Visualización de los valores de las sondas	Se visualiza la secuencia de valores (botones UP y DOWN) de las cuatro sondas: sigla sondas en el display A (Pb1,...Pb4) y valores de temperatura en el display B (las sondas que no están presentes o que se encuentran en situación de alarma se indican con ---)
Log		Acceso	Nivel de acceso a los parámetros (contraseña)
Par		Menú parámetros	Acceso a los parámetros (en función del nivel de contraseña de acceso)
	PAS	Contraseña	Introducir contraseña
	CnF	Configuración	Configuración de parámetros
	rEG	Menú ajustes	Ajuste del set-point de las sondas, umbrales, etc.
ALA		Menú alarmas	Acceso a la gestión de alarmas
	Act	Alarmas activas	Visualización de alarmas activas
	rES	Reinicio alarmas	Reinicio de las alarmas mediante reactivación manual
Loc		Función de bloqueo/desbloqueo de la herramienta	No utilizada
InF	rEL	Versión del software	Versión del software instalado
tUN		Ajuste automático	Activación On, desactivación ESC ajuste automático PID de regulación

#### Acceso:

Todos los parámetros del menú **Par** están protegidos con contraseña y, por lo tanto, no son visibles y no pueden modificarse.

Los únicos parámetros configurables, sin contraseña, se encuentran dentro del menú **rEG** y son los valores de set-point de trabajo.

Para acceder a todos los ajustes de la herramienta, desde **Log** es necesario pulsar **ENTER** y en **PAS** se introduce la contraseña del nivel asignado (contraseña de nivel 2 o de nivel 3).

PS: la contraseña de nivel 3 permite acceder y, en su caso, modificar todos los parámetros.

Submenú CnF - grupo parámetros configuración:

Menú	Parámetro	Descripción	Descripción adicional	Mín.	Máx.	Por defecto	U.M.	Situación Visibilidad	Nivel	Índice Modbus
<b>CnF</b>		<b>CONFIGURACIÓN</b>							0	
AI1		Entrada Analógica 1							1	
	A1P	Presencia Sonda 1	El parámetro activa o desactiva la sonda	0	1	1			2	1
	A1C	Calibración Sonda 1	No modificar este parámetro	-20,0	20,0	0,0	° C	A1P >0	3	2
AI2		Entrada Analógica 2							1	
	A2P	Presencia Sonda 2	El parámetro activa o desactiva la sonda	0	1	1			2	3
	A2C	Calibración Sonda 2	No modificar este parámetro	-20,0	20,0	0,0	° C	A2P >0	3	4
AI3		Entrada Analógica 3							1	
	A3P	Presencia Sonda 3	El parámetro activa o desactiva la sonda	0	4	1			2	5
	A3L	Val. de conversión Mínimo AI3	No modificar este parámetro	-999,9	999,9	0,0		A3P >2	3	6
	A3H	Val. de conversión Máximo AI3	No modificar este parámetro	-999,9	999,9	30,0		A3P >2	3	7
	A3C	Calibración Sonda 3	No modificar este parámetro	-20,0	20,0	0,0	° C	A3P >0	3	8
AI4		Entrada Analógica 4							1	
	A4P	Presencia Sonda 4	El parámetro activa o desactiva la sonda	0	4	1			2	9
	A4L	Val. de conversión Mínimo AI4	No modificar este parámetro	-999,9	999,9	0,0		A4P >2	3	10
	A4H	Val. de conversión Máximo AI4	No modificar este parámetro	-999,9	999,9	30,0		A4P >2	3	11
	A4C	Calibración Sonda 4	No modificar este parámetro	-20,0	20,0	0,0	° C	A4P >0	3	12
dl		Entradas Digitales							1	
	dl1	Polaridad entrada 1 Bomba	Cambia el tipo de entrada digital (NC o NO)	0	1	1			3	13
	dl2	Polaridad alarmas de entrada 2	Cambia el tipo de entrada digital (NC o NO)	0	2	2			2	14
	dl3	Polaridad alarmas de entrada 3	Cambia el tipo de entrada digital (NC o NO)	0	2	2			2	15
	dl4	Polaridad alarmas de entrada 4	Cambia el tipo de entrada digital (NC o NO)	0	2	2			2	16
	dl5	Polaridad alarmas de entrada 5	Cambia el tipo de entrada digital (NC o NO)	0	2	2			2	17
	dl6	Polaridad alarmas de entrada 6	Cambia el tipo de entrada digital (NC o NO)	0	2	2			2	18
dl		Salidas Digitales Alarmas y Advertencias							1	
	dO5	Polaridad salida Advertencias	Cambia el tipo de entrada digital (NC o NO)	0	1	0			3	19
	dO6	Polaridad salida Alarmas	Cambia el tipo de entrada digital (NC o NO)	0	1	0			3	20
SIC		Sonda de seguridad							1	
	Slp	Selección de sonda de seguridad	Sonda que ordena también la activación del relé de Advertencias (ns. KTRS)	0	4	4			3	21
SyS		Sistema							0	
	dSA	Visualización display A	Visualización de la temperatura de la sonda o set-point en el display de la izquierda	0	8	1			3	22
	dSb	Visualización display B	Visualización de la temperatura de la sonda o set-point en el display de la derecha	0	8	3			3	23
PAS		Contraseña							1	
	PL1	Contraseña Nivel 1		0	9999	0			1	32
	PL2	Contraseña Nivel 2		0	9999				2	33
	PL3	Contraseña Nivel 3		0	9999				3	34

Menú	Parámetro	Descripción	Descripción adicional	Min.	Máx.	Por defecto	U.M.	Situación Visibilidad	Nivel	Indice Modbus
tUN		Ajuste automático							3	
	tU1	Histéresis temperatura de salida	No modificar este parámetro	0	50,0	0,5	° C		3	35
	tU2	Número de ciclos de arranque	No modificar este parámetro	0	5	2			3	36
	tU3	Número de ciclos de medición	No modificar este parámetro	1	4	2			3	37
	tU4	Diferencial máx. del comando de salida	No modificar este parámetro	0,01	10,00	10,00	V		3	38
	tU5	Reducción del diferencial del comando de salida (%)	No modificar este parámetro	0	100	15			3	39
	tU6	Modo cálculo: 0=Sim.; 1=Asim.; 2=Simple	No modificar este parámetro	0	2	2			3	40
	tU7	Habilitación	No modificar este parámetro	0	1	1			3	41

Submenú **REG** – grupo parámetros ajustes:

Menú	Parámetro	Descripción	Descripción adicional	Mín.	Máx.	Por defecto	U.M.	Situación Visibilidad	Nivel	Índice Modbus
<b>REG</b>		<b>AJUSTES</b>							0	
Pb1		Sonda 1							0	
	rES	Set-point Sonda 1 (resistencias)	No modificar este parámetro	-50,0	200,0	0,0	° C		3	42
	AL1	Umbral de Alarma Baja Temperatura Sonda 1	No modificar este parámetro	-50,0	200,0	-50,0	° C		3	43
	AH1	Umbral de Alarma Alta Temperatura Sonda 1	No modificar este parámetro	-50,0	200,0	200,0	° C		3	44
	d01	Diferencial Sonda 1		0,0	20,0	3,0	° C		3	45
Pb2		Sonda 2							0	
	tCI	Set-point Sonda 2 (Autorización instalación)	Autorización instalación conforme a la tabla " <b>Ajuste del set-point de trabajo de las sondas</b> "	-50,0	200,0	120,0	° C		0	46
	AL2	Umbral de Alarma Baja Temperatura Sonda 2	No modificar este parámetro	-50,0	200,0	-50,0	° C		2	47
	AH2	Umbral de Alarma Alta Temperatura Sonda 2	No modificar este parámetro	-50,0	200,0	200,0	° C		2	48
	d02	Diferencial Sonda 2		0,0	20,0	3,0	° C		2	49
Pb3		Sonda 3							0	
	rE3	Tipo de regulación en la sonda 3 (Salida racor)	Tipo de ajuste 0= termostato 1= PID no modificar	0	1	1			3	50
	OIL	Set-point Sonda 3 (Salida racor)	Set-point temperatura de la boquilla conforme a la tabla " <b>Ajuste del set-point de trabajo de las sondas</b> "	-50,0	200,0	130,0	° C		0	51
	AL3	Umbral de Baja Sonda 3 (Salida racor)	No modificar este parámetro	-50,0	200,0	-50,0	° C		2	52
	AH3	Umbral de Alta Sonda 3 (Salida racor)	No modificar este parámetro	-50,0	200,0	200,0	° C		2	53
	Pb3	Banda proporcional PID Sonda 3 (Salida racor)	Banda proporcional relativa al I° PID	0,0	200,0	60,0			3	54
	db3	Zona muerta PID Sonda 3 (Salida racor)	Zona muerta relativa al I° PID	0,0	20,0	0,0	° C	rE3 =1	3	55
	rt3	Tiempo Integral (Ti) PID Sonda 3 (Salida racor)	Tiempo integral relativo al I° PID	0,0	1000,0	120,0	s	rE3 =1	3	56
	dt3	Tiempo Derivada (Td) PID Sonda 3 (Salida racor)	Tiempo derivativo relativo al I° PID (~ ¼ de rt3)	0,0	300,0	30,0	s	rE3 =1	3	57



Menú	Parámetro	Descripción	Descripción adicional	Mín.	Máx.	Por defecto	U.M.	Situación Visibilidad	Nivel	Índice Modbus
	pi1	Rebasamiento Acción Integral (Salida racor)	No modificar este parámetro	100	1000	200		rE3 =1	3	58
	pi2	Habilitación acción derivativa (Salida racor)	No modificar este parámetro	0	1	1		rE3 =1	3	59
	pi3	Factor de filtración por acción derivativa (Salida racor)	No modificar este parámetro	1	100	20		rE3 =1	3	60
	pi4	Tiempo de ciclo PWM largo salida DO3 y/o AO1 (0-10 V)	No modificar este parámetro	1	300	5	s	rE3 =1	3	61
	SL3	Seleccionar Salida DO3 y/o AO1 (0-10 V)	Seleccionar salida digital por comando tiristores No modificar este parámetro	0	2	AO1			3	62
	p21	Banda proporcional PID Sonda 1 (Resistencia)	Banda proporcional relativa al II° PID	0,0	200,0	50,0		rE3 =1	3	63
	p22	Zona muerta PID Sonda 1 (Resistencia)	Zona muerta relativa al II° PID	0,0	20,0	0,0	° C	rE3 =1	3	64
	p23	Tiempo Integral (Ti) PID Sonda 1 (Resistencia)	Tiempo integral relativo al II° PID	0,0	1000,0	110,0	s	rE3 =1	3	65
	p24	Tiempo Derivada (Td) PID Sonda 1 (Resistencia)	Tiempo derivativo relativo al II° PID	0,0	300,0	23,0	s	rE3 =1	3	66
	p25	Rebasamiento Acción Integral (Resistencia)	No modificar este parámetro	100	1000	200		rE3 =1	3	67
	p26	Habilitación acción derivativa (Resistencia)	No modificar este parámetro	0	1	1		rE3 =1	3	68
	p27	Factor de filtración por acción derivativa (Resistencia)	No modificar este parámetro	1	100	20		rE3 =1	3	69
	p28	Mín. OUT PID Sonda 3 (Salida racor)	Valor mínimo de set-point resistencias (delta de 100°C con respecto a p29)	0,0	1000,0	80,0	° C	rE3 =1	3	70
	p29	Máx. OUT PID Sonda 3 (Salida racor)	Valor máximo de set-point resistencias	0,0	1000,0	180,0	° C	rE3 =1	3	71
	SP0	Set-point Resistencia con bomba parada	Set-point de mantenimiento en parada de las resistencias con quemador	-50,0	200,0	140,0	° C	rE3 =1	0	72
Pb4		Sonda 4							0	
	tcn	Set-point Sonda 4 (Autorización aceite)	Autorización aceite conforme a la tabla "Ajuste del set-point de trabajo de las sondas"	-50,0	200,0	110,0	° C		0	73
	AL4	Umbral de Baja Sonda 4		-50,0	200,0	-50,0	° C		2	74
	trS	Umbral de Alta Sonda 4 (Termostato de seguridad)	Temperatura de seguridad de las resistencias conforme a la tabla "Ajuste del set-point de trabajo de las sondas"	-50,0	200,0	190,0	° C		0	75
	d04	Diferencial Sonda 4		0,0	20,0	3,0	° C		2	76

### Alarmas y Avisos:

Cuando la herramienta muestra el triángulo rojo arriba a la izquierda, significa que se han activado una o más alarmas.

Cuando la herramienta muestra la llave roja, significa que se ha activado la salida N05-C5 con el relé **KTRS** que apaga las resistencias. Verificar el motivo y una vez que la temperatura vuelva a descender por debajo del valor de **trS**

reiniciar con **ALA/rES**.

Para visualizar las alarmas y los avisos activos seleccionar la opción de menú **ALA/Act**. Con los botones **UP** y **DOWN** se desplazan las alarmas o avisos activos presentes.

Para reiniciar las alarmas y los avisos de reactivación manual seleccionar **ALA/rES**.

Código	Descripción	Fuente	Símbolo activo	Tipo de reactivación
trS	Alta temperatura resistencias	sonda Pb4 > valor trS	llave roja	Manual
EP1	Sonda Pb1 averiada	Sonda Pb1 averiada	triángulo rojo	Automático
EP2	Sonda Pb2 averiada	Sonda Pb2 averiada	triángulo rojo	Automático
EP3	Sonda Pb3 averiada	Sonda Pb3 averiada	triángulo rojo	Automático
EP4	Sonda Pb4 averiada	Sonda Pb4 averiada	triángulo rojo	Automático

### Ajuste del set-point de trabajo de las sondas:

Todos los parámetros del menú **Par** están protegidos con contraseña y, por lo tanto, no son visibles y no pueden modificarse.

Los únicos parámetros configurables se encuentran dentro del menú **rEG** y son los valores de set-point de trabajo. Los valores de temperatura recomendables son:

Ruta del menú			Sigla del combustible en el modelo	Viscosidad del aceite combustible a 50 °C				
				P	N	E	D	H
				89 cSt	< 50 cSt	> 50 cSt < 110 cSt	> 110 cSt < 400 cSt	> 400 cSt < 4000 cSt
				12 °E	< 7°E	> 7 °E < 15 °E	> 15 °E < 50 °E	> 50 °E < 530 °E
Par								
rEG	Pb1	tr	temperatura resistencias racor	parámetro no visible				
	Pb2	tCl	temperatura de autorización de la instalación (retorno) cuando esté presente	20 °C	70 °C	70 °C	70 °C	---
	Pb3	Oil	Temperatura de salida del aceite desde el racor	60-70 °C	110-120 °C	120-130 °C	130-140 °C	140-150 °C
		SP0	Set-point resistencias con bomba parada (stand-by)	45 °C	120 °C	130 °C	140 °C	150 °C
	Pb4	tcn	temperatura de autorización del aceite (inicio autorización encendido del quemador)	40 °C	100 °C	100 °C	110 °C	120 °C
		trS	temperatura de seguridad del racor (mediante reactivación manual)	120 °C	190-200 °C	190-200 °C	190-200 °C	190-200 °C

Los valores de temperatura son recomendados y se refieren a una instalación construida conforme a las especificaciones que figuran en los manuales.

Los valores sugeridos pueden variar en función de las características del aceite combustible.