

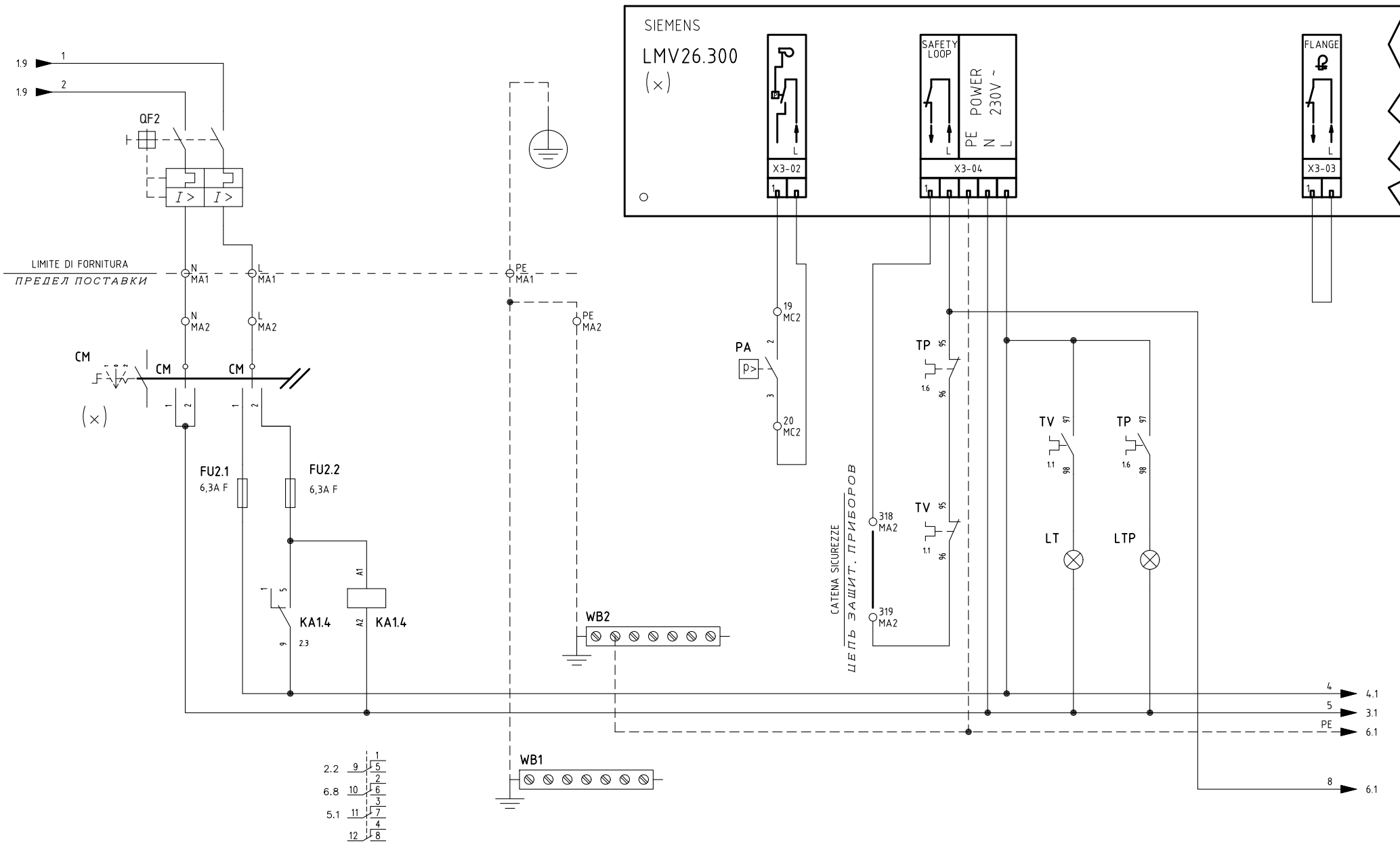
01	WIRING UPDATE	06/04/20	U. PINTON
REV.	MODIFICA	DATA	FIRME



Impianto
 TIPI/TYPES HR1025÷1040/HTP1030÷1080/HR(HRX)2050÷2080
 MODELLO/MODEL xG-.PR.x.xx.A.x.xx.EC
 Descrizione
 LMV26.300 + AGM60.1A9

Ordine	
Commessa	Data Controllato 06/04/2020
Esecutore U. PINTON	Controllato M. MASCHIO

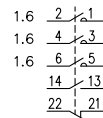
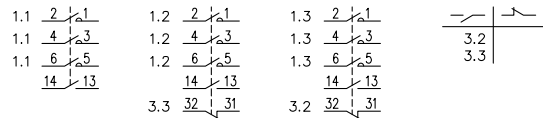
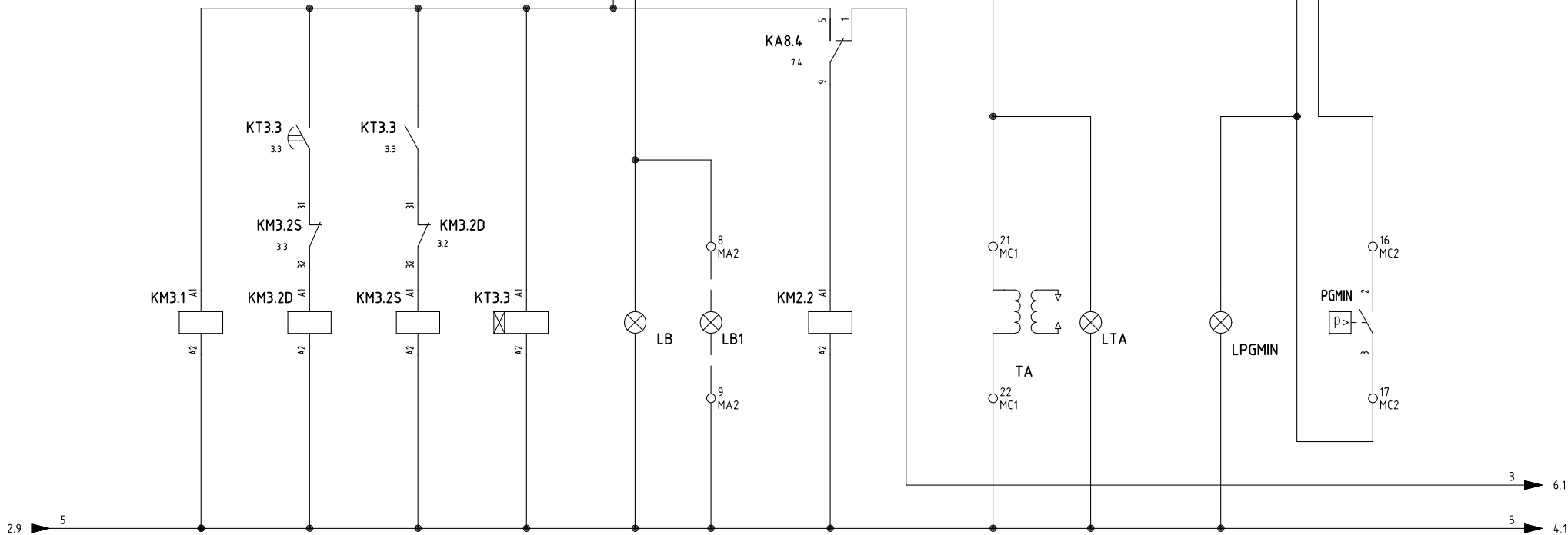
Data	10/09/2015	PREC.	FOGLIO
Revisione	01	/	1
Dis. N.	12 - 0258	SEGUE	TOTALE
		2	12



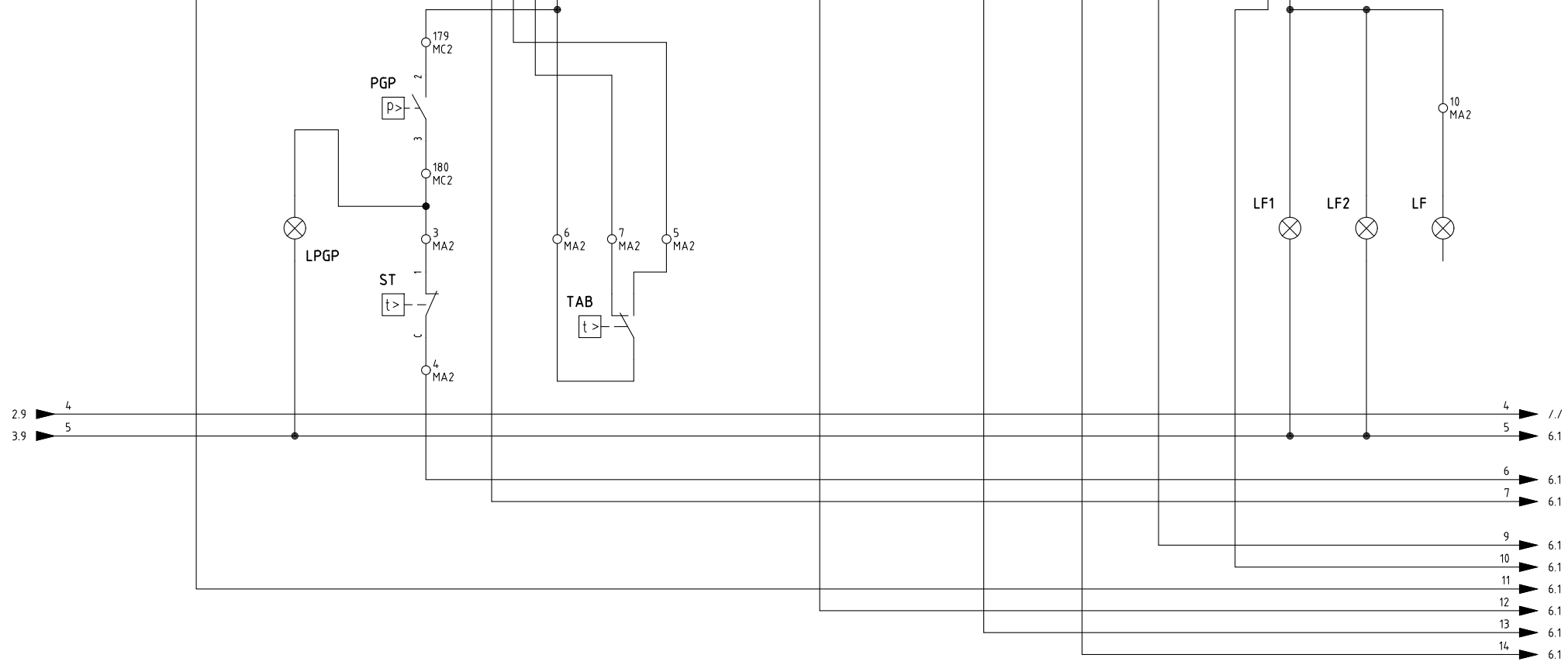
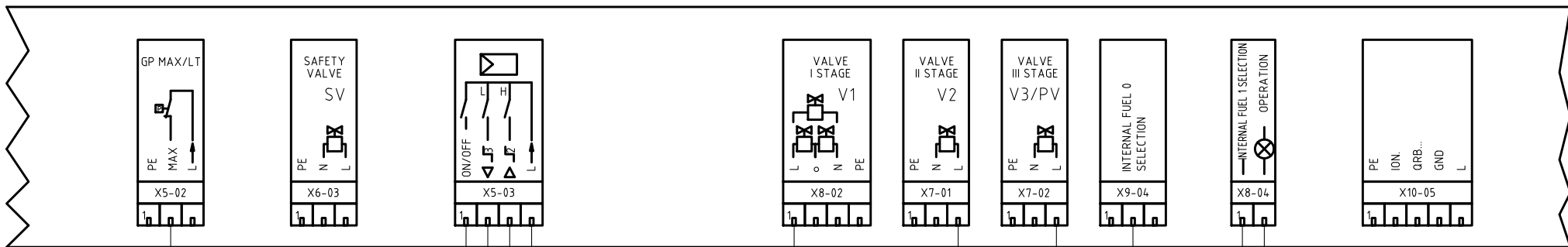
(x)

CM = POS.1 / FUEL 0 / PROG. = Gp2 mod	GAS
	ГАЗ
CM = POS 2 / FUEL 1 / PROG. = LOGp mod	GASOLIO
	ДИЗТОПЛИВО

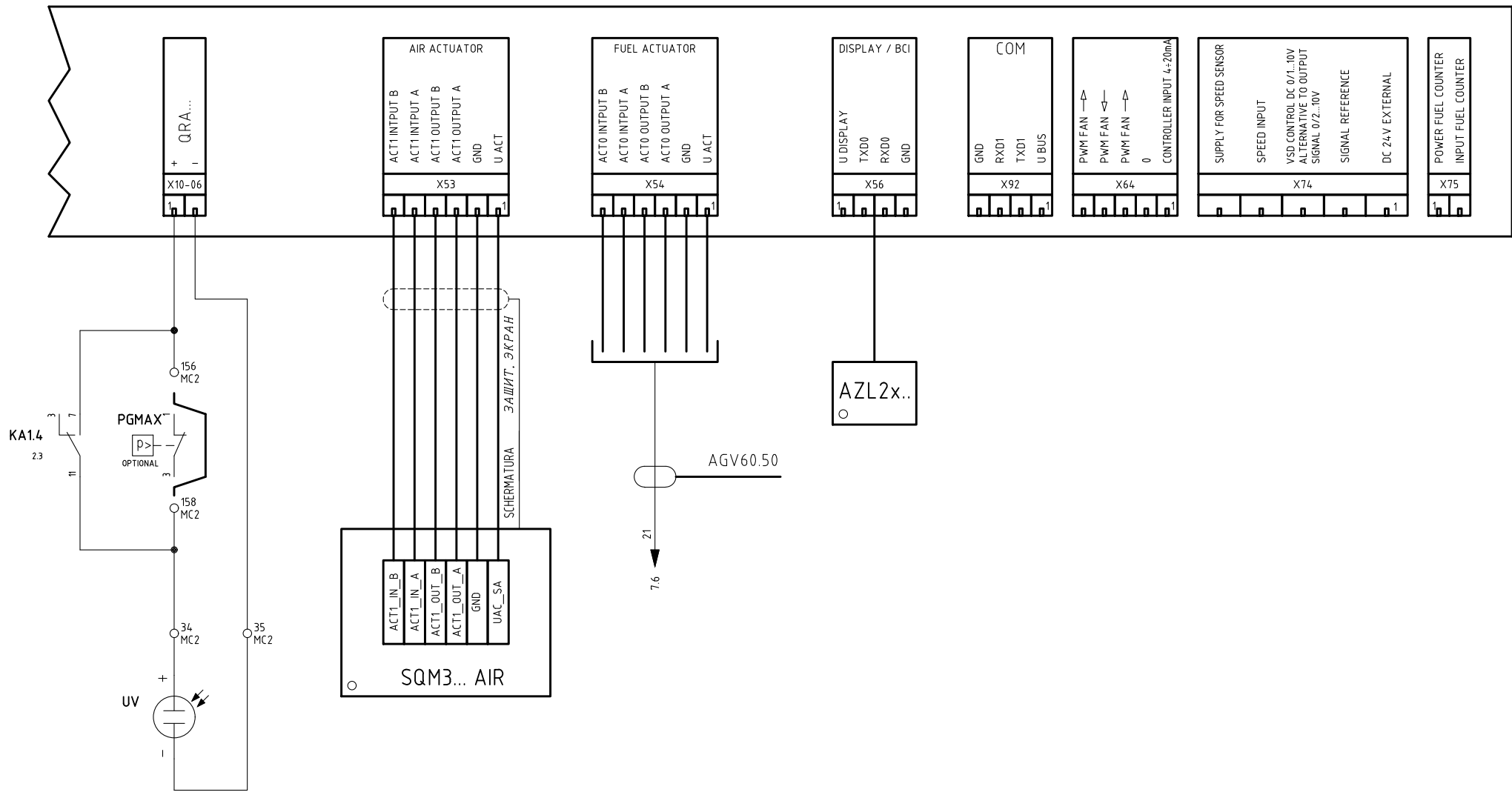
Data	10/09/2015	PREC.	FOGLIO
Revisione	01	1	2
Dis. N.	12 - 0258	SEGUE	TOTALE
		3	12



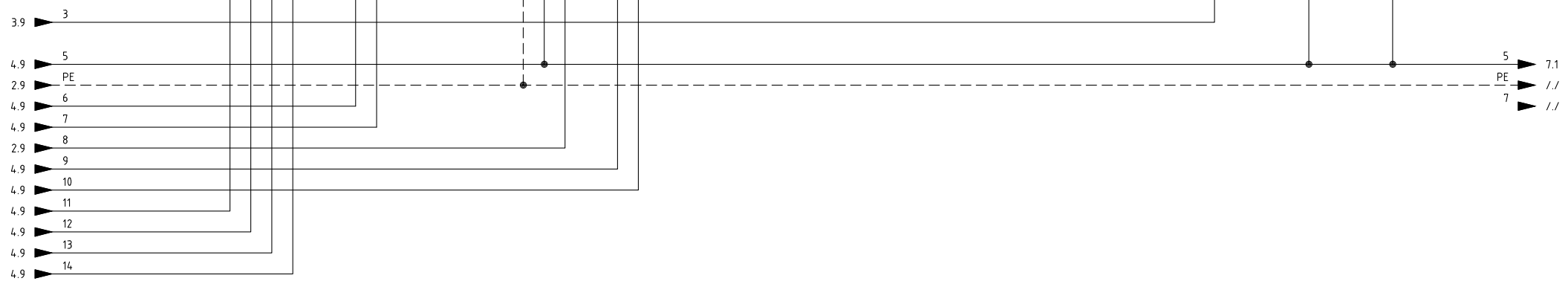
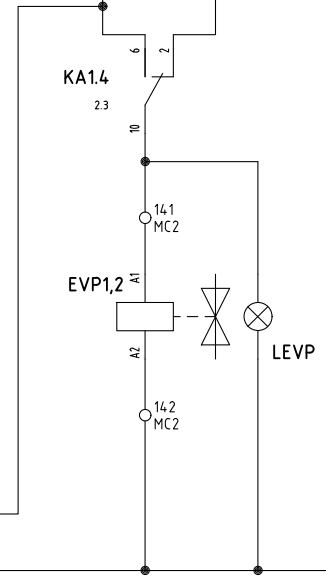
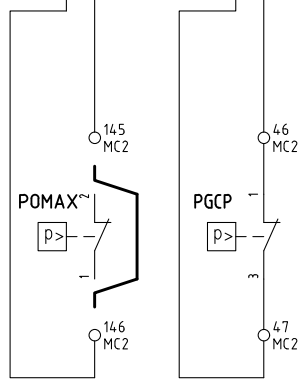
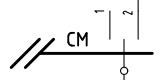
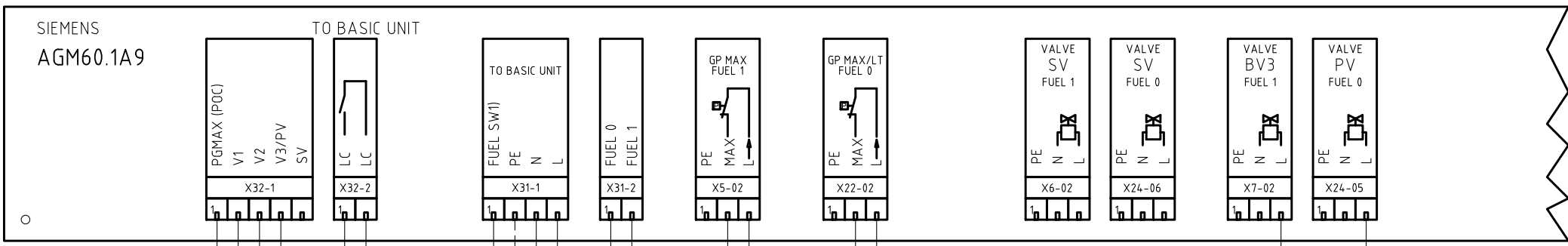
Data	10/09/2015	PREC.	FOGLIO
Revisione	01	2	3
Dis. N.	12 - 0258	SEGUE	TOTALE
		4	12



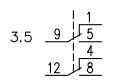
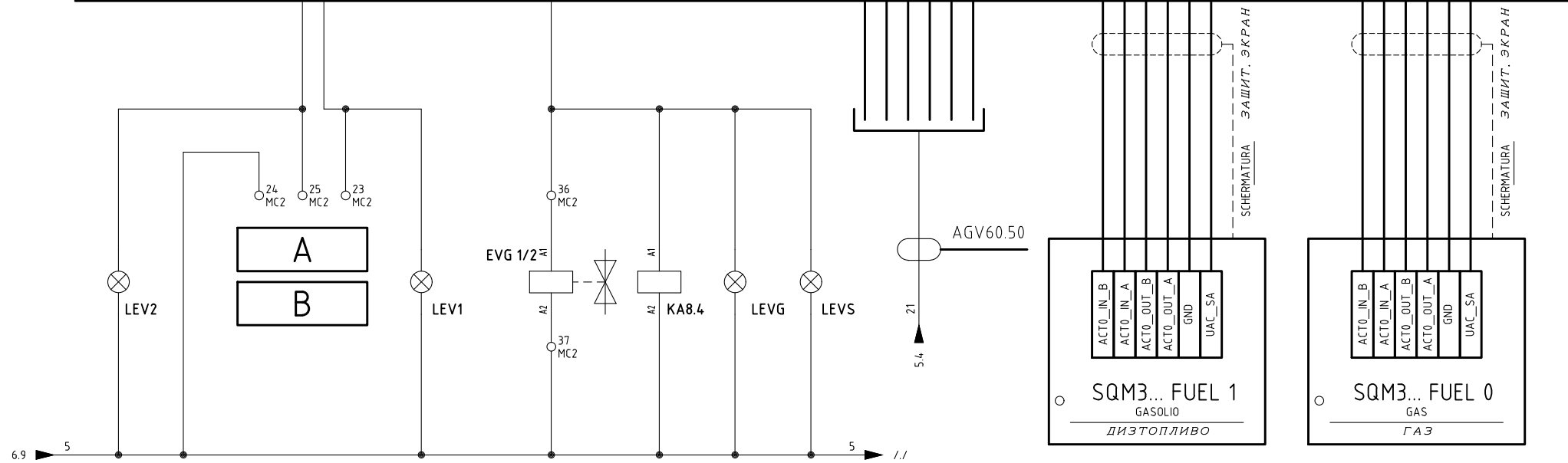
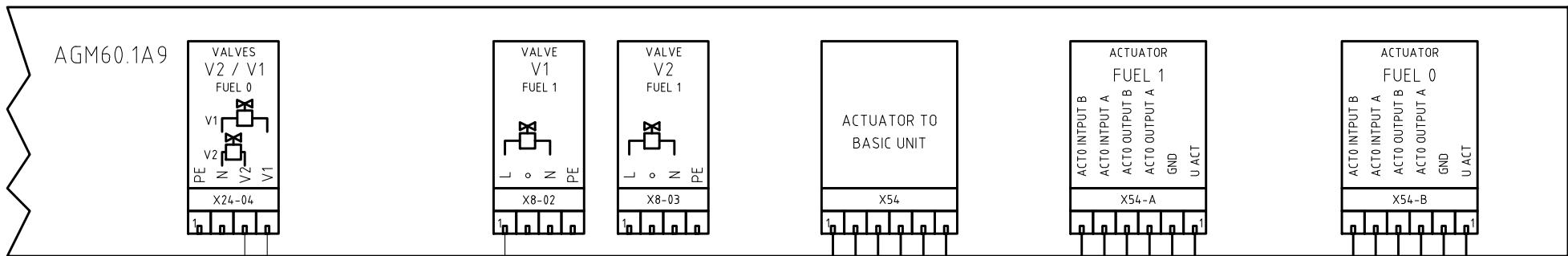
Data	10/09/2015	PREC.	FOGLIO
Revisione	01	3	4
Dis. N.	12 - 0258	SEGUE	TOTALE
		5	12



Data	10/09/2015	PREC.	FOGLIO
Revisione	01	4	5
Dis. N.	12 - 0258	SEGUE	TOTALE
		6	12

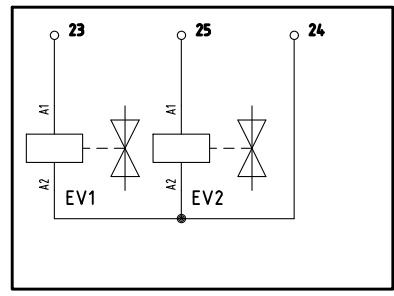
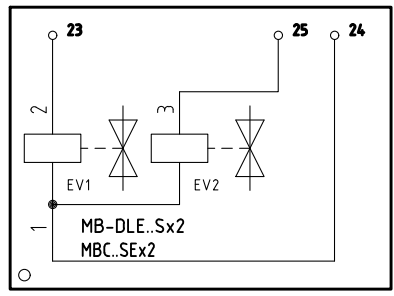


Data	10/09/2015	PREC.	FOGLIO
Revisione	01	5	6
Dis. N.	12 - 0258	SEGUE	TOTALE
		7	12



A

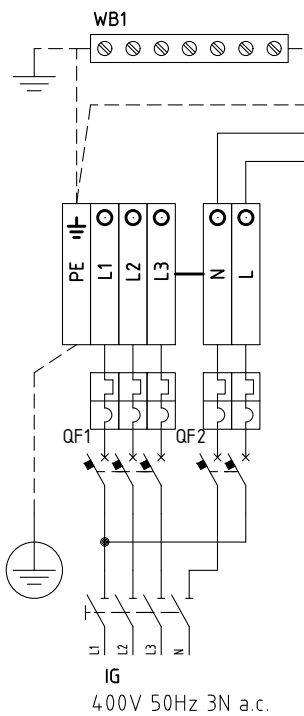
B



Data	10/09/2015	PREC.	FOGLIO
Revisione	01	6	7
Dis. N.	12 - 0258	SEGUE	TOTALE
		8	12

QG – MA1

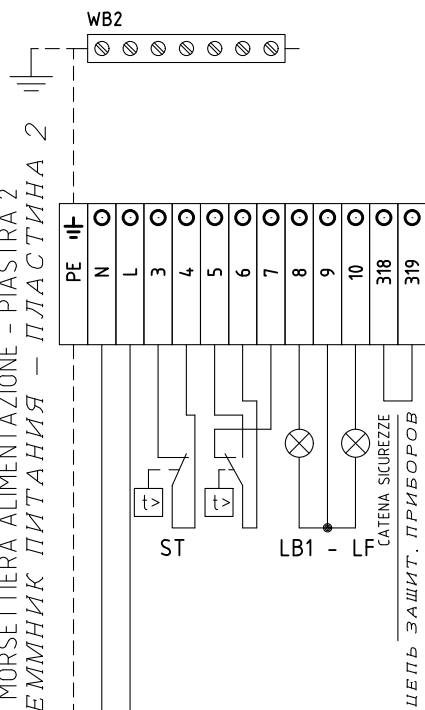
MORSETTIERA ALIMENTAZIONE - PIASTRA 1
 КЛЕММНИК ПИТАНИЯ – ПЛАСТИНА 1



WB1

QG – MA2

MORSETTIERA ALIMENTAZIONE - PIASTRA 2
 КЛЕММНИК ПИТАНИЯ – ПЛАСТИНА 2

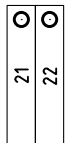


WB2

Data	10/09/2015	PREC.	FOGLIO
Revisione	01	7	8
Dis. N.	12 - 0258	SEGUE	TOTALE
		9	12

QG – MC1

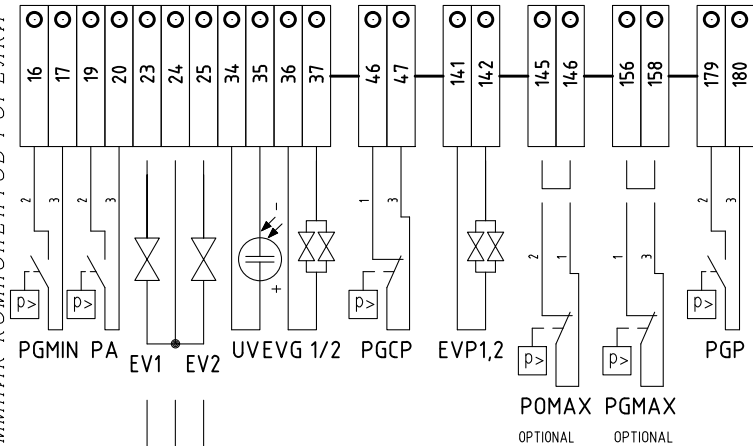
MORSETTIERA COMPONENTI BRUCIATORE – PIASTRA 1
 КЛЕММНИК КОМПОНЕНТОВ ГОРЕЛКИ – ПЛАСТИНКА 1



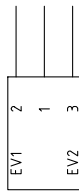
TA

QG – MC2

MORSETTIERA COMPONENTI BRUCIATORE – PIASTRA 2
 КЛЕММНИК КОМПОНЕНТОВ ГОРЕЛКИ – ПЛАСТИНКА 2



MB-DLE..Sx2
 MBC..SEx2



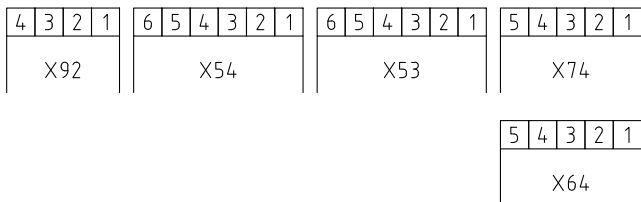
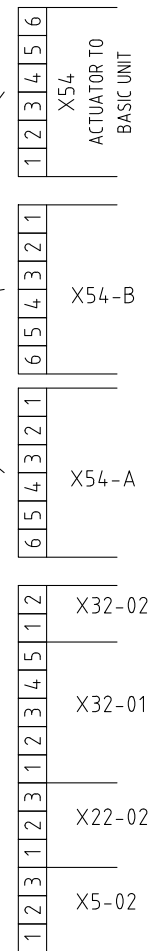
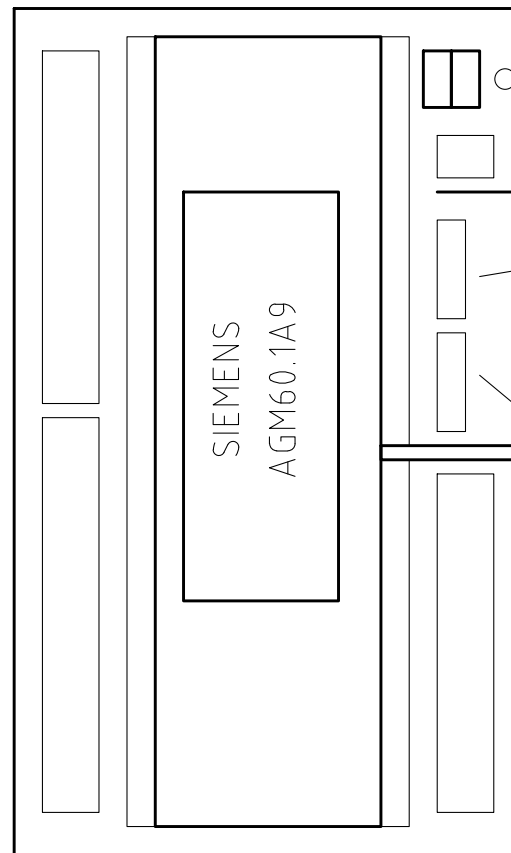
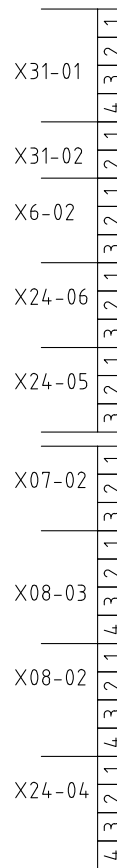
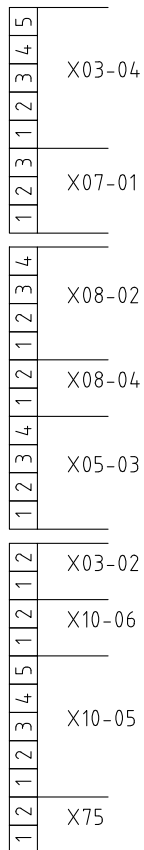
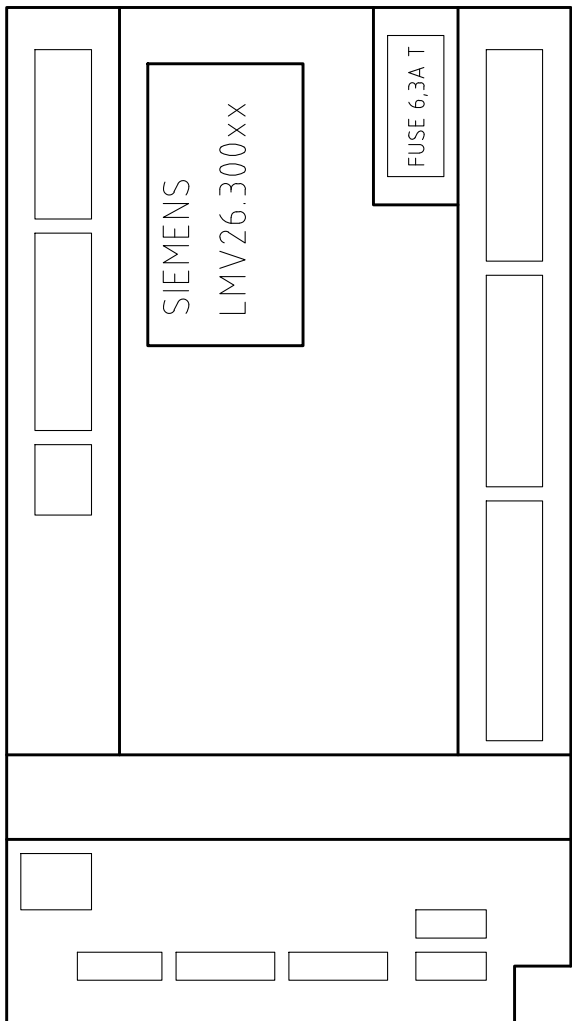
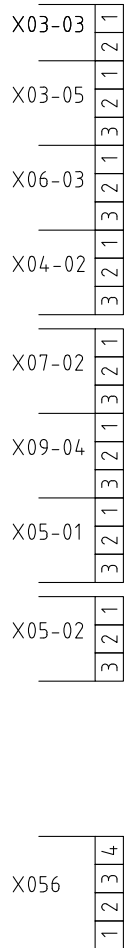
Data	10/09/2015	PREC.	FOGLIO
Revisione	01	8	9
Dis. N.	12 - 0258	SEGUE	TOTALE
		10	12

Sigla/Item	Foglio/Sheet	Funzione	Function
AGM60.1A9	6	APPARECCHIATURA DI COMANDO	АППАРАТУРА УПРАВЛЕНИЯ
AZL2x..	5	INTERFACCIA UTENTE	ПОВЕРХНОСТЬ СТЫКА ПОТРЕБИТЕЛЯ
CM	2	COMMUTATORE FUNZIONAMENTO 1)GAS 0)SPENTO 2)GASOLIO	ПЕРЕКЛЮЧАТЕЛЬ РАБОТЫ 1)ГАЗ 0)ОТКЛЮЧЕН 2)ДИЗТОПЛИВО
EV1	7	ELETTROVALVOLA GAS LATO RETE	ГАЗОВЫЙ ЭЛЕКТРОКЛАПАН СО СТОРОНЫ СЕТИ
EV2	7	ELETTROVALVOLA GAS LATO BRUCIATORE	ГАЗОВЫЙ ЭЛЕКТРОКЛАПАН СО СТОРОНЫ ГОРЕЛКИ
EVG 1/2	7	ELETTROVALVOLE GASOLIO	ДИЗЕЛЬНЫЕ ЭЛЕКТРОКЛАПАНЫ
EVP1,2	6	ELETTROVALVOLE PILOTA GAS	ГАЗОВЫЕ ЭЛЕКТРОКЛАПАНЫ ЗАПАЛЬНИКА
FU1.5	1	FUSIBILI LINEA POMPA	ПЛАВКИЕ ПРЕДОХРАНИТЕЛИ ЛИНИИ НАСОСА
FU2.1	2	FUSIBILE AUSILIARIO	ВСПОМОГАТЕЛЬНЫЙ ПЛАВКИЙ ПРЕДОХРАНИТЕЛЬ
FU2.2	2	FUSIBILE AUSILIARIO	ВСПОМОГАТЕЛЬНЫЙ ПЛАВКИЙ ПРЕДОХРАНИТЕЛЬ
IG	1	INTERRUPTORE GENERALE	ОБЩИЙ ВЫКЛЮЧАТЕЛЬ
KA1.4	2	RELE" AUSILIARIO	ВСПОМОГАТЕЛЬНОЕ РЕЛЕ
KA8.4	7	RELE" AUSILIARIO	ВСПОМОГАТЕЛЬНОЕ РЕЛЕ
KM2.2	3	CONTATTORE MOTORE POMPA GASOLIO	КОНТАКТОР ДВИГАТЕЛЯ ДИЗЕЛЬНОГО НАСОСА
KM3.1	3	CONTATTORE MOTORE VENTILATORE (LINEA)	КОНТАКТОР ДВИГАТЕЛЯ ВЕНТИЛЯТОРА (ЛИНИЯ)
KM3.2D	3	CONTATTORE MOTORE VENTILATORE (TRIANGOLO)	КОНТАКТОР ДВИГАТЕЛЯ ВЕНТИЛЯТОРА (ТРЕУГОЛЬНИК)
KM3.2S	3	CONTATTORE MOTORE VENTILATORE (STELLA)	КОНТАКТОР ДВИГАТЕЛЯ ВЕНТИЛЯТОРА (ЗВЕЗДА)
KT3.3	3	TEMPORIZZATORE STELLA/TRIANGOLO	ТАЙМЕР ЗВЕЗДА/ТРЕУГОЛЬНИК
LB	3	LAMPADA SEGNALAZIONE BLOCCO BRUCIATORE	СИГНАЛЬНАЯ ЛАМПОЧКА БЛОКИРОВКИ ГОРЕЛКИ
LB1	3	LAMPADA SEGNALAZIONE BLOCCO BRUCIATORE	СИГНАЛЬНАЯ ЛАМПОЧКА БЛОКИРОВКИ ГОРЕЛКИ
LEV1	7	LAMPADA SEGNALAZIONE APERTURA [EV1]	СИГНАЛЬНАЯ ЛАМПОЧКА ОТКРЫТИЯ [EV1]
LEV2	7	LAMPADA SEGNALAZIONE APERTURA [EV2]	СИГНАЛЬНАЯ ЛАМПОЧКА ОТКРЫТИЯ [EV2]
LEVG	7	LAMPADA SEGNALAZIONE APERTURA [EVG]	СИГНАЛЬНАЯ ЛАМПОЧКА ОТКРЫТИЯ [EVG]
LEVP	6	LAMPADA SEGNALAZIONE APERTURA [EVP]	СИГНАЛЬНАЯ ЛАМПОЧКА ОТКРЫТИЯ [EVP]
LEVS	7	LAMPADA SEGNALAZIONE APERTURA ELETTROVALVOLA SPILLO	СИГНАЛЬНАЯ ЛАМПОЧКА ОТКРЫТИЯ ИГОЛЬЧАТОГО ЭЛЕКТРОКЛАПАНА
LF	4	LAMPADA SEGNALAZIONE FUNZIONAMENTO BRUCIATORE	СИГНАЛЬНАЯ ЛАМПОЧКА РАБОТЫ ГОРЕЛКИ
LF1	4	LAMPADA SEGNALAZIONE FUNZIONAMENTO BRUCIATORE	СИГНАЛЬНАЯ ЛАМПОЧКА РАБОТЫ ГОРЕЛКИ
LF2	4	LAMPADA SEGNALAZIONE FUNZIONAMENTO BRUCIATORE	СИГНАЛЬНАЯ ЛАМПОЧКА РАБОТЫ ГОРЕЛКИ
LMV26.300	2	APPARECCHIATURA DI COMANDO	АППАРАТУРА УПРАВЛЕНИЯ
LPGMIN	3	LAMPADA SEGNALAZIONE PRESENZA GAS IN RETE	СИГНАЛЬНАЯ ЛАМПОЧКА НАЛИЧИЯ ГАЗА В СЕТИ
LPGP	4	LAMPADA SEGNALAZIONE PRESSOSTATO GAS PILOTA	РЕЛЕ ДАВЛЕНИЯ ГАЗА ЗАПАЛЬНИКА
LT	2	LAMPADA SEGNALAZIONE BLOCCO TERMICO MOTORE VENTILATORE	СИГНАЛЬНАЯ ЛАМПОЧКА БЛОКИРОВКИ ТЕРМОРЕЛЕ ДВИГАТЕЛЯ ВЕНТИЛЯТОРА

Data	10/09/2015	PREC.	FOGLIO
Revisione	01	9	10
Dis. N.	12 - 0258	SEGUE	TOTALE
		11	12

Sigla/Item	Foglio/Sheet	Funzione	Function
LTA	3	LAMPADA SEGNALAZIONE TRASFORMATORE DI ACCENSIONE	СИГНАЛЬНАЯ ЛАМПОЧКА ЗАПАЛЬНОГО ТРАНСФОРМАТОРА
LTP	2	LAMPADA SEGNALAZIONE BLOCCO TERMICO MOTORE VENTILATORE	СИГНАЛЬНАЯ ЛАМПОЧКА БЛОКИРОВКИ ТЕРМОРЕЛЕ ДВИГАТЕЛЯ ВЕНТИЛЯТОРА
MB-DLE..Sx2	7	GRUPPO VALVOLE GAS	ГРУППА ГАЗОВЫХ КЛАПАНОВ
MBC..SEx2	7	GRUPPO VALVOLE GAS (ALTERNATIVO)	ГРУППА ГАЗОВЫХ КЛАПАНОВ (АЛЬТЕРНАТИВНЫЙ)
MP	1	MOTORE POMPA GASOLIO	ДВИГАТЕЛЬ ДИЗЕЛЬНОГО НАСОСА
MV	1	MOTORE VENTILATORE	ДВИГАТЕЛЬ ВЕНТИЛЯТОРА
PA	2	PRESSOSTATO ARIA	РЕЛЕ ДАВЛЕНИЯ ВОЗДУХА
PGCP	6	PRESSOSTATO GAS CONTROLLO PERDITE	РЕЛЕ ДАВЛЕНИЯ ГАЗА ДЛЯ КОНТРОЛЯ ЗА УТЕЧКАМИ
PGMAX	5	PRESSOSTATO GAS DI MASSIMA PRESSIONE (OPTIONAL)	РЕЛЕ МАКСИМАЛЬНОГО ДАВЛЕНИЯ ГАЗА (ОПЦИЯ)
PGMIN	3	PRESSOSTATO GAS DI MINIMA PRESSIONE	РЕЛЕ МИНИМАЛЬНОГО ДАВЛЕНИЯ ГАЗА
PGP	4	PRESSOSTATO PILOTA GAS	РЕЛЕ ДАВЛЕНИЯ ГАЗА ЗАПАЛЬНИКА
POMAX	6	PRESSOSTATO DI MASSIMA PRESSIONE OLIO (OPTIONAL)	РЕЛЕ МАКСИМАЛЬНОГО ДАВЛЕНИЯ ЖИДКОГО ТОПЛИВА (ОПЦИЯ)
QF1	1	MAGNETOTERMICO PROTEZIONE MOTORE VENTILATORE E POMPA	ТЕРМОМАГНИТНОЕ РЕЛЕ ДЛЯ ЗАЩИТЫ ДВИГАТЕЛЯ ВЕНТИЛЯТОРА И ДИЗЕЛЬНОГО НАСОСА
QF2	2	MAGNETOTERMICO PROTEZIONE LINEA AUSILIARI	ВСПОМОГАТЕЛЬНЫЕ ПИТАНИЯ ВЫКЛЮЧАТЕЛЬ ЗАЩИТЫ
SQM3... AIR	5	SERVOCOMANDO SERRANDA ARIA	СЕРВОПРИВОД ВОЗДУШНОЙ ЗАСЛОНКИ
SQM3... FUEL 0	7	SERVOCOMANDO FARFALLA GAS	СЕРВОПРИВОД ГАЗОВОГО ДРОССЕЛЬНОГО КЛАПАНА
SQM3... FUEL 1	7	SERVOCOMANDO REGOLATORE GASOLIO	СЕРВОПР. РЕГУЛЯТОРА ДИЗТОПЛИВА
ST	4	SERIE TERMOSTATI/PRESSOSTATI	РЯД ТЕРМОСТАТОВ/РЕЛЕ ДАВЛЕНИЯ
TA	3	TRASFORMATORE DI ACCENSIONE	ЗАПАЛЬНЫЙ ТРАНСФОРМАТОР
TAB	4	TERMOSTATO/PRESSOSTATO ALTA-BASSA FIAMMA	ТЕРМОСТАТ/РЕЛЕ ДАВЛЕНИЯ БОЛЬШОГО/МАЛОГО ПЛАМЕНИ
TP	1	TERMICO MOTORE POMPA	ТЕРМОРЕЛЕ ДВИГАТЕЛЯ НАСОСА
TV	1	TERMICO MOTORE VENTILATORE	ТЕРМОРЕЛЕ ДВИГАТЕЛЯ ВЕНТИЛЯТОРА
UV	5	SONDA UV RILEVAZIONE FIAMMA	УФ ДАТЧИК КОНТРОЛЯ ПЛАМЕНИ
WB1	2	BARRA DI TERRA	СТЕРЖЕНЬ ЗАЗЕМЛЕНИЯ
WB2	2	BARRA DI TERRA	СТЕРЖЕНЬ ЗАЗЕМЛЕНИЯ

Data	10/09/2015	PREC.	FOGLIO
Revisione	01	10	11
Dis. N.	12 - 0258	SEGUE	TOTALE
		12	12



Data	10/09/2015	PREC.	FOGLIO
Revisione	01	11	12
Dis. N.	12 - 0258	SEGUE	TOTALE
		1	12