

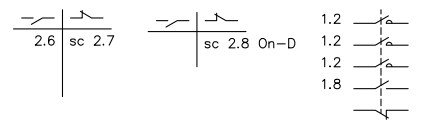
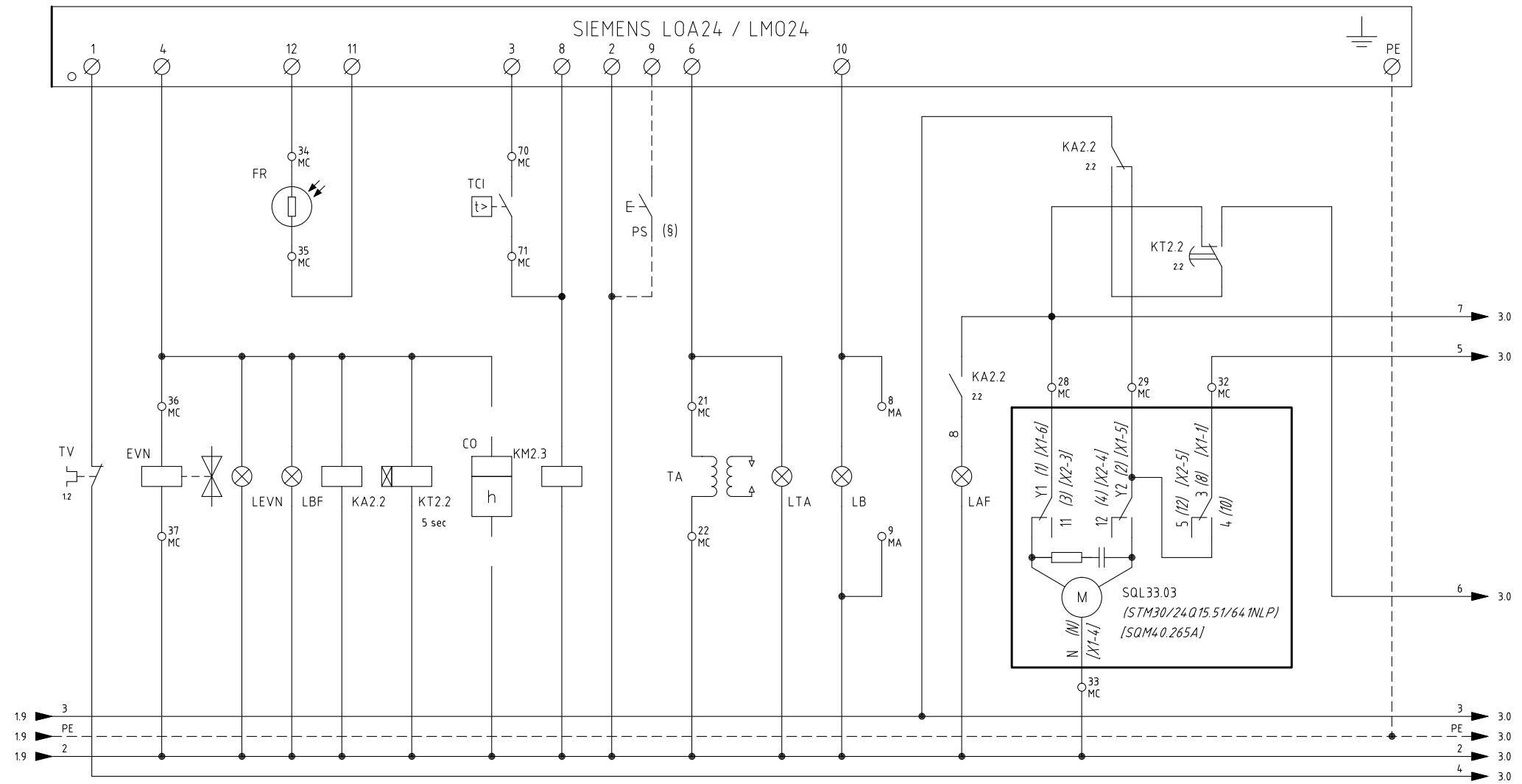
(x)  
 UTILIZZATO SOLO PER VERSIONI "NAFTA 110 cSt a 50 °C" E "NAFTA 400 cSt a 50 °C"  
 USED FOR "OIL 110 cSt a 50 °C" AND "OIL 400 cSt a 50 °C" VERSIONS ONLY

05	AGGIUNTO/ADDED SQM40.265A	18/05/10	U. PINTON
04	AGGIORNATO SCHEMA/WIRING UPDATE	27/10/08	U. PINTON
03	AGGIUNTO/ADDED "IRA" + "FU1.9"	27/01/04	U. PINTON
02	AGGIUNTO/ADDED "CMF"	17/06/02	U. PINTON
06	AGGIUNTO/ADDED "RWF50.2x" & "600V"	12/03/13	U. PINTON
REV.	MODIFICA	DATA	FIRME



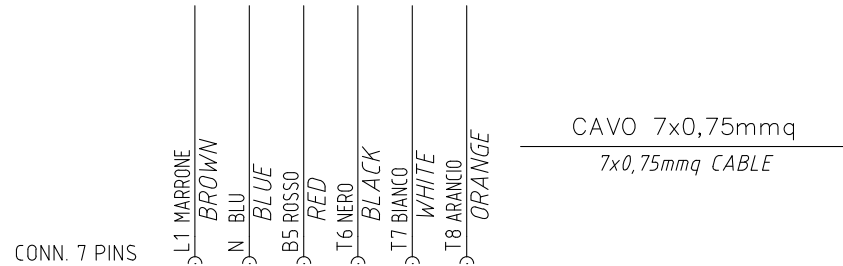
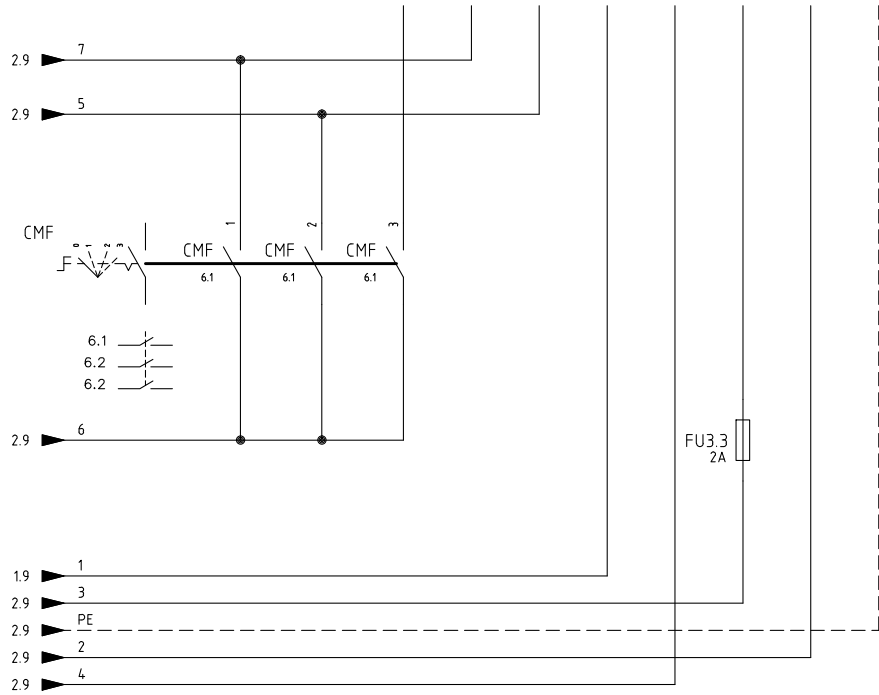
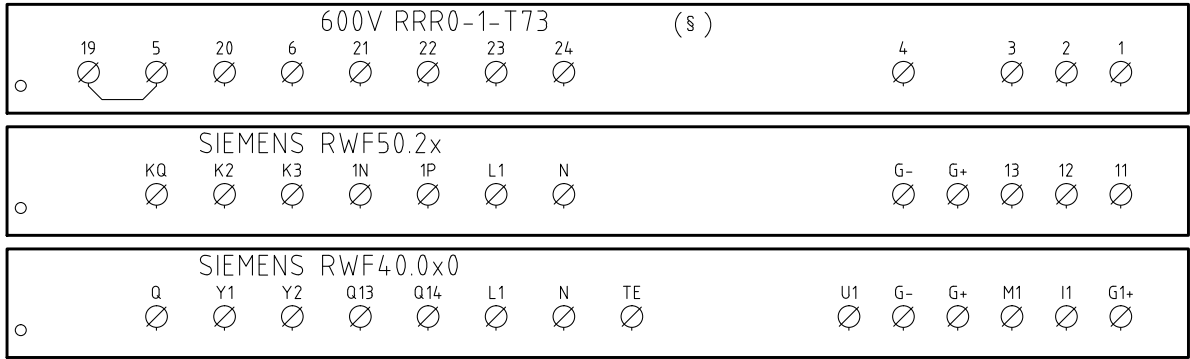
Impianto	TIPO/TYPE PN60 MODELLO/MODEL x-.MD.x.xx.A		Ordine		Data	08/03/2000	PREC.	FOGLIO
	Descrizione	Commissa	Data Controllato	Revisione	06	/	1	
Esecutore		U. PINTON	Controllato	S. MARCHETTI	Dis. N.	05 - 618	SEGUE	TOTALE
						2	7	

SIEMENS LOA24 / LMO24

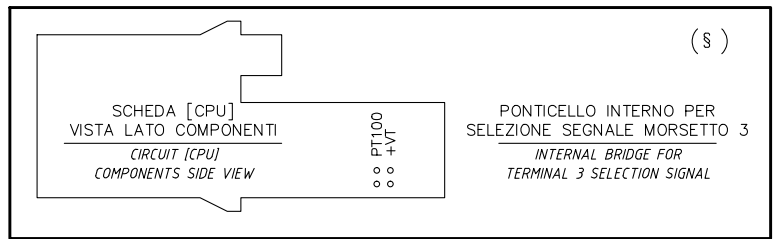


(8) PULSANTE SBLOCCO FIAMMA (SOLO CON LMO24)  
 FLAME UNLOCK BUTTON (LMO24 ONLY)

Data	08/03/2000	PREC.	FOGLIO
Revisione	06	1	2
Dis. N.	05 - 618	SEGUE	TOTALE
		3	7



(xx)  
ATTENZIONE COLLEGAMENTO SONDE CON CONNETTORE 7 POLI  
WARNING PROBE CONNECTION WITH 7 PINS CONNECTOR



§  
VERSIONE (PR) / VERSIONE (MD) CON RWF.. / 600V  
(PR) VERSION / (MD) VERSION WITH RWF.. / 600V

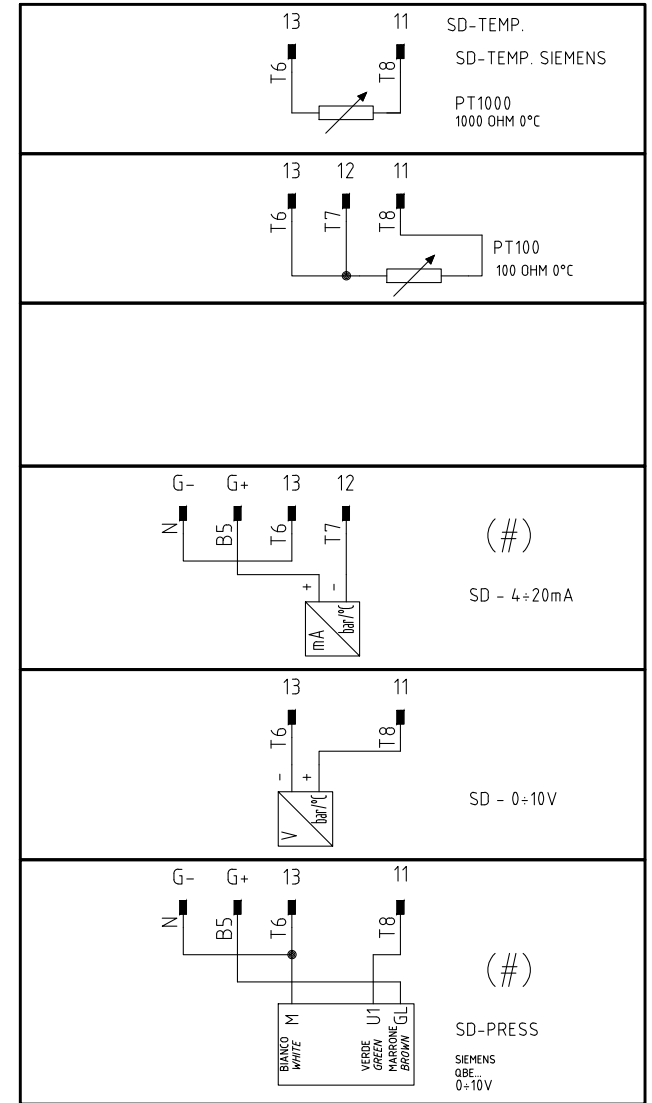
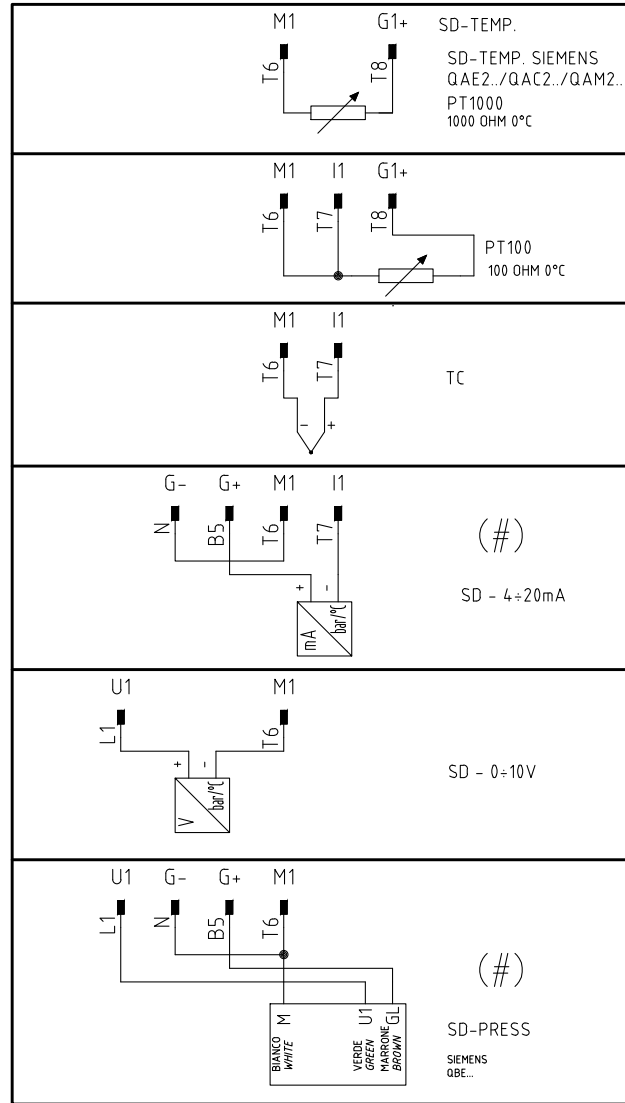
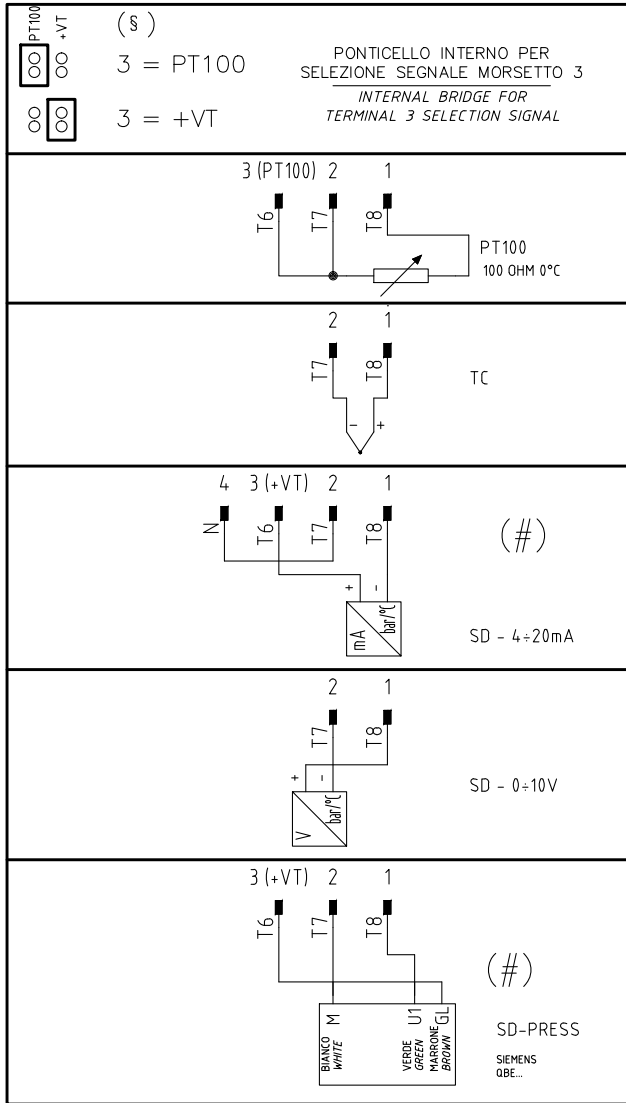
Data	08/03/2000	PREC.	FOGLIO
Revisione	06	2	3
Dis. N.	05 - 618	SEGUE	TOTALE
		4	7

(xx)  
 ATTENZIONE COLLEGAMENTO SONDE CON CONNETTORE 7 POLI  
 WARNING PROBE CONNECTION WITH 7 PINS CONNECTOR

### 600V RRR0-1-T73

### RWF40.0x0

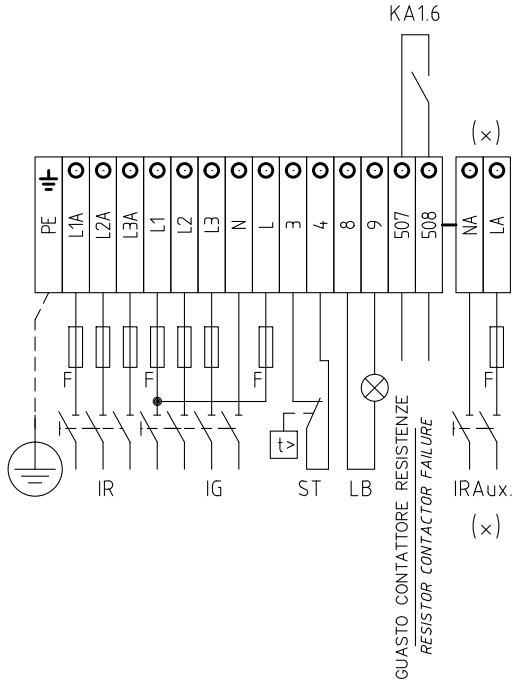
### RWF50.2x



(#)  
 COLLEGAMENTO SOLO PER  
 TRASDUTTORI PASSIVI  
 TRANSDUCER PASSIVE  
 CONNECTION ONLY

Data	08/03/2000	PREC.	FOGLIO
Revisione	06	3	4
Dis. N.	05 - 618	SEGUE	TOTALE
		5	7

**QG - MA**  
MORSETTIERA ALIMENTAZIONE BRUCIATORE  
BURNER SUPPLY TERMINAL BOARD



SERVOCOMANDO SERRANDA ARIA  
AIR DAMPER ACTUATOR  
SQL33

Y1 ALTA FIAMMA  
HIGH FLAME  
Y2 SOSTA E ACCENSIONE  
STAND-BY AND IGNITION  
3 BASSA FIAMMA  
LOW FLAME

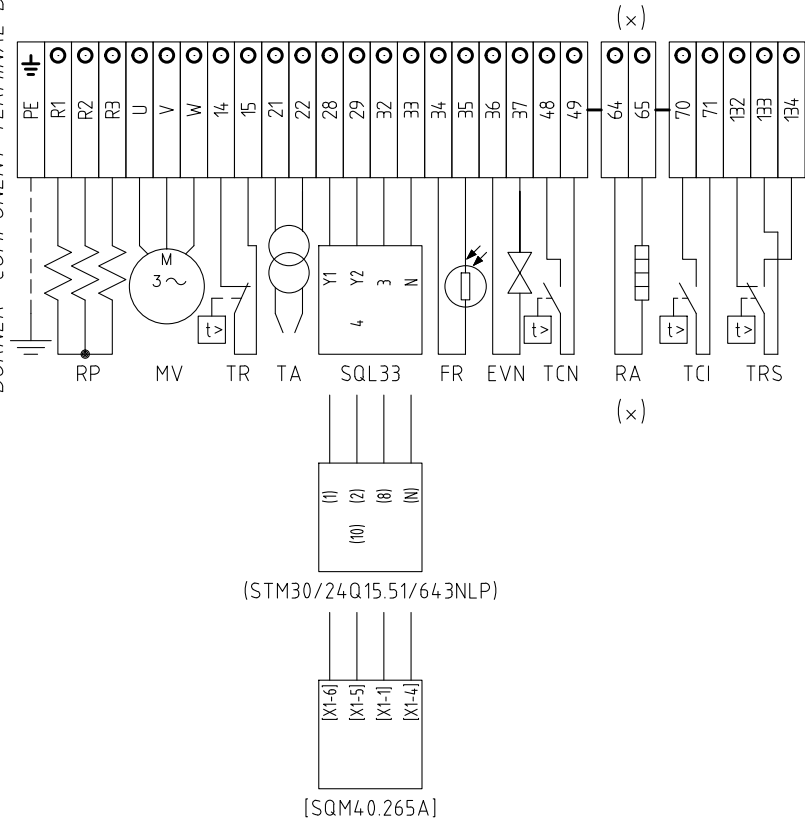
SERVOCOMANDO SERRANDA ARIA (ALTERNATIVO)  
AIR DAMPER ACTUATOR (ALTERNATIVE)  
STM30/24.Q15.51/641NLP

I ALTA FIAMMA  
HIGH FLAME  
II SOSTA E ACCENSIONE  
STAND-BY AND IGNITION  
III BASSA FIAMMA  
LOW FLAME

SERVOCOMANDO SERRANDA ARIA (ALTERNATIVO)  
AIR DAMPER ACTUATOR (ALTERNATIVE)  
SQM4.0.265A

I ALTA FIAMMA  
HIGH FLAME  
II SOSTA E ACCENSIONE  
STAND-BY AND IGNITION  
III BASSA FIAMMA  
LOW FLAME

**QG - MC**  
MORSETTIERA COMPONENTI BRUCIATORE  
BURNER COMPONENT TERMINAL BOARD



(x)  
UTILIZZATO SOLO PER VERSIONI "NAFTA 110 cSt a 50 °C" E "NAFTA 400 cSt a 50 °C"  
USED FOR "OIL 110 cSt a 50 °C" AND "OIL400 cSt a 50 °C" VERSIONS ONLY

Data	08/03/2000	PREC.	FOGLIO
Revisione	06	4	5
Dis. N.	05 - 618	SEGUE	TOTALE
		6	7

SIGLA/ITEM	FOGLIO/SHEET	DESCRIZIONE	DESCRIPTION
600V RRR0-1-T73	3	REGOLATORE MODULANTE (ALTERNATIVO)	BURNER MODULATOR (ALTERNATIVE)
(STM30/24Q15.51/641NLP)	2	SERVOCOMANDO SERRANDA ARIA (ALTERNATIVO)	AIR DAMPER ACTUATOR (ALTERNATIVE)
CMF	3	COMMUT. MANUALE FUNZ. 0)FERMO 1)ALTA FIAMMA 2)BASSA FIAMMA 3)AUTOMATICO	MANUAL SWITCH 0)OFF 1)HIGH FLAME 2)LOW FLAME 3)AUTOMATIC
CO	2	CONTAORE (OPTIONAL)	TIME COUNTER (OPTIONAL)
EVN	2	ELETTROVALVOLA NAFTA	OIL SOLENOID VALVE
FR	2	FOTORESISTENZA RILEVAZIONE FIAMMA	PHOTORESISTOR FLAME DETECTOR
FU1.0	1	FUSIBILI LINEA PRERISCALDATORE RP	LINE PRE-HEATING RP FUSES
FU1.1	1	FUSIBILI LINEA BRUCIATORE	BURNER LINE FUSES
FU1.2	1	FUSIBILE LINEA AUSILIARI	AUXILIARY LINE FUSE
FU1.5	1	FUSIBILE AUSILIARIO	AUXILIARY FUSE
(x) FU1.8	1	FUSIBILE LINEA RESISTENZE AUSILIARIE	LINE AUXILIARY HEATERS FUSE
(x) FU1.9	1	FUSIBILE RESISTENZE AUSILIARIE	AUXILIARY HEATERS FUSE
FU3.3	3	FUSIBILE	FUSE
IG	1	INTERRUTTORE GENERALE	MAINS SWITCH
IL	1	INTERRUTTORE LINEA AUSILIARI	AUXILIARY LINE SWITCH
IR	1	INTERRUTTORE LINEA RESISTENZE PRERISCALDATORE	PRE-HEATING RESISTOR LINE SWITCH
(x) IRA	1	INTERRUTTORE RESISTENZE AUSILIARIE	AUXILIARY HEATERS SWITCH
(x) IRAux.	1	INTERRUTTORE RESISTENZE AUSILIARIE	AUXILIARY HEATERS SWITCH
KA1.6	1	RELE' AUSILIARIO SEGNALAZIONE GUASTO CONTATTORE RESISTENZE	AUXILIARY RELAY FOR RESISTOR CONTACTOR FAILURE
KA2.2	2	RELE' AUSILIARIO	AUXILIARY RELAY
KM1.7	1	CONTATTORE RESISTENZE PRERISCALDATORE [RP]	PRE-HEATING RESISTOR [RP] CONTACTOR
KM2.3	2	CONTATTORE MOTORE VENTILATORE	FAN MOTOR CONTACTOR
KT2.2	2	RELE' TEMPORIZZATORE	DELAYED RELAY
LAF	2	LAMPADA SEGNALAZIONE ALTA FIAMMA BRUCIATORE	BURNER IN HIGH FLAME INDICATOR LIGHT
LB	2	LAMPADA SEGNALAZIONE BLOCCO BRUCIATORE	INDICATOR LIGHT FOR BURNER LOCK-OUT
LBF	2	LAMPADA SEGNALAZIONE BASSA FIAMMA BRUCIATORE	BURNER IN LOW FLAME INDICATOR LIGHT
LEVN	2	LAMPADA SEGNALAZIONE APERTURA [EVN]	INDICATOR LIGHT FOR OPENING OF ELECTRO-VALVE [EVN]
LOA24 / LMO24	2	APPARECCHIATURA CONTROLLO FIAMMA	CONTROL BOX
LRP	1	LAMPADA SEGNALAZIONE FUNZIONAMENTO PRERISCALDATORE RP	INDICATOR LIGHT FOR PRE-HEATING RESISTOR RP OPERATION
LT	1	LAMPADA SEGNALAZIONE BLOCCO TERMICO MOTORE VENTILATORE	INDICATOR LIGHT FOR FAN MOTOR OVERLOAD THERMAL CUTOUT
LTA	2	LAMPADA SEGNALAZIONE TRASFORMATORE DI ACCENSIONE	IGNITION TRANSFORMER INDICATOR LIGHT
LTRS	1	LAMPADA SEGNALAZIONE BLOCCO TERMOSTATO DI SICUREZZA PRERISCALDATORE [RP]	INDICATOR LIGHT FOR SAFETY THERMOSTAT [RP] PRE-HEATING

(x)

UTILIZZATO SOLO PER VERSIONI "NAFTA 110 cSt a 50 °C" E "NAFTA 400 cSt a 50 °C"  
 USED FOR "OIL 110 cSt a 50 °C" AND "OIL 400 cSt a 50 °C" VERSIONS ONLY

Data	08/03/2000	PREC.	FOGLIO
Revisione	06	5	6
Dis. N.	05 - 618	SEGUE	TOTALE
		7	7

(x)

SIGLA/ITEM	FOGLIO/SHEET	DESCRIZIONE	DESCRIPTION
MV	1	MOTORE VENTILATORE	FAN MOTOR
PS	2	PULSANTE SBLOCCO FIAMMA (SOLO CON LM024)	FLAME UNLOCK BUTTON (LM024 ONLY)
PT100	4	SONDA DI TEMPERATURA	TEMPERATURE PROBE
RA	1	RESISTENZE AUSILIARIE	AUXILIARY HEATERS
RP	1	RESISTENZE PRERISCALDATORE NAFTA	PRE-HEATING TANK RESISTORS
RWF40.0x0	3	REGOLATORE MODULANTE	BURNER MODULATOR
RWF50.2x	3	REGOLATORE MODULANTE (ALTERNATIVO)	BURNER MODULATOR (ALTERNATIVE)
SD-PRESS	4	SONDA DI PRESSIONE	PRESSURE PROBE
SD-TEMP.	4	SONDA DI TEMPERATURA	TEMPERATURE PROBE
SD - 0÷10V	4	TRASDUTTORE USCITA IN TENSIONE	TRANSDUCER VOLTAGE OUTPUT
SD - 4÷20mA	4	TRASDUTTORE USCITA IN CORRENTE	TRANSDUCER CURRENT OUTPUT
SQL33.03	2	SERVOCOMANDO SERRANDA ARIA	AIR DAMPER ACTUATOR
ST	1	SERIE TERMOSTATI/PRESSOSTATI	SERIES OF THERMOSTATS OR PRESSURE SWITCHES
TA	2	TRASFORMATORE DI ACCENSIONE	IGNITION TRANSFORMER
TC	4	TERMOCOPPIA	THERMOCOUPLE
TCI	2	TERMOSTATO CONSENSO IMPIANTO	PLANT CONSENT THERMOSTAT
TCN	1	TERMOSTATO CONSENSO NAFTA	OIL CONSENT THERMOSTAT
TR	1	TERMOSTATO DI REGOLAZIONE PRERISCALDATORE [RP]	REGULATION THERMOSTAT FOR PRE-HEATING [RP] RESISTORS
TRS	1	TERMOSTATO DI SICUREZZA PRERISCALDATORE [RP]	PRE-HEATING [RP] A SAFETY THERMOSTAT
TV	1	TERMICO MOTORE VENTILATORE	FAN MOTOR THERMAL
[SQM40.265A]	2	SERVOCOMANDO SERRANDA ARIA (ALTERNATIVO)	AIR DAMPER ACTUATOR (ALTERNATIVE)

(x)

UTILIZZATO SOLO PER VERSIONI "NAFTA 110 cSt a 50 °C" E "NAFTA 400 cSt a 50 °C"  
 USED FOR "OIL 110 cSt @ 50 °C" AND "OIL 400 cSt @ 50 °C" VERSIONS ONLY

Data	08/03/2000	PREC.	FOGLIO
Revisione	06	6	7
Dis. N.	05 - 618	SEGUE	TOTALE
		/	7