

01	ADDED KM3 MODULATOR AND "PA" CONNECTION MODIFIED	06/10/14	U. PINTON
REV.	MODIFICA	DATA	FIRME

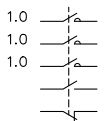
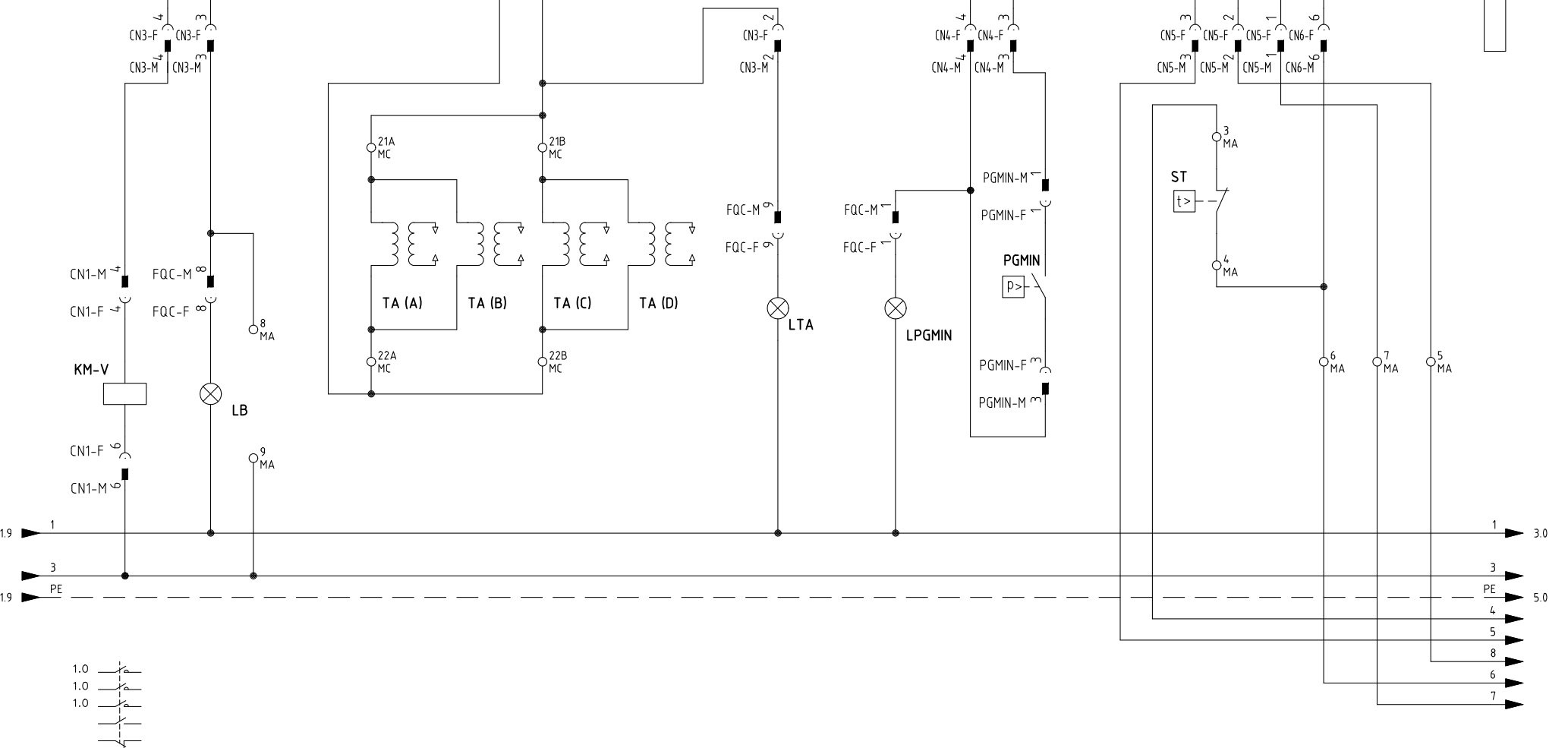


Impianto  
**TIPI/TYPES P60 ÷ P73 / R91 ÷ R520**  
**MODELLO/MODEL M-.PR(MD).x.xx.VS.x.xx.EA**  
 Descrizione  
**LMV37 + COD. 6100561 CIRCUITO STAMPATO + KIT "VS"**  
**LMV37 + COD. 6100561 PRINTED CIRCUIT + KIT "VS"**

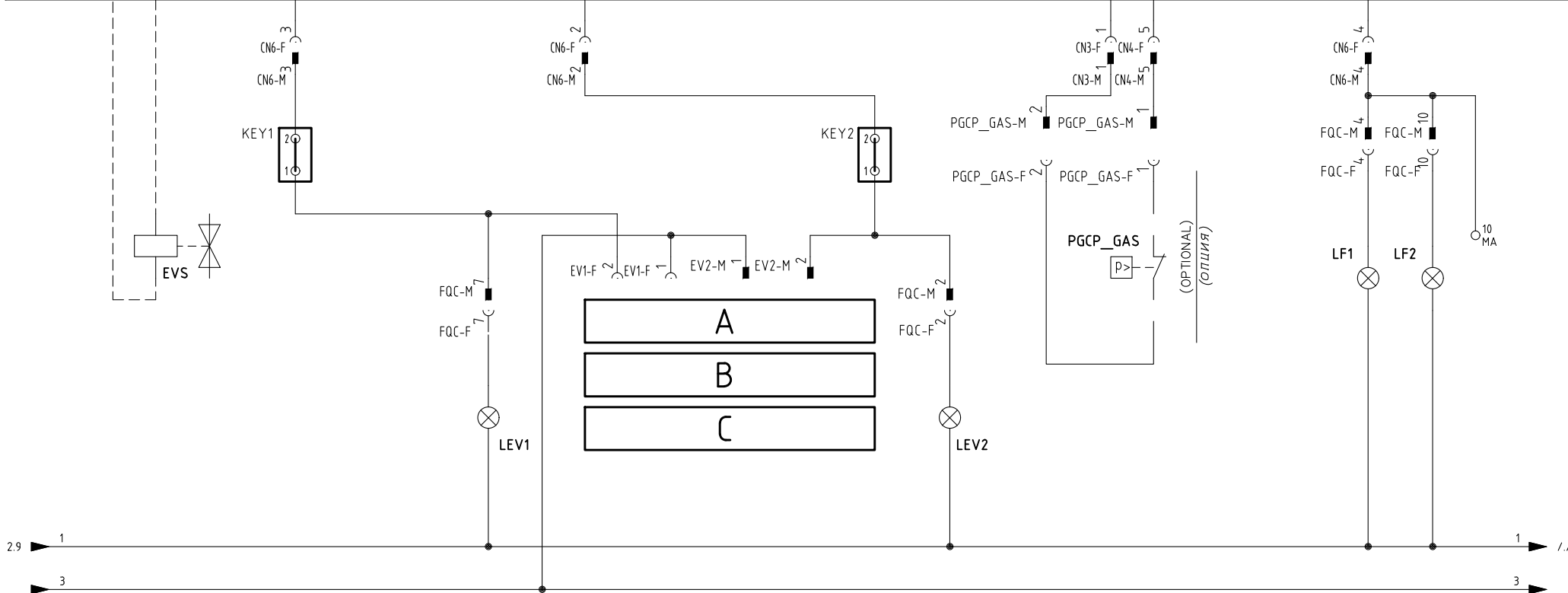
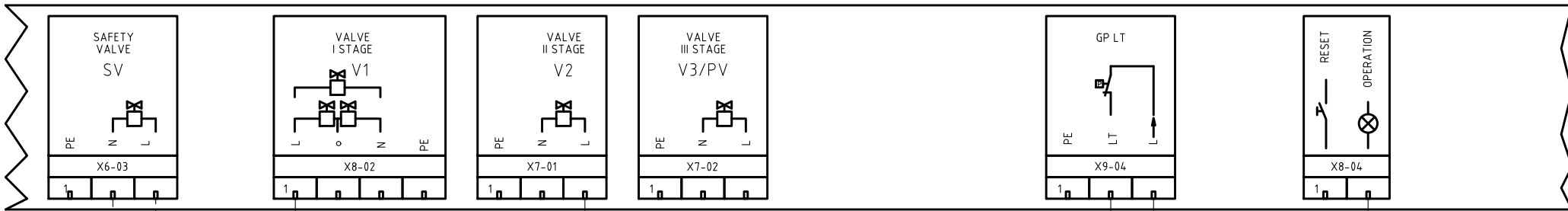
Ordine	
Commessa	Data Controllato 06/10/2014
Esecutore U. PINTON	Controllato E. CAVALLI

Data	24/03/2014
Revisione	01
Dis. N.	05 - 1021

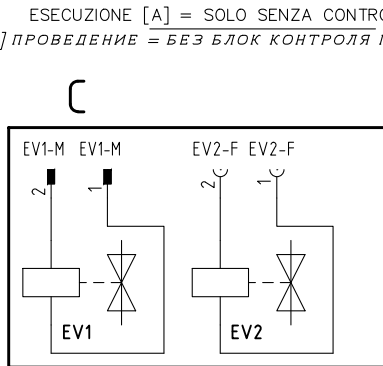
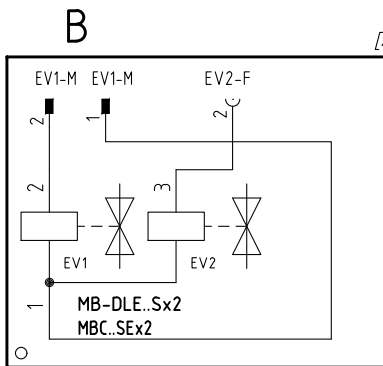
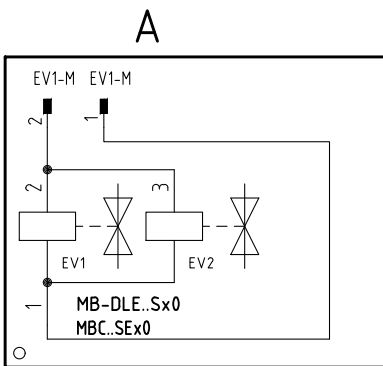
PREC.	FOGLIO
/	1
SEQUE	TOTALE
2	13



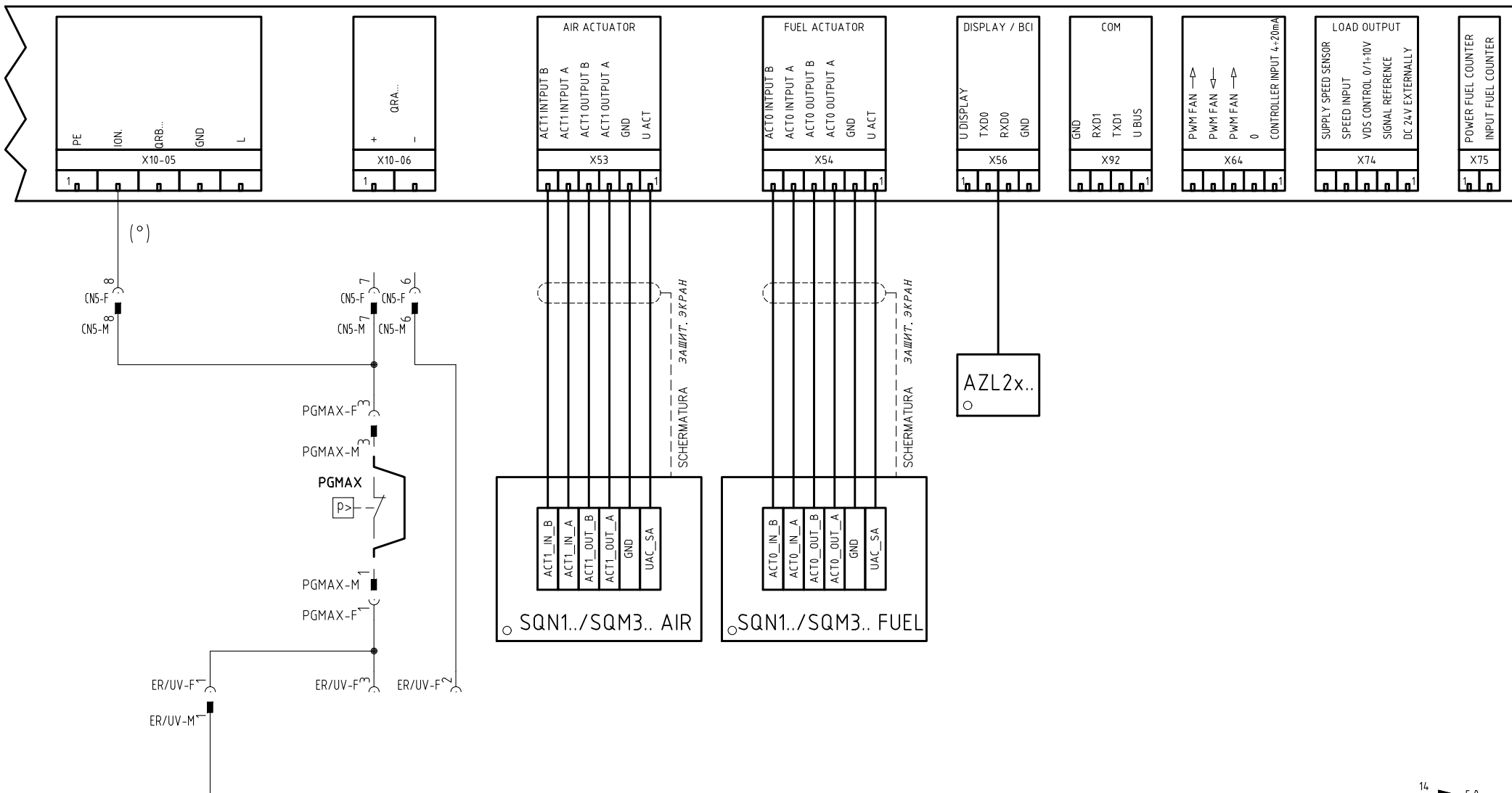
Data	24/03/2014	PREC.	FOGLIO
Revisione	01	1	2
Dis. N.	05 - 1021	SEGUE	TOTALE
		3	13



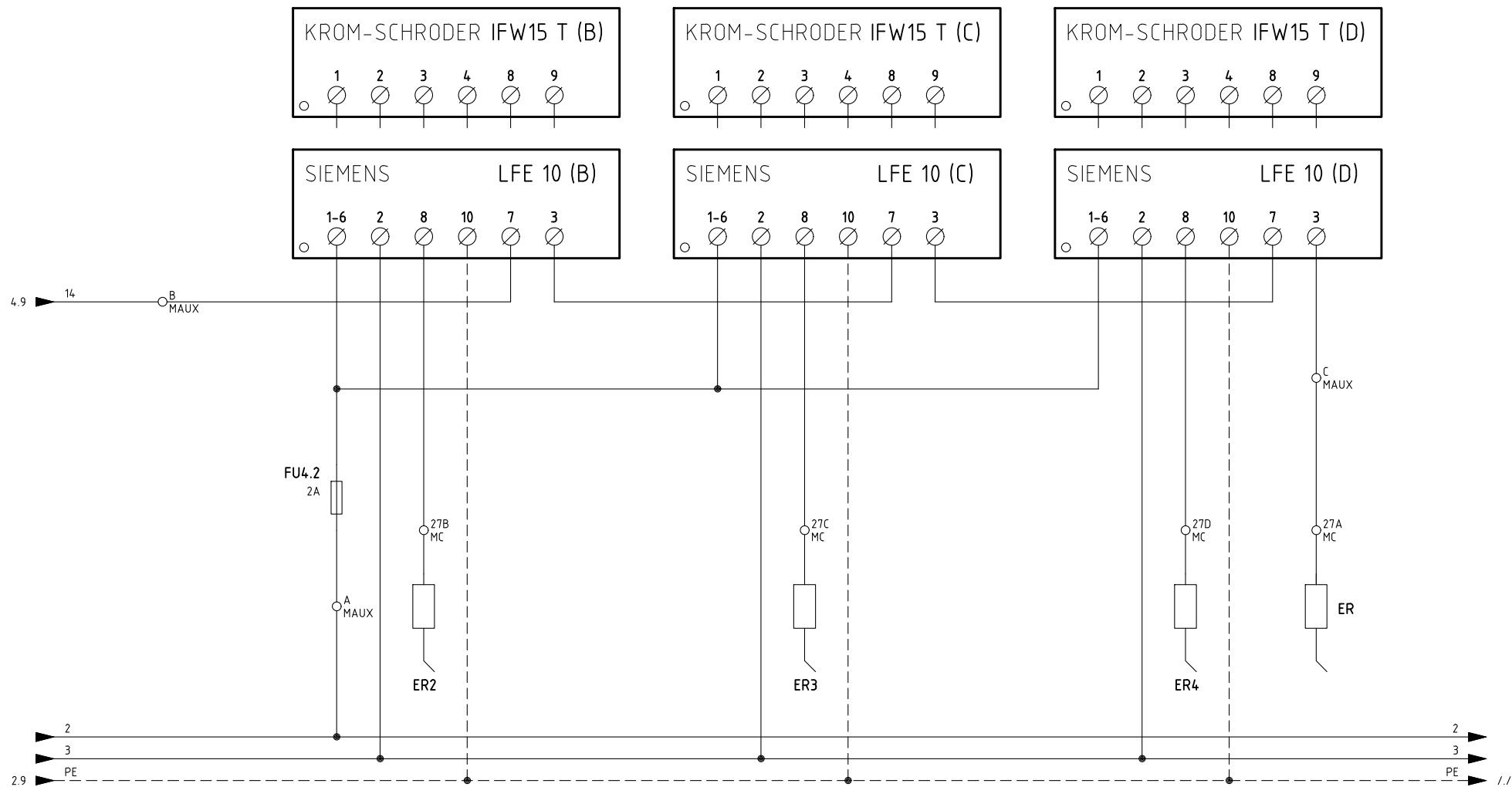
ESECUZIONE [A] = SOLO SENZA CONTROLLO TENUTA  
 [A] ПРОВЕДЕНИЕ = БЕЗ БЛОК КОНТРОЛЯ ГЕРМЕТИЧНОСТИ



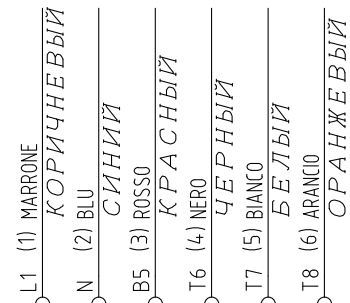
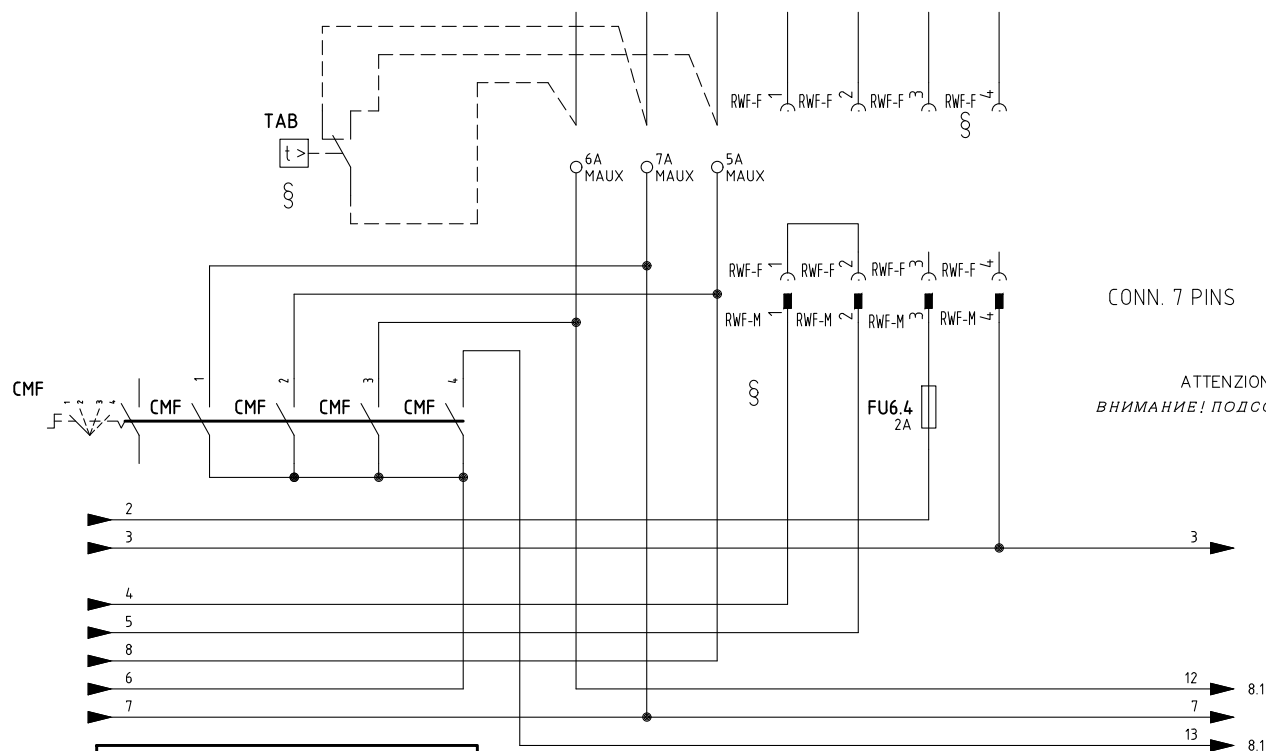
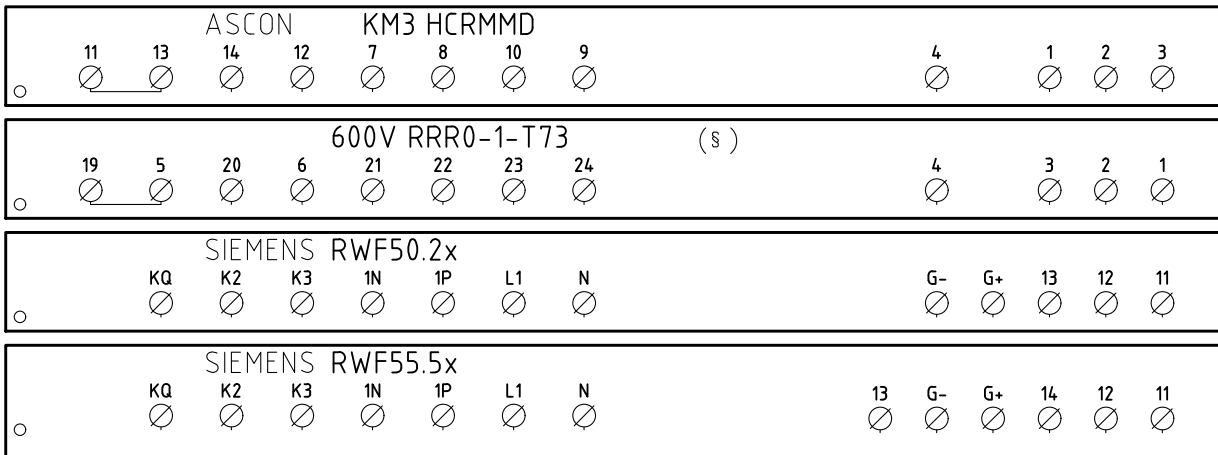
Data	24/03/2014	PREC.	FOGLIO
Revisione	01	2	3
Dis. N.	05 - 1021	SEGUE	TOTALE
		4	13



Data	24/03/2014	PREC.	FOGLIO
Revisione	01	3	4
Dis. N.	05 - 1021	SEGUE	TOTALE
		5	13



Data	24/03/2014	PREC.	FOGLIO
Revisione	01	4	5
Dis. N.	05 - 1021	SEGUE	TOTALE
		6	13

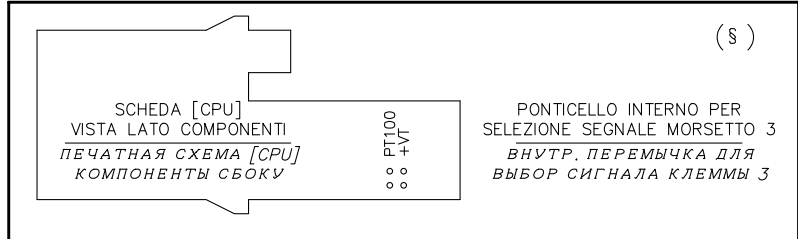


CAVO 7x0,75mmq  
КАБЕЛЬ 7x0,75mmq

ATTENZIONE COLLEGAMENTO SONDE CON CONNETTORE 7 POLI  
ВНИМАНИЕ! ПОДСОЕДИНЕНИЕ ДАТЧИКОВ С 7-МИ ПОЛЮСНЫМИ ШТЕКЕРАМИ

- CMF :
- 1 - ALTA FIAMMA / БОЛЬШОЕ ПЛАМЯ
  - 2 - BASSA FIAMMA / МАЛОЕ ПЛАМЯ
  - 3 - AUTOMATICO / АВТОМАТИЧЕСКИЙ
  - 4 - AUMENTO LENTO / МЕДЛ. УВЕЛИЧЕНИЕ

VERSIONE (PR) / VERSIONE (MD) CON RWF.. / 600V  
ИСПОЛНЕНИЕ «PR» / ИСПОЛНЕНИЕ «MD» С «RWF.. / 600V»



Data	24/03/2014	PREC.	FOGLIO
Revisione	01	5	6
Dis. N.	05 - 1021	SEGUE	TOTALE
		7	13

(xx)

ATTENZIONE COLLEGAMENTO SONDE CON CONNETTORE 7 POLI  
 ВНИМАНИЕ! ПОДСОЕДИНЕНИЕ ДАТЧИКОВ С 7-МИ ПОЛЮСНЫМИ ШТЕКЕРАМИ

### KM3 HCRMMD

### 600V RRR0-1-T73

### RWF55.5x

### RWF50.2x

	SD-TEMP. PT1000 1000 OHM 0°C
	PT100 100 OHM 0°C
	TC
	(#) SD - 4±20mA
	SD - 0±10V
	(#) SD-PRESS SIEMENS QBE...

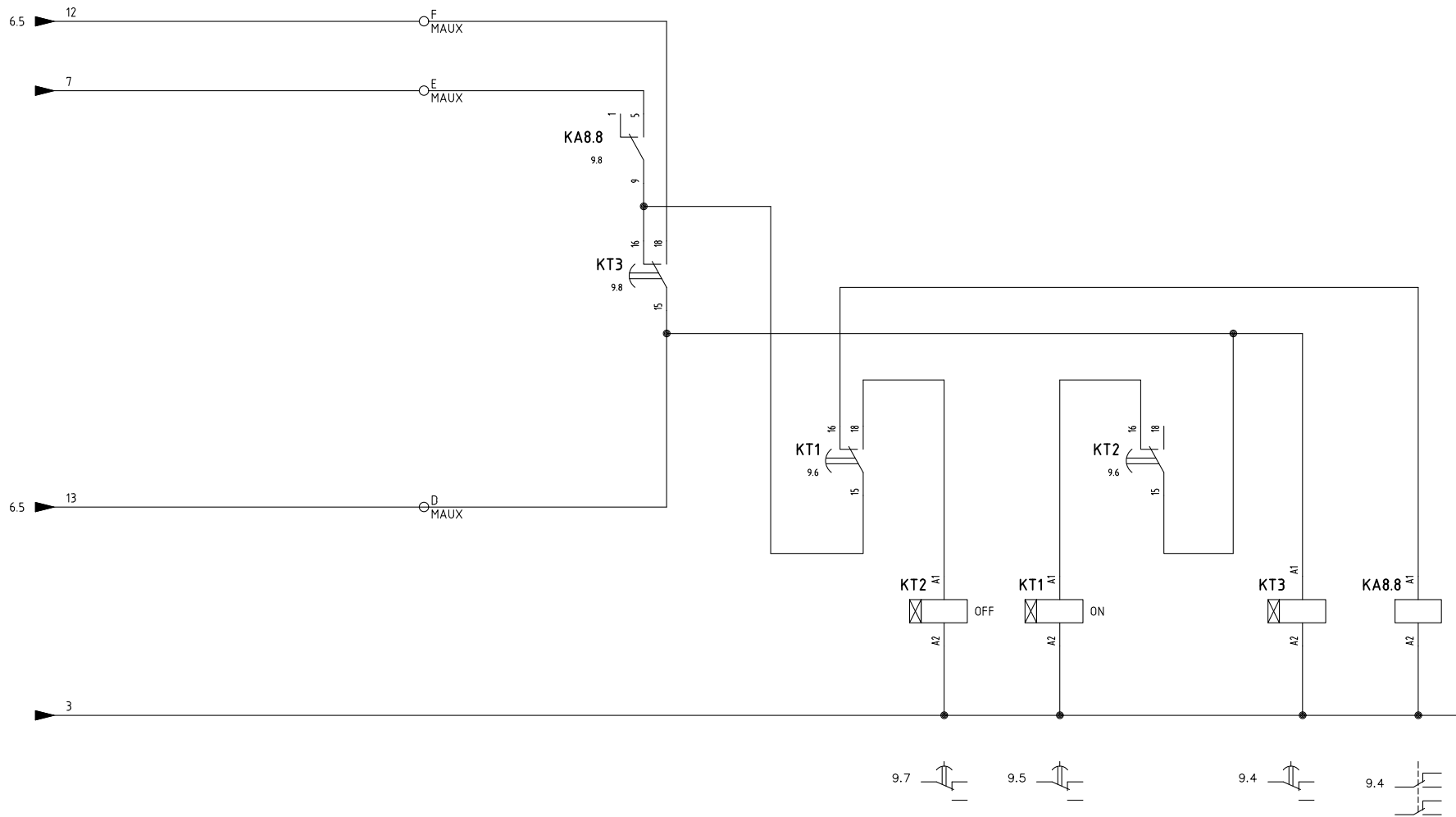
	(§) 3 = PT100 3 = +VT	PONCIELLO INTERNO PER SELEZIONE SEGNALE MORSETTO 3 ВНУТР. ПЕРЕМЫЧКА ДЛЯ ВЫБОР СИГНАЛА КЛЕММЫ 3
	PT100 100 OHM 0°C	
	TC	
	(#) SD - 4±20mA	
	SD - 0±10V	
	(#) SD-PRESS SIEMENS QBE...	

	SD-TEMP. SD-TEMP. SIEMENS PT1000 1000 OHM 0°C
	PT100 100 OHM 0°C
	TC
	(#) SD - 4±20mA
	SD - 0±10V
	(#) SD-PRESS SIEMENS QBE... 0±10V

	SD-TEMP. SD-TEMP. SIEMENS PT1000 1000 OHM 0°C
	PT100 100 OHM 0°C
	(#) SD - 4±20mA
	SD - 0±10V
	(#) SD-PRESS SIEMENS QBE... 0±10V

(#)  
 COLLEGAMENTO SOLO PER  
 TRASDUTTORI PASSIVI  
 ПОДКЛЮЧЕНИЕ ТОЛЬКО ДЛЯ  
 ПАСИВНОГО ПРЕОБРАЗОВАТЕЛЯ

Data	24/03/2014	PREC.	FOGLIO
Revisione	01	6	7
Dis. N.	05 - 1021	SEGUE	TOTALE
		8	13

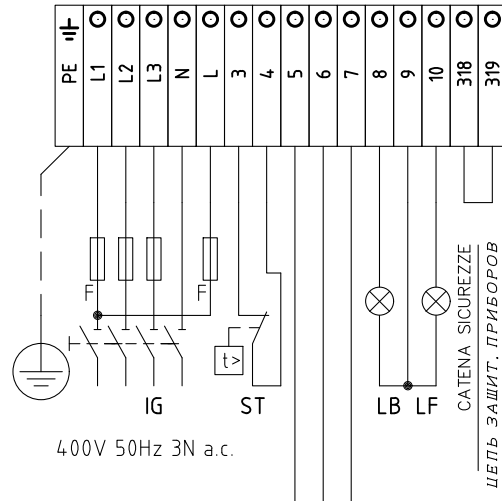


Data	24/03/2014	PREC.	FOGLIO
Revisione	01	7	8
Dis. N.	05 - 1021	SEGUE	TOTALE
		9	13



**QG - MA**

MORSETTIERA ALIMENTAZIONE BRUCIATORE  
КЛЕММНИК ПИТАНИЯ ГОРЕЛКИ



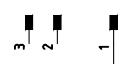
LIMITE DI FORNITURA  
ПРЕДЕЛ ПОСТАВКИ

ЦЕПЬ ЗАЩИТ. ПРИБОРОВ

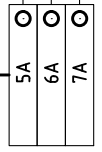
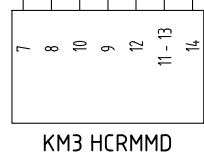
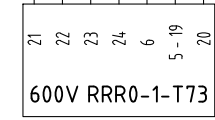
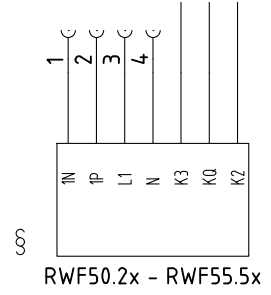
CMF

**ER/UV-M**

MORSETTIERA DI APPROGGIO  
ВСПОМОГАТЕЛЬНЫЙ КЛЕММНИК

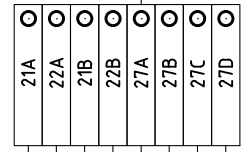


KIT VERSIONE "VS"  
КОМПЛЕКТ ВАРИАНТА "VS"

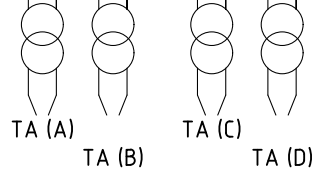


TAB

MORSETTIERA COMPONENTI  
КЛЕММНИК КОМПОНЕНТОВ

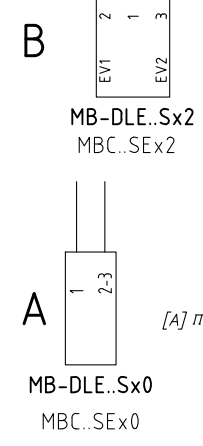
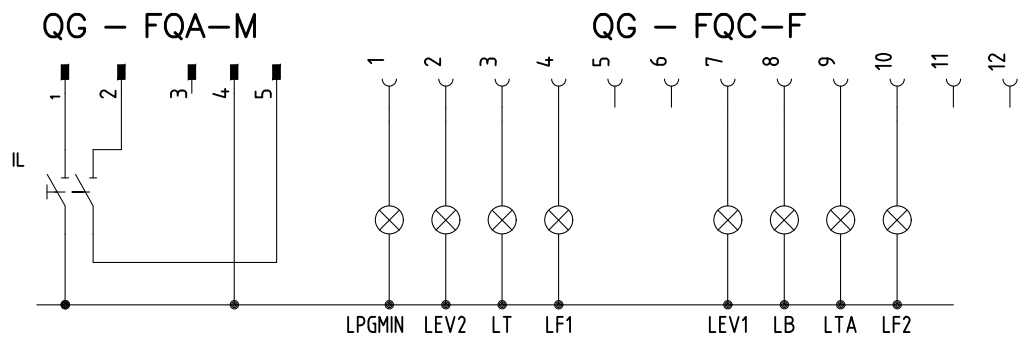
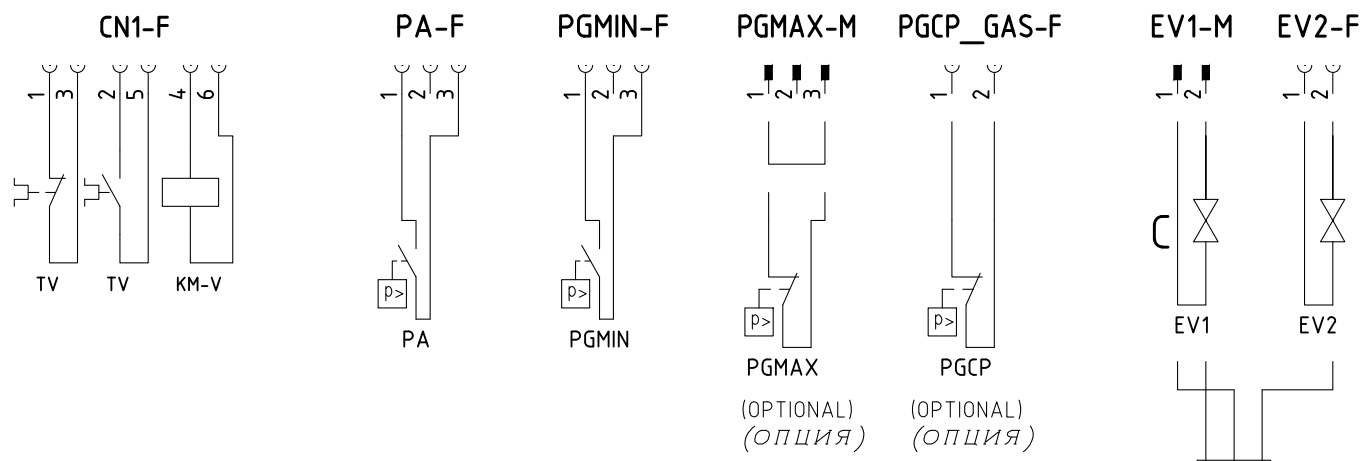


ER ER3  
ER2 ER4

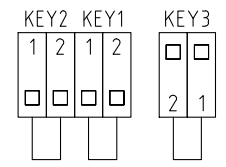
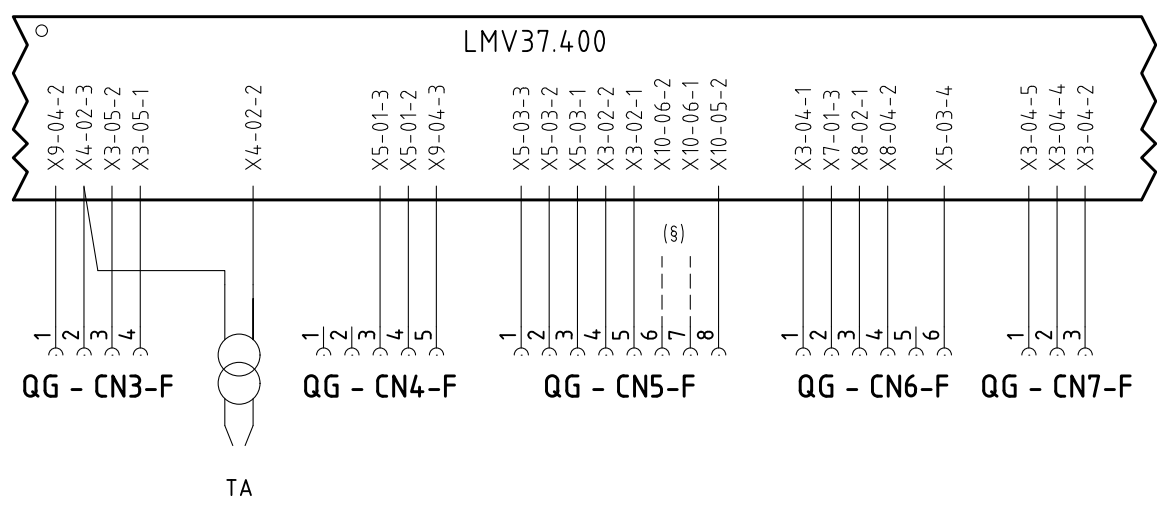


§  
VERSIONE (PR) / VERSIONE (MD) CON RWF.. / 600V / KM3  
ИСПОЛНЕНИЕ «PR» / ИСПОЛНЕНИЕ «MD» С «RWF.. / 600V / KM3»

Data	24/03/2014	PREC.	FOGLIO
Revisione	01	8	9
Dis. N.	05 - 1021	SEGUE	TOTALE
		10	13



ESECUZIONE [A] = SOLO SENZA CONTROLLO TENUTA  
 [A] ПРОВЕДЕНИЕ = БЕЗ БЛОК КОНТРОЛЯ ГЕРМЕТИЧНОСТИ



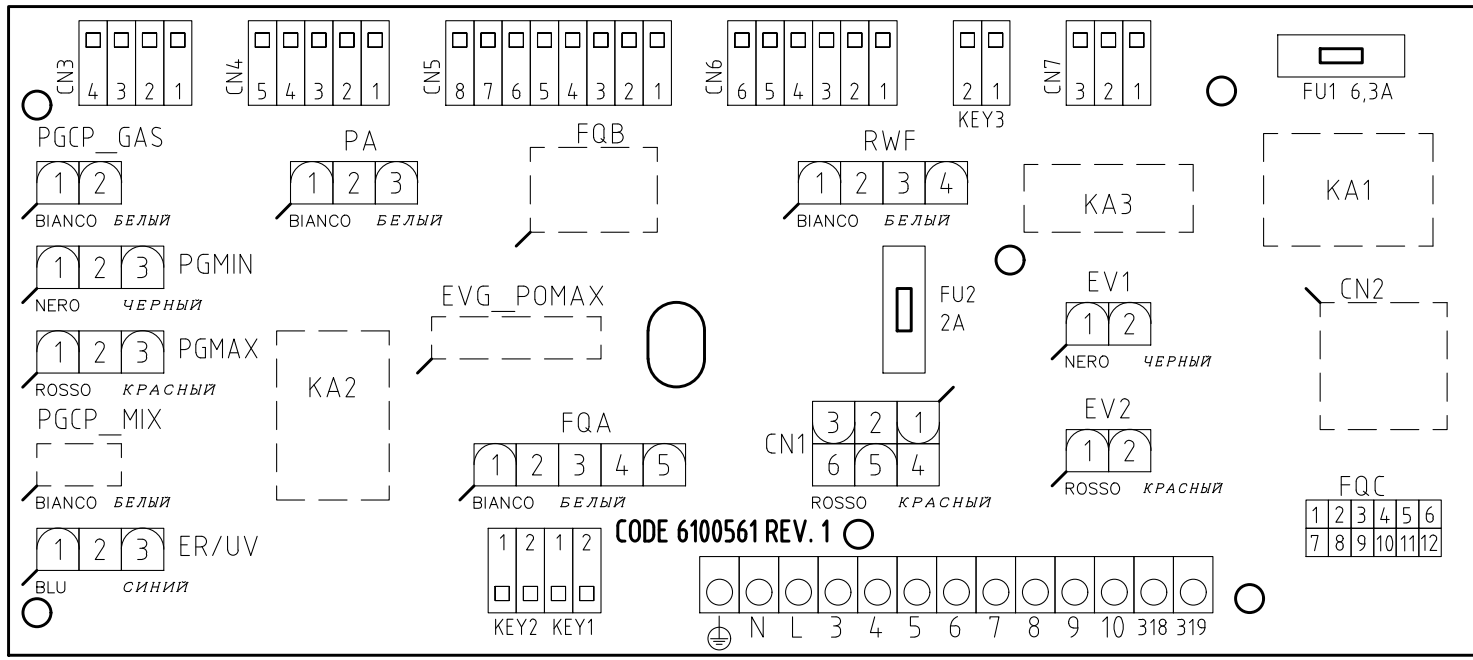
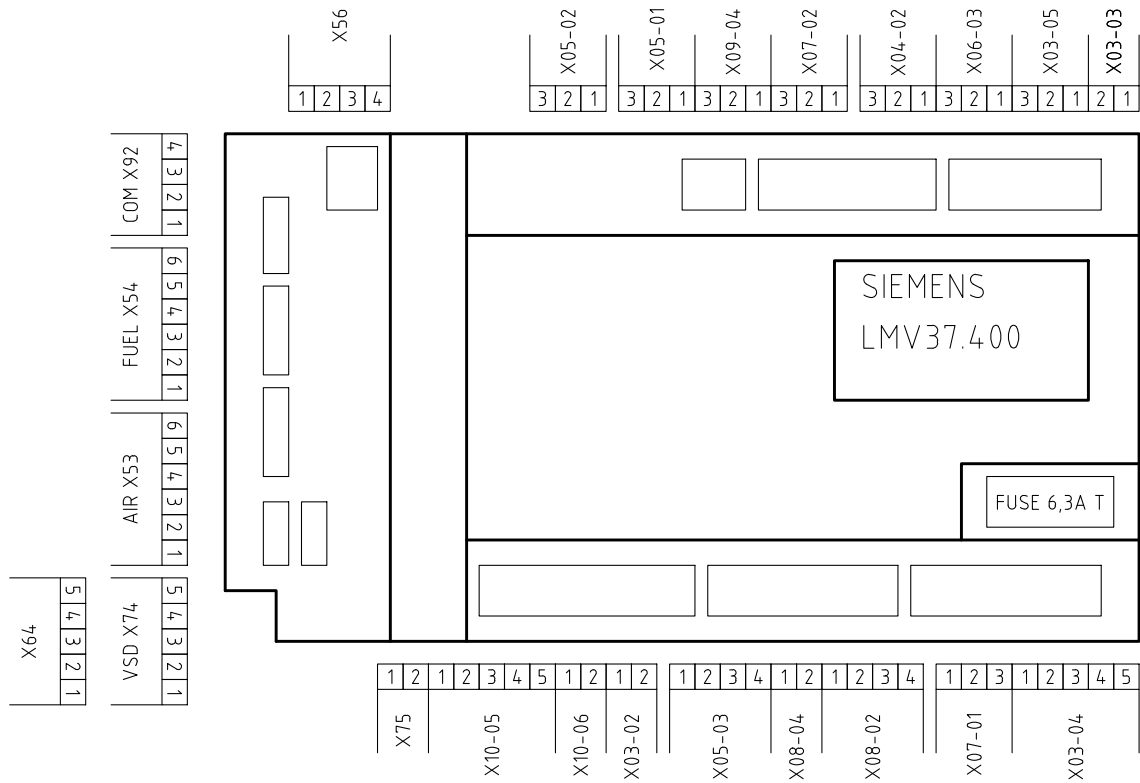
Data	24/03/2014	PREC.	FOGLIO
Revisione	01	9	10
Dis. N.	05 - 1021	SEGUE	TOTALE
		11	13

Sigla/Item	Foglio/Sheet	Funzione	Function
600V RRR0-1-T73	6	REGOLATORE MODULANTE (ALTERNATIVO)	МОДУЛИРУЮЩИЙ РЕГУЛЯТОР (АЛЬТЕРНАТИВНЫЙ)
AZL2x..	4	INTERFACCIA UTENTE	ПОВЕРХНОСТЬ СТЫКА ПОТРЕБИТЕЛЯ
CMF	6	COMMUT. MANUALE FUNZ. 0)FERMO 1)ALTA FIAMMA 2)BASSA FIAMMA 3)AUTOMATICO 4)AVVIAMENTO LENTO	РУЧНОЙ ПЕРЕКЛЮЧАТЕЛЬ РАБОТЫ 0)НЕ РАБ. 1)БОЛЬШОЕ ПЛАМЯ 2)МАЛОЕ ПЛАМЯ 3)АВТОМАТ 4)МЕДЛЕННЫЙ ПУСК
ER	5	ELETTRODO RILEVAZIONE FIAMMA	КОНТРОЛЬНЫЙ ЭЛЕКТРОД ПЛАМЕНИ
ER2	5	ELETTRODO RILEVAZIONE FIAMMA	КОНТРОЛЬНЫЙ ЭЛЕКТРОД ПЛАМЕНИ
ER3	5	ELETTRODO RILEVAZIONE FIAMMA	КОНТРОЛЬНЫЙ ЭЛЕКТРОД ПЛАМЕНИ
ER4	5	ELETTRODO RILEVAZIONE FIAMMA	КОНТРОЛЬНЫЙ ЭЛЕКТРОД ПЛАМЕНИ
EV1	3	ELETTROVALVOLA GAS LATO RETE	ГАЗОВЫЙ ЭЛЕКТРОКЛАПАН СО СТОРОНЫ СЕТИ
EV2	3	ELETTROVALVOLA GAS LATO BRUCIATORE	ГАЗОВЫЙ ЭЛЕКТРОКЛАПАН СО СТОРОНЫ ГОРЕЛКИ
EVS	3	ELETTROVALVOLA GAS DI SICUREZZA (OPTIONAL)	ГАЗОВЫЙ ПРЕДОХРАНИТЕЛЬНЫЙ ЭЛЕКТРОКЛАПАН (ОПЦИЯ)
FU1	1	FUSIBILE AUSILIARIO	ВСПОМОГАТЕЛЬНЫЙ ПЛАВКИЙ ПРЕДОХРАНИТЕЛЬ
FU4.2	5	FUSIBILE AUSILIARIO	ВСПОМОГАТЕЛЬНЫЙ ПЛАВКИЙ ПРЕДОХРАНИТЕЛЬ
FU6.4	6	FUSIBILE	ПРЕДОХРАНИТЕЛЬ
FU-A	1	FUSIBILI DI LINEA	ПЛАВКИЕ ПРЕДОХРАНИТЕЛИ ЛИНИИ
FU-B	1	FUSIBILE DI LINEA	ПЛАВКИЙ ПРЕДОХРАНИТЕЛЬ ЛИНИИ
IFW15 T (B)	5	RELE' RILEVAZIONE FIAMMA	РЕЛЕ КОНТРОЛЯ ПЛАМЕНИ
IFW15 T (C)	5	RELE' RILEVAZIONE FIAMMA	РЕЛЕ КОНТРОЛЯ ПЛАМЕНИ
IFW15 T (D)	5	RELE' RILEVAZIONE FIAMMA	РЕЛЕ КОНТРОЛЯ ПЛАМЕНИ
IG	1	INTERRUTTORE GENERALE	ОБЩИЙ ВЫКЛЮЧАТЕЛЬ
IL	1	INTERRUTTORE LINEA AUSILIARI	ВЫКЛЮЧАТЕЛЬ ЛИНИИ ВСПОМОГАТЕЛЬНОГО ОБОРУДОВАНИЯ
KA8.8	8	RELE' AUSILIARIO	ВСПОМОГАТЕЛЬНОЕ РЕЛЕ
KM3 HCRMMD	6	REGOLATORE MODULANTE (ALTERNATIVO)	МОДУЛИРУЮЩИЙ РЕГУЛЯТОР (АЛЬТЕРНАТИВНЫЙ)
KM-V	2	CONTATTORE MOTORE VENTILATORE	СЧЕТЧИК ЧАСОВ РАБОТЫ ДВИГАТЕЛЯ ВЕНТИЛЯТОРА
KT1	8	RELE' TEMPORIZZATORE ON	РЕЛЕ ТАЙМЕРА ВКЛ
KT2	8	RELE' TEMPORIZZATORE OFF	РЕЛЕ ТАЙМЕРА ОТКЛ
KT3	8	RELE' TEMPORIZZATORE MODULAZIONE	РЕЛЕ ТАЙМЕРА МОДУЛЯЦИИ
LB	2	LAMPADA SEGNALAZIONE BLOCCO BRUCIATORE	СИГНАЛЬНАЯ ЛАМПОЧКА БЛОКИРОВКИ ГОРЕЛКИ
LEV1	3	LAMPADA SEGNALAZIONE APERTURA [EV1]	СИГНАЛЬНАЯ ЛАМПОЧКА ОТКРЫТИЯ [EV1]
LEV2	3	LAMPADA SEGNALAZIONE APERTURA [EV2]	СИГНАЛЬНАЯ ЛАМПОЧКА ОТКРЫТИЯ [EV2]
LF1	3	LAMPADA SEGNALAZIONE FUNZIONAMENTO BRUCIATORE	СИГНАЛЬНАЯ ЛАМПОЧКА РАБОТЫ ГОРЕЛКИ
LF2	3	LAMPADA SEGNALAZIONE FUNZIONAMENTO BRUCIATORE	СИГНАЛЬНАЯ ЛАМПОЧКА РАБОТЫ ГОРЕЛКИ
LFE 10 (B)	5	RELE' RILEVAZIONE FIAMMA (ALTERNATIVA)	РЕЛЕ КОНТРОЛЯ ПЛАМЕНИ

Data	24/03/2014	PREC.	FOGLIO
Revisione	01	10	11
Dis. N.	05 - 1021	SEGUE	TOTALE
		12	13

Sigla/Item	Foglio/Sheet	Funzione	Function
LFE 10 (C)	5	RELE' RILEVAZIONE FIAMMA (ALTERNATIVA)	РЕЛЕ КОНТРОЛЯ ПЛАМЕНИ
LFE 10 (D)	5	RELE' RILEVAZIONE FIAMMA (ALTERNATIVA)	РЕЛЕ КОНТРОЛЯ ПЛАМЕНИ
LMV37.400	1	APPARECCHIATURA DI COMANDO	АППАРАТУРА УПРАВЛЕНИЯ
LPGMIN	2	LAMPADA SEGNALAZIONE PRESENZA GAS IN RETE	СИГНАЛЬНАЯ ЛАМПОЧКА НАЛИЧИЯ ГАЗА В СЕТИ
LT	1	LAMPADA SEGNALAZIONE BLOCCO TERMICO MOTORE VENTILATORE	СИГНАЛЬНАЯ ЛАМПОЧКА БЛОКИРОВКИ ТЕРМОРЕЛЕ ДВИГАТЕЛЯ ВЕНТИЛЯТОРА
LTA	2	LAMPADA SEGNALAZIONE TRASFORMATORE DI ACCENSIONE	СИГНАЛЬНАЯ ЛАМПОЧКА ЗАПАЛЬНОГО ТРАНСФОРМАТОРА
MB-DLE..Sx0	3	GRUPPO VALVOLE GAS	ГРУППА ГАЗОВЫХ КЛАПАНОВ
MB-DLE..Sx2	3	GRUPPO VALVOLE GAS	ГРУППА ГАЗОВЫХ КЛАПАНОВ
MBC..SEx0	3	GRUPPO VALVOLE GAS (ALTERNATIVO)	ГРУППА ГАЗОВЫХ КЛАПАНОВ (АЛЬТЕРНАТИВНЫЙ)
MBC..SEx2	3	GRUPPO VALVOLE GAS (ALTERNATIVO)	ГРУППА ГАЗОВЫХ КЛАПАНОВ (АЛЬТЕРНАТИВНЫЙ)
MV	1	MOTORE VENTILATORE	ДВИГАТЕЛЬ ВЕНТИЛЯТОРА
PA	1	PRESSOSTATO ARIA	РЕЛЕ ДАВЛЕНИЯ ВОЗДУХА
PGCP_GAS	3	PRESSOSTATO GAS CONTROLLO PERDITE (OPTIONAL)	РЕЛЕ ДАВЛЕНИЯ ГАЗА ДЛЯ КОНТРОЛЯ ЗА УТЕЧКАМИ (ОПЦИЯ)
PGMAX	4	PRESSOSTATO GAS DI MASSIMA PRESSIONE (OPTIONAL)	РЕЛЕ МАКСИМАЛЬНОГО ДАВЛЕНИЯ ГАЗА (ОПЦИЯ)
PGMIN	2	PRESSOSTATO GAS DI MINIMA PRESSIONE	РЕЛЕ МИНИМАЛЬНОГО ДАВЛЕНИЯ ГАЗА
PT100	7	SONDA DI TEMPERATURA	ТЕМПЕРАТУРНЫЙ ДАТЧИК
RWF50.2x	6	REGOLATORE MODULANTE	МОДУЛИРУЮЩИЙ РЕГУЛЯТОР
RWF55.5x	6	REGOLATORE MODULANTE (ALTERNATIVO)	МОДУЛИРУЮЩИЙ РЕГУЛЯТОР (АЛЬТЕРНАТИВНЫЙ)
SD-PRESS	7	SONDA DI PRESSIONE	ДАТЧИК ДАВЛЕНИЯ
SD-TEMP.	7	SONDA DI TEMPERATURA	ТЕМПЕРАТУРНЫЙ ДАТЧИК
SD - 0÷ 10V	7	TRASDUTTORE USCITA IN TENSIONE	ПРЕОБРАЗОВАТЕЛЬ С ВЫХОДОМ НАПРЯЖЕНИЯ
SD - 4÷ 20mA	7	TRASDUTTORE USCITA IN CORRENTE	ПРЕОБРАЗОВАТЕЛЬ С ТОКОВЫМ ВЫХОДОМ
SQN1../SQM3.. AIR	4	SERVOCOMANDO SERRANDA ARIA	СЕРВОПРИВОД ВОЗДУШНОЙ ЗАСЛОНКИ
SQN1../SQM3.. FUEL	4	SERVOCOMANDO COMBUSTIBILE	ПРИВОД ТОПЛИВА
ST	2	SERIE TERMOSTATI/PRESSOSTATI	РЯД ТЕРМОСТАТОВ/РЕЛЕ ДАВЛЕНИЯ
TAB	6	TERMOSTATO/PRESSOSTATO ALTA-BASSA FIAMMA	ТЕРМОСТАТ/РЕЛЕ ДАВЛЕНИЯ БОЛЬШОГО/МАЛОГО ПЛАМЕНИ
TA (A)	2	TRASFORMATORE DI ACCENSIONE	ЗАПАЛЬНЫЙ ТРАНСФОРМАТОР
TA (B)	2	TRASFORMATORE DI ACCENSIONE	ЗАПАЛЬНЫЙ ТРАНСФОРМАТОР
TA (C)	2	TRASFORMATORE DI ACCENSIONE	ЗАПАЛЬНЫЙ ТРАНСФОРМАТОР
TA (D)	2	TRASFORMATORE DI ACCENSIONE	ЗАПАЛЬНЫЙ ТРАНСФОРМАТОР
TC	7	TERMOCOPPIA	ТЕРМОПАРА
TV	1	TERMICO MOTORE VENTILATORE	ТЕРМОРЕЛЕ ДВИГАТЕЛЯ ВЕНТИЛЯТОРА

Data	24/03/2014	PREC.	FOGLIO
Revisione	01	11	12
Dis. N.	05 - 1021	SEGUE	TOTALE
		13	13



CODE 6100561 REV. 1

VISTA LATO COMPONENTI  
КОМПОНЕНТЫ СБОКУ

Data	24/03/2014	PREC.	FOGLIO
Revisione	01	12	13
Dis. N.	05 - 1021	SEGUE	TOTALE
		/	13