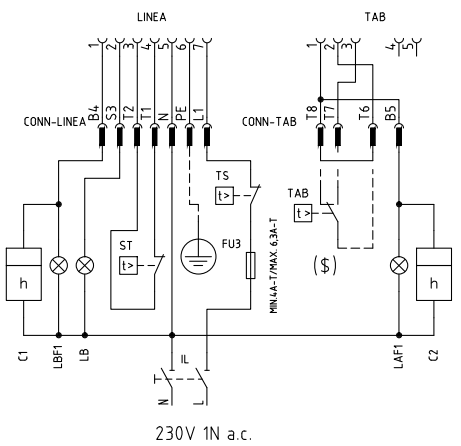
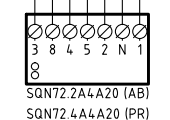
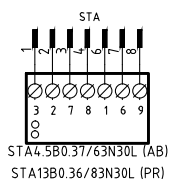
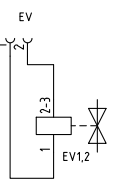
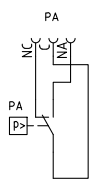
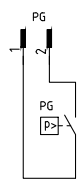
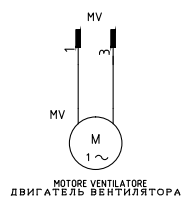


SERVOCOMANDO SERRANDA ARIA
 СЕРВОПРИВОД ВОЗДУШНОЙ ЗАСЛОНКИ
 STA4.5B.. (AB) / STA13B.. (PR)

I ALTA FIAMMA
 БОЛЬШОЕ ПЛАМЯ
 SOSTA
 РЕЖИМ ВЫЖИДАНИЯ
 II BASSA FIAMMA
 МАЛОЕ ПЛАМЯ
 NON USATA
 НЕ ИСПОЛЬЗОВАННОЕ
 III

SERVOCOMANDO SERRANDA ARIA
 СЕРВОПРИВОД ВОЗДУШНОЙ ЗАСЛОНКИ
 SQN72.2xx (AB) / SQN72.4xx (PR)

I (ROSSO) ALTA FIAMMA
 I (КРАСНЫЙ) БОЛЬШОЕ ПЛАМЯ
 SOSTA
 РЕЖИМ ВЫЖИДАНИЯ
 II (BLU) BASSA FIAMMA
 II (СИНИЙ) МАЛОЕ ПЛАМЯ
 III (ARANCIO) NON USATA
 III (ОРАНЖЕВЫЙ) НЕ ИСПОЛЬЗОВАННОЕ
 IV (NERO) NON USATA
 IV (ЧЕРНЫЙ) НЕ ИСПОЛЬЗОВАННОЕ



(xxx) SOLO CON ALIMENTAZIONE ELETTRICA SENZA NEUTRO
 ТОЛЬКО С ЭЛЕКТРИЧЕСКИМ ПИТАНИЕМ БЕЗ НЕЙТРАЛИ

(\$) SE USATO "TAB", TOGLIERE IL PONTE TRA I MORSETTI T6-T8
 ЕСЛИ ИСПОЛЬЗУЕТСЯ "TAB", СНЯТЬ ПЕРЕМЫЧКУ МЕЖДУ КЛЕММАМИ T6 - T8

03	ADDED "PR" VERSION	13/09/12	U. PINTON
02	AGGIUNTO/ADDED SQN72.xx	22/05/09	U. PINTON
01	AGGIUNTO/ADDED LME22	27/03/06	U. PINTON
REV.	MODIFICA	DATA	FIRME



Impianto
 TIPI/TYPES NG/NGX/LG 70 - 90
 MODELLO/MODEL x-.AB(PR).x.xx.A.x.xx

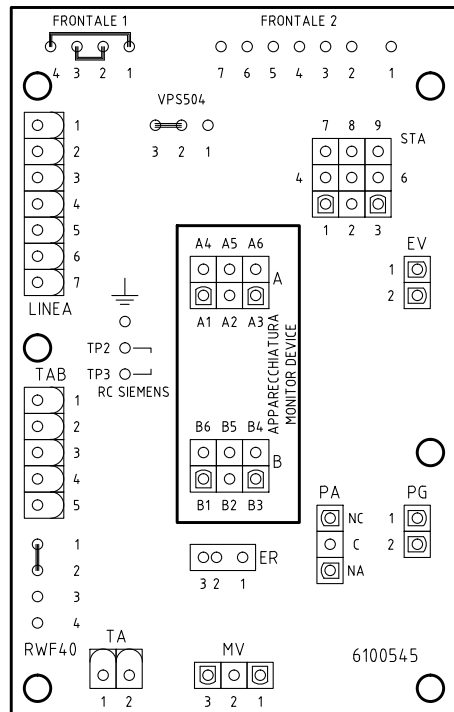
Descrizione
 VERSIONE CON CIRCUITO STAMPATO
 WITH PRINTED CIRCUIT VERSION

Ordine
 Commessa
 Esecutore
 U. PINTON

Data Controllato
 13/09/2012

Controllato
 S. MARCHETTI

Data	18/10/2005	PREC.	/	FOGLIO	1
Revisione	03	SEGUE		TOTALE	2
Dis. N.	18 - 070				



Sigla / Item	Descrizione	Description
C1	CONTAORE BASSA FIAMMA	СЧЕТЧИК ЧАСОВ РАБОТЫ НА МАЛОМ ПЛАМЕНИ
C2	CONTAORE ALTA FIAMMA	СЧЕТЧИК ЧАСОВ РАБОТЫ НА БОЛЬШОМ ПЛАМЕНИ
ER	ELETTRODO RILEVAZIONE FIAMMA	КОНТРОЛЬНЫЙ ЭЛЕКТРОД ПЛАМЕНИ
EV1,2	ELETTROVALVOLE GAS (O GRUPPO VALVOLE)	ГАЗОВЫЕ ЭЛЕКТРОКЛАПАНЫ (ИЛИ ГРУППА КЛАПАНОВ)
FU3	FUSIBILE LINEA BRUCIATORE	ПЛАВКИЙ ПРЕДОХРАНИТЕЛЬ ЛИНИИ ГОРЕЛКИ
IL	INTERRUTTORE LINEA BRUCIATORE	ВЫКЛЮЧАТЕЛЬ ЛИНИИ ГОРЕЛКИ
LAF1	LAMPADA SEGNALAZIONE ALTA FIAMMA BRUCIATORE	СИГНАЛЬНАЯ ЛАМПОЧКА БОЛЬШОГО ПЛАМЕНИ ГОРЕЛКИ
LB	LAMPADA SEGNALAZIONE BLOCCO BRUCIATORE	СИГНАЛЬНАЯ ЛАМПОЧКА БЛОКИРОВКИ ГОРЕЛКИ
LBF1	LAMPADA SEGNALAZIONE BASSA FIAMMA BRUCIATORE	СИГНАЛЬНАЯ ЛАМПОЧКА МАЛОГО ПЛАМЕНИ ГОРЕЛКИ
MV	MOTORE VENTILATORE	ДВИГАТЕЛЬ ВЕНТИЛЯТОРА
PA	PRESSOSTATO ARIA	РЕЛЕ ДАВЛЕНИЯ ВОЗДУХА
PG	PRESSOSTATO GAS DI MINIMA PRESSIONE	РЕЛЕ МИНИМАЛЬНОГО ДАВЛЕНИЯ ГАЗА
RC	CIRCUITO RC	КОНТУР RC
SATRONIC DMG 972	APPARECCHIATURA CONTROLLO FIAMMA	ЭЛЕКТРОННЫЙ БЛОК КОНТРОЛЯ ПЛАМЕНИ
SIEMENS LGB22.33/LMG22.33/ME22.33	APPARECCHIATURA CONTROLLO FIAMMA	ЭЛЕКТРОННЫЙ БЛОК КОНТРОЛЯ ПЛАМЕНИ
SQN72.2A4A20 (AB)	SERVOCOMANDO SERRANDA ARIA (ALTERNATIVO)	СЕРВОПРИВОД ВОЗДУШНОЙ ЗАСЛОНКИ (АЛЬТЕРНАТИВНЫЙ)
SQN72.4A4A20 (PR)	SERVOCOMANDO SERRANDA ARIA (ALTERNATIVO)	СЕРВОПРИВОД ВОЗДУШНОЙ ЗАСЛОНКИ (АЛЬТЕРНАТИВНЫЙ)
ST	SERIE TERMOSTATI/PRESSOSTATI	РЯД ТЕРМОСТАТОВ/РЕЛЕ ДАВЛЕНИЯ
STA4.5B0.37/63N30L (AB)	SERVOCOMANDO SERRANDA ARIA	СЕРВОПРИВОД ВОЗДУШНОЙ ЗАСЛОНКИ
STA13B0.36/83N30L (PR)	SERVOCOMANDO SERRANDA ARIA	СЕРВОПРИВОД ВОЗДУШНОЙ ЗАСЛОНКИ
TA	TRASFORMATORE DI ACCENSIONE	ЗАПАЛЬНЫЙ ТРАНСФОРМАТОР
TAB	TERMOSTATO/PRESSOSTATO ALTA-BASSA FIAMMA	ТЕРМОСТАТ/РЕЛЕ ДАВЛЕНИЯ БОЛЬШОГО/МАЛОГО ПЛАМЕНИ
TS	TERMOSTATO/PRESSOSTATO DI SICUREZZA	ПРЕДОХРАНИТЕЛЬНЫЙ ТЕРМОСТАТ/ РЕЛЕ ДАВЛЕНИЯ
VPS50x	CONTROLLO DI TENUTA VALVOLE GAS (OPTIONAL)	БЛОК КОНТРОЛЯ ГЕРМЕТИЧНОСТИ ГАЗОВЫХ КЛАПАНОВ (ОПЦИЯ)

Data	18/10/2005	PREC.	FOGLIO
Revisione	03	1	2
Dis. N.	18 - 070	SEGUE	TOTALE
		/	2