

RG91 - RG92 - RG93
RG510 - RG515
RG520 - RG525

Quemadores de gasóleo

Progresivos - Modulantes

CIB UNIGAS

BURNERS - BRUCIATORI - BRULERS - BRENNER - QUEMADORES - ГОРЕЛКИ

ADVERTENCIA

EL MANUAL DE INSTALACIÓN, USO Y MANTENIMIENTO FORMA PARTE INTEGRANTE Y ESENCIAL DEL PRODUCTO Y COMO TAL DEBE SER SUMINISTRADO AL USUARIO.

LAS ADVERTENCIAS CONTENIDAS EN ESTE CAPÍTULO ESTÁN DIRIGIDAS TANTO AL USUARIO COMO AL PERSONAL QUE DEBERÁ REALIZAR LA INSTALACIÓN Y EL MANTENIMIENTO DEL PRODUCTO.

EL USUARIO ENCONTRARÁ ULTERIORES INFORMACIONES RESPECTO DEL FUNCIONAMIENTO Y DE LAS LIMITACIONES DE USO EN LA 2ª PARTE DE ESTE MANUAL, EL QUE ACONSEJAMOS LEER ATENTAMENTE.

CONSERVAR CUIDADOSAMENTE EL PRESENTE MANUAL A FIN DE PODERLO CONSULTAR EN CASO DE NECESIDAD.

1) ADVERTENCIAS GENERALES

- La instalación debe ser efectuada respetando las normativas vigentes en materia y según las instrucciones del fabricante, ésta debe ser efectuada por personal profesionalmente cualificado.
- Por personal profesionalmente cualificado se entiende aquel capacitado técnicamente en el sector de aplicación del equipo (civil o bien industrial) y, especialmente, el personal de los centros de asistencia autorizados por el fabricante.
- Una instalación equivocada podría provocar daños a personas, animales o cosas. Daños o accidentes que no podrán ser imputables al fabricante, el cual no es responsable de éstos.
- Después de haber desembalado, controlar que el contenido esté íntegro.

En caso de dudas al respecto, no utilizar el equipo y diríjase directamente al vendedor.

Los elementos que forman parte del embalaje (jaula de madera, clavos, grapas, bolsas de plástico, poliestireno expandido, etc.) no deben ser dejados al alcance de niños porque constituyen potenciales fuentes de peligro para éstos.

- Antes de efectuar cualquier operación de limpieza o de mantenimiento, desenchufar el equipo de la red de alimentación interviendo en el interruptor del equipo y/o en los correspondientes órganos de interceptación.
- Evitar de obstruir las rejillas de aspiración o de escape.
- En caso de avería y/o malfuncionamiento del equipo, desactivarlo, absteniéndose de realizar cualquier intento de reparación o de intervenir directamente.

Diríjase solamente a personal profesionalmente cualificado.

La eventual reparación del equipo y/o piezas deberá ser realizada solamente por un centro de asistencia autorizado por la empresa fabricante y utilizando solamente repuestos y accesorios originales.

El incumplimiento de lo antedicho puede comprometer la seguridad del equipo.

A fin de garantizar la eficacia del equipo y de su correcto funcionamiento, es indispensable que el mantenimiento periódico sea efectuado sólo por personal profesionalmente cualificado y respetando las indicaciones entregadas por el fabricante

- Si se decide no utilizar más el equipo, es necesario que aquellas partes del mismo, que podrían ser potenciales fuentes de peligro, sean eliminadas.
- Si el equipo se vende o se cede a otro propietario o bien en caso de mudanza deba ser dejado, es necesario controlar que el presente manual quede siempre junto con el equipo a fin que pueda ser siempre consultado por un eventual nuevo propietario y/o por el instalador.
- Este equipo deberá ser destinado sólo para el uso explícitamente previsto. Cualquier otro uso debe ser considerado impropio y, por dicho motivo, peligroso.

El fabricante declina cualquier responsabilidad contractual y extra contractual imputable a daños provocados por errores durante la fase de instalación y durante el uso y, de cualquier modo, por el incumplimiento de las instrucciones entregadas por el mismo.

La aparición de cualquiera de las siguientes situaciones puede causar graves daños a personas, animales y cosas, explosiones, gases sin quemar tóxicos (por ejemplo monóxido de carbono CO) y quemaduras:

- incumplimiento de una de las ADVERTENCIAS indicadas en este capítulo
- incumplimiento de la buena norma aplicable
- movimiento, instalación, ajuste, mantenimiento incorrecto
- uso inapropiado del quemador y de sus partes u opcionales de suministro

2) ADVERTENCIAS ESPECIALES RESPECTO DE LOS QUEMADORES

- El quemador debe ser instalado en un local adecuado con aperturas que garanticen la ventilación mínima, según cuanto prescrito por las normativas vigentes y, de cualquier modo, suficientemente aptas para obtener una perfecta combustión.
- Deben utilizarse solamente quemadores fabricados según las normativas vigentes.
- Este quemador deberá ser destinado sólo al uso para el cual ha sido explícitamente previsto.
- Antes de conectar el quemador cerciorarse que los datos indicados en la placa correspondan con aquéllos de la red de alimentación (eléctrica, gas, gasóleo o bien de cualquier otro combustible).

- No tocar las partes calientes del quemador. Normalmente éstas, posicionadas cerca de la llama y del eventual sistema de precalentamiento del combustible, se calientan durante el funcionamiento y lo permanecen incluso después que el quemador ha sido apagado.

Si se decide definitivamente que el quemador no se utilizará, deberán ser efectuadas sólo por personal profesionalmente cualificado, las siguientes operaciones:

- a desconectar la alimentación eléctrica quitando el cable de alimentación del interruptor general.
- b cerrar la alimentación del combustible mediante la válvula manual de interceptación; quitar los volantes de mando de su alojamiento.

Advertencias especiales

- Controlar que quien ha realizado la instalación del quemador lo haya fijado sólidamente al generador de calor, de modo que la llama se genere dentro de la cámara de combustión del generador.
- Antes de poner en marcha el quemador, y por lo menos una vez al año, encargar a personal profesionalmente cualificado las siguientes operaciones:
 - a calibrar el caudal del combustible del quemador en base a la potencia requerida por el generador de calor.
 - b regular el caudal del aire comburente a fin de obtener un valor de rendimiento de combustión que por lo menos sea igual al del mínimo impuesto por las normativas vigentes.
 - c efectuar el control de la combustión a fin de evitar la formación de incombustos nocivos o contaminantes que superan los límites permitidos por las normativas vigentes.
 - d controlar que dispositivos de regulación y de seguridad funcionen correctamente.
 - e controlar que el conducto de evacuación de los productos de combustión funcione correctamente.
 - f controlar, una vez que se hayan terminado las regulaciones, que todos los sistemas de bloqueo mecánico de los dispositivos de regulación estén bien apretados.
 - g controlar que en el local caldera estén también presentes las instrucciones de uso y de mantenimiento del quemador.
- En caso de parada por bloqueo, desbloquear el equipo pulsando el botón específico de RESET. En el caso de una nueva parada por bloqueo, contactar con la Asistencia Técnica, **sin realizar nuevos intentos**.
- El uso y el mantenimiento deben ser efectuados exclusivamente por personal profesionalmente cualificado, en respeto de cuanto indicado por las disposiciones vigentes.

3) ADVERTENCIAS GENERALES EN FUNCIÓN DEL TIPO DE ALIMENTACIÓN

3a) ALIMENTACIÓN ELÉCTRICA

- La seguridad eléctrica del equipo se obtiene solamente cuando éste ha sido correctamente conectado con una eficaz conexión de tierra realizada como previsto por las normativas de seguridad vigentes.
- Es necesario controlar que se cumpla con este fundamental requisito de seguridad. En caso de dudas, solicitar un escrupuloso control de la instalación eléctrica por parte de personal profesionalmente cualificado; el fabricante no es responsable por eventuales daños provocados por la omisión de una conexión de tierra del equipo.
- Hacer controlar por parte de personal profesionalmente cualificado que la instalación eléctrica sea adecuada a la potencia máxima absorbida por el equipo indicada en la placa, controlar especialmente que la sección de los cables de instalación sean del tipo idóneo con la potencia absorbida por el equipo.
- Para la alimentación general del equipo de la red eléctrica no está permitido el uso de adaptadores, tomas múltiples y/o alargadores.
- Para la conexión con la red es necesario prever un interruptor omnipolar, tal como previsto por las normativas de seguridad vigentes.
- El uso de cualquier componente que funcione con energía eléctrica comporta el respeto de alguna reglas fundamentales, tales como:
 - no tocar el equipo con partes del cuerpo que estén mojadas o húmedas y/o estar descalzo.
 - no tirar de los cables eléctricos.
 - no dejar el equipo expuesto a condiciones atmosféricas (lluvia, sol,

etc.) a menos que no esté explícitamente previsto.

- no permitir que el equipo sea utilizado ni por niños ni por personas inexpertas.

- El cable de alimentación del equipo no debe ser sustituido por el usuario. Si se daña el cable, apagar el equipo. Para sustituirlo sírvese exclusivamente de personal profesionalmente cualificado.

Si se decide no utilizar el equipo durante un determinado período, es necesario apagar, mediante el interruptor eléctrico de alimentación, todos los componentes que utilizan energía eléctrica (bombas, quemador, etc.).

3b) ALIMENTACIÓN CON GAS, GASÓLEO U OTROS COMBUSTIBLES

Advertencias generales

- La instalación del quemador debe ser efectuada sólo por personal profesionalmente cualificado y en conformidad con las normativas y disposiciones actualmente vigentes; una errada instalación puede provocar daños a personas, animales o cosas respecto de las cuales el fabricante no puede ser considerado responsable.
- Antes de la instalación es oportuno realizar una esmerada limpieza interna de todas las tuberías del equipo de aducción del combustible, a fin de eliminar que eventuales residuos puedan provocar un mal funcionamiento del quemador.
- Para la primera puesta en marcha del quemador es necesario que personal profesionalmente cualificado realice los siguientes controles:
 - a) el control de estanqueidad interna y externa del equipo de aducción del combustible.
 - b) la regulación del caudal del combustible en base a la potencia requerida por el quemador.
 - c) que el quemador esté alimentado por el tipo de combustible para el cual está predispuerto.
 - d) que la presión de alimentación del combustible corresponda con aquellos valores indicados en la placa.
 - e) que el equipo de alimentación del combustible corresponda con las dimensiones para el caudal necesario al quemador; que esté equipado con todos los dispositivos de seguridad y de control prescritos por las normativas vigentes.
- Si se decide no utilizar el quemador por un determinado período, cerrar el/los grifos de alimentación del combustible.

Advertencias especiales para uso del gas

Hacer que personal profesionalmente cualificado controle:

- a) que la línea de aducción y la rampa gas cumplan los requisitos de las normativas y prescripciones vigentes.
 - b) la estanqueidad de todas las conexiones gas.
 - c) que las aperturas de aireación del local caldera tengan las dimensiones requeridas a fin de garantizar flujo de aire establecido por las normativas vigentes y, de cualquier modo, que sean suficientes para obtener una combustión perfecta.
- No utilizar los tubos del gas como vehículo de conexión de tierra para los aparatos eléctricos.
 - No dejar el quemador inútilmente en función cuando no se utiliza; cerrar siempre el grifo del gas.
 - En caso de prolongada ausencia del usuario, cerrar el grifo principal de aducción del gas al quemador.

Si se advierte olor de gas:

- a) no activar interruptores eléctricos ni el teléfono ni cualquier otro objeto que pueda provocar chispas.
 - b) abrir inmediatamente puertas y ventanas a fin de crear una corriente de aire que purifique el local.
 - c) cerrar los grifos del gas.
 - d) solicitar la intervención de personal profesionalmente cualificado.
- No obstruir las aperturas de aireación del local donde esté instalado un aparato de gas a fin de evitar situaciones peligrosas, tales como la formación de mezclas tóxicas y/o explosivas.

DIRECTIVAS Y NORMAS APLICADAS

Quemadores de gas

Directivas europeas:

- Reglamento 2016/426/UE (aparatos que queman combustibles gaseosos);
- 2014/35/UE (Directiva Baja Tensión);
- 2014/30/UE (Directiva Compatibilidad Electromagnética).
- 2006/42/CE (Directiva de Máquinas)

Normas armonizadas:

- UNI EN 676 (Quemadores de gas);
- EN 55014-1 Compatibilidad electromagnética, requisitos para aparatos electrodomésticos, herramientas eléctricas y aparatos análogos
- EN 60204-1:2006 Seguridad de las máquinas. Equipo eléctrico de las máquinas.
- CEI EN 60335-1 Seguridad de aparatos electrodomésticos y análogos) - parte I: Requisitos generales;
- CEI EN 60335-2-102 Equipamiento eléctrico de aparatos no eléctricos para uso doméstico y análogos. Prescripciones de seguridad.
- UNI EN ISO 12100:2010 Seguridad de las máquinas. Principios generales para el diseño. Evaluación del riesgo y reducción del riesgo.

Quemadores de gasóleo

Directivas europeas:

- 2014/35/UE (Directiva Baja Tensión);
- 2014/30/UE (Directiva Compatibilidad Electromagnética).
- 2006/42/CE (Directiva de Máquinas)

Normas armonizadas:

- UNI EN 267-2011 quemadores de mono - blo- queo de aceite combustible y con pulve- rización
- EN 55014-1 Compatibilidad electromagnética, requisitos para aparatos electrodomésticos, herramientas eléctricas y aparatos análogos
- EN 60204-1:2006 Seguridad de las máquinas. Equipo eléctrico de las máquinas.
- CEI EN 60335-1 Seguridad de aparatos electrodomésticos y análogos) - parte I: Requisitos generales;
- CEI EN 60335-2-102 Equipamiento eléctrico de aparatos no eléctricos para uso doméstico y análogos. Prescripciones de seguridad.
- UNI EN ISO 12100:2010 Seguridad de las máquinas. Principios generales para el diseño. Evaluación del riesgo y reducción del riesgo.

Quemadores de aceite combustible

Directivas europeas:

- 2014/35/UE (Directiva Baja Tensión);
- 2014/30/UE (Directiva Compatibilidad Electromagnética).
- 2006/42/CE (Directiva de Máquinas)

Normas armonizadas

- UNI EN 267 quemadores de mono - blo- queo de aceite combustible y con pulve- rización
- EN 55014-1 Compatibilidad electromagnética, requisitos para aparatos electrodomésticos, herramientas eléctricas y aparatos análogos
- EN 60204-1:2006 Seguridad de las máquinas. Equipo eléctrico de las máquinas.
- CEI EN 60335-1 Seguridad de aparatos electrodomésticos y análogos) - parte I: Requisitos generales;
- CEI EN 60335-2-102 Equipamiento eléctrico de aparatos no eléctricos para uso doméstico y análogos. Prescripciones de seguridad.
- UNI EN ISO 12100:2010 Seguridad de las máquinas. Principios generales para el diseño. Evaluación del riesgo y reducción del riesgo.

Quemadores mixtos gas-gasóleo

Directivas europeas:

- Reglamento 2016/426/UE (aparatos que queman combustibles gaseosos);
- 2014/35/UE (Directiva Baja Tensión);
- 2014/30/UE (Directiva Compatibilidad Electromagnética).
- 2006/42/CE (Directiva de Máquinas)

Normas armonizadas:

- UNI EN 676 (Quemadores de gas);
- UNI EN 267 quemadores de mono - blo- queo de aceite combustible y con pulve- rización
- EN 55014-1 Compatibilidad electromagnética, requisitos para aparatos electrodomésticos, herramientas eléctricas y aparatos análogos
- EN 60204-1:2006 Seguridad de las máquinas. Equipo eléctrico de las máquinas.
- CEI EN 60335-1 Seguridad de aparatos electrodomésticos y análogos) - parte I: Requisitos generales;
- CEI EN 60335-2-102 Equipamiento eléctrico de aparatos no eléctricos para uso doméstico y análogos. Prescripciones de seguridad.
- UNI EN ISO 12100:2010 Seguridad de las máquinas. Principios generales para el diseño. Evaluación del riesgo y reducción del riesgo.

Quemadores mixtos gas-aceite combustible Directivas europeas

- Reglamento 2016/426/UE (aparatos que queman combustibles gaseosos);
- 2014/35/UE (Directiva Baja Tensión);
- 2014/30/UE (Directiva Compatibilidad Electromagnética).
- 2006/42/CE (Directiva de Máquinas)

Directivas armonizadas

- UNI EN 676 (Quemadores de gas);
- EN 55014-1 Compatibilidad electromagnética, requisitos para aparatos electrodomésticos, herramientas eléctricas y aparatos análogos
- EN 60204-1:2006 Seguridad de las máquinas. Equipo eléctrico de las máquinas.
- CEI EN 60335-1 Seguridad de aparatos electrodomésticos y análogos) - parte I: Requisitos generales;
- CEI EN 60335-2-102 Equipamiento eléctrico de aparatos no eléctricos para uso doméstico y análogos. Prescripciones de seguridad.
- UNI EN ISO 12100:2010 Seguridad de las máquinas. Principios generales para el diseño. Evaluación del riesgo y reducción del riesgo.

Quemadores industrial

Directivas europeas

- Reglamento 2016/426/UE (aparatos que queman combustibles gaseosos);
- 2014/35/UE (Directiva Baja Tensión);
- 2014/30/UE (Directiva Compatibilidad Electromagnética).
- 2006/42/CE (Directiva de Máquinas)

Directivas armonizadas

- EN 746-2: Instrumentaciones de proceso térmico industrial - Parte 2: Requisitos de seguridad por la combustión y por el movimiento y el trato de los combustibles.
- EN 55014-1 Compatibilidad electromagnética, requisitos para aparatos electrodomésticos, herramientas eléctricas y aparatos análogos
- EN 60204-1:2006 Seguridad de las máquinas. Equipo eléctrico de las máquinas.
- UNI EN ISO 12100:2010 Seguridad de las máquinas. Principios generales para el diseño. Evaluación del riesgo y reducción del riesgo.

Placa de datos del quemador

Para la siguiente información, consultar siempre la placa de datos del quemador:

- tipo y modelo de la máquina (indicar en cada comunicación con el proveedor de la máquina).
- número de matrícula del quemador (indicar obligatoriamente en cada comunicación con el proveedor).
- Fecha de fabricación (mes y año)
- Indicación sobre el tipo de gas y la presión en la red

Tipo	--
Modelo	--
Año	--
N°serie	--
Potencia	--
Caudal	--
Combustible	--
Categoría	--
Presión	--
Viscosidad	--
Tensión	--
Pot. Eléctrica	--
Pot. Motor	--
Protección	--
Destino	--
P.I.N.	--

Símbolos e indicaciones



ATENCIÓN

Este símbolo indica las instrucciones que, en caso de no ser tenidas en cuenta, pueden producir daños o roturas en la máquina, así como daños al medio ambiente.



PELIGRO!

Este símbolo indica las instrucciones que, en caso de no ser tenidas en cuenta, pueden acarrear graves consecuencias tanto físicas como materiales



PELIGRO!

Este símbolo indica las instrucciones que, en caso de no ser tenidas en cuenta, pueden provocar descargas eléctricas mortales.

Las figuras, ilustraciones e imágenes utilizadas en este manual pueden ser diferentes en apariencia del producto real..

SEGURIDAD DEL QUEMADOR

Los quemadores y las configuraciones que se describen a continuación cumplen con la normativa vigente en materia de seguridad, salud y medio ambiente. Para más información, consulte las declaraciones de conformidad que forman parte de este manual.



PELIGRO : la rotación no correcta del motor es un peligro para las personas

Otros peligros debido a un no correcto uso del quemador

El quemador es construido según las normas de seguridad sin embargo existen otros riesgos:



No tocar las partes mecánicas en movimiento con las manos y cuerpo
No tocar parte del quemador con fuel (tanque caliente)
Este quemador debiera ser destinado solo al uso para el cual ha sido explícitamente previsto
No utilizar un combustible diferente para el cual ha sido explícitamente previsto
No utilizar el quemador en ambiente explosivo
No remover las partes de seguridad del quemador
No remover las partes del quemador con el quemador en funcionamiento
No desconectar las partes del quemador con el quemador en funcionamiento
La instalación debe ser efectuada por personal profesionalmente calificado



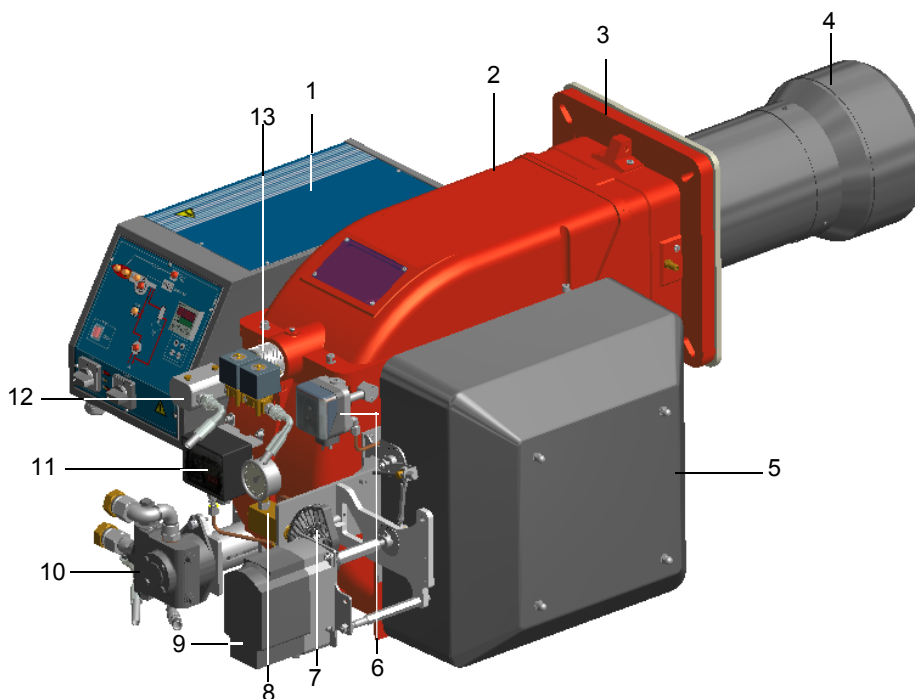
Después el mantenimiento re-colocar los aparatos de seguridad
La instalación debe ser efectuada por personal profesionalmente cualificado



ATENCION : cuando el quemador funciona las partes cerca de el quemador puede producir calor , no tocar este partes

CARACTERÍSTICAS GENERALES

Los quemadores de esta serie son quemadores monobloque realizados en fusión de aluminio con potencialidad máxima de 2100 kW hasta 8000 kW (según el tipo). Se suministran en versión progresiva o modulante



Nota: el dibujo es indicativo

Leyenda

- 1 Panel sinóptico con interruptor de encendido – cuadro eléctrico
- 2 Tapa
- 3 Brida
- 4 Grupo Tobera – Cabezal de combustión
- 5 Caja de aire
- 6 Presostato aire
- 7 Sectores variables
- 8 Regulador presión aceite
- 9 Servomando
- 10 Bomba
- 11 Presostato aceite
- 12 Distribuidor de aceite
- 13 Tuerca regulación cabezal

El combustible que proviene de la red de distribución es enviado mediante la bomba a la boquilla y, desde ésta, pasa al interior de la cámara de combustión en la que el mismo se mezcla con el aire comburente y, de esta manera, se produce el desarrollo de la llama. En el quemador la mezcla entre el combustible y el aire, esencial para obtener una combustión limpia y eficiente, viene activada mediante una pulverización del combustible en minúsculas partículas.

Este proceso se obtiene haciendo pasar el combustible a una determinada presión a través del inyector.

La función principal de la bomba es transferir el combustible desde el depósito al inyector en la cantidad y presión deseadas. Para regular tal presión, la bomba incorpora un regulador de presión (con excepción de algunos modelos en los que esta prevista una válvula de regulación separada).

En otros tipos de bomba tienen dos reguladores de presión: uno para la alta y uno para la baja presión (para aplicación en alta – baja llama con un sólo inyector).

El servomando eléctrico actúa sobre las compuertas de regulación del caudal de aire y permite optimizar los valores del gas de descarga. La posición de la cabeza de combustión determina la potencia máxima del quemador. En la cámara de combustión se genera una entrada forzada del comburente (aire) y combustible (gasóleo) para obtener el desarrollo de la llama.

Cómo interpretar el "Campo de trabajo" del quemador

Para comprobar si el quemador es idóneo para el generador de calor al que debe ser aplicado sirven los siguientes parámetros:

- Potencialidad del fuego de la caldera en kW o kcal/h ($\text{kW} = \text{kcal/h} / 860$);
- Presión en la cámara de combustión, definida también como pérdida de carga (Δp) lado humos (el dato se debe obtener de la placa de datos o del manual del generador de calor).

Ejemplo:

Potencia del fuego del generador: kW 600

Presión de la cámara de combustión:mbar 4

Trazar, en el diagrama "Campo de trabajo" del quemador (Fig. 4) una rectal vertical en correspondencia con la potencia del fuego y una recta horizontal en correspondencia con el valor de presión que interesa.

El quemador es idóneo solamente si el punto de intersección "A" de las dos rectas cae dentro del campo de trabajo.

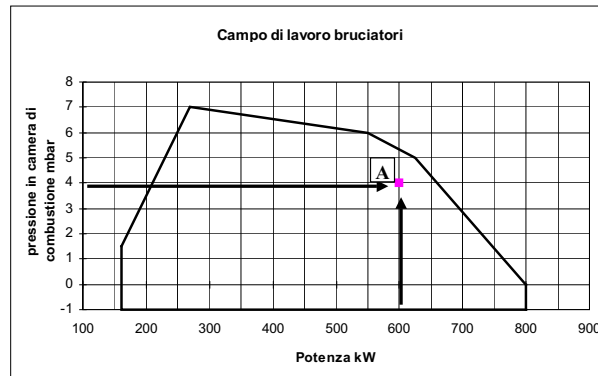


Fig. 4

Los datos corresponden a condiciones estándares: presión atmosférica igual a 1013 mbar, temperatura ambiente igual a 15°C.

Identificación de los quemadores

Los quemadores se identifican por tipo y modelo. Seguidamente se ilustran los modelos.

Tipo **RG91** Modelo **G-. MD. S. *. A.**
(1) (2) (3) (4) (5) (6)

1	QUEMADOR TIPO	RG91, RG92, RG93, RG512, RG515, RG520, RG525
2	COMBUSTIBLE	G- Gasoleo, A- biodiesel
3	FUNCIONAMIENTO: (Versiones disponibles)	PR - Progresivo , MD - Modulante
4	TOBERA	S - EstándarL - Largo
5	PAIS DE DESTINO	ES - España
6	VERSIONES ESPECIALES	A - Estándar, Y - Especial

Potencia del quemador

		RG91	RG92	RG93	RG510	RG515	RG520	RG525
Potencialidad	min. - max. kW	698 - 2093	849 - 2558	550 - 4100	1314 - 3953	1628 - 4884	2326 - 6977	2000 - 8000
Combustible		G - Gasoleo						
Protección		IP40						
Tipo de regulación		Modulante						
Temperatura de funcionamiento	°C	-10 ÷ +50						
Temperatura de almacenamiento	°C	-20 ÷ +60						
Tipo de servicio		(5)						

Datos eléctricos 50 Hz

Posibles tensiones, compruebe la tensión de alimentación trifásica y monofásica real en la placa de características del quemador.

Alimentación eléctrica	V	380 400 415 +/-10% 50HZ 3 a.c.						
Alimentación auxiliar Monofásica	V	110 120 230V +/-10% 50HZ 2 a.c.						
	Hz	50						
Motor ventilador	kW	4,0	5,5	7,5	7,5	11,0	15,0	18,5
Motor bomba	kW	1,1	1,1	1,1	1,1	1,5	1,5	3,0
Potencia eléctrica total	kW	5,6	7,1	9,1	9,1	13,0	17,0	22,0

Datos eléctricos 60 Hz

Posibles tensiones, compruebe la tensión de alimentación trifásica y monofásica real en la placa de características del quemador.

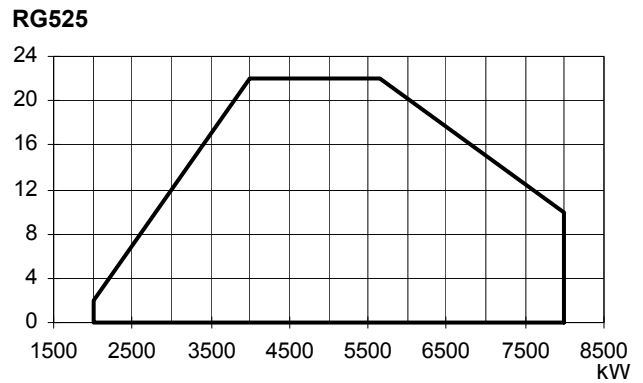
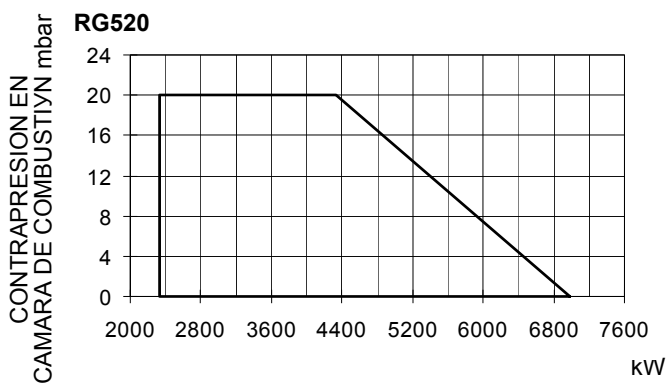
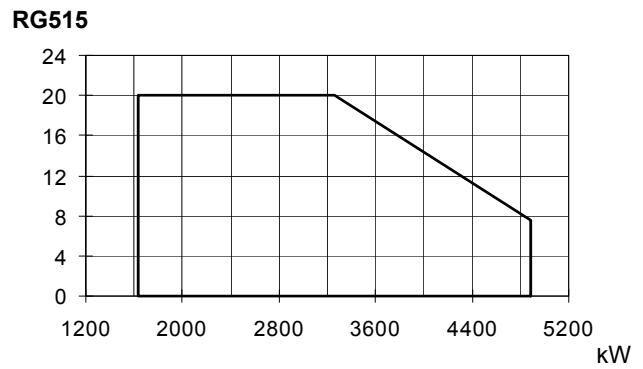
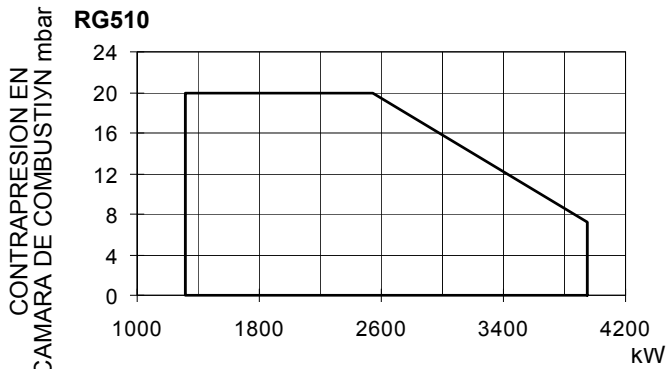
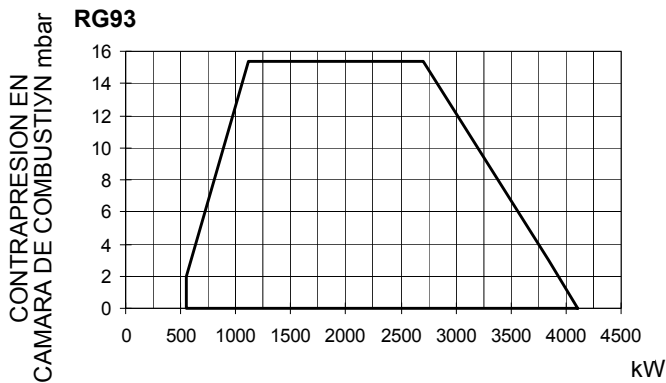
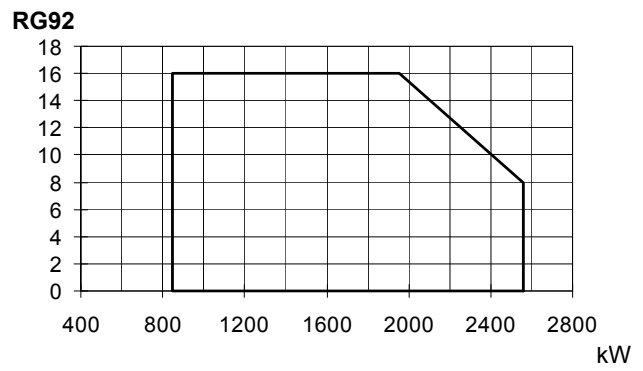
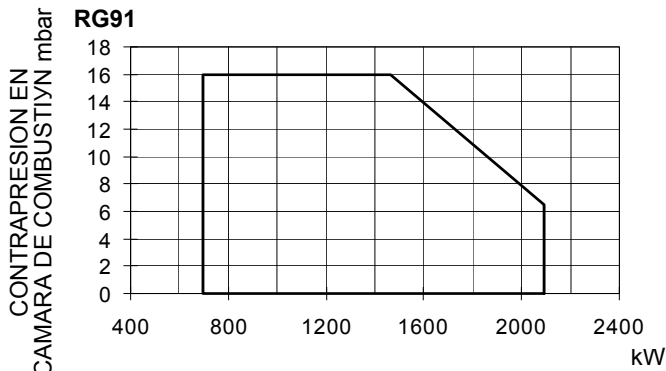
Alimentación eléctrica	V	220 / 230 / 265 / 277 / 380 / 440 / 460 / 480 / 525 / 690 3 a.c.						
Alimentación auxiliar Monofásica	V	110 / 120 / 220 / 230 2 a.c.						
	Hz	60						
Motor ventilador	kW	4,8	6,6	9,0	9	13,2	18	22,2
Motor bomba	kW	1,32	1,32	1,32	1,32	1,8	1,8	3,6
Potencia eléctrica total	kW	6,62	8,42	10,82	10,82	15,5	20,3	26,3

Datos del combustible

Caudal gasoleo min.- max.	(Stm ³ /h)	59 - 176	72 - 215	46 - 345	111 - 333	137 - 411	196 - 588	169 - 674
Caudal Biodiesel min.- max.	(Stm ³ /h)	67 - 201	67 - 246	53 - 394	126 - 380	156 - 469	224 - 670	192 - 769
Presión de gas (2)	mbar	(ver Nota2)						

Nota 1:	Todos los caudales gas le están en Stm ³ /h, presión 1.013 mbar y temperatura 15 °C, y valen por Gas Natural G20, capacidad calorífica inferior H _i = 34,02 MJ / Stm ³ ; por G.P.L. Capacidad calorífica inferior H _i = 93,5 MJ / Stm ³ .							
Nota 2:	Presión gas maxima	360 mbar, con válvulas Dungs MBDLE.						
	Presión gas minima	500 mbar, con válvulas Siemens VGD o Dungs MultiBloc MBE.						
Nota 3:	Funcionamiento en locales cerrados; uumedad del aire: máx. 80 % h.r. .							
Nota 4:	Con electrodo: por razones de seguridad, el quemador debe pararse automáticamente cada 24 horas.							
Nota 5:	El tipo de servicio puede ser continuo (presencia de señal de llama durante más de 24 h sin ninguna parada) o intermitente (al menos una vez cada 24 h se produce una parada de trabajo y se apaga la llama) en función de la configuración solicitada. El funcionamiento puede ser continuo en presencia de detección de llama mediante ionización ION o Siemens QRI..., QRA5..., QRA7... o Lamtec FSS... con equipos de control de llama (BMS) Siemens LMV37x o LMV5x y Lamtec BT3...							

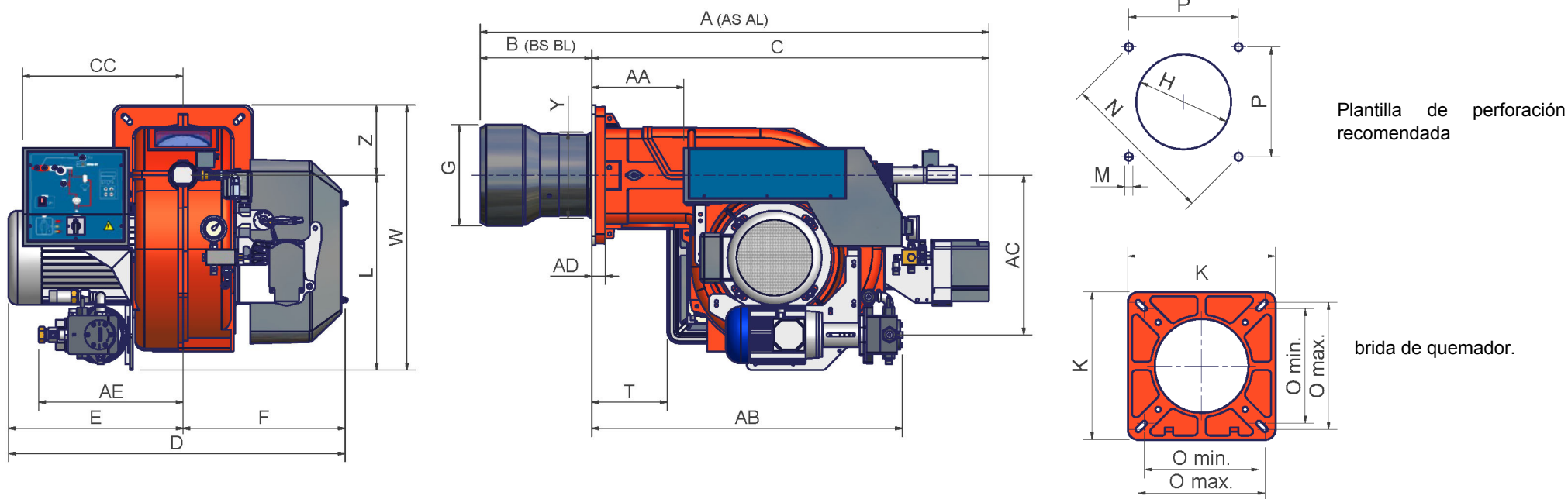
Campos de aplicación



Para obtener la potencia en Kcal/h, multiplicar el valor en kW por 860. Los datos corresponden a condiciones estándares: presión atmosférica igual a 1013 mbar, temperatura ambiente igual a 15°C.

ADVERTENCIA: El campo de trabajo es un diagrama que representa las prestaciones conseguidas durante homologación o pruebas de laboratorio pero no representa el campo de regulación de la máquina. El punto de máxima potencia de tal diagrama generalmente es conseguido programando la cabeza de combustión en su posición "max", ver párrafo Regulación de la cabeza de "combustión"; el punto de mínima potencia es conseguido al revés programando la cabeza en su posición "min". Siendo la cabeza posicionada una vuelta por todas durante el primer encendido, de manera tal de encontrar el punto comprendido entre la potencia quemada y las características del generador, no quiere decir que la potencia mínima de uso sea la potencia mínima que se lee en el campo de trabajo.

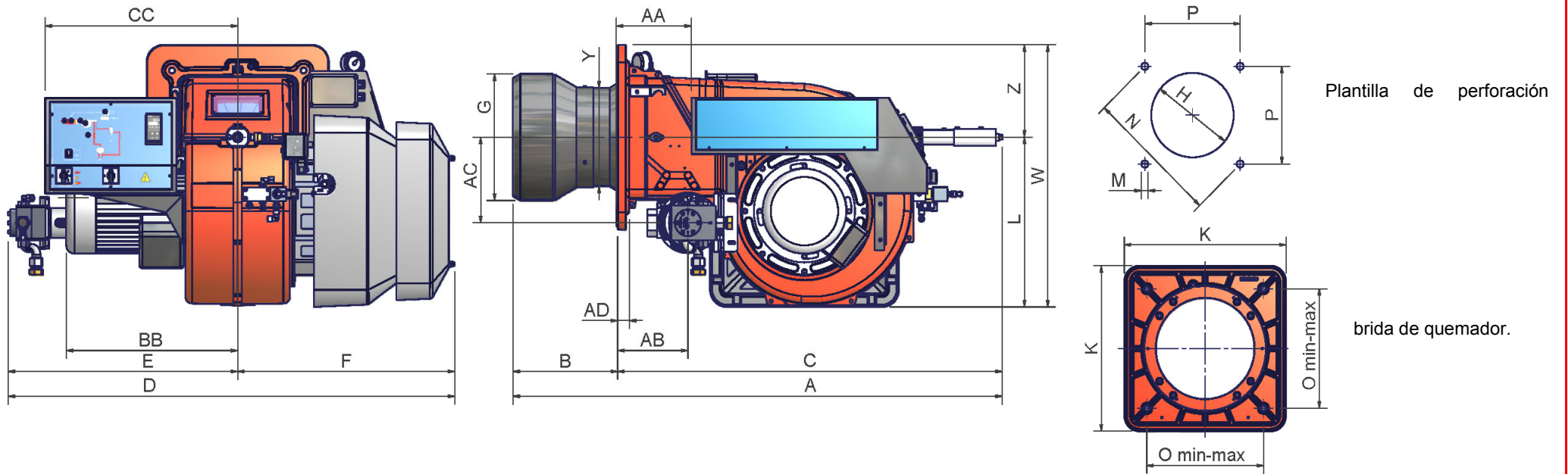
Dimensiones (mm)



	A (AS)	A (AL)	AA	AB	AC	AD	AE	B (BS)	B (BL)	BB	C	CC	E	F	G	H	K	L	M	N	Omin	Omax	P	W	Y	Z
RG91	1345	1518	242	820	421	35	380	300	473	419	1045	422	419	434	238	268	360	513	M12	417	280	310	295	698	228	185
RG92	1339	1512	242	820	421	35	380	294	467	419	1045	422	419	434	266	296	360	513	M12	417	280	310	295	698	228	185
RG93	1339	1512	242	820	421	35	380	301	491	460	1045	422	460	434	292	322	360	513	M12	417	280	310	295	698	228	185

*AS/BS: cuota referida a quemador con tobera estandar

*AL/BL: cuota referida a quemador con tobera larga



	A (AS)	A (AL)	AA	AB	AC	AD	B (BS)	B (BL)	BB	C	CC	D	E	F	G	H	K	L	M	N	O	P	UU	W	Y	Z
RG510	1451	1671	219	217	246	35	310	530	468	1141	571	1313	671	642	329	369	540	496	M14	552	390	390	x	766	328	270
RG515	1451	1671	219	217	246	35	310	530	508	1141	571	1323	681	642	350	390	540	496	M14	552	390	390	x	766	328	270
RG520	1451	1671	219	207	250	35	310	530	508	1141	571	1323	681	642	370	410	540	496	M14	552	390	390	114	880	328	270
RG525	1511	1691	219	197	275	35	350	530	650	1161	571	1341	698	642	434	484	540	496	M14	552	390	390	172	938	434	270

*AS/BS: cuota referida a quemador con tobera estandar

*AL/BL: cuota referida a quemador con tobera larga

MONTAJE Y CONEXIONES



ATENCIÓN: las operaciones señaladas a continuación las realiza (siempre y exclusivamente) personal especializado conforme a las instrucciones del manual y de acuerdo con las normas de seguridad y salud en vigor. Las maniobras de transporte y/o manipulación solo deben iniciarse una vez que se haya comprobado la existencia de sistemas de traslado y elevación, dimensiones totales necesarias, distancias de seguridad, lugares aptos en términos de espacio y de entorno para la colocación y medios adecuados para la operación.



ATENCIÓN: cuando la masa que se manipula obstaculice la visibilidad del operador, solicite asistencia previa en suelo a otra persona encargada de la señalización. En todo caso, las operaciones deberán realizarse conforme a las normas de prevención de accidentes en vigor.

Los embalajes que contienen los quemadores deben estar bloqueados en el interior del medio de transporte para garantizar la ausencia de movimientos peligrosos y evitar posibles daños.

En caso de almacenamiento, los quemadores deben almacenarse en su embalaje, en almacenes protegidos de los elementos. Evite los lugares húmedos o corrosivos y respete las temperaturas indicadas en la tabla de datos del quemador al principio de este manual.

Embalajes

Los quemadores se entregan en embalajes con las siguientes dimensiones:

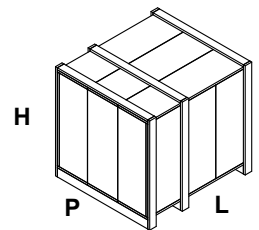
9x: 1720 mm x 1270 mm x 1020 mm (L x P x H)

5xx: 1800 mm x 1500 mm x 1300 mm (L x P x H)

Dichos embalajes se perjudican con la humedad y no puede superarse la cantidad máxima de embalajes superpuestos indicados en la parte exterior del mismo. En el interior de cada embalaje hay:

- 1 quemador
- 2 flexibles;
- 1 filtro;
- 1 junta a colocar entre el quemador y la caldera;
- 1 sobre con este manual.

Para eliminar el embalaje del quemador y en el caso de desguace de este último, siga los procedimientos previstos por las leyes vigentes relativas a la eliminación de los materiales.



Montaje del quemador a la caldera

Para instalar el quemador en la caldera proceda de la siguiente manera:

perforar la placa de cierre de la cámara de combustión como se describe en el párrafo ("Dimensiones ocupadas"); acercar el quemador a la placa de la caldera: levantar y desplazar el quemador utilizando un montacargas (ver el párrafo "Levantamiento y desplazamiento");

en correspondencia con el orificio de la puerta de la caldera, coloque los 4 prisioneros según el patrón de perforación descrito en el párrafo "Dimensiones ocupadas";

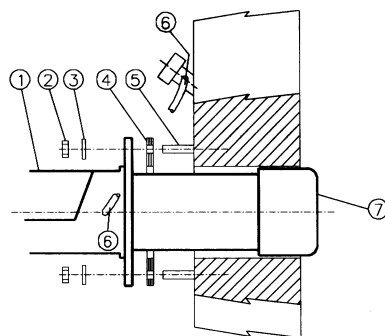
enroscar los prisioneros (5) en los orificios de la placa;

colocar la junta en la brida del quemador;

montar el quemador en la caldera;

fijar con las tuercas los prisioneros de la caldera según el esquema indicado en la figura.

Una vez terminado el montaje del quemador en la caldera, sellar el espacio entre el tubo y el material comprimido refractario, con material aislante (cordón de fibra resistente a la temperatura o cemento refractario).



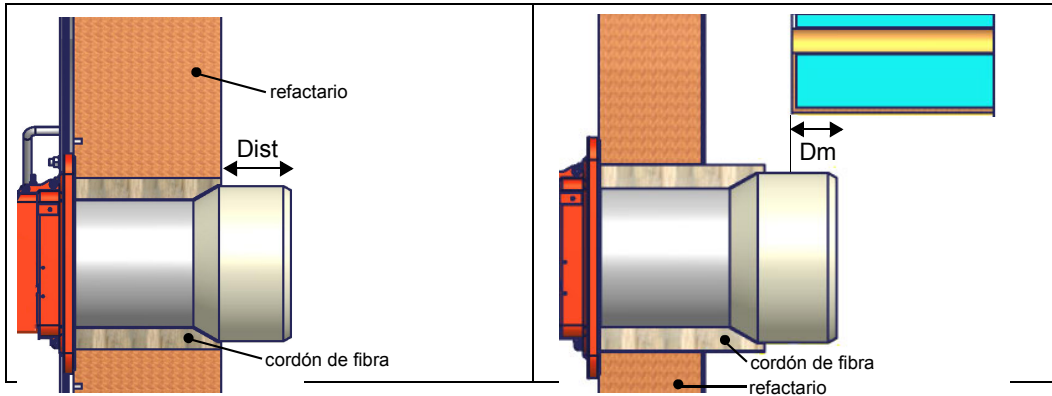
Leyenda

- 1 Quemador
- 2 Tuerca de fijación
- 3 Arandela
- 4 Junta
- 5 Tornillo prisionero
- 6 Tubo limpieza vidrio

Acoplamiento del quemador a la caldera

Los quemadores descritos en este manual han sido probados en cámaras de combustión que corresponden a las normativas EN676, cuyas dimensiones están descritas en el diagrama. Si el quemador debe ser acoplado a calderas con cámaras de combustión de diámetro o de longitud inferior a aquellas descritas en el diagrama, sírvase tomar contacto con el fabricante para poder controlar que sea adecuado para la aplicación prevista. Para acoplar correctamente el quemador a la caldera, verificar el tipo de tobera y controlar que la potencia necesaria y la presión en la cámara de combustión estén dentro del campo de trabajo. Si no corresponden, deberá ser evaluada nuevamente, conjuntamente con el Fabricante, la selección del quemador. Para elegir la longitud de la tobera es necesario atenerse a las instrucciones del fabricante de la caldera. En ausencia de éstas será necesario seguir las siguientes indicaciones:

- Calderas de fundición, calderas de tres conductos de humo (con el primer conducto en la parte trasera): la tobera debe entrar en la cámara de combustión no más allá de **Dist** = 100 mm.
- Calderas presurizadas de inversión de llama: en este caso la tobera deberá penetrar en la cámara de combustión por **Dm** 50 ÷ 100 mm, respecto de la placa de las tuberías.



¡ATENCIÓN! Sellar el espacio entre la tobera y el material comprimido refractario, con material aislante (cordón de fibra resistente a la temperatura o cemento refractario).

La longitud de las toberas no siempre cumple con este requisito, por lo cual podría ser necesario utilizar un distanciador de medida adecuada, que sirve para alejar el quemador en modo de conseguir la medida más arriba solicitada.

Levantamiento y desplazamiento del quemador

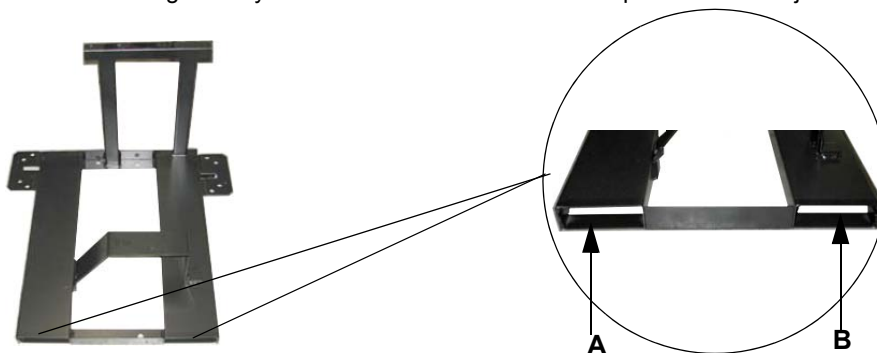


¡ATENCIÓN! Las operaciones de levantamiento y desplazamiento deben ser llevadas a cabo por personal especializado y entrenado para el desplazamiento de las cargas. En caso que estas operaciones no sean realizadas correctamente, existe el riesgo residual de vuelco y caída de la máquina!

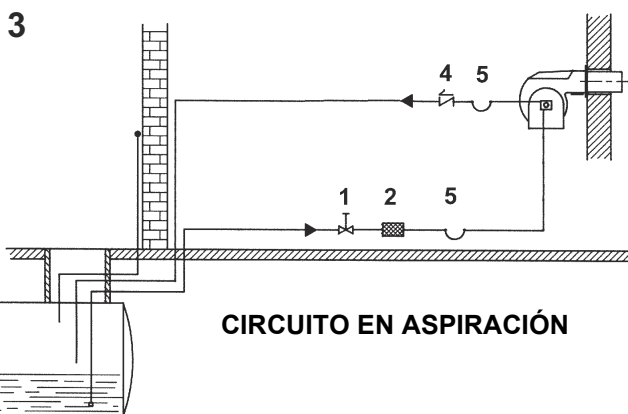
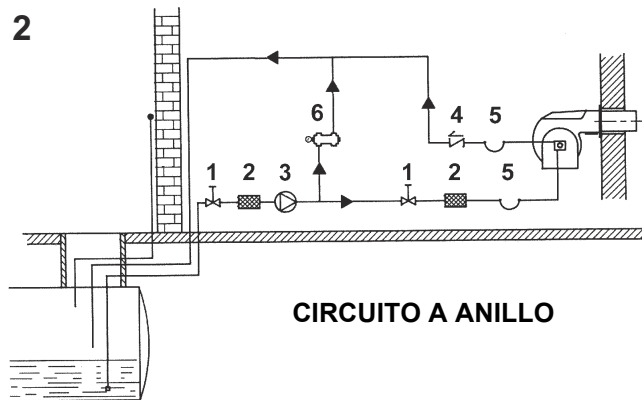
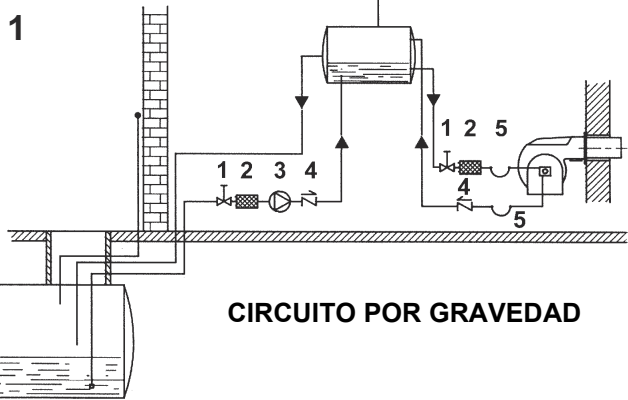
Para el desplazamiento utilizar medios con capacidad adecuada para el peso que se debe sostener (consultar el apartado "Características técnicas").

El artículo sin embalaje debe ser levantado y desplazado exclusivamente utilizando una carretilla elevadora de horquillas.

El quemador está montado sobre una abrazadera preparada para el desplazamiento con carretilla elevadora de horquillas: las horquillas deben ser introducidas en las guías A y B. Retirar la abrazadera sólo después de haber fijado el quemador a la caldera.



Esquemas ejemplificativos equipos alimentación gasoleo



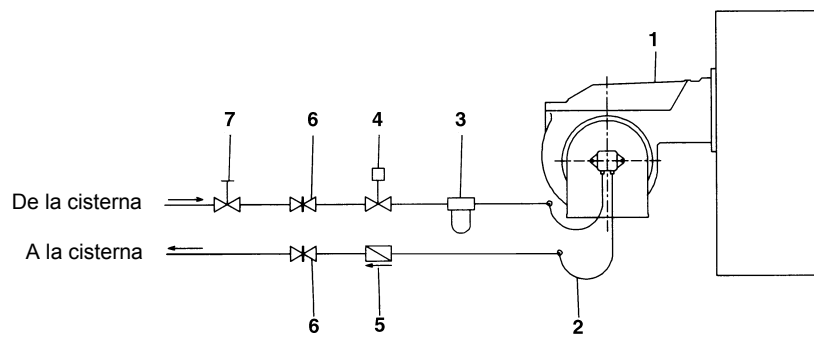
Leyenda

- 1 Válvula de interceptación manual
- 2 Filtro gasoleo
- 3 Bomba de alimentación gasoleo
- 4 Válvula de no retorno
- 5 Flexibles gasoleo
- 6 Válvula de roce

NOTA: en las instalaciones a gravedad y a anillo, insertar un aparato de interceptación automática.

Esquema de instalación tubo de alimentación gasóleo

! LIGERAS CUIDADOSAMENTE EL CAPÍTULO "ADVERTENCIAS" DEL PRESENTE MANUAL.



Sistema bitubo

El suministro preve el filtro y los flexibles, toda la parte ante del filtro y la parte despues del latiguillo de retorno, tiene que ser predispuesta por el usuario. Por la conexion de los flexibles, consultar el relativo párrafo.

Leyenda

- 1 Quemador
- 2 Latiguillo (en equipamento)
- 3 Filtro gasóleo (en equipamento)
- 4 Dispositivo de interceptación automática
- 5 Válvula de antirretorna (*)
- 6 Válvula manual
- 7 Válvula de cierre rápido (externa al local de depósito y quemador)

(*) Solicitado en Italia, sólo en las instalaciones con alimentación por gravedad, de sifón o con circulación forzada. Si el dispositivo instalado es una electroválvula, instalar un temporizador para retardar su cierre. La conexión directa del dispositivo de interceptación automática (4) sin temporizador puede causar la rotura de la bomba.

Las bombas pueden ser instaladas sea en sistema monotubo que en bitubo

SISTEMA MONOTUBO: Viene utilizado un único tubo que, partiendo de el fondo del depósito conecta con la entrada de la bomba, el fluido en presión llega al inyector: una parte sale por el inyector, mientras que el resto de combustible retorna a la bomba. En este sistema es presente el tornillo de by-pass que debe ser sacado y la conexión opcional de retorno en el cuerpo de la bomba deberá cerrarse con un tapón ciego

SISTEMA BITUBO:

Viene utilizado un tubo que conecta al depósito con la entrada de la bomba, como en el sistema monotubo, y con un segundo tubo que parte del retorno de la bomba y conecta otra vez con el depósito

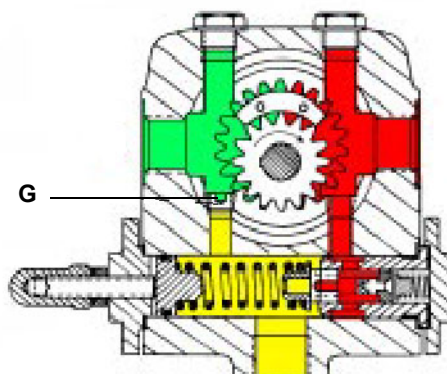
Todo el combustible excedente retorna al depósito. Esta instalación por consiguiente puede considerarse auto-purgante. Es presente que el tornillo de by-pass interno debe ser colocado para evitar que aire y combustible pasen a través de la bomba

El quemador sale de fábrica predispuesto para la alimentación con instalación a dos tubos. Para la alimentación con instalación monotubo (Aconsejable en caso de alimentación por gravedad) Es posible seguir la transformación descrita anteriormente.

● Bomba Suntec TA

Para pasar desde un sistema monotubo a un sistema bitubo, se debe colocar el perno de by-pass a la altura de **G** (bomba con rotación hacia la izquierda – observando el eje).

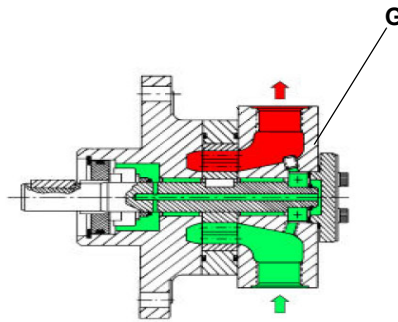
Atención: la modificación del sentido de rotación de la bomba implica la variación de todos sus componentes



● BombaSuntec T

El tornillo de by-pass G puesto entre el lado presión y el retén del árbol (ver figura) sirve para modificar el sentido de rotación. Verificar la presencia de este tornillo en el agujero de salida del regulador de la presión utilizando una llave Allen de 4mm.

Atención: la modificación del sentido de rotación de la bomba implica la variación de todos sus componentes



Notas para el uso de las bombas combustible

- Si el tipo de instalación es monotubo, controlar que en el interior del orificio de retorno no esté presente el buje by-pass. En efecto, en este caso, la bomba no funcionaría correctamente y podría dañarse.
- No agregar al combustible otras sustancias aditivas a fin de evitar que se formen compuestos que con el tiempo puedan terminar por depositarse entre los dientes del engranaje, bloqueándolo.
- Después de haber rellenado el tanque, esperar antes de poner en marcha el quemador. Esta espera permite que eventuales impurezas en suspensión puedan depositarse en el fondo en vez de que sean aspiradas por la bomba.
- Cuando se pone en marcha la bomba por primera vez y se prevé el funcionamiento en seco durante un período de tiempo considerable (por ejemplo debido a un largo conducto de aspiración), inyectar aceite lubricante de la toma de vacío.
- Durante la fijación del eje del motor con el eje de la bomba, cerciorarse especialmente que éste último no quede colocado ni en sentido axial ni lateral, a fin de evitar desgastes excesivos del empalme, ruido y de evitar sobrecargar de esfuerzo el engranaje.
- Las tuberías deben estar libres de aire. Evitar, por dicho motivo, conexiones rápidas, usar preferentemente racores roscados o de hermeticidad mecánica. Cerrar con un cierre desmontable adecuado los roscados de racores, los codos y los acoplamientos. Limitar al mínimo indispensable la cantidad de conexiones porque todas, potencialmente, son fuentes de pérdidas.
- Evitar el uso de Teflón en las conexiones de los flexibles de aspiración, retorno e impulsión, a fin de evitar, posiblemente, meter en circulación partículas que podrían depositarse en los filtros de la bomba o de la boquilla, limitando su eficacia. Preferir racores con anillos OR, o bien segmentos de compresión mecánicos (de ojiva o con arandelas de cobre o de aluminio).
- Preparar siempre un filtro externo en la tubería de aspiración aguas arriba de la bomba.



ATENCIÓN: antes de que el quemador comience por primera vez, es obligatorio llenar las tuberías de aducción con combustible diesel y purgar las burbujas de aire residuales. Antes de encender el quemador, verifique el sentido de rotación del motor de la bomba presionando brevemente el interruptor de arranque; asegúrese de que no haya sonidos anómalos durante el funcionamiento, y solo luego encienda el quemador. El incumplimiento de este requisito invalidará la garantía del quemador.

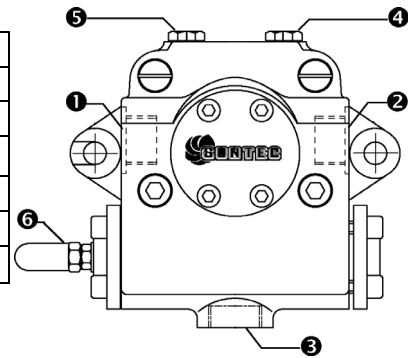
Bombas gasóleo

Las bombas suministradas a los quemadores de esta serie, son Suntec TAT (excluidos RG525).

RG525: ha suministrado bombas mod. Suntec T y el regulador de presión Suntec TV.

Suntec TA..	
Viscosidad	3 ÷ 75 cSt
Temperatura aceite	0 ÷ 150°C
Presión de entrada mínima	- 0.45 bar para evitar la formación de gas
Presión de entrada máxima	5 bar
Presión máxima de retorno	5 bar
Velocidad	3600 rpm max.

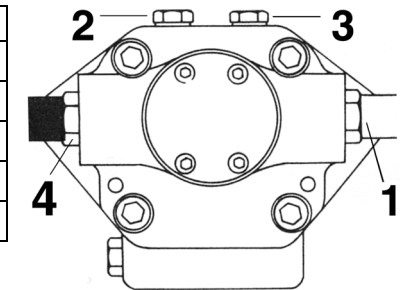
- 1 Aspiración G1/2
- 2 Boquilla G1/2
- 3 Retorno G1/2
- 4 Toma manómetro G1/4
- 5 Toma vacuómetro G1/4
- 6 Regulador de presión



Suntec T..	
Campo viscosidad	3 - 75 cSt
Temperatura aceite	0 - 150 °C
Presión entrada mínima	- 0.45 bar a fin de evitar la formación de gas
Presión entrada máxima	5 bar
Velocidad	3600 rpm max.

Leyenda

- 1 Entrada G3/4
- 2 Toma manómetro/vacuómetro para medir la presión/depresión en entrada G1/4
- 3 Toma vacuómetro para medir la depresión en entrada G1/4
- 4 A la válvula de regulación presión G3/4



N.B. Bomba con rotación "C".

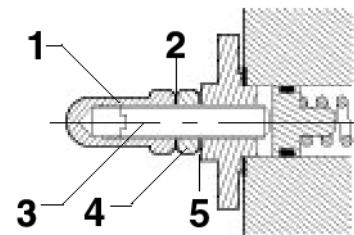
Regulador de presión Suntec TV

Regulación de la presión

Remover el dado ciego 1 y la guarnición 2, destornillar el dado de bloqueo 4. Para aumentar la presión, girar el tornillo de regulación 3 en sentido horario. Para reducir la presión, girar a izquierdas el tornillo en sentido. Atornillar el dado de bloqueo 4, reensamblar la guarnición 2 y el dado ciego 1.

Leyenda

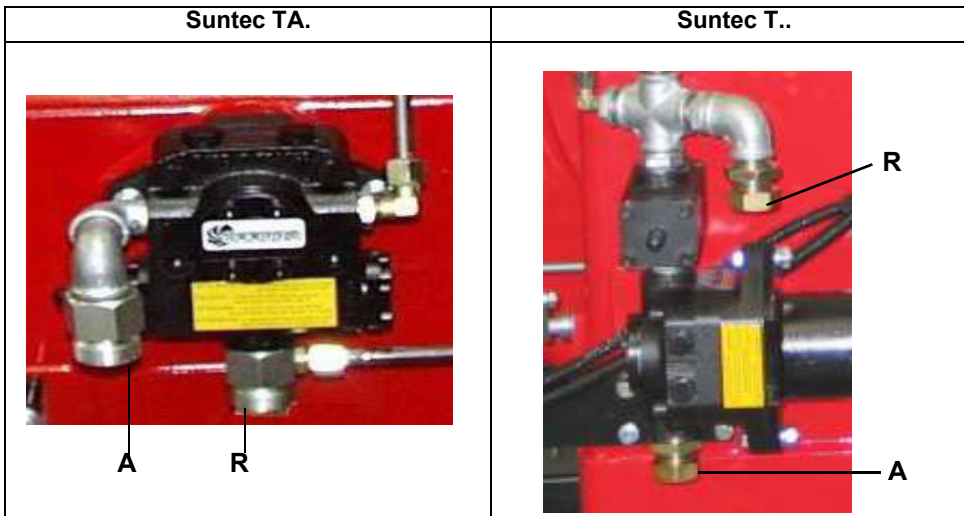
- 1 Dado ciego
- 2 Guarnición
- 3 Tornillo de regulación
- 4 Dado de bloqueo
- 5 Guarnición



Conexión de los flexibles

Para conectar los flexibles a la bomba, proceder de la siguiente manera, según el modelo de bomba suministrado:

- 1 quitar los tapones de cierre de los conductos de entrada (**A**) y retorno (**R**) de la bomba;
- 2 enroscar las tuercas giratorias de los dos flexibles de la bomba, prestando **atención para no invertir la entrada con el retorno**: observar atentamente las flechas impresas en la bomba, que indican la entrada y el retorno (véase el apartado anterior).



Filtros de combustible diesel

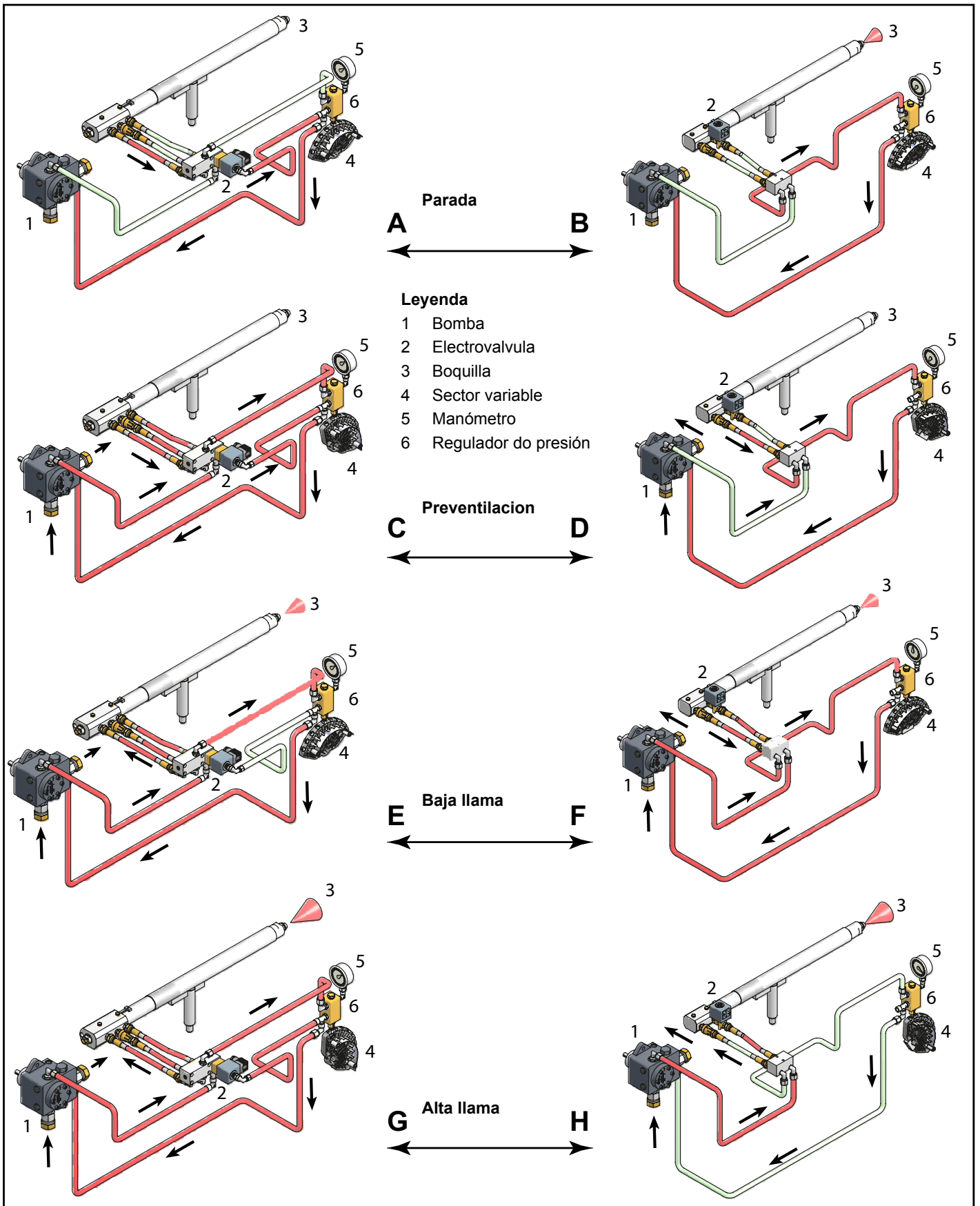


	Escriba	Notas	Ataques	Presión de trabajo Máxima	Temp. Tiempo máximo de funcionamiento	Grado de filtración	Grado de protección
5	20151PE (*)	-	3/8"	1 bar	-20, 60 °C	100 μ	-
6	20201PL (*)	-	3/8"	1 bar	-20, 60 °C	100 μ	-
7	GA70501	-	1"	4 bar	90 °C	100 μ	IP65

(*) Suministrado por combustible diesel de piloto

Circuido gasóleo

El combustible, a la presión establecida mediante el regulador de presión en descarga, es impulsado por la bomba 1 a la boquilla 3. La electroválvula 2 controla la introducción de combustible en la cámara de combustión. La parte de gasóleo incombusto retorna a la cisterna a través del circuito de retorno. La cantidad de combustible por quemar es regulada mediante el servomando del quemador, siguiendo las modalidades descritas en el siguiente apartado "Regulación del caudal de aire y combustible".



ESQUEMA DE LAS CONEXIONES ELÉCTRICAS



PELIGRO! RESPETAR LAS INDICACIONES FUNDAMENTALES DE SEGURIDAD, CERCIORARSE DE LA CONEXIÓN AL EQUIPO DE PUESTA A TIERRA, NO INVERTIR LAS CONEXIONES DE FASE Y NEUTRO, PREVER UN INTERRUPTOR DIFERENCIAL MAGNETO-TÉRMICO ADECUADO PARA SU CONEXIÓN A LA RED.

PELIGRO! el quemador (versiones de dos llamas) se suministra con un puente eléctrico entre los bornes 6 y 7; si debe ser conectado el termostato alta/baja llama, eliminar dicho puente antes de conectarlo.

ATENCIÓN: Conectando los cables eléctricos de alimentación en la bornera MA del quemador, cerciorarse que el cable de tierra sea más largo de aquéllos de fase y de neutro.

- 7 Para efectuar las conexiones, proceder de la siguiente manera:
- 1 Quitar el revestimiento del cuadro eléctrico a bordo quemador.
 - 2 Realizar las conexiones eléctricas en la bornera de alimentación siguiendo los esquemas adjuntos;
 - 3 controlar el sentido de rotación (sólo para quemadores trifásicos) del motor del ventilador,
 - 4 volver a montar el revestimiento del cuadro.



ATENCIÓN: el quemador (versiones de dos llamas y progresivo) se suministra con un puente eléctrico entre los bornes 6 y 7; si debe ser conectado el termostato alta/baja llama, eliminar dicho puente antes de conectarlo.

Rotación motor eléctrico

Tras haber terminado la conexión eléctrica del quemador, controlar la rotación del motor eléctrico. El motor debe girar (mirando el ventilador de enfriamiento del motor) en sentido antihorario. Si está girando en sentido horario, invertir la alimentación trifásica y volver a controlar la rotación del motor.



ATENCIÓN: controlar el calibrado de lo térmico del motor.

NOTA: los quemadores son suministrados para alimentación trifásica 380 V o 400 V; en caso de alimentación trifásica 220 V o 230 V es necesario modificar las conexiones eléctricas dentro de la bornera del motor eléctrico y sustituir el relé térmico.

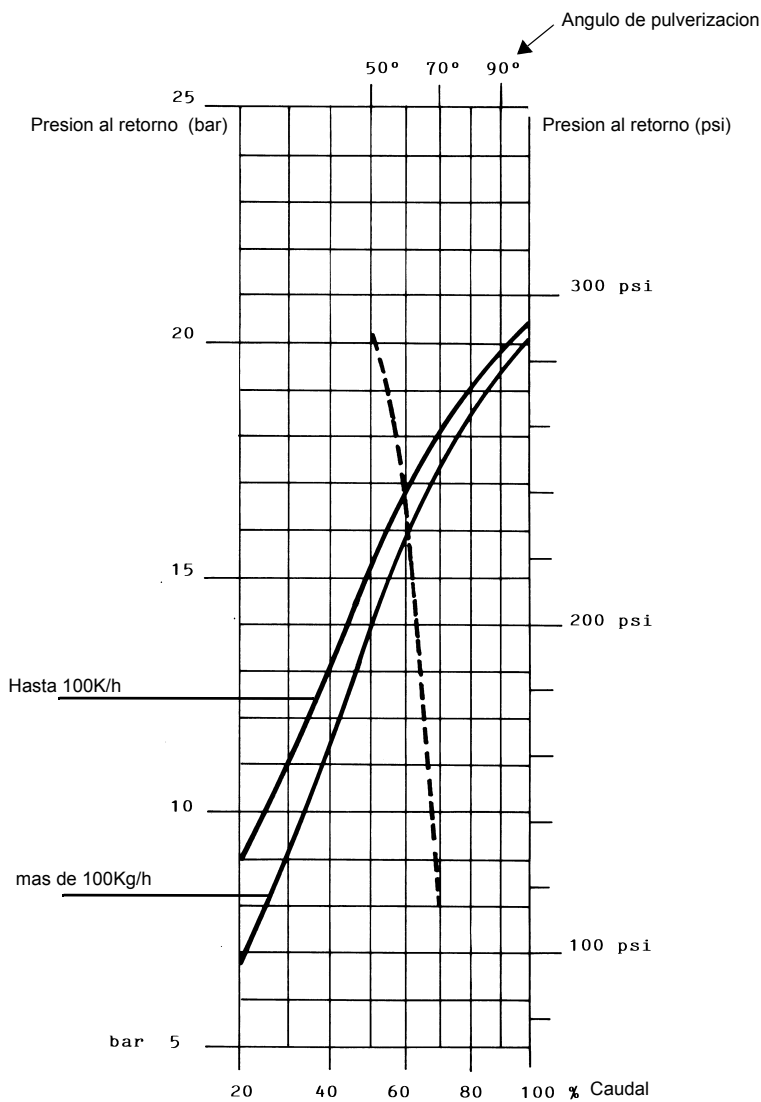
REGULACIÓN CAUDAL DEL AIRE Y GASOLEO

El caudal de aceite se regula seleccionando una boquilla de dimensión adecuada a la potencia de la caldera/equipo y calibrando las presiones de descarga y retorno según los valores indicados en los diagramas

	Presión alimentación boquilla (bar)	Presión al retorno - llama alta (bar)	Presión al retorno - llama baja(bar)
BERGONZO A3	20	11 - 13	5 (recomendado)
FLUIDICS WR2/UNIGAS M3	25	Véase tabla	7 (recomendado)

BOQUILLA FLUIDICS: DIAGRAMA DE REFERENCIA (INDICATIVO)

DIMENSIÓN	CAPACIDAD kg/h		Presión al retorno (indicativo) bar
	Min	Max	
40	13	40	19
50	16	50	22
60	20	60	20
70	23	70	23
80	26	80	23
90	30	90	22
100	33	100	22
115	38	115	21
130	43	130	22
145	48	145	21
160	53	160	21
180	59	180	22
200	66	200	21
225	74	225	22
250	82	250	22
275	91	275	22
300	99	300	23
330	109	330	23
360	119	360	22
400	132	400	22
450	148	450	22
500	165	500	22
550	181	550	22
600	198	600	23
650	214	650	23
700	231	700	23
750	250	750	23
800	267	800	22



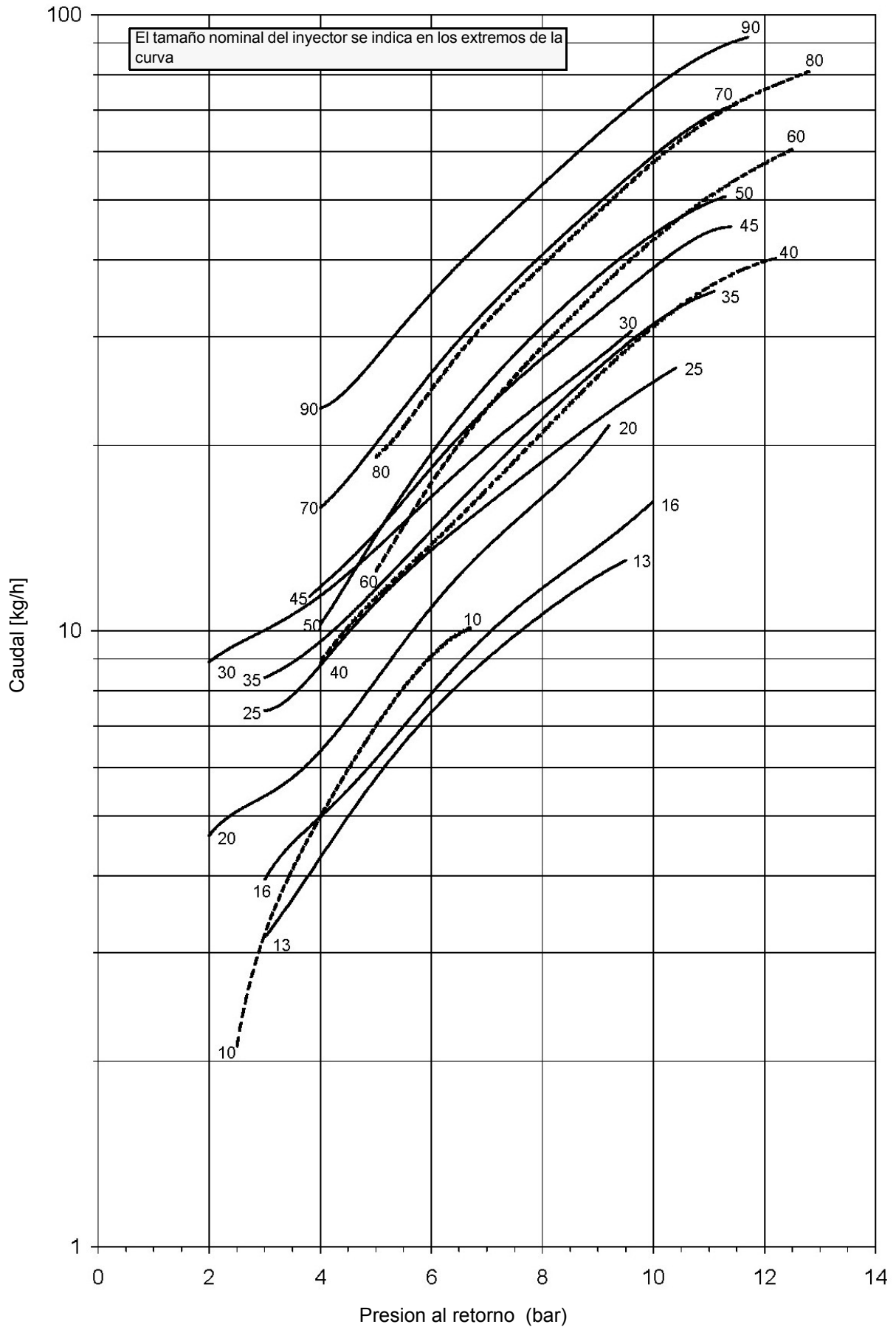
PRESIÓN ALIMENTACIÓN BOQUILLA = 25 bar

----- Ángulo de pulverización en base a la presión en el retorno
 ——— Caudal %
 viscosidad a la boquilla = 5 cSt

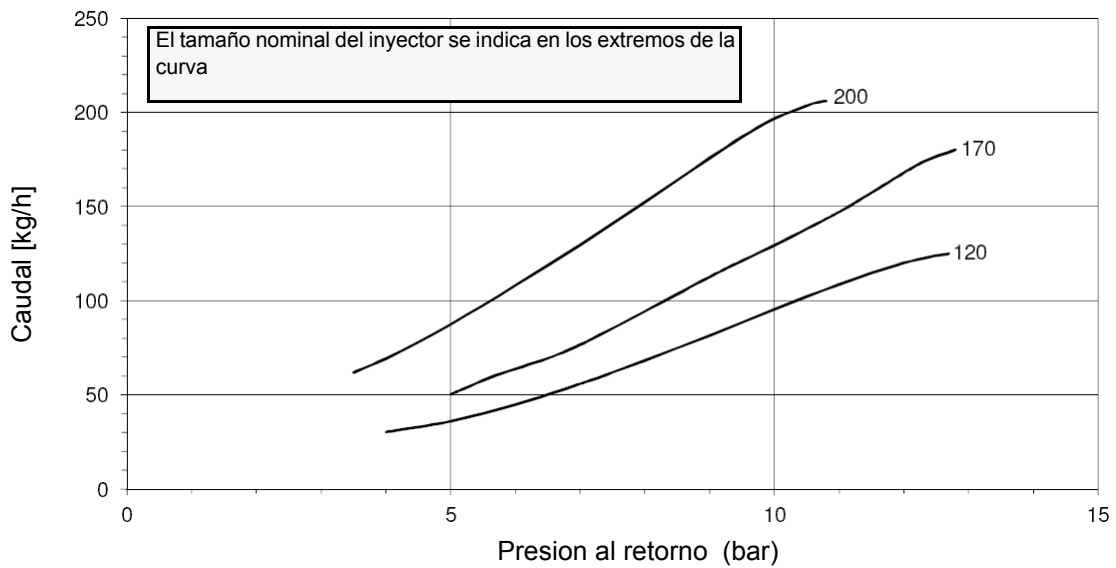
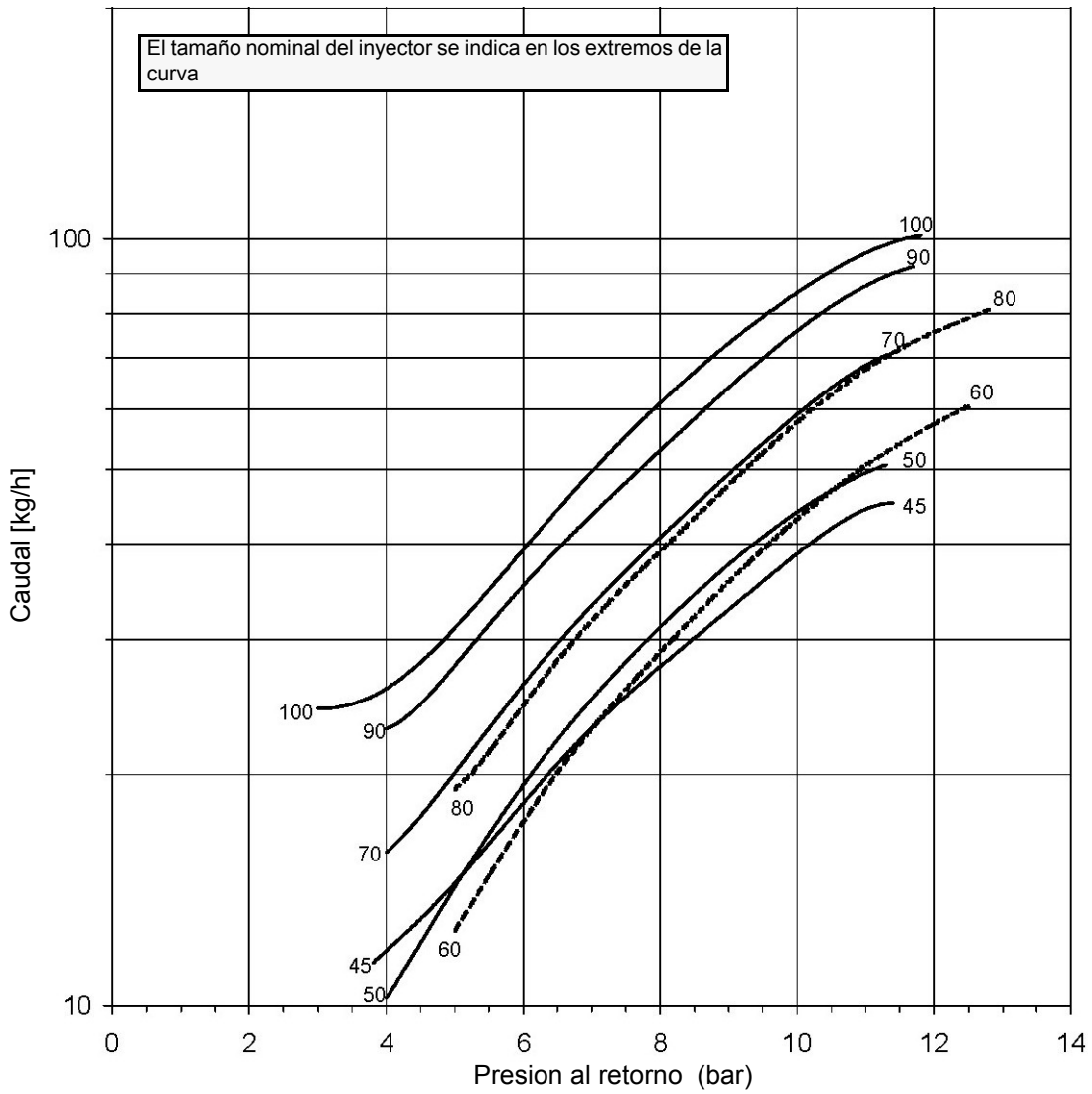


ATENCIÓN: Para conseguir el máximo caudal indicado, cerrar completamente la línea de retorno.

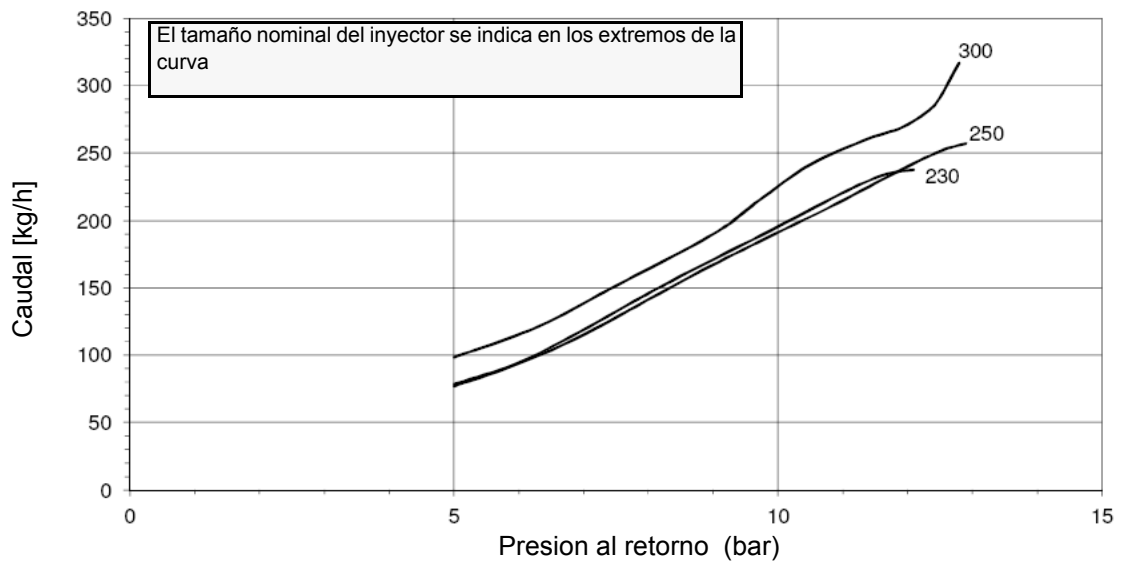
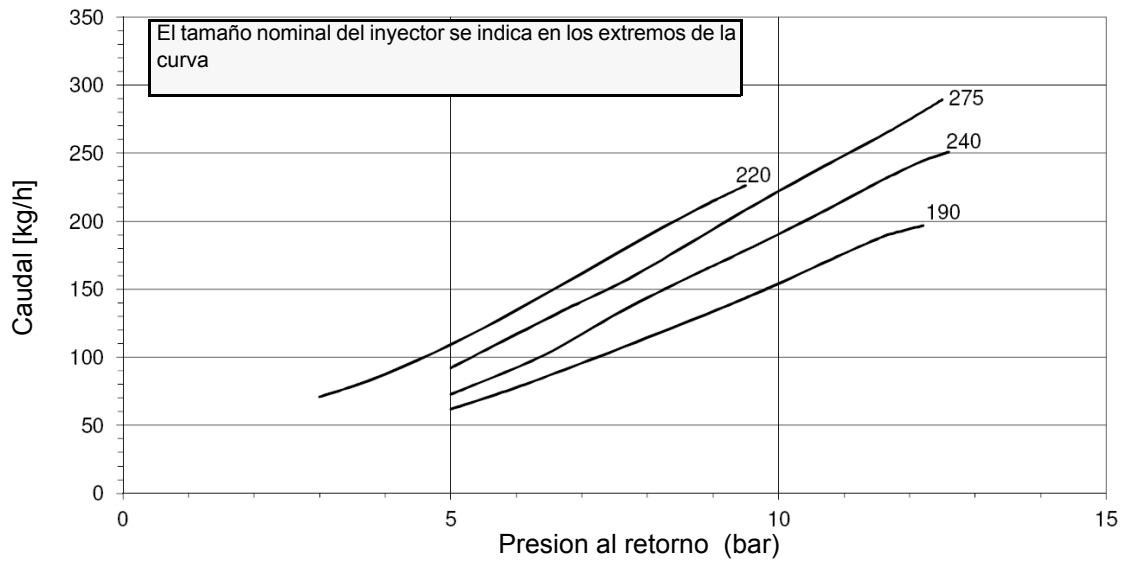
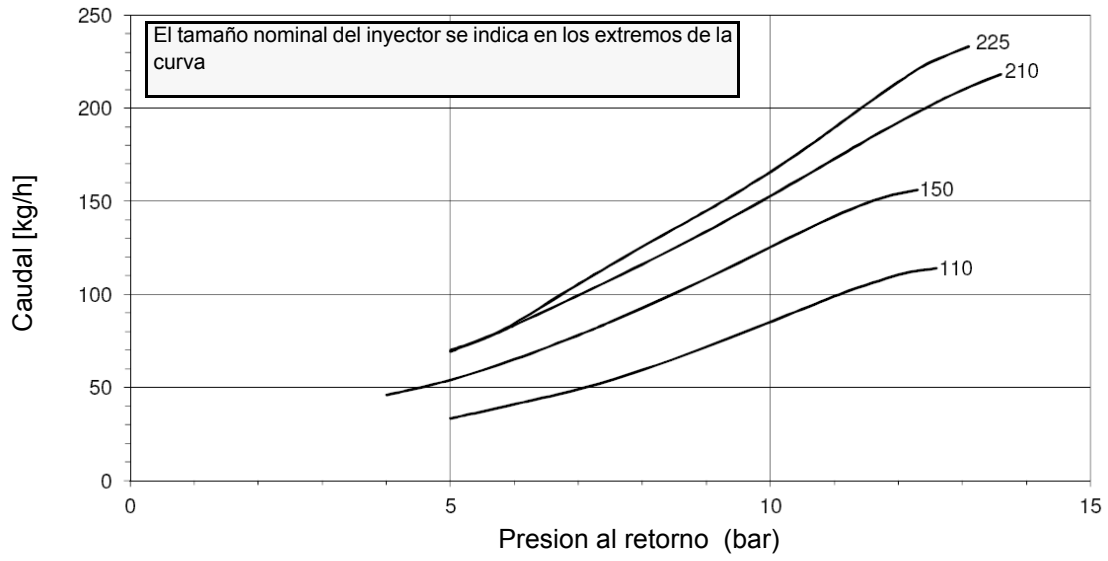
PRESIÓN ALIMENTACIÓN BOQUILLA = 20 bar. VISCOSIDAD A LA BOQUILLA = 5 cSt



PRESIÓN ALIMENTACIÓN BOQUILLA = 20 bar. VISCOSIDAD A LA BOQUILLA = 5 cSt

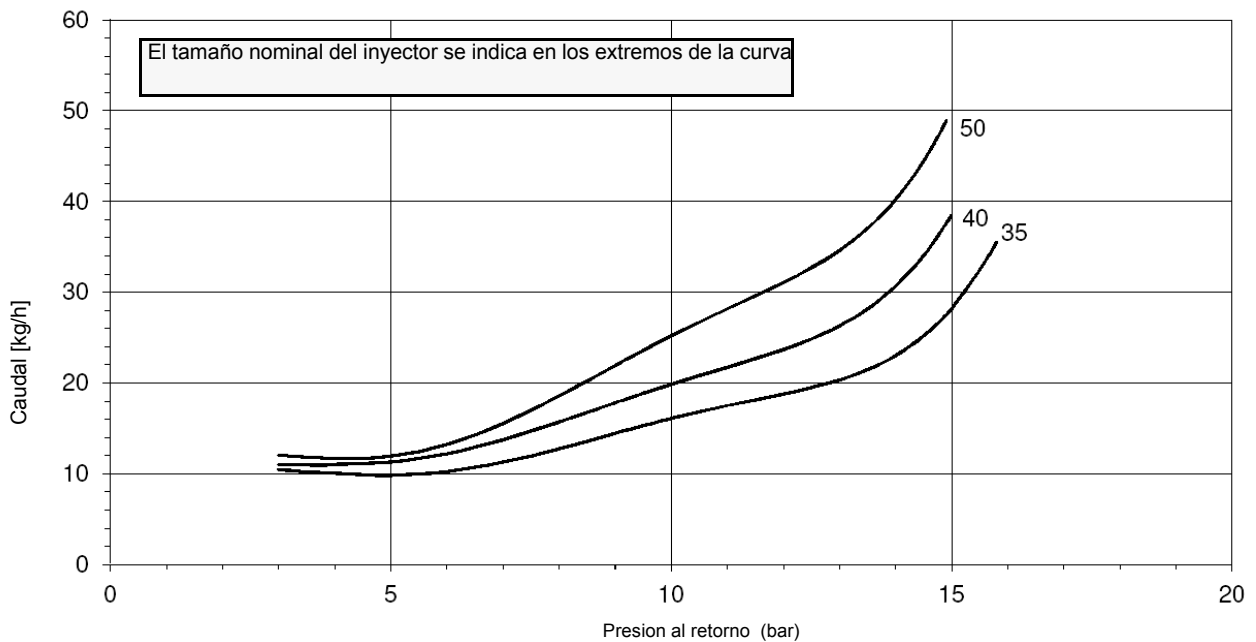
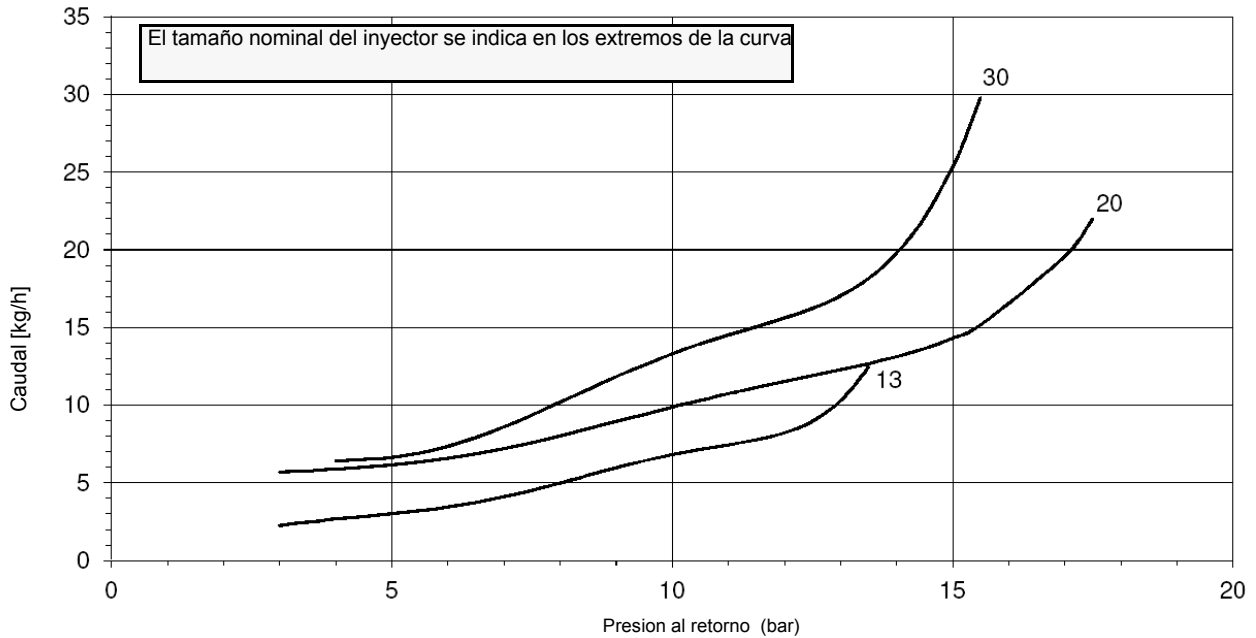
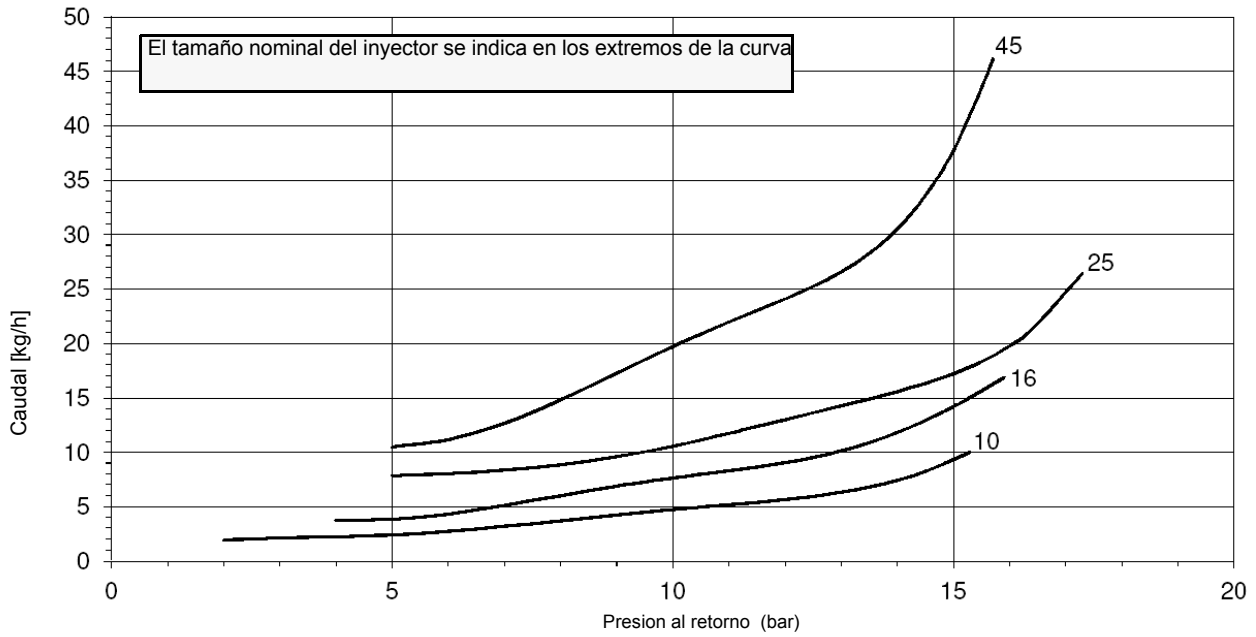


PRESIÓN ALIMENTACIÓN BOQUILLA = 20 bar. VISCOSIDAD A LA BOQUILLA = 5 cSt



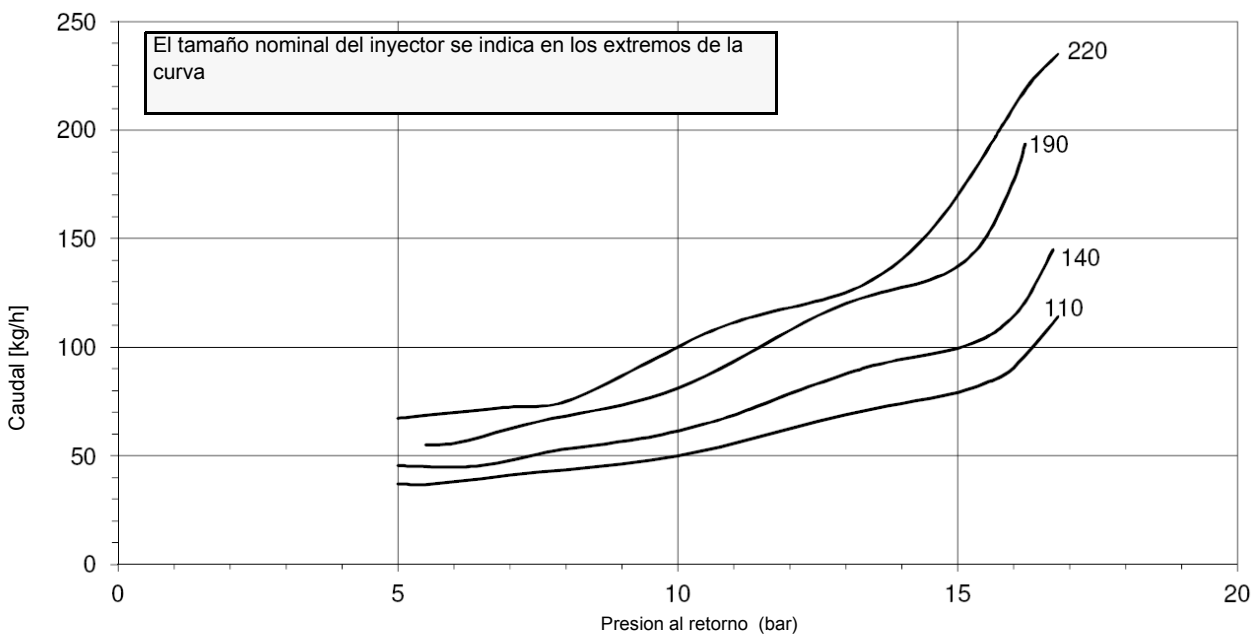
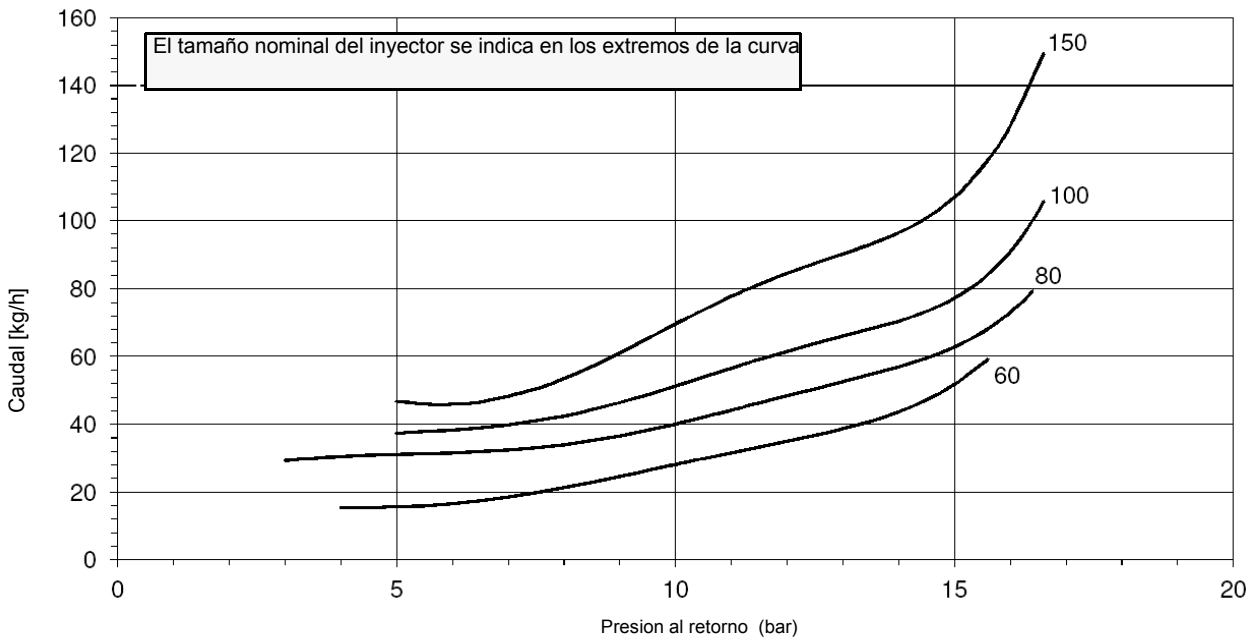
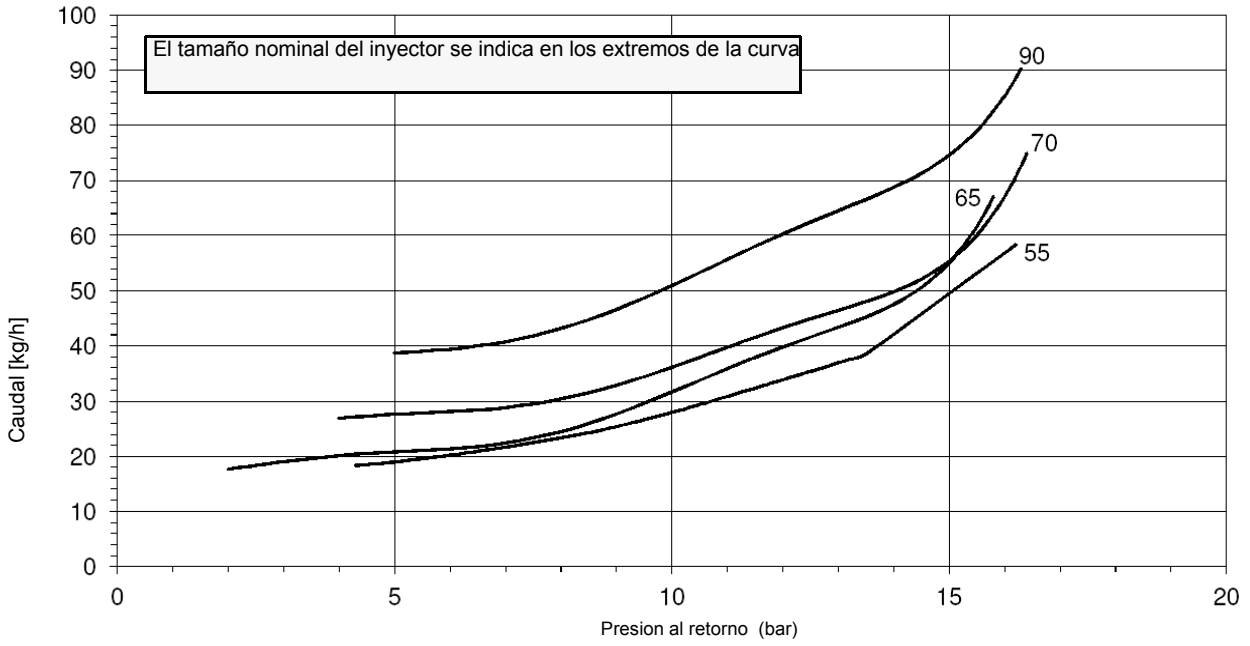
FLUIDICS KW3...45°

PRESIÓN ALIMENTACIÓN BOQUILLA = 20 bar. VISCOSIDAD A LA BOQUILLA = 5 cSt



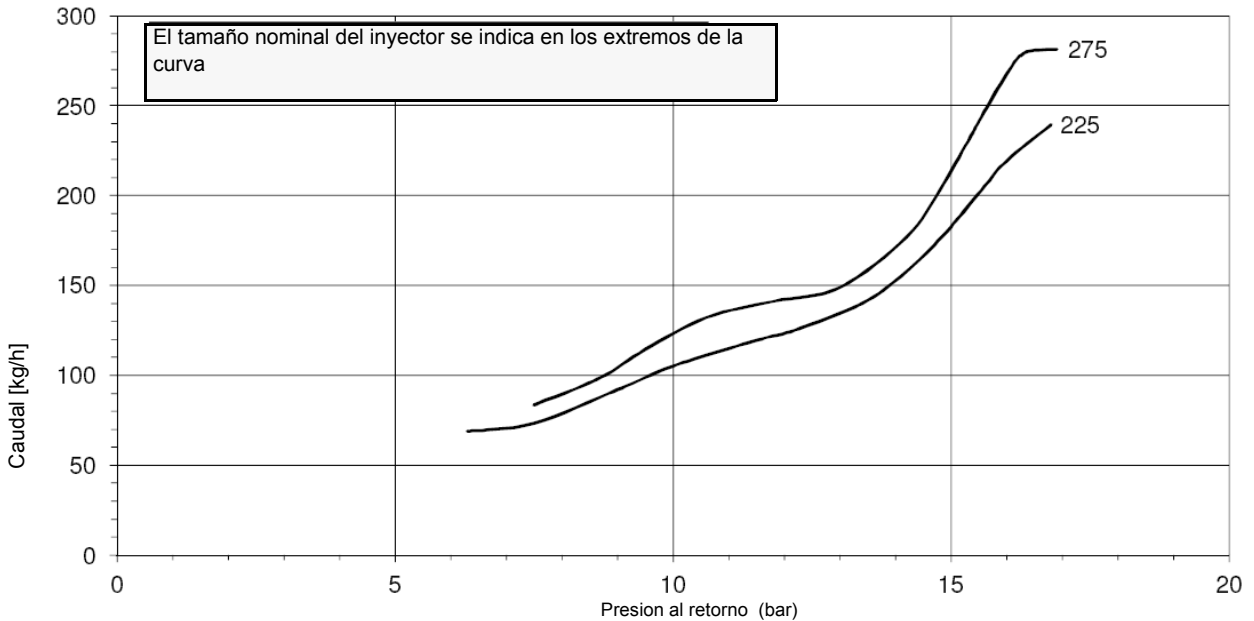
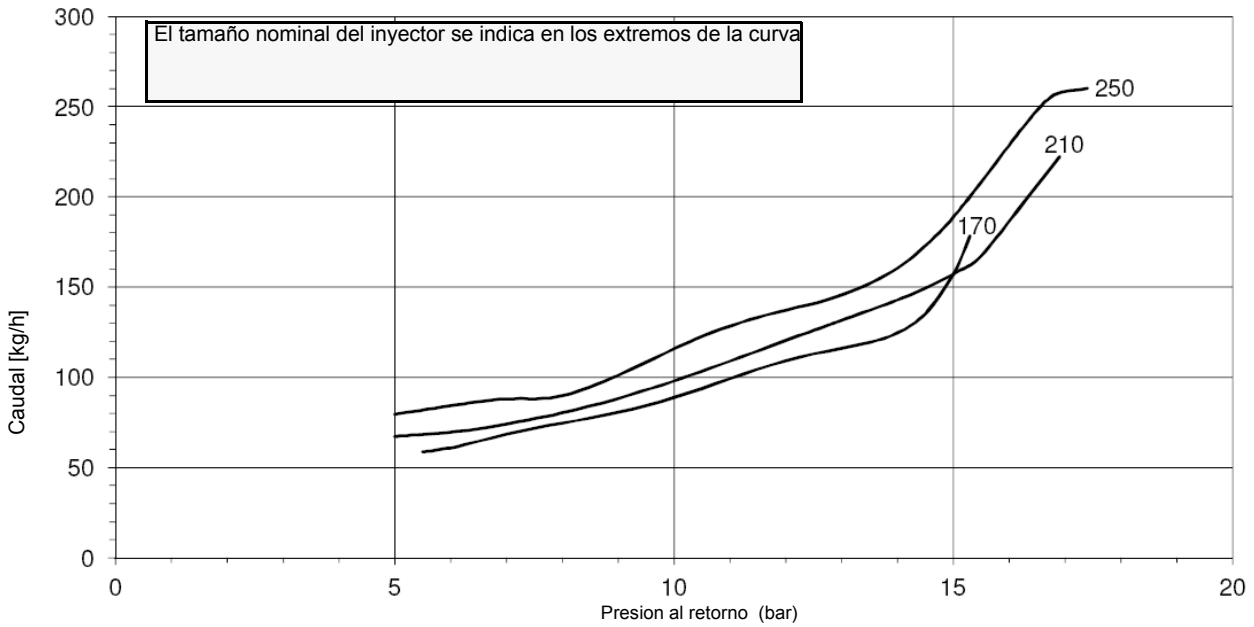
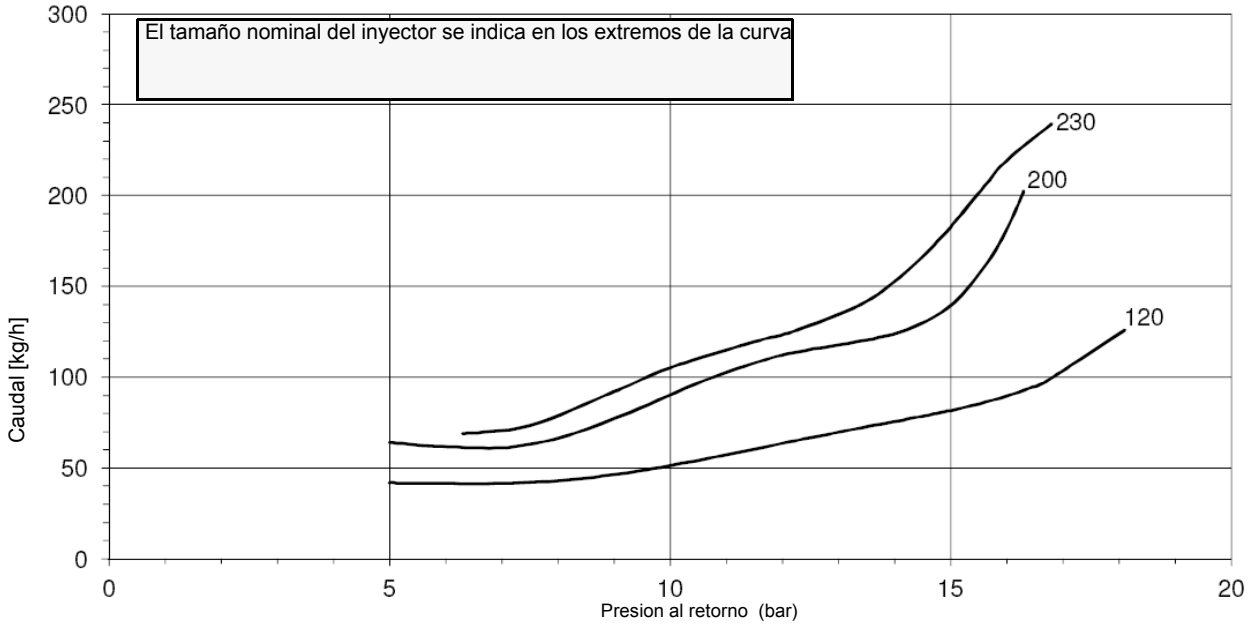
FLUIDICS KW3...45°


PRESIÓN ALIMENTACIÓN BOQUILLA = 20 bar. VISCOSIDAD A LA BOQUILLA = 5 cSt




FLUIDICS KW3...45°

PRESIÓN ALIMENTACIÓN BOQUILLA = 20 bar. VISCOSIDAD A LA BOQUILLA = 5 cSt



	ATENCIÓN: antes de encaminar el quemador, cerciorarse que las válvulas manuales de interceptación sean abiertas. Cerciorarse, además, que el interruptor general de alimentación sea cerrado
	Antes de poner en funcionamiento el quemador asegurarse que la tubería de retorno al depósito no tenga ninguna oclusión. Un eventual impedimento provocaría la rotura de órganos de presión de la bomba.
	ATENCIÓN: Durante las operaciones de calibración prestar atención para no hacer funcionar el quemador con caudal de aire insuficiente (peligro de formación de monóxido de carbono); si esto sucediera reducir lentamente el combustible hasta lograr los valores de combustión normales.

	¡IMPORTANTE! el exceso de aire de combustión se debe regular según los parámetros recomendados, reproducidos en la siguiente tabla:
---	--

Parámetros de combustión recomendados		
Combustible	CO ₂ Recomendado (%)	O ₂ Recomendado (%)
Gasoleo	11.5 ÷ 13	2.9 ÷ 4.9

Regulación – descripción general

La regulación de los caudales de aire y de combustión se realiza antes de alcanzar la potencia máxima (“llama alta”), interviniendo respectivamente en el registro de aire y en el sector variable.

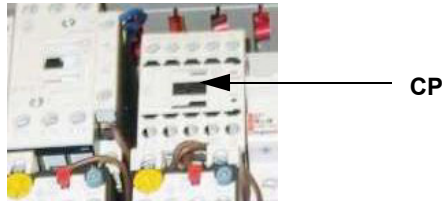
- Comprobar que los parámetros de combustión se encuentren dentro de los límites recomendados
- Comprobar el caudal midiéndolo en el contador.
- Posteriormente, regular la combustión en todos los puntos intermedios entre el máximo y el mínimo, determinando el perfil de la lámina del sector variable. El sector variable establece la relación aire/combustible en dichos puntos, regulando la apertura-cierre del regulador del combustible.
- Por último, establecer la potencia de la llama baja interviniendo en el microinterruptor de llama baja del servomando par evitar que la potencia en llama baja sea demasiado alta, o bien que la temperatura de los humos sea demasiado baja y produzca la formación de condensaciones en la chimenea.

Procedimiento de regulación

Realizar la regulación en base al servomando suministrado (modelo Berger o Siemens).

Regulación con servomando BERGER STM30./Siemens SQM40..

- 1 Para controlar el sentido de rotación del motor del ventilador-bomba, abrir el cuadro eléctrico e intervenir en el contactor correspondiente (véase figura): comprobar el sentido de rotación del motor y mantener presionado durante algunos segundos hasta que el circuito del aceite no se carga;



- 2 purgar el aire de la conexión (M) manómetro de la bomba (Fig. 5), aflojando levemente el tapón, sin quitarlo; luego soltar el contactor y fijar el tapón

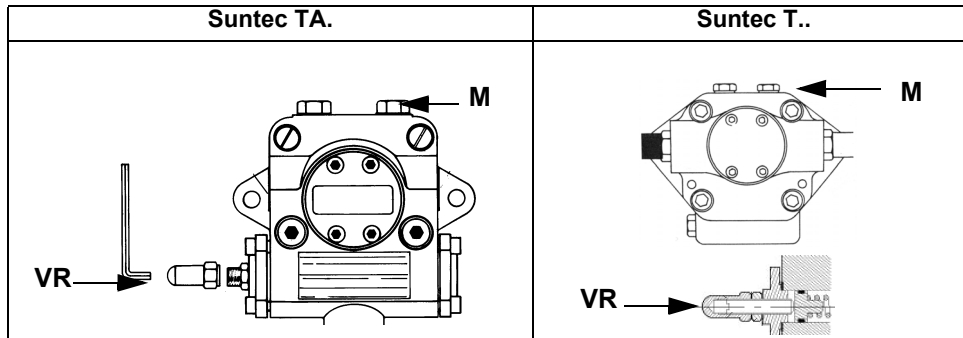
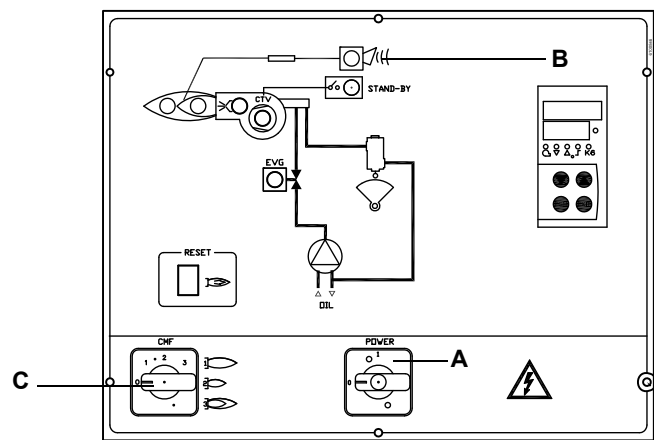


Fig. 5

- 3 Antes de poner en funcionamiento el quemador, para poder alcanzar en condiciones seguras la posición de llama alta, llevar el microinterruptor de llama alta del servomando a la altura del de llama baja (de modo de hacer funcionar el quemador a la potencia mínima).
- 4 Poner en marcha el quemador poniendo en ON el interruptor principal A del quemador (veas fig. siguiente): en caso de bloqueo (indicado dal LED B del cuadro de control) presionar el botón RESET (C) puesto en el cuadro del quemador (ver Fig. siguiente)



- 5 cerciorarse que la excentrica "habilitacion a la puesta en marcha" del servomando (cuando utilizada), sea posicionada aproximadamente a 5° en más que la excentrica de encendido
- 6 ;poner en funcionamiento el quemador, mediante la serie de termostatos; esperar que finalice la fase de preventilación y que el quemador se encienda;
- 7 poner el quemador en llama alta mediante el termostato alta/baja llama TAB (vease esquemas electricos), por los quemadores modulantes vease parrafo.
- 8 Luego, desplazar el microinterruptor de llama alta a valores progresivamente más altos hasta alcanzar la posición de llama alta establecida en la regulación del gas, controlando siempre los valores de combustión y eventualmente regulando la presión del aceite (véase punto siguiente).

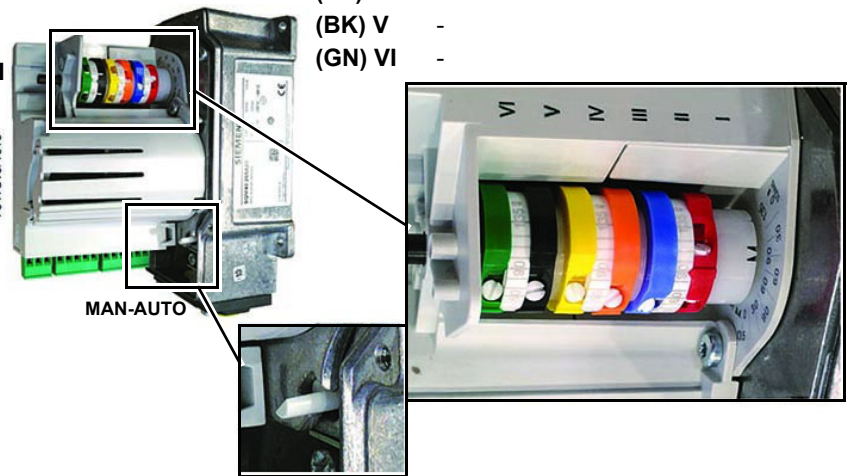
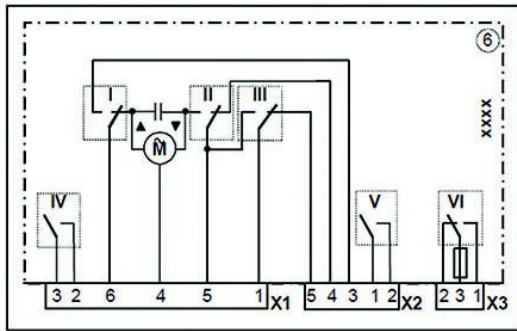
SQM40.265 Descripción de excéntricas

Versión con controllo fiamma LMO 24.255 / 44.255

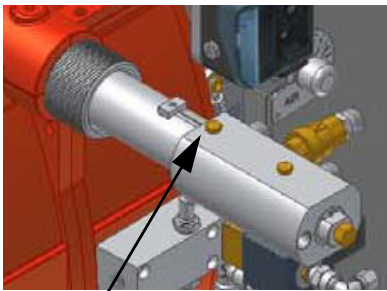
(RD) I	Alta llama
(BU) II	Posición de paro
(OG) III	Baja llama
(YE) IV	-
(BK) V	-
(GN) VI	Limitación de la carrera de avance de la leva - ajuste de +5° a la leva (BU) II

Versión con controllo fiamma LAL 2.25

(RD) I	Alta llama
(BU) II	Posición de paro
(OG) III	Baja llama
(YE) IV	-
(BK) V	-
(GN) VI	-



- 9 La presión de alimentación de la boquilla ya es previamente calibrada en fábrica y no debe ser modificada. Sólo si fuera necesario, regular la presión de alimentación (véase apartado correspondiente) de la siguiente manera: colocar un manómetro en la posición indicada en Fig. 5 intervenir en el tornillo de regulación **VR** de la bomba (véase Fig. 5) hasta obtener una presión en la boquilla igual a 20 o 25bar (boquillas Bergonzo o Fluidics – véanse gráficos en pag. 20)



Colocación del manómetro

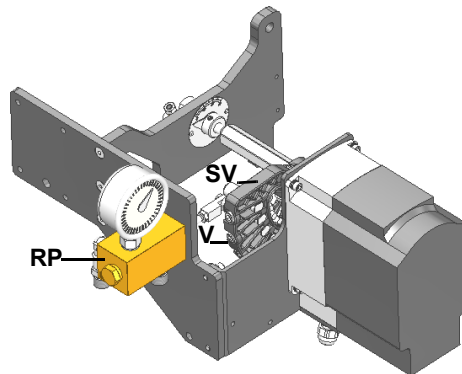
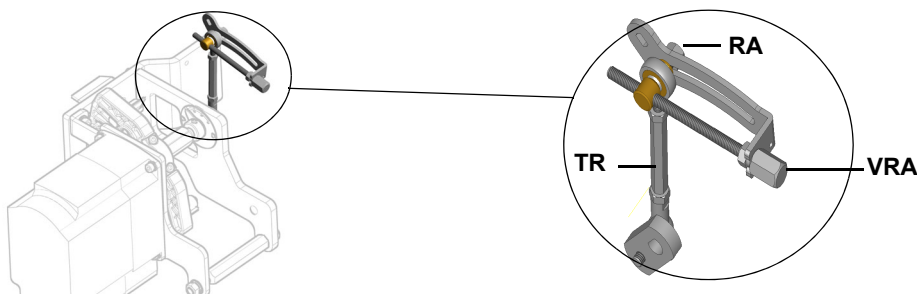


Fig. 7

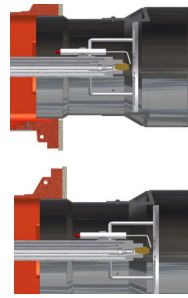
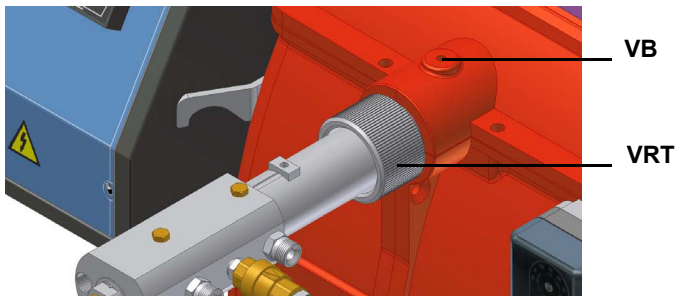
Fig. 6

- 10 para obtener el caudal máximo del aceite, regular la presión (leyendo el valor en el manómetro PG): controlando siempre los valores de combustión, intervenir en el tornillo del sector variable correspondiente al aceite **SV** (véase Fig. 7) una vez alcanzada la posición de llama alta.
- 11 Para regular el **caudal de aire con llama alta**, aflojar la tuerca **RA** y girar el tornillo **VRA**, hasta obtener el caudal de aire deseado: desplazando el tirante **TR** hacia el eje del registro, éste se abre y el caudal de aire aumenta, alejándolo del eje, el registro se cierre y el caudal disminuye.

¡Atención! Una vez terminadas las operaciones, asegurarse de haber fijado la tuerca de bloqueo **RA**. No cambiar la posición de los tirantes del registro del aire.



- 12 regular, solo si necesario, la posición de la cabeza de combustión: para el funcionamiento con potencia reducida, aflojar el tornillo **VB** y hacer retroceder progresivamente la cabeza de combustión, hacia la posición "MÍN", girando la rosca **VRT** en sentido horario. Bloquear el tornillo **VB** a regulación completada



Atención: si se modifica la posición de la cabeza, repetir las regulaciones de aire y gas descritas en los puntos anteriores.

- 13 después de haber regulado los caudales de aire y gasoleo a la potencia máxima, realizar la regulación punto por punto en el sector variable **SV** hasta el punto de potencia mínima, desplazar gradualmente el sector variable y regular cada uno de los tornillos **V** hasta determinar el perfil de la lámina, procediendo como se describe en los puntos siguientes
- 14 Para regular punto por punto el sector variable, en primer lugar desplazar el microinterruptor de llama baja del gas (excéntrica III) apenas por debajo del máximo (90°)
- 15 llevar el termostato **TAB** al mínimo de modo que el servomando accione el cierre;
- 16 desplazar la **excéntrica III** hacia el mínimo de modo que el servomando comience a cerrar hasta que los dos cojinetes estén a la altura del tornillo de regulación correspondiente al punto inmediatamente inferior: enroscar el tornillo **V** para aumentar el caudal, desenroscar para que disminuya.
- 17 Desplazar nuevamente la excéntrica III hacia el mínimo hasta el siguiente tornillo y repetir lo descrito en el punto anterior, continuar de este modo hasta alcanzar el punto de llama baja deseado.
- 18 La posición de llama baja no debe coincidir nunca con la posición de encendido y por este motivo, la excéntrica III se debe calibrar por lo menos a 20° - 30° más respecto a la posición de encendido.

Apagar y volver a encender el quemador. Si el caudal del aceite necesita otras regulaciones, repetir las operaciones de los puntos anteriores.

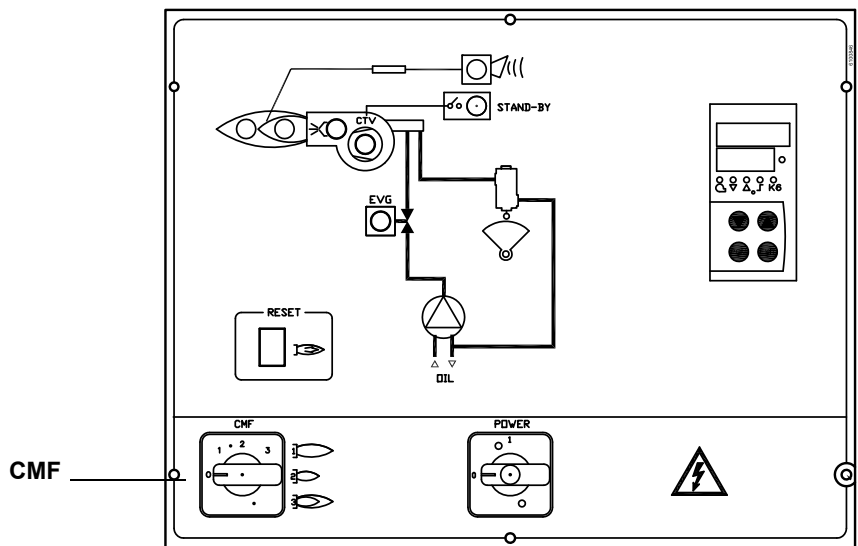
Entonces, regular el presostatos aire (véanse apartado siguiente).

Quemadores Modulantes

Para regular los quemadores modulantes, utilizar el selector **CMF** presente en el panel de control del quemador (véase figura), en lugar de utilizar el termostato **TAB** como se describe en la regulación de los quemadores progresivos. Realizar la regulación como se describe en los apartados anteriores, prestando atención al uso del selector **CMF**.

La posición del selector determina las etapas de funcionamiento: para llevar el quemador a llama alta, colocar el selector CMF en 1, para llevarlo a llama baja colocarlo **CMF** en 2.

Para hacer girar el sector variable se debe llevar el selector CMF a 1 ó 2 y luego llevarlo a 0.



CMF = 0 servomando detenido en la posición en la que se encuentra
 CMF = 1 funcionamiento con llama alta

Calibración presostato aire

Realizar la calibración del presostato del aire tal como sigue:

- Sacar la tapa de plástico transparente.
- Tras haber terminado las calibraciones del aire y del gas, encender el quemador.
- Encomienza la fase de prelavado; esperar 10 sec. y girar lentamente la virola de regulación VR en sentido horario hasta obtener que el quemador se bloquee, leer el valor de la presión en la escala e reducirlo del 15%.
- Repetir el ciclo de encendido del quemador y controlar que se encienda correctamente.
- Montar nuevamente la tapa de plástico transparente en el presostato.



Presostato de mínimo de presión - aceite - Calibración (si estuviera presente)

El presostato de mínimo de presión en la línea de entrada del aceite se utiliza para supervisar que la presión no caiga por debajo de un valor predeterminado. Se recomienda una calibración en 10% bajo la presión en la boquilla.

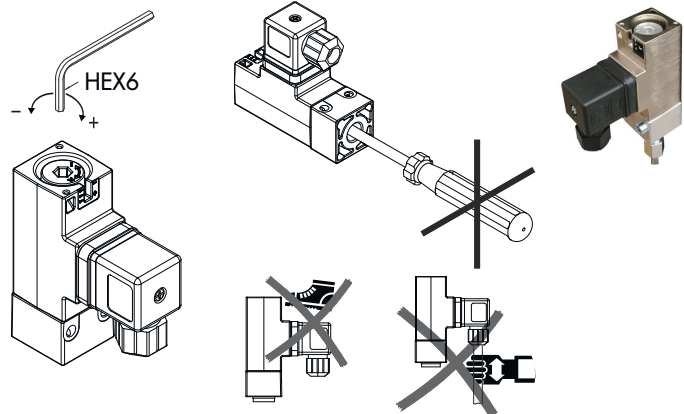
Presostato de máxima de presión - aceite - Calibración

El presostato de máxima de presión en la línea de retorno del aceite se utiliza para supervisar que la presión no exceda de un valor predeterminado. Debe calibrarse a una presión no mayor de la presión máxima aceptable en la línea de retorno. Este valor se informa en los datos técnicos. Además, siendo que una variación de la presión en la línea de retorno tiene influencia sobre los parámetros de combustión, el presostato debe ser fijado a un valor superior, por ejemplo a un 20% de la presión que se registra en el momento de la regulación de la combustión. El ajuste de fábrica es de 4 bar. Se aconseja verificar que, en caso de una variación de la presión la cual se acerque al límite de la intervención del presostato, los parámetros de combustión permanezcan dentro del campo de los valores aceptables. Este control debe realizarse durante todo el arco de funcionamiento de la máquina. Si se llegaron a encontrar valores no aceptables, reducir al 15% la sobre-presión de calibración y repetir los pasos anteriores.

Presostato de presión de aceite - Ajustes

Siga las instrucciones a continuación, de acuerdo con el interruptor de presión instalado

Trafag Picostat 9B4..



PARTE II: MANUAL DE USO

LIMITACIONES DE USO

EL QUEMADOR ES UN APARATO PROYECTADO Y FABRICADO PARA FUNCIONAR SÓLO TRAS HABER SIDO ACOPLADO CORRECTAMENTE CON UN GENERADOR DE CALOR (EJ. CALDERA, GENERADOR DE AIRE CALIENTE, HORNO, ETC.), CUALQUIER OTRO USO DEBE SER CONSIDERADO IMPROPIO, POR LO TANTO PELIGROSO.

EL USUARIO DEBE GARANTIZAR QUE EL EQUIPO SERÁ MONTADO CORRECTAMENTE ENCARGANDO SU INSTALACIÓN A PERSONAL CUALIFICADO; ADEMÁS, EL PRIMER ENCENDIDO DEBERÁ SER REALIZADO POR UN CENTRO DE ASISTENCIA AUTORIZADO POR LA EMPRESA FABRICANTE DEL QUEMADOR.

SON FUNDAMENTALES EN TAL SENTIDO LAS CONEXIONES ELÉCTRICAS CON LOS ÓRGANOS DE REGULACIÓN Y SEGURIDAD DEL GENERADOR (TERMOSTATOS DE TRABAJO, SEGURIDAD, ETC.) QUE GARANTIZAN UN FUNCIONAMIENTO DEL QUEMADOR CORRECTO Y SEGURO.

POR DICHO MOTIVO DEBE SER EXCLUIDA CUALQUIER FORMA DE FUNCIONAMIENTO DEL EQUIPO QUE PRESCINDA DE LAS OPERACIONES DE INSTALACIÓN O QUE SE REALICE DESPUÉS DE TOTAL O PARCIAL MANIPULACIÓN DE ÉSTAS (EJ. DESCONEXIÓN AUNQUE PARCIALMENTE DE LOS CONDUCTORES ELÉCTRICOS, APERTURA DE LA PUERTA DEL GENERADOR, DESMONTAJE DE PARTES DEL QUEMADOR).

NO ABRIR O DESMONTAR JAMÁS COMPONENTES DE LA MÁQUINA.

UTILIZAR SÓLO EL INTERRUPTOR GENERAL, QUE DEBIDO A SU FÁCIL ACCESIBILIDAD Y RAPIDEZ DE MANIOBRA SIRVE TAMBIÉN COMO INTERRUPTOR DE EMERGENCIA Y, EVENTUALMENTE, CON EL PULSADOR DE DESBLOQUEO.

EN CASO DE PARADA POR BLOQUEO, DESBLOQUEAR EL EQUIPO PULSANDO EL BOTÓN ESPECÍFICO DE RESET. EN EL CASO DE UNA NUEVA PARADA POR BLOQUEO, CONTACTAR CON LA ASISTENCIA TÉCNICA, SIN REALIZAR NUEVOS INTENTOS.

ATENCIÓN: DURANTE EL FUNCIONAMIENTO NORMAL LAS PARTES DEL QUEMADOR MÁS CERCANAS AL GENERADOR (BRIDA DE ACOPLAMIENTO) ESTÁN SUJETAS A RECALENTAMIENTO. NO TOCARLAS, PARA EVITAR QUEMADURAS.

FUNCIONAMIENTO

ATENCIÓN: antes de poner en funcionamiento el quemador, asegurarse de que las válvulas manuales de intercepción estén abiertas. Asegurarse, además, de que el interruptor general de alimentación esté cerrado.

- Girar hacia la posición ON el interruptor **A** del cuadro de mando del quemador.
- Controlar que el equipo no esté en estado de bloqueo (indicador **B** encendido), eventualmente desbloquearla por medio del botón de desbloqueo **C** (reset).
- Verificar que la serie de termostatos (o interruptores de presión) habilite el funcionamiento del quemador.
- Comienza el ciclo de puesta en marcha del quemador: el equipo pone en marcha el ventilador del quemador y, simultáneamente, introduce el transformador de encendido (señalado por el indicador **H** del panel frontal).
- Una vez concluida la preventilación se alimenta la electroválvula del gasóleo (1° estadio, EVG1), señalado por el encendido del indicador **G** del panel gráfico, y el quemador se enciende.
- El transformador de encendido permanece introducido por algunos segundos luego del encendido de la llama (tiempo de postencendido); al final de este periodo se lo excluye del circuito y el indicador **H** se apaga.
- De esta manera el quemador está encendido a llama baja (indicador **G** encendido); luego de 5 o 15 seg. (según el equipo instalado) comienza el funcionamiento a 2 estadios y el quemador cambia automáticamente a llama alta, o permanece en llama baja según las necesidades del sistema. El funcionamiento en llama alta o baja lo señala el encendido/apagado del indicador **F** en el panel gráfico, el indicador **E** señala la apertura de la electroválvula que alimenta el inyector del 2° estadio (llama alta).

PANEL FRONTAL QUEMADORES

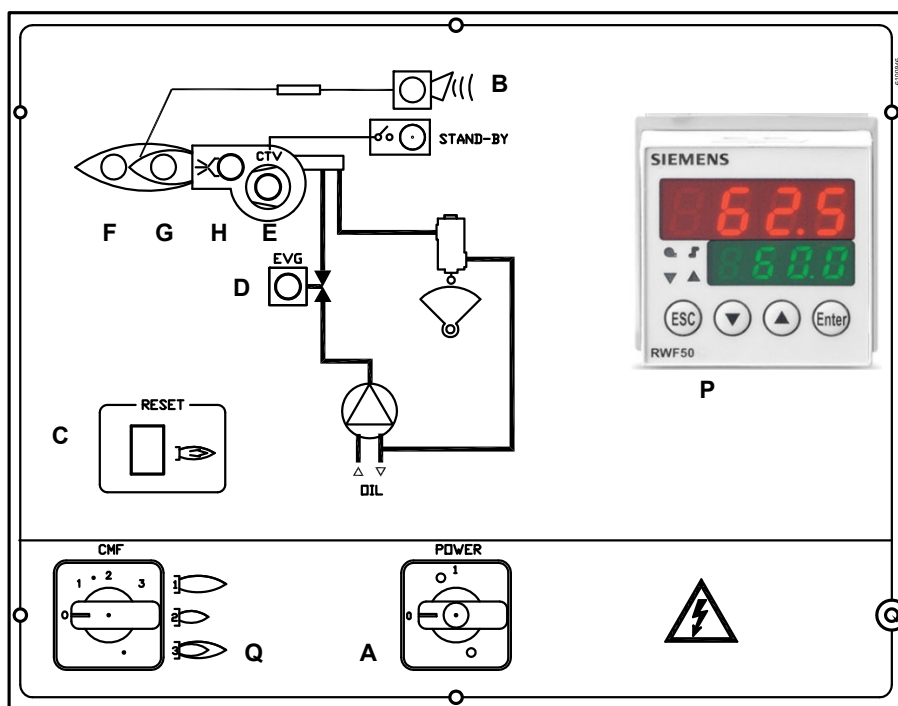


Fig. 8

Leyenda

- A Interruptor ON-OFF
- B Chivato de señalización bloqueo
- C Botón de desbloqueo equipo mando quemador
- D Chivato de señalización apertura electroválvula del gasóleo
- E Chivato de señalización intervención relé térmico
- F Chivato de señalización funcionamiento a llama alta
- G Chivato de señalización funcionamiento a llama baja
- H Chivato de señalización transformador de encendido
- P Modulador Siemens
- Q Selector manual de funcionamiento

PARTE III: MANTENIMIENTO

Al menos una vez al año realizar las operaciones de mantenimiento indicadas seguidamente. Si el servicio de mantenimiento se realiza en cada estación, es aconsejable efectuarlo a fines de cada invierno; si el servicio es de tipo continuativo, mantenimiento debe ser realizado cada 6 meses.



ATENCIÓN ¡TODAS LAS INTERVENCIONES EN EL QUEMADOR DEBEN SER REALIZADAS CON EL INTERRUPTOR ELÉCTRICO GENERAL ABIERTO Y VÁLVULAS MANUALES DE INTERCEPTACIÓN DE LOS COMBUSTIBLES DIQUES!

ATENCIÓN: LEER MUY ATENTAMENTE LAS “ADVERTENCIAS” INDICADAS EN LA PRESENTACION DEL MANUAL.

OPERACIONES PERIÓDICAS

- Limpieza y examen del cartucho del filtro de gasóleo, en caso necesario sustituirlo.
- Examen del estado de conservación de los latiguillos flexibles, verificar eventuales pérdidas.
- Limpieza y examen del filtro interno de la bomba: para garantizar el correcto funcionamiento de la bomba, se aconseja limpiar el filtro por lo menos una vez al año. Para extraer el filtro es indispensable sacar la tapa, aflojando los cuatro tornillos con una llave Allen. Durante la operación de volver a montarlo, cerciorarse que las patas de apoyo del filtro queden colocadas hacia el cuerpo bomba. Si fuese posible, sustituir la junta de la tapa.
- Desmontaje, examen y limpieza cabeza de combustión (“Extracción de la cabeza de combustión” a pagina 35), durante el montaje respetar escrupulosamente las tolerancia explicadas en .
- Examen electrodos de encendido y su correspondiente aislamiento cerámico, limpieza inspección y si es necesario sustitución (ver).
- Desmontaje y limpieza de los inyectores gasóleo (importante: la limpieza tiene que ser efectuada utilizando disolventes, no utensilios metálicos); una vez terminadas las operaciones de mantenimiento, luego de haber montado nuevamente el quemador, encender la llama y controlar su forma; en caso de duda reemplazar los inyectores o el inyector defectuoso; en caso de uso intenso del quemador, se recomienda la substitución preventiva de los inyectores al inicio del periodo de funcionamiento.
- Examen y limpieza cuidadosa de la fotoresistencia de control de llama, si fuera necesario sustituirla. En caso de duda verificar la señal de encendido de la célula, después de haber puesto en funcionamiento el quemador, siguiendo el esquema en Fig. 9.
- Limpieza y engrase de palancas y partes móviles.



Procedimiento técnico para la sustitución del paquete de filtros

- 1 Cierre las válvulas manual de cierre de combustible antes y después el filtro autolimpiante
- 2 Elimine la tensión de cualquier equipo eléctrico a bordo del filtro (por ejemplo, motores o elementos de calefacción)



¡ADVERTENCIA! Vaciar el sistema desenroscando la tapa de sangrado en el fondo del filtro autolimpiante

- 3 Desconecte la manguera (o el tubo) a la salida de la cubierta del filtro autolimpiante
- 4 Retire la tapa con todo el paquete de filtros, dejando sólo la bandeja en la rampa
- 5 Limpiar los residuos en el fondo de la bandeja y la cesta (red), limpiar el asiento del sello O-Ring



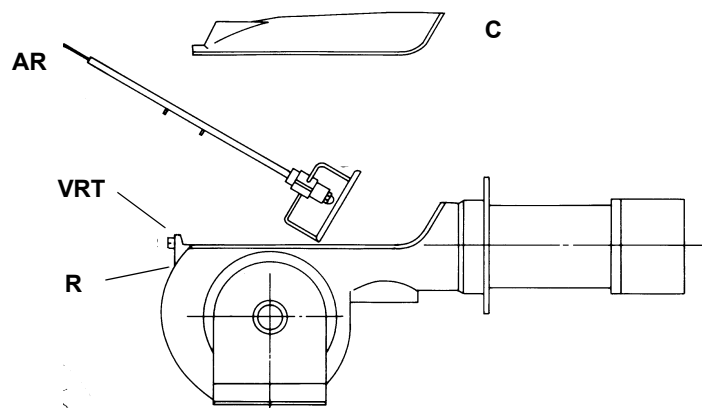
¡ADVERTENCIA! Reemplazar el anillo O de sellado entre la bandeja y la tapa

- 6 Vuelva a introducir el paquete de filtro asegurándose de respetar la dirección correcta de entrada/salida o cualquier referencia en la tapa y la bandeja. Alinear la flecha de la tapa con la flecha de la bandeja
- 7 Remontar el filtro siguiendo las operaciones de orden inverso
- 8 Asegúrate de que no haya fugas y da voltaje a cualquier equipo eléctrico a bordo del filtro

Extracción de la cabeza de combustión

- 1 Quitar la calota **C**.
- 2 Extraer la célula fotoresistencia de su alojamiento;
- 3 desatornillar las conexiones giratorias de los 2 tubos gasóleo (usar 2 llaves para no aflojar las conexiones fijadas al bloque distribuidor).
- 4 desatornillar el tornillo **VRT** hasta liberar el husillo roscado **AR**, desatornillar luego los dos tornillos **V** que mantienen en posición la roseta **R** y el tornillo **VRT**;
- 5 extraer el grupo como se muestra en la figura.
- 6 Limpiar la cabeza de combustión aspirando las impurezas; eliminar las eventuales incrustaciones utilizando un cepillo metálico.

Nota: para el posterior montaje, realizar en orden inverso las operaciones antes descritas.

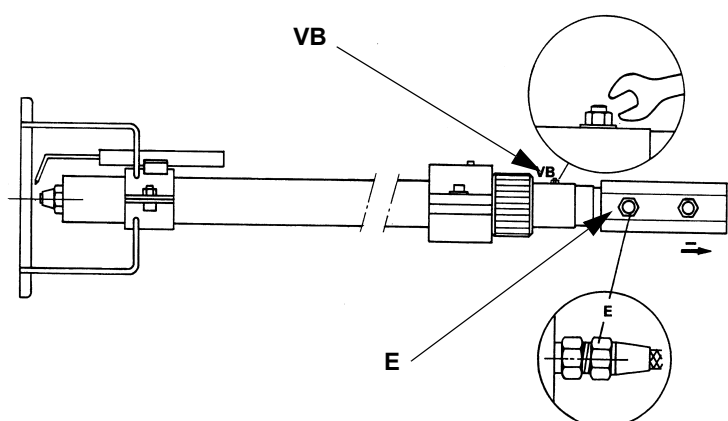


Extracción de la lanza


Después de haber extraído la cabeza de combustión, como descrito al párrafo anterior, es posible remover la lanza, en el modo siguiente:

- 1 destornillar los empalmes giratorios (**E** en figura) de los 2 tubos gasóleo (usar 2 llaves para evitar aflojar los empalmes enclavados al bloc de notas distribuidor)
- 2 Aflojar el tornillo **VB**
- 3 Desfilarse la lanza con el portaboquilla
- 4 Limpiar la lanza aspirando las impurezas; eliminar las eventuales incrustaciones utilizando un cepillo metálico.
- 5 si necesario, reemplazar la lanza

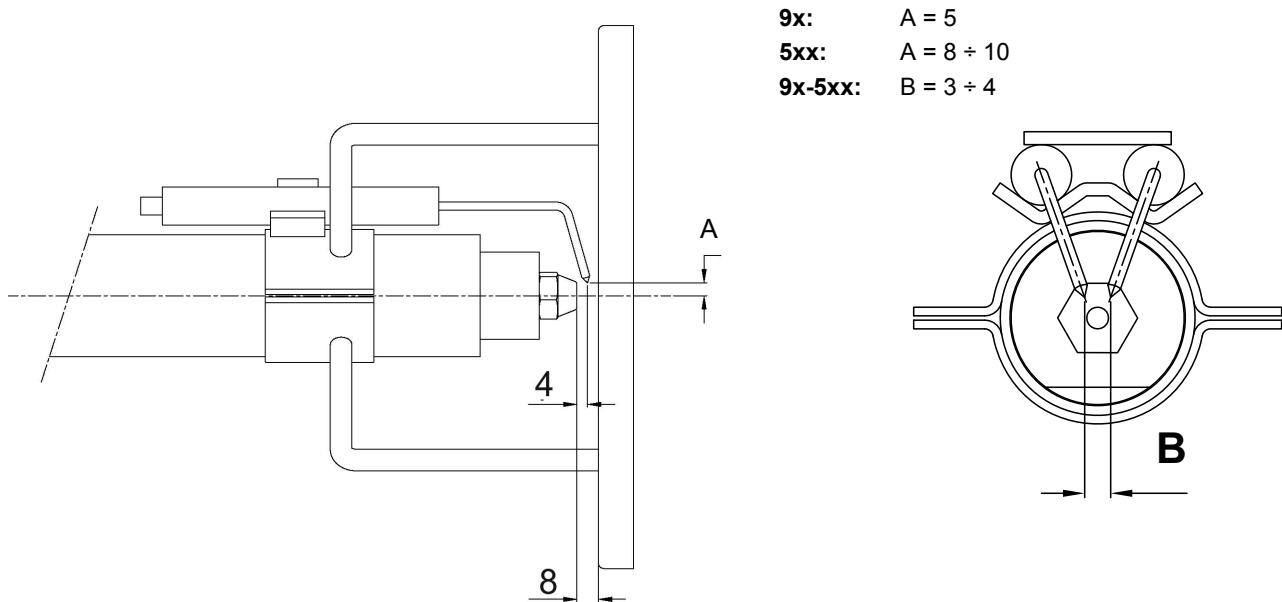
Nota: por el siguiente reensamblaje ejecutar en orden inverso las operaciones sobre descritas




Correcta posición de los electrodos y del cabezal de combustión.

	<p>ATENCIÓN: para no afectar el funcionamiento del quemador, evitar el contacto de los electrodos de encendido y detección con partes metálicas (cabeza, boca, etc.) Controlar la posición de los electrodos después de cada intervención de mantenimiento en la cabeza de combustión.</p>
---	---

A fin de garantizar un buen encendido es necesario respetar las medidas (en mm) reportadas en la .
 Cerciorarse de haber fijado el tornillo de bloqueo del grupo electrodos antes de volver a montar la cabeza de combustión.



	<p>ATENCIÓN: para no afectar el funcionamiento del quemador, evitar el contacto de los electrodos de encendido y detección con partes metálicas (cabeza, boca, etc.) Controlar la posición de los electrodos después de cada intervención de mantenimiento en la cabeza de combustión.</p>
---	---

Para limpiar/sustituir los electrodos, proceder de la siguiente manera:

- 1 Quitar la calota del quemador.
- 2 Desconectar los cables de los electrodos.
- 3 extraer la cabeza de combustión como se indica en el apartado anterior:
- 4 para sustituir los electrodos, desenroscar los tornillos de fijación de los dos electrodos y separarlos: colocar los nuevos electrodos y prestar atención a los valores indicados en mm en el apartado anterior; volver a montar siguiendo el procedimiento inverso.

Limpeza y sustitución de la fotoresistencia de detección

Limpiarla con un paño limpio; no uses espray detergente; si fuera necesario, sustituir la fotoresistencia. Volver a colocar la fotoresistencia en su alojamiento.

Control de la corriente de encendido

Para medir la señal de encendido seguir el esquema en Fig. 9. Si la señal no tiene los valores indicados verificar los contactos eléctricos, la limpieza de la cabeza de combustión, la posición de la resistencia y eventualmente sustituir esta última.

Mínima intensidad de corriente con llama:

- 9x: LMO
- 5xx: LAL25

Mínima intensidad de corriente con llama

- LMO: 45µA
- LAL25: 8µA

Máxima intensidad de corriente sin llama:

- LMO: 5.5µA
- LAL25: 0.8µA

Máxima intensidad de corriente posible con llama:

- LMO: 100µA
- LAL25: 30µA

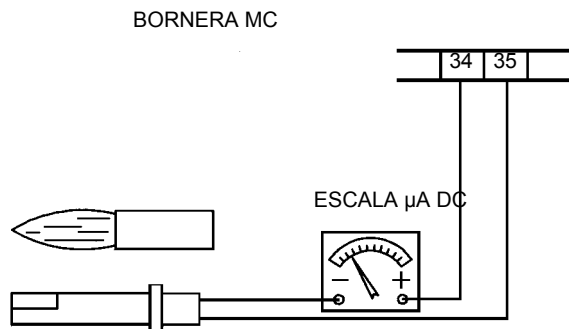


Fig. 9

Aparato modelo	Señal mínimo de detección
Siemens LMO	70µA
Siemens LMV2 / 3x	Intensidad de la llama (parámetro 954) >16

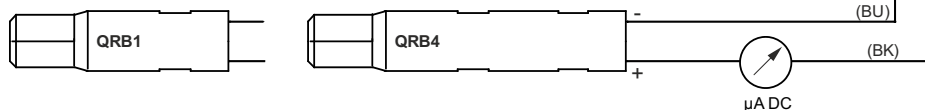
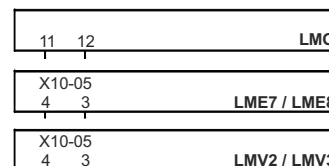


Fig. 1: Detección con fotocélula QRB4 - QRB1

Término de servicio del quemador

- En condiciones de funcionamiento óptimas y con mantenimiento preventivo, el quemador puede durar hasta 20 años.
- Al expirar el término de servicio del quemador, es necesario realizar un diagnóstico técnico y, si es necesario, llevar a cabo una reparación general.
- Se considera que el estado del quemador está en el límite si es técnicamente imposible continuar usándolo debido al incumplimiento de los requisitos de seguridad o debido a una disminución en el rendimiento.
- El propietario toma la decisión de finalizar el uso del quemador o el reemplazo y la eliminación en función del estado real del aparato y los costos de reparación.
- El uso del quemador para otros fines que no sean la expiración de los términos de uso está estrictamente prohibido.

Parada estacional

Para apagar el quemador en el período de parada estacional, proceder de la siguiente manera:

- 1 poner el interruptor general del quemador en posición 0 (OFF - apagado)
- 2 desconectar la línea de alimentación eléctrica
- 3 cerrar el grifo de combustible de la línea de distribución.

Eliminación del quemador

En caso de desguace del quemador, seguir los procedimientos previstos por las leyes vigentes acerca de la eliminación de los materiales.

ESQUEMAS ELECTRICOS

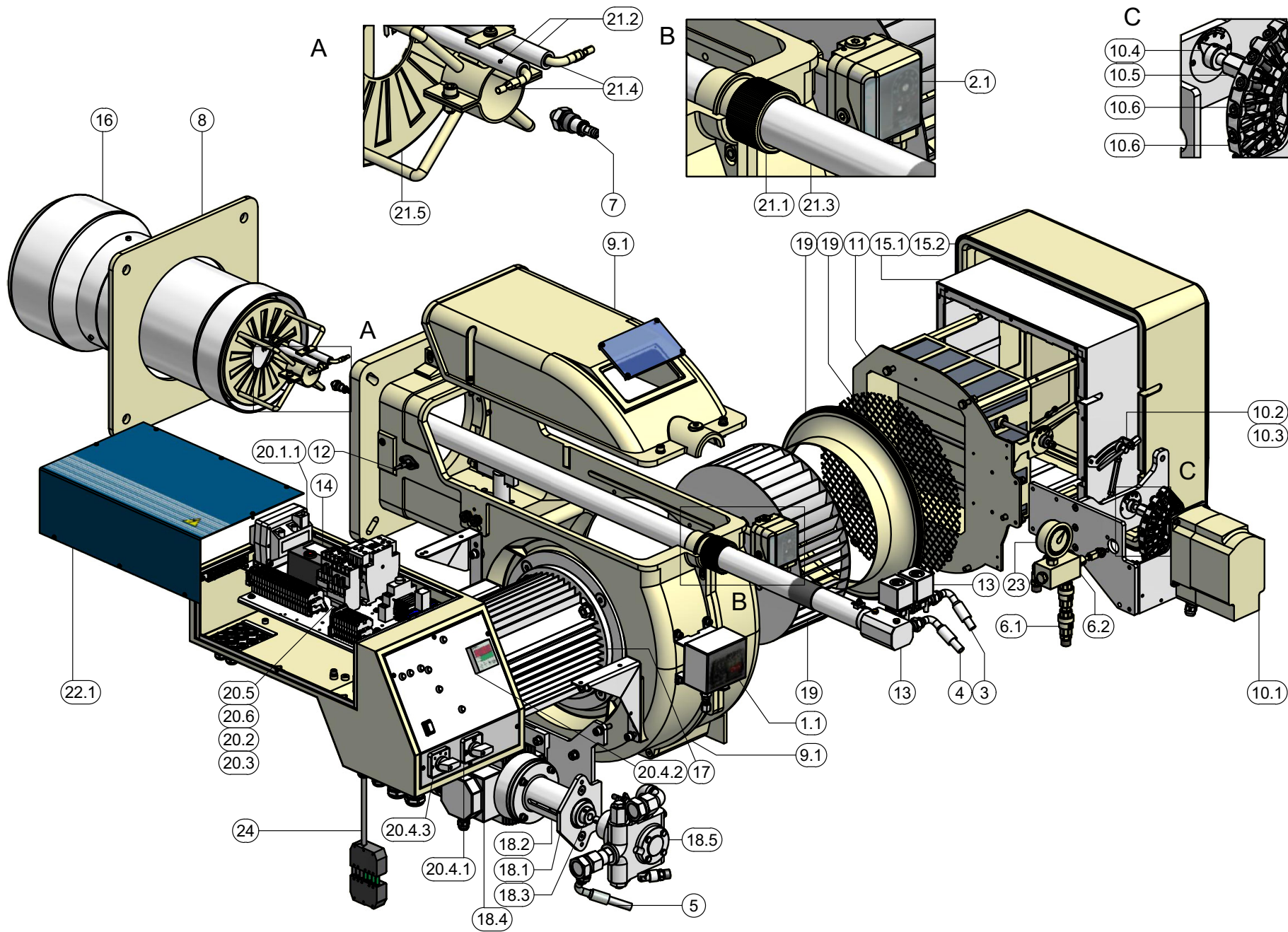
Consultar el esquema eléctrico adjunto.

ATENCIÓN:

- 1 - Alimentación eléctrica 230V / 400 V 50 Hz 3 N CA. trifásica
- 2 - No invertir la fase con el neutro
- 3 - Prever una buena conexión de tierra del quemador

- TABLA CAUSAS - IRREGULARIDADES

CAUSA / IRREGULARIDAD	EL QUEMADOR NO ARRANCA	REPETICIÓN DEL PRELAVADO	BOMBA GASÓLEO RUIDOSA	EL QUEMADOR NO ARRANCA Y SE BLOQUEA	EL QUEMADOR SE ENCIENDE Y SE BLOQUEA	EL QUEMADOR NO CAMBIA A LLAMA ALTA	EL QUEMADOR SE BLOQUEA DURANTE EL FUNCIONAMIENTO	EL QUEMADOR SE BLOQUEA Y REPITE EL CICLO DURANTE EL FUNCIONAMIENTO
INTERRUPTOR GENERAL ABIERTO	●							
FUSIBLES DE LÍNEA INTERRUMPIDOS	●							
TERMOSTATO DE MÁXIMA AVERIADO	●							●
INTERVENCIÓN RELÉ TÉRMICO VENTILADOR	●							
FUSIBLE AUXILIAR INTERRUMPIDO	●							
EQUIPO CONTROL LLAMA DEFECTUOSO	●	●		●	●		●	
SERVOMANDO AVERIADO						●		
LLAMA HUMEANTE					●		●	
TRANSFORMADOR DE ENCENDIMIENTO DEFECTUOSO				●				
ELECTRODO DE ENCENDIMIENTO SUCIO O EN POSICIÓN INCORRECTA				●				
INYECTOR SUCIO				●				
ELECTROVÁLVULA GASÓLEO DEFECTUOSA				●			●	
FOTORESISTENCIA SUCIA O DEFECTUOSA					●		●	
TERMOSTATO LLAMA ALTA-BAJA DEFECTUOSO						●		
POSICIÓN INCORRECTA PALANCAS SERVOMANDO						●		
BAJA PRESIÓN GASÓLEO				●				
FILTROS GASÓLEO SUCIOS			●	●			●	



1.1	PRESÓSTATO	15.1	SILENCIADOR	21.3	TUBO REGULACION CABEZA COMBUSTIÓN
2.1	PRESÓSTATO AIRE	15.2	SILENCIADOR	21.4	CABLE DE ENCENDIDO
3	LATIGUILLO	16	TOBERA LARGA	21.5	CABEZA DE COMBUSTION
4	LATIGUILLO	17	MOTOR	22.1	TAPA
5	LATIGUILLO	18.1	SOPORTE	23	MANÓMETRO
6.1	VÁLVULA DE NO VUELVO	18.2	SOPORTE	24	CONECTOR MODULADOR
6.2	REGULADOR DE PRESIÓN	18.3	ACOPLADOR		
7	INYECTOR	18.4	MOTOR		
8	JUNTA GENERADOR	18.5	BOMBA		
9.1	CÓCLEA	19	VENTILADOR		
10.1	SERVOMANDO	20.1.1	TRANSFORMADOR DE ENCENDIDO		
10.2	LEVA	20.2	RELÉ TERMICO		
10.3	TUERCA REGULACIÓN LEVA REGULACIÓN AIRE	20.3	RELÉ		
10.4	INDICE	20.4.1	CONMUTADOR		
10.5	ARBOL SECTOR	20.4.2	REGULADOR DE POTENCIA		
10.6	SECTOR VARIABLE	20.4.3	CONMUTADOR		
11	COMPUERTA AIRE	20.5	RELÉ TERMICO		
12	FOTORRESISTENCIA	20.6	CONTACTOR		
13	LANZA COMPLETA	21.1	ABRAZADERA		
14	EQUIPO CONTROL LLAMA	21.2	ELECTRODO DE ENCENDIDO		

EQUIPO AUTOMÁTICO DE CONTROL DE LLAMA SIEMENS LMO14 - LMO24 - LMO44

Los equipos de control llama LMO son diseñados para la puesta en marcha y el control de quemadores de gasóleo de una o bien de dos etapas con tiro forzado, de funcionamiento intermitente. Las llamas amarillas se controlan mediante los detectores de foto-resistencia QRB, las azules mediante los detectores QRC

Respecto de las dimensiones, conexiones eléctricas y detectores de llama, la serie LMO es idéntica a la de los equipos de control de llama LOA.

Condiciones indispensables para la puesta en marcha

- El equipo de control llama esté desbloqueado
- ¡Todos los consensos en la línea de alimentación estén cerrados!
- No hayan pérdidas (bajas) de tensión
- El detector de llama esté en la oscuridad, que no se detecte ninguna luz extraña.

Seguridad con bajas tensiones

- Durante el funcionamiento normal, si la tensión desciende en aproximadamente bajo los 165 V, el equipo ejecuta una parada de seguridad.
- Cuando la tensión supera 175 V aproximadamente, el equipo reinicia la puesta en marcha automáticamente

Control del tiempo de intervención del precalentador de gasóleo

Si el contacto de consenso del precalentador de gasóleo no se cierra en un lapso de 10 minutos, el equipo de control llama se bloqueará.

Funcionamiento intermitente

Después de no más de 24 horas de funcionamiento continuo el equipo ejecuta una parada de automática de seguridad; después el equipo reinicia su puesta en marcha automáticamente

Secuencia de los mandos durante una anomalía

En caso de bloque las salidas de las válvulas del combustible y encendido se desactivan automáticamente (<1 segundo).

Causa	Operación a realizar
Después de una interrupción de tensión	Poner nuevamente en marcha
Después que la tensión ha descendido bajo el umbral mínimo permitido	Poner nuevamente en marcha
En caso de presencia prematura de la señal de llama o bien por señal de defecto durante "t1" (tiempo de preventilación)	Eliminar bloqueo al finalizar "t1"
En caso de presencia prematura de la señal de llama o bien por señal de defecto durante "tw" (tiempo de precalentamiento)	Se impide la puesta en marcha, parada de bloqueo después de un lapso no superior a 40 segundos
Si el quemador no se enciende durante el tiempo "TSA"	En bloqueo al terminar "TSA"
En caso de ausencia de llama durante el funcionamiento	Máx. 3 repeticiones del ciclo de puesta en marcha seguidas de bloqueo llama.
El contacto de consenso del precalentador de gasóleo no se cierra en un lapso de 10 minutos.	En bloqueo

Parada de bloqueo

En caso de bloqueo, el equipo LMO permanece en bloqueado (el bloqueo no puede ser modificado), y se enciende la luz-chivato roja. También si se interrumpe la tensión eléctrica el equipo repetirá las mismas características.

Desbloquear el quemador

En caso de bloqueo es posible desbloquear inmediatamente el equipo de control llama. Basta mantener presionado el botón de desbloqueo durante aproximadamente 1 segundo (<3 segundos).

Programa de encendido con LMO24.113A2

In caso de ausencia (apagado) de llama durante el lapso "TSA", el quemador se enciende nuevamente pero no después de terminar el "TSA máx." Por dicho motivo durante el lapso TSA es posible efectuar varios tentativos de encendido (consúltese "Secuencia del ciclo").

Límite de repeticiones

Si se produce una ausencia de llama durante el funcionamiento el equipo repite el ciclo de puesta en marcha por una cantidad máxima de tres veces. Si durante el funcionamiento la llama se apaga por cuarta vez, el quemador se bloqueará. El conteo de las repeticiones reinicia cada vez que interviene el encendido activado mediante "R-W-SB".

Funcionamiento



El botón de desbloqueo "EK" es el elemento clave para desbloquear el equipo de control llama y para activar/desactivar las funciones de diagnóstico.



El led de tres colores es el elemento clave para la indicación del diagnóstico visivo y del de interfaz.

- Rojo
- Amarillo
- Verde

Tabla de los códigos de color

Estado	Código de color	Color
El precalentador de gasóleo está funcionando, tiempo de espera "tw"	●●●●●●●●●●	Amarillo
Fase de encendido, encendido controlado	●○●○●○●○●○	Amarillo-apagado
Funcionamiento, llama regular	□□□□□□□□□□	Verde
Funcionamiento, llama irregular	□○□○□○□○□○	Verde-apagado
Baja de tensión	●●●●●●●●●●	Amarillo-rojo
Anomalía, alarma	*****	Rojo
Código de anomalía (consúltese Tabla de los códigos de anomalía)	●○●○●○●○●○	Rojo-apagado
Luz extraña antes de la puesta en función del quemador	□●□●□●□●□●	Verde - Rojo
Diagnóstico de la interfaz	*****	Luz roja con intermitencia veloz

Leyenda

- Apagado
- Amarillo
- Verde
- Rojo

Diagnóstico de la causa de anomalía

En este estado es posible activar el sistema de diagnóstico que indica la causa de la anomalía, cuya interpretación puede obtenerse desde la tabla de los códigos de error; basta mantener presionado el botón de desbloqueo durante un lapso superior a tres segundos.

Tabla de los códigos de error

Cantidad de centelleos	Posible causa
2 centelleos **	<ul style="list-style-type: none"> ● Ausencia de llama al finalizar el lapso TSA ● Válvulas del combustible defectuosas o bien sucias ● Detector de llama defectuoso o bien sucio ● Regulación imprecisa del quemador, falta de combustible ● Defecto de encendido
3 centelleos ***	● Posición libre
4 centelleos ****	● Luz extraña al encendido del quemador
5 centelleos *****	● Posición libre
6 centelleos *****	● Posición libre
7 centelleos *****	<ul style="list-style-type: none"> ● Excesivo número de veces de ausencia de llama durante el funcionamiento (limitación del número de repeticiones del ciclo de puesta en marcha) ● Válvulas del combustible defectuosas o bien sucias ● Detector de llama defectuoso o bien sucio ● Regulación imprecisa del quemador
8 centelleos *****	● Control del tiempo de intervención del precalentador de gasóleo
9 centelleos *****	● Posición libre
10 centelleos *****	● Error en el cableado o bien error interno, contactos en salida

Mientras está en función el diagnóstico de la causa de la anomalía, las salidas de los mandos quedan desactivadas.

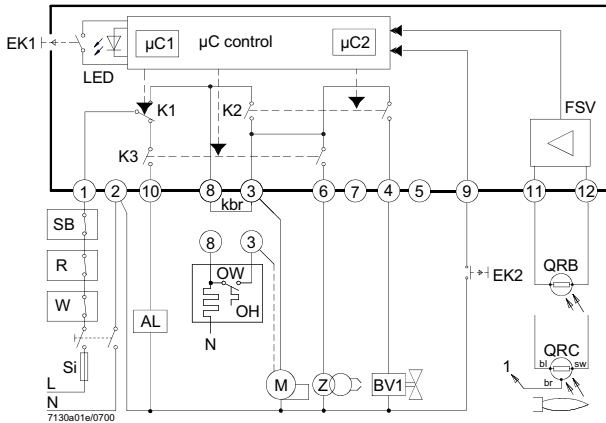
- El quemador permanece apagado
- Se activa la señal de anomalía "AL" en el borne 10

Desbloqueando el equipo de control llama se interrumpe el diagnóstico de la causa de la anomalía y el quemador se enciende nuevamente.

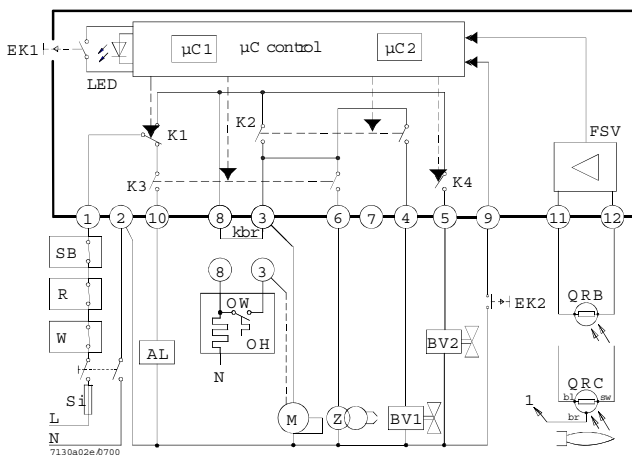
Mantener presionado el botón de desbloqueo durante 1 segundo aproximadamente (< 3 segundos).

Esquema eléctrico y esquema interno

LMO14

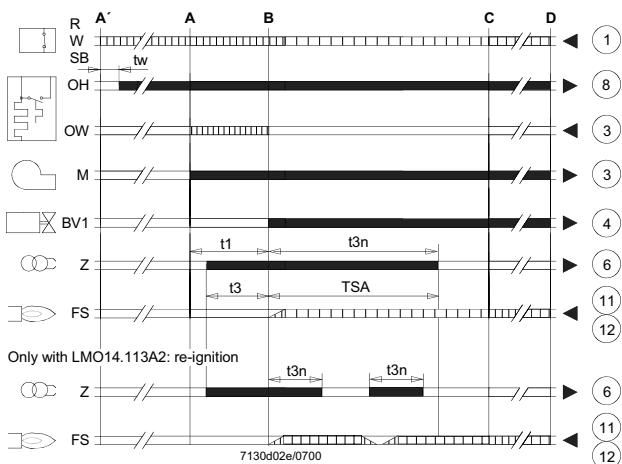


LMO24 - LMO44

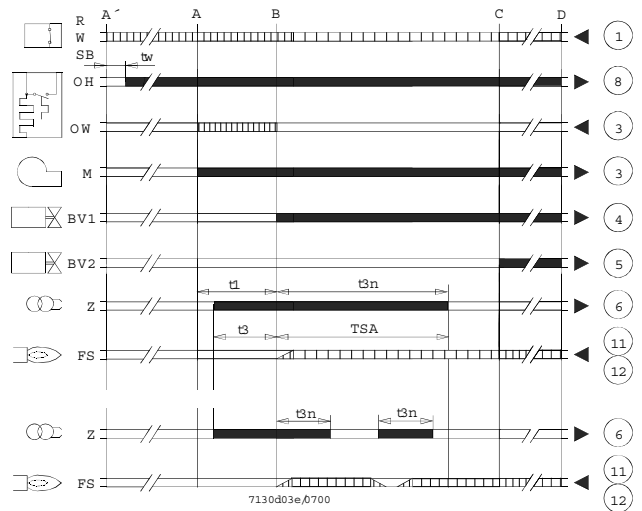


Secuencia de los mandos

LMO14



LMO24 - LMO44



Legenda

- AL Dispositivo de alarma
 - Kbr conexión para cable (necesario sólo para aquellos quemadores sin precalentador de gasóleo)
 - BV Válvula del combustible
 - EK1 Botón de desbloqueo
 - EK2 Botón de desbloqueo a distancia
 - FS Señal de presencia llama
 - FSV Amplificador de la señal de llama
 - K... Contactos del relé de mando
 - LED Luces-chivato de tres colores
 - M Motor del quemador
 - OW Contacto de consenso del precalentador
 - t1 Tiempo de preventilación
 - t3 Tiempo de preencendido
 - t3n Tiempo de post-encendido
 - A' Inicio de la secuencia de encendido para quemadores con pre-calentador de gasóleo
 - A Inicio de la secuencia de para quemadores sin pre-calentador de gasóleo
- Señales de salida del equipo
 Señales necesarias en entrada
 OH Precalentador de gasóleo
 QRB Detector de fotorresistencia
 QRC Detector de llama azul

- bl = azul
- br = marrón
- sw = negro

Legenda

- R Termostato o presostato de regulación
- SB Termostato de seguridad
- Si Fusible externo
- W Termostato o presostato de seguridad
- Z Transformador de encendido
- t4 Intervalo entre la señal de llama y el consenso a "BV2"
- TSA Tiempo de seguridad en el encendido
- tw Tiempo de espera para el precalentamiento del gasóleo
- B Tiempo para la presencia de llama
- C Posición de funcionamiento
- D Parada de regulación mediante "R"
- mC1 Microprocesador 1
- mC2 Microprocesador 2

Características técnicas

Tensión	AC 230 V +10 % / -15 %
	AC 120 V +10 % / -15 %
Frecuencia	50...60 Hz \pm 6 %
Fusible externo (Si)	6.3 A (acción lenta)
Potencia absorbida	12 VA
Sentido del montaje	Calquiera
Peso aproximado	200 g circa
Protección	IP 40
Longitud máxima permitida para los cables: 3 m, con capacidad de línea de 100 pF/m	
Longitud del cable del detector 10 m; colocación separada	
Desbloqueo a distancia 20 m; colocación separada	

	LMO14	LMO24	LMO44
borne 1	5A	5 A	5A
bornes 3 e 8	3A	5 A	5A
bornes 4, 5 e 10	1A	1 A	1A
borne 6	1A	1 A	2A

Control de la llama con QRB y QRC

QRB QRC

Mín. intensidad de corriente de detección necesaria (con llama)

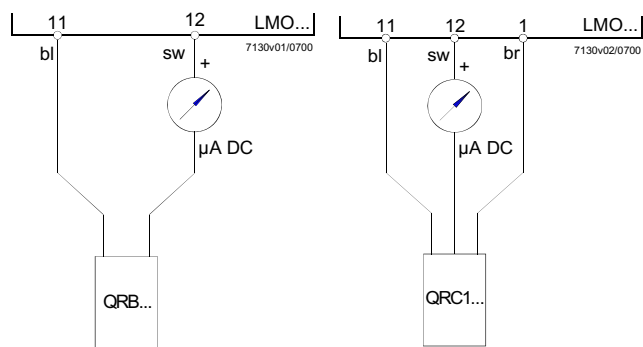
45 μ A 70 μ A

Mín. intensidad de corriente de detección admitida (sin llama)

5.5 μ A 5.5 μ A

Máx. intensidad de corriente posible (normalmente) 100 μ A 100 μ A

Circuito para medición de la corriente de detección



Leyenda

μ A Microamperímetro CC con resistencia interna de 5k Ω max.

bl Azul

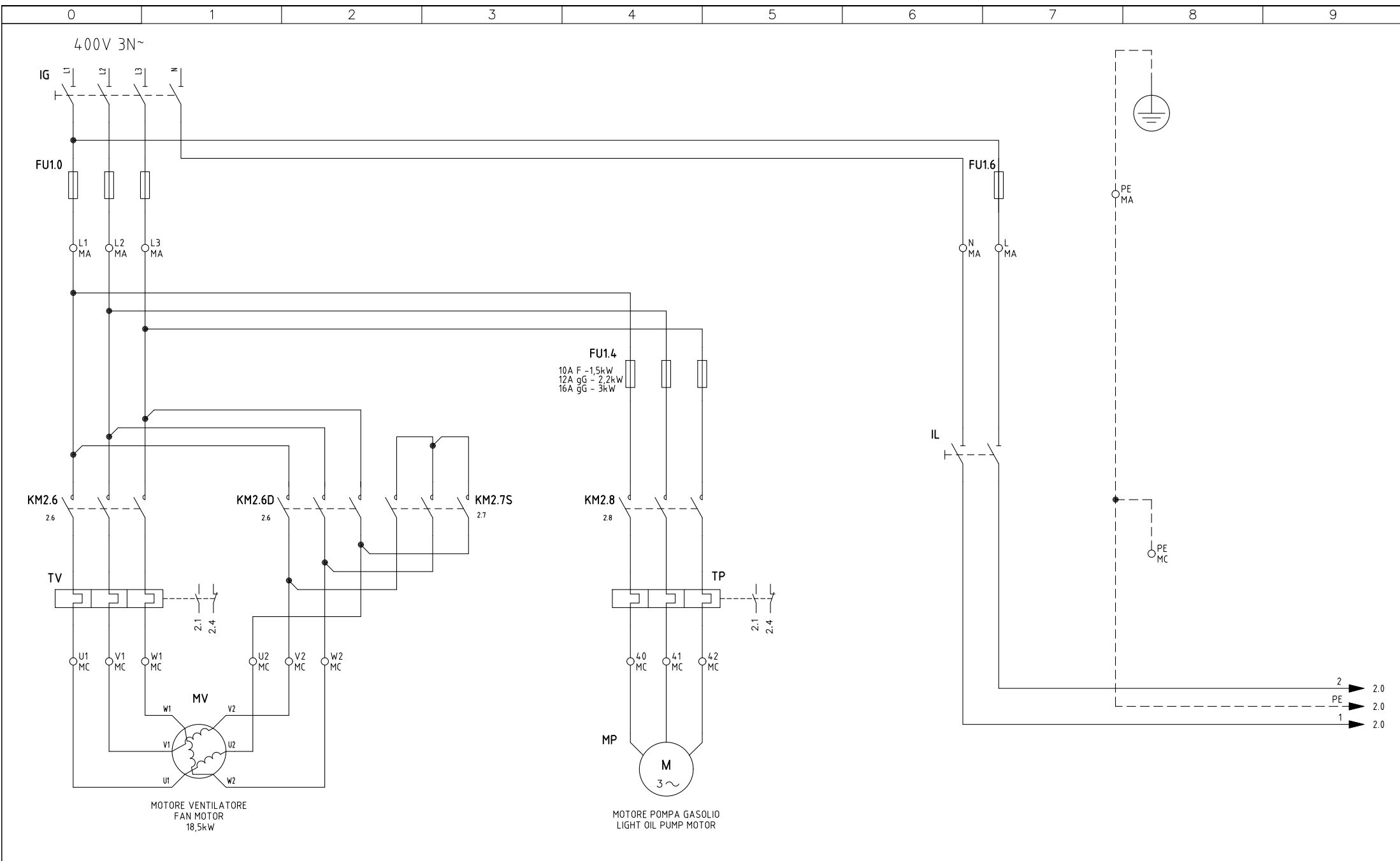
sw Negro

br Marrón



C.I.B. UNIGAS S.p.A.
Via L.Galvani, 9 - 35011 Campodarsego (PD) - ITALY
Tel. +39 049 9200944 - Fax +39 049 9200945/9201269
web site: www.cibunigas.it - e-mail: cibunigas@cibunigas.it

Los datos contenidos en este catálogo son solamente indicativos pues no tienen carácter vinculante; la empresa se reserva la facultad de aportar modificaciones sin aviso previo



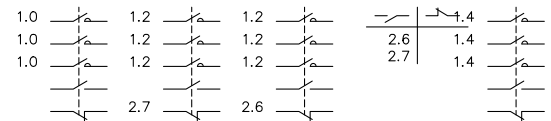
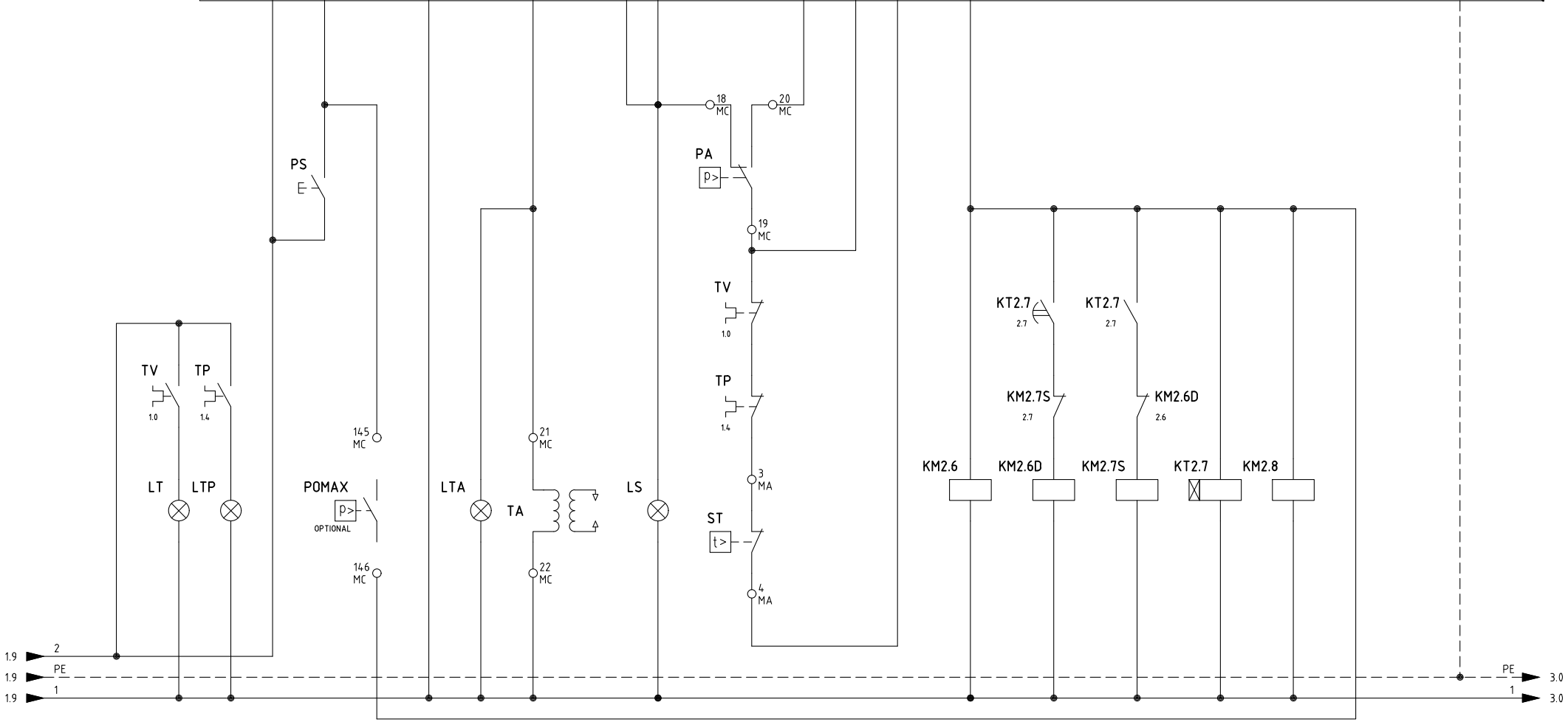
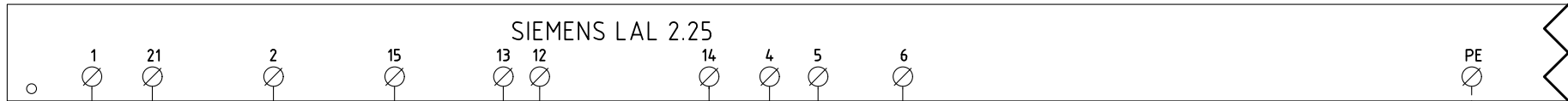
03	AGGIUNTO/ADDED "POMAX"	30/07/12	U. PINTON
02	AGGIUNTO/ADDED SQM40.265A	12/11/09	U. PINTON
01	AGGIUNTO/ADDED "LS" & "LTP"	01/02/07	U. PINTON
REV.	MODIFICA	DATA	FIRME



Impianto	TIPO/TYPE PG525 / RG525 MODELLO/MODEL G-.PR.x.xx.A
Descrizione	

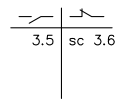
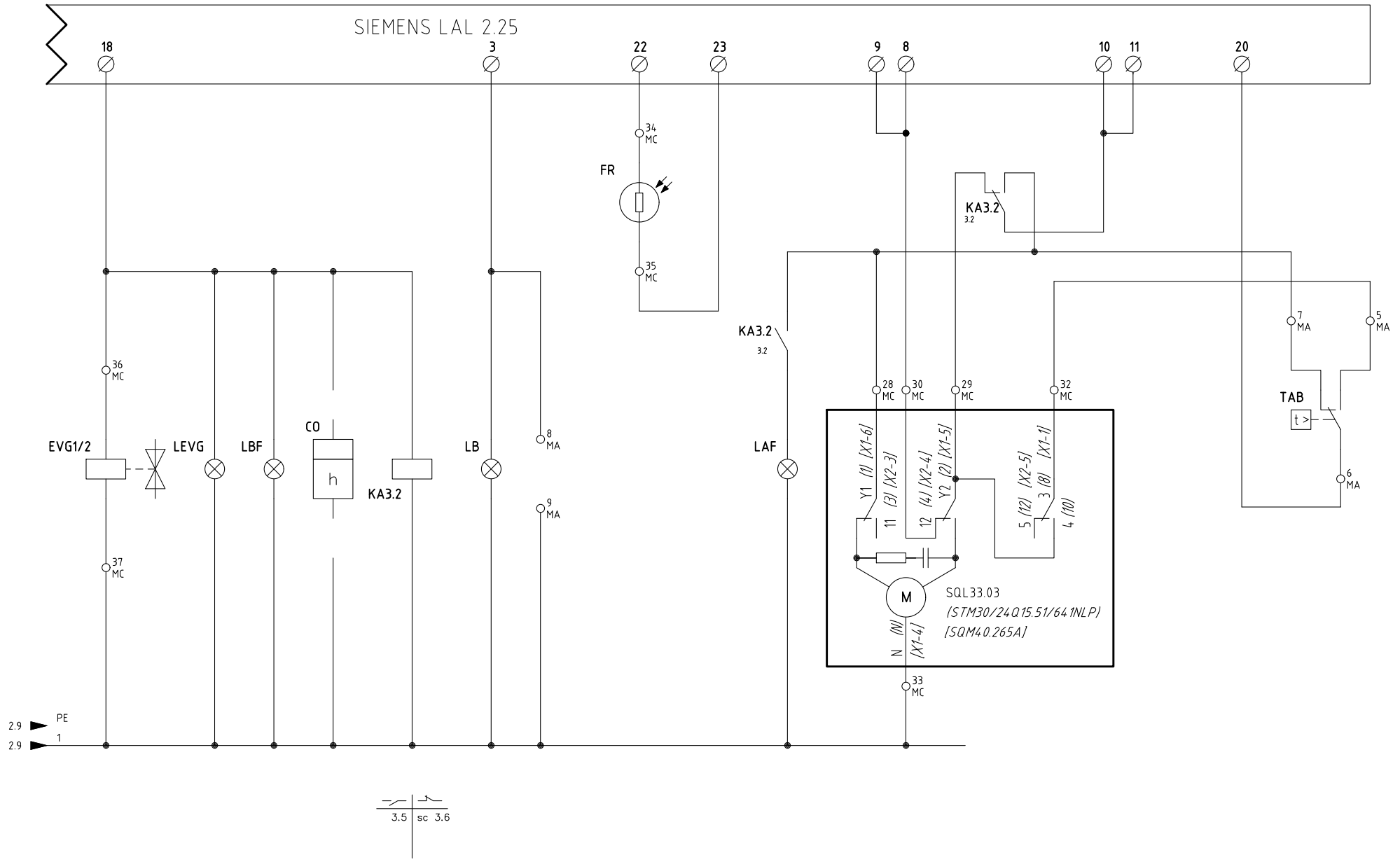
Ordine	
Commessa	Data Controllato 30/07/2012
Esecutore U. PINTON	Controllato S. MARCHETTI

Data	06/06/2006	PREC.	FOGLIO
Revisione	03	/	1
Dis. N.	11 - 0344	SEGUE	TOTALE
		2	5



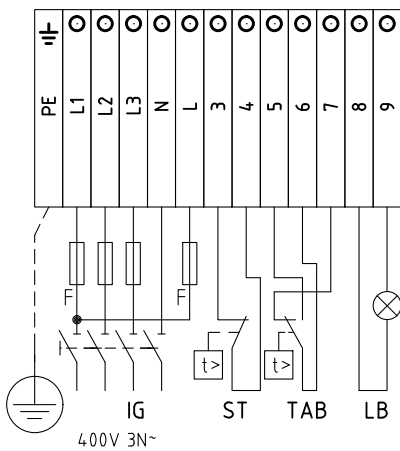
Data	06/06/2006	PREC.	FOGLIO
Revisione	03	1	2
Dis. N.	11 - 0344	SEGUE	TOTALE
		3	5

SIEMENS LAL 2.25

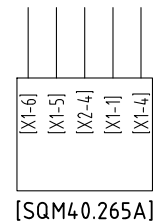
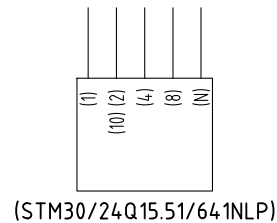
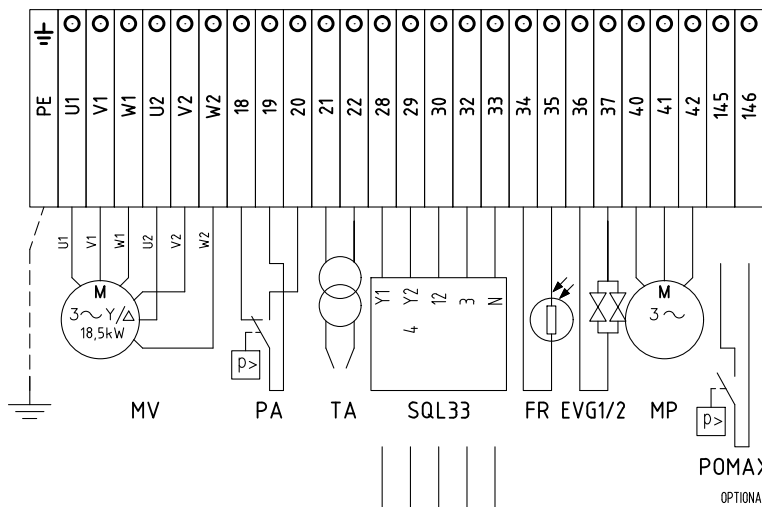


Data	06/06/2006	PREC.	FOGLIO
Revisione	03	2	3
Dis. N.	11 - 0344	SEGUE	TOTALE
		4	5

QG - MA
MORSETTIERA ALIMENTAZIONE BRUCIATORE
BURNERS SUPPLY TERMINAL BOARD



QG - MC
MORSETTIERA COMPONENTI BRUCIATORE
BURNER COMPONENT TERMINAL BOARD



SERVOCOMANDO SERRANDA ARIA
AIR DAMPER ACTUATOR
SQL33

Y1 ALTA FIAMMA
HIGH FLAME
Y2 SOSTA E ACCENSIONE
STAND-BY AND IGNITION
3 BASSA FIAMMA
LOW FLAME

SERVOCOMANDO SERRANDA ARIA (ALTERNATIVO)
AIR DAMPER ACTUATOR (ALTERNATIVE)
(STM30/24Q15.51/641NLP)

I ALTA FIAMMA
HIGH FLAME
II SOSTA E ACCENSIONE
STAND-BY AND IGNITION
III BASSA FIAMMA
LOW FLAME
V NON USATA
NOT USED

SERVOCOMANDO SERRANDA ARIA (ALTERNATIVO)
AIR DAMPER ACTUATOR (ALTERNATIVE)
[SQM40.265A]

I ALTA FIAMMA
HIGH FLAME
II SOSTA E ACCENSIONE
STAND-BY AND IGNITION
III BASSA FIAMMA
LOW FLAME
IV NON USATA
NOT USED
VI NON USATA
NOT USED

Data	06/06/2006	PREC.	FOGLIO
Revisione	03	3	4
Dis. N.	11 - 0344	SEQUE	TOTALE
		5	5

Sigla/Item	Foglio/Sheet	Funzione	Function
[STM30/24.Q15.51/64.INLP]	3	SERVOCOMANDO SERRANDA ARIA (ALTERNATIVO)	AIR DAMPER ACTUATOR (ALTERNATIVE)
CO	3	CONTAORE (OPTIONAL)	TIME COUNTER (OPTIONAL)
EVG1/2	3	ELETTROVALVOLE GASOLIO	LIGHT OIL ELECTRO VALVE
FR	3	FOTORESISTENZA RILEVAZIONE FIAMMA	PHOTORESISTOR FLAME DETECTOR
FU1.0	1	FUSIBILI LINEA BRUCIATORE	BURNER LINE FUSES
FU1.4	1	FUSIBILI LINEA POMPA GASOLIO	LIGHT OIL PUMP LINE FUSES
FU1.6	1	FUSIBILE AUSILIARIO	AUXILIARY FUSE
IG	1	INTERRUTTORE GENERALE	MAINS SWITCH
IL	1	INTERRUTTORE LINEA AUSILIARI	AUXILIARY LINE SWITCH
KA3.2	3	RELE" AUSILIARIO	AUXILIARY RELAY
KM2.6	2	CONTATTORE MOTORE VENTILATORE (LINEA)	FAN MOTOR CONTACTOR (LINE)
KM2.6D	2	CONTATTORE MOTORE VENTILATORE (TRIANGOLO)	FAN MOTOR CONTACTOR (DELTA)
KM2.7S	2	CONTATTORE MOTORE VENTILATORE (STELLA)	FAN MOTOR CONTACTOR (STAR)
KM2.8	2	CONTATTORE MOTORE POMPA GASOLIO	LIGHT OIL PUMP MOTOR CONTACTOR
KT2.7	2	TEMPORIZZATORE STELLA/TRIANGOLO	STAR/DELTA DELAYED RELAY
LAF	3	LAMPADA SEGNALAZIONE ALTA FIAMMA BRUCIATORE	BURNER IN HIGH FLAME INDICATOR LIGHT
LB	3	LAMPADA SEGNALAZIONE BLOCCO BRUCIATORE	INDICATOR LIGHT FOR BURNER LOCK-OUT
LBF	3	LAMPADA SEGNALAZIONE BASSA FIAMMA BRUCIATORE	BURNER IN LOW FLAME INDICATOR LIGHT
LEVG	3	LAMPADA SEGNALAZIONE APERTURA [EVG]	INDICATOR LIGHT FOR OPENING OF ELECTRO-VALVE [EVG]
LS	2	LAMPADA SEGNALAZIONE SOSTA BRUCIATORE	INDICATOR LIGHT FOR BURNER STAND-BY
LT	2	LAMPADA SEGNALAZIONE BLOCCO TERMICO MOTORE VENTILATORE	INDICATOR LIGHT FOR FAN OVERLOAD TRIPPED
LTA	2	LAMPADA SEGNALAZIONE TRASFORMATORE DI ACCENSIONE	IGNITION TRANSFORMER INDICATOR LIGHT
LTP	2	LAMPADA SEGNALAZIONE BLOCCO TERMICO POMPA	INDICATOR LIGHT FOR PUMP OVERLOAD TRIPPED
MP	1	MOTORE POMPA GASOLIO	LIGHT OIL PUMP MOTOR
MV	1	MOTORE VENTILATORE	FAN MOTOR
PA	2	PRESSOSTATO ARIA	AIR PRESSURE SWITCH
POMAX	2	PRESSOSTATO DI MASSIMA PRESSIONE OLIO (OPTIONAL)	MAXIMUM OIL PRESSURE SWITCH (OPTIONAL)
PS	2	PULSANTE SBLOCCO FIAMMA	LOCK-OUT RESET BUTTON
SIEMENS LAL 2.25	2	APPARECCHIATURA CONTROLLO FIAMMA	CONTROL BOX
SQL33.03	3	SERVOCOMANDO SERRANDA ARIA	AIR DAMPER ACTUATOR
ST	2	SERIE TERMOSTATI/PRESSOSTATI	SERIES OF THERMOSTATS OR PRESSURE SWITCHES
TA	2	TRASFORMATORE DI ACCENSIONE	IGNITION TRANSFORMER
TAB	3	TERMOSTATO/PRESSOSTATO ALTA-BASSA FIAMMA	HIGH-LOW THERMOSTAT/PRESSURE SWITCHES
TP	1	TERMICO MOTORE POMPA GASOLIO	LIGHT OIL PUMP MOTOR THERMAL
TV	1	TERMICO MOTORE VENTILATORE	FAN MOTOR THERMAL
[SQM40.265A]	3	SERVOCOMANDO SERRANDA ARIA (ALTERNATIVO)	AIR DAMPER ACTUATOR (ALTERNATIVE)

Data	06/06/2006	PREC.	FOGLIO
Revisione	03	4	5
Dis. N.	11 - 0344	SEGUE	TOTALE
		/	5