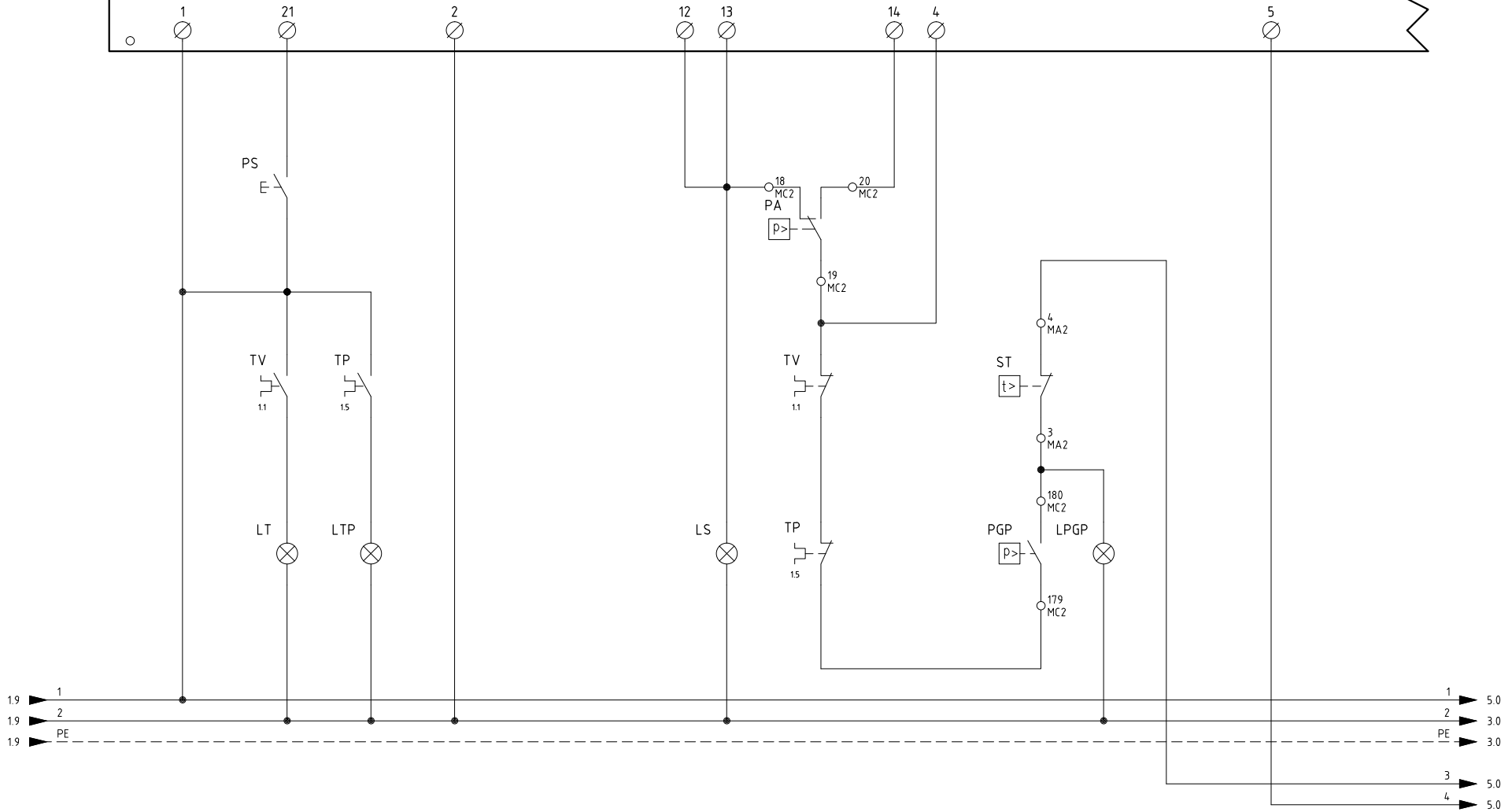
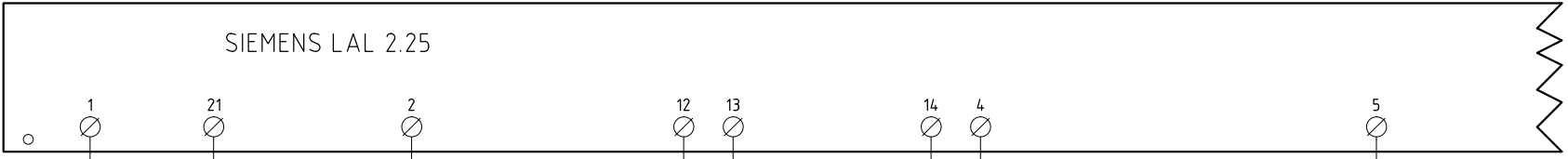
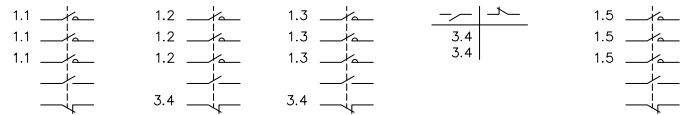
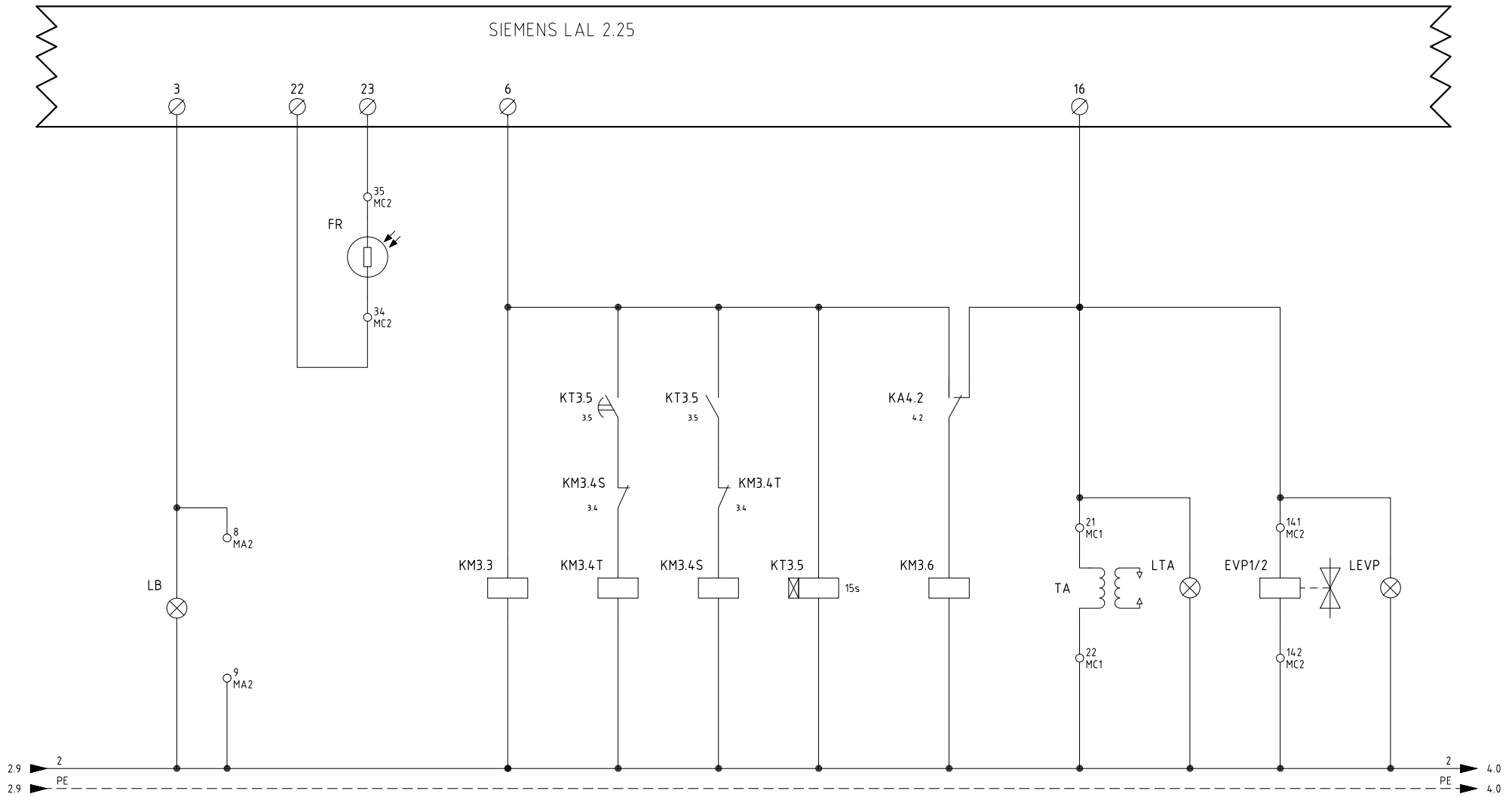
	Impianto	Ordine		Data	01/02/2008	PREC.	FOGLIO
					TIPI/TYPES PG1030/PG1040/RG1030/RG1040	Commissa	Data Controllato	Revisione	02	/	1
					MODELLO/MODEL G-.MD.S.xx.A	Descrizione	12/11/2009	Dis. N.	12 - 141	SEGUE	TOTALE
02	AGGIUNTO/ADDED SQM40.265A	12/11/09	U. PINTON			Esecutore	Controllato			2	7
01	AGG.TO MORSET. SONDE/PROBE TERMINAL ADDED	16/01/09	U. PINTON		U. PINTON	S. MARCHETTI					
REV.	MODIFICA	DATA	FIRME								



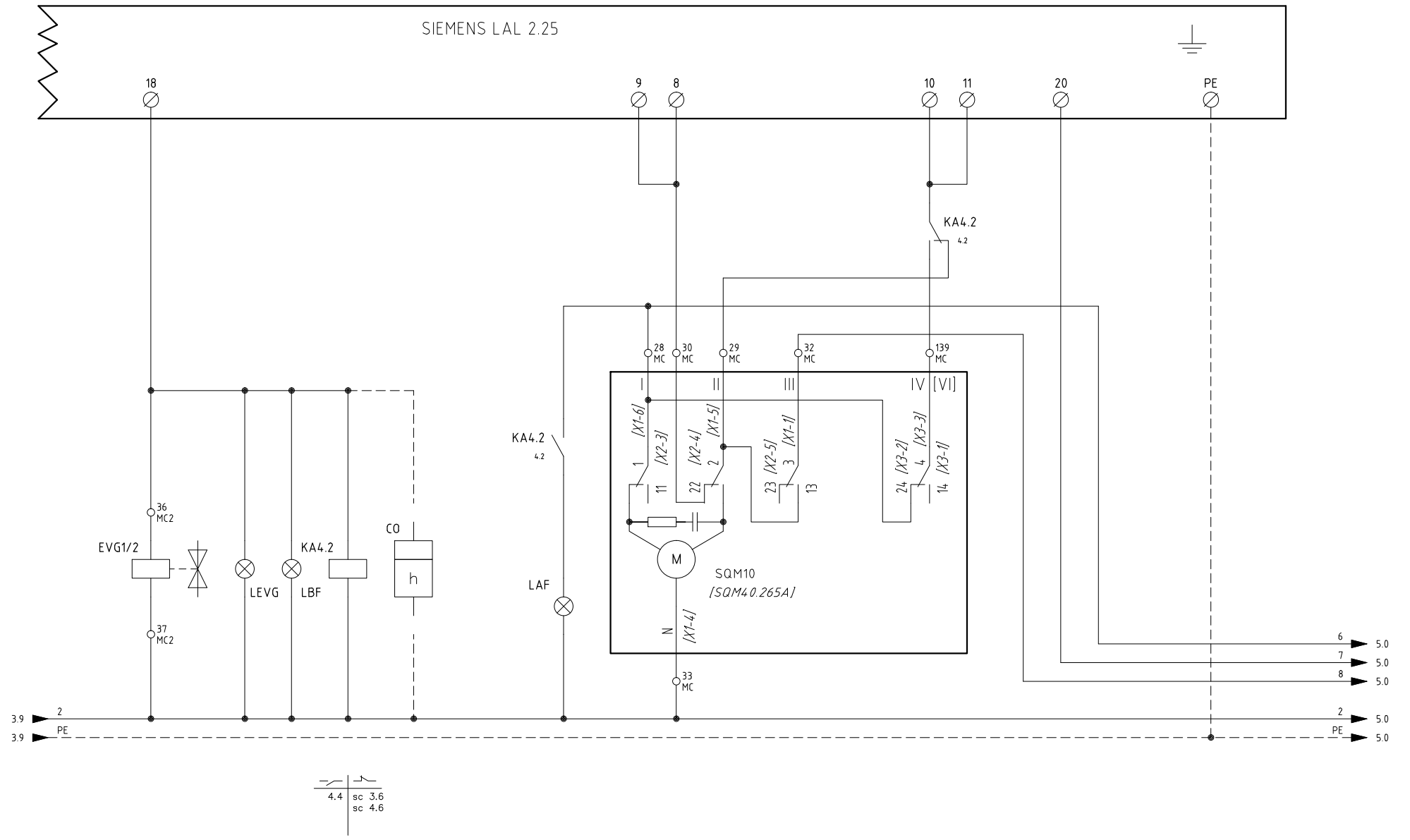
Data	01/02/2008	PREC.	FOGLIO
Revisione	02	1	2
Dis. N.	12 - 141	SEGUE	TOTALE
		3	7

SIEMENS LAL 2.25

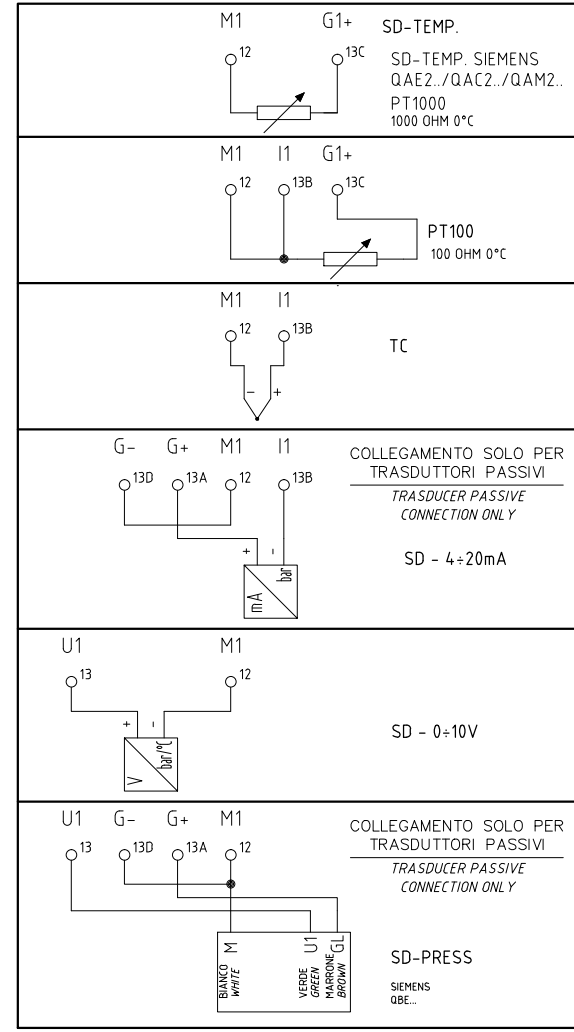
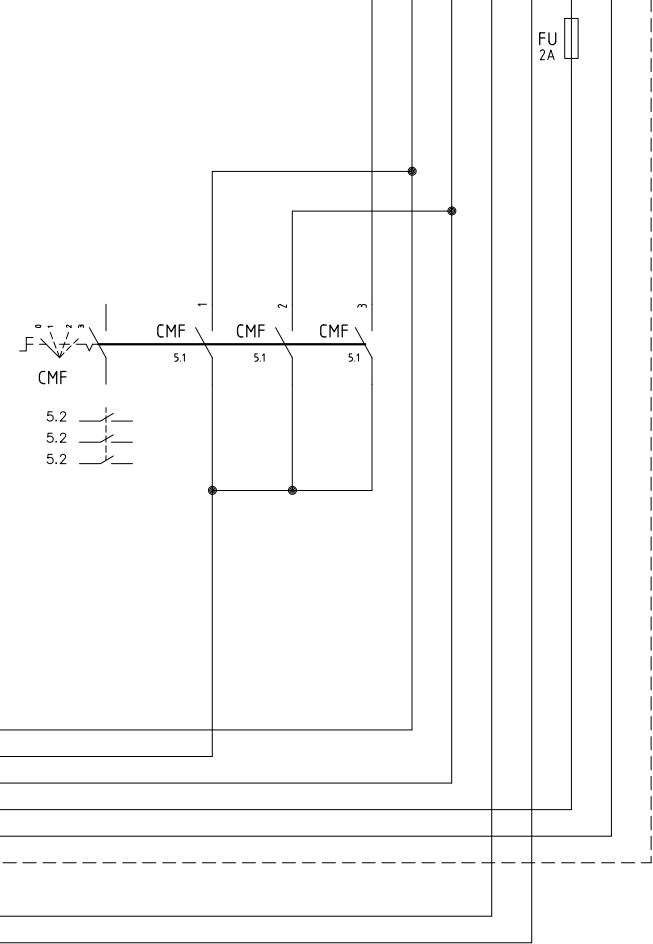
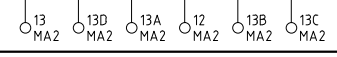


Data	01/02/2008	PREC.	FOGLIO
Revisione	02	2	3
Dis. N.	12 - 141	SEGUE	TOTALE
		4	7

SIEMENS LAL 2.25



Data	01/02/2008	PREC.	FOGLIO
Revisione	02	3	4
Dis. N.	12 - 141	SEGUE	TOTALE
		5	7



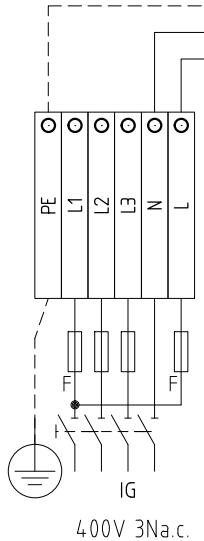
(xx)

- 4.9 ▶ 6
- 4.9 ▶ 7
- 4.9 ▶ 8
- 2.9 ▶ 1
- 4.9 ▶ 2
- 4.9 ▶ PE
- 2.9 ▶ 3
- 2.9 ▶ 4

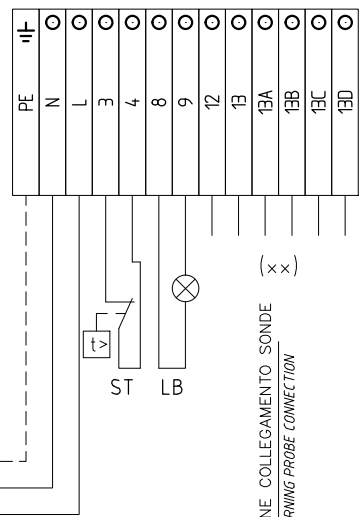
(xx)  
**ATTENZIONE COLLEGAMENTO SONDE**  
**WARNING PROBE CONNECTION**

Data	01/02/2008	PREC.	FOGLIO
Revisione	02	4	5
Dis. N.	12 - 141	SEQUE	TOTALE
		6	7

**QUADRO QG - MORSETTIERA MA1**  
 MORSETTIERA ALIMENTAZIONE - PIASTRA 1  
 SUPPLY TERMINALS - PLATE 1

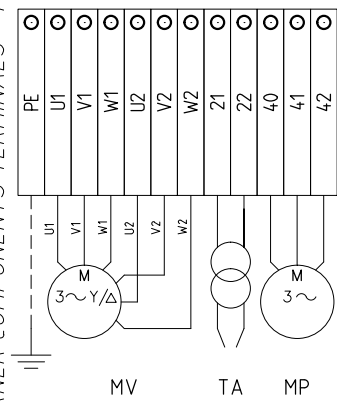


**QUADRO QG - MORSETTIERA MA2**  
 MORSETTIERA ALIMENTAZIONE - PIASTRA 2  
 SUPPLY TERMINALS - PLATE 2

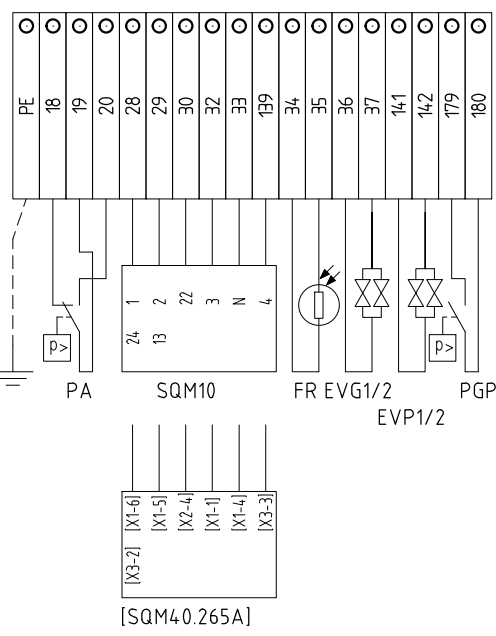


ATTENZIONE COLLEGAMENTO SONDE  
 WARNING PROBE CONNECTION

**QUADRO QG - MORSETTIERA MC1**  
 MORSETTIERA COMPONENTI BRUCIATORE - PIASTRA 1  
 BURNER COMPONENTS TERMINALS - PLATE 1



**QUADRO QG - MORSETTIERA MC2**  
 MORSETTIERA COMPONENTI BRUCIATORE - PIASTRA 2  
 BURNER COMPONENTS TERMINALS - PLATE 2



SERVOCOMANDO SERRANDA ARIA  
 AIR DAMPER ACTUATOR  
 SQM10

- I ALTA FIAMMA  
HIGH FLAME
- II SOSTA E ACCENSIONE  
STAND-BY AND IGNITION
- III BASSA FIAMMA  
LOW FLAME
- IV LIMITAZIONE CORSA ANTICIPO SERVOCOMANDO  
ACTUATOR AUTOMATIC ADVANCE RESTRICTION

SERVOCOMANDO SERRANDA ARIA (ALTERNATIVO)  
 AIR DAMPER ACTUATOR (ALTERNATIVE)  
 SQM4.0.265

- I ALTA FIAMMA  
HIGH FLAME
- II SOSTA E ACCENSIONE  
STAND-BY AND IGNITION
- III BASSA FIAMMA  
LOW FLAME
- VI LIMITAZIONE CORSA ANTICIPO SERVOCOMANDO  
ACTUATOR AUTOMATIC ADVANCE RESTRICTION

Data	01/02/2008	PREC.	FOGLIO
Revisione	02	5	6
Dis. N.	12 - 141	SEQUE	TOTALE
		7	7

0	1	2	3	4	5	6	7	8	9
<b>SIGLA/ITEM</b>	<b>FOGLIO/SHEET</b>	<b>FUNZIONE</b>			<b>FUNCTION</b>				
[SQM40.265A]	4	SERVOCOMANDO SERRANDA ARIA (ALTERNATIVO)			AIR DAMPER ACTUATOR (ALTERNATIVE)				
CMF	5	COMMUT. MANUALE FUNZ. 0)FERMO 1)ALTA FIAMMA 2)BASSA FIAMMA 3)AUTOMATICO			MANUAL SWITCH 0)OFF 1)HIGH FLAME 2)LOW FLAME 3)AUTOMATIC				
CO	4	CONTATORE DI FUNZIONAMENTO (OPTIONAL)			OPERATION TIME COUNTER (OPTIONAL)				
EVG1/2	4	ELETTROVALVOLE GASOLIO			LIGHT OIL ELECTRO VALVE				
EVP1/2	3	ELETTROVALVOLE PILOTA GAS			PILOT GAS ELECTRO-VALVES				
FR	3	FOTORESISTENZA RILEVAZIONE FIAMMA			PHOTORESISTOR FLAME DETECTOR				
FU	5	FUSIBILE			FUSE				
FU1.2	1	FUSIBILI LINEA BRUCIATORE			BURNER LINE FUSES				
FU1.5	1	FUSIBILI LINEA POMPA			PUMP LINE FUSES				
FU1.7	1	FUSIBILE LINEA AUSILIARI			AUXILIARY LINE FUSE				
IG	1	INTERRUTTORE LINEA BRUCIATORE			BURNER LINE SWITCH				
IL	1	INTERRUTTORE LINEA AUSILIARI			AUXILIARY LINE SWITCH				
KA4.2	4	RELE' AUSILIARIO			AUXILIARY RELAY				
KM3.3	3	CONTATTORE MOTORE VENTILATORE (LINEA)			FAN MOTOR CONTACTOR (LINE)				
KM3.4S	3	CONTATTORE MOTORE VENTILATORE (STELLA)			FAN MOTOR CONTACTOR (STAR)				
KM3.4T	3	CONTATTORE MOTORE VENTILATORE (TRIANGOLO)			FAN MOTOR CONTACTOR (DELTA)				
KM3.6	3	CONTATTORE MOTORE POMPA GASOLIO			LIGHT OIL PUMP MOTOR CONTACTOR				
KT3.5	3	TEMPORIZZATORE STELLA/TRIANGOLO			STAR/DELTA DELAYED RELAY				
LAF	4	LAMPADA SEGNALAZIONE ALTA FIAMMA BRUCIATORE			BURNER IN HIGH FLAME INDICATOR LIGHT				
LB	3	LAMPADA SEGNALAZIONE BLOCCO BRUCIATORE			INDICATOR LIGHT FOR BURNER LOCK-OUT				
LBF	4	LAMPADA SEGNALAZIONE BASSA FIAMMA BRUCIATORE			BURNER IN LOW FLAME INDICATOR LIGHT				
LEVG	4	LAMPADA SEGNALAZIONE APERTURA [EVG]			INDICATOR LIGHT FOR OPENING OF ELECTRO-VALVE [EVG]				
LEVP	3	LAMPADA SEGNALAZIONE APERTURA [EVP]			INDICATOR LIGHT FOR OPENING OF ELECTRO-VALVE [EVP]				
LPGP	2	LAMPADA SEGNALAZIONE PRESSOSTATO GAS PILOTA			INDICATOR LIGHT FOR PRESENCE OF GAS IN THE PILOT NETWORK				
LS	2	LAMPADA SEGNALAZIONE SOSTA BRUCIATORE			INDICATOR LIGHT FOR BURNER STAND-BY				
LT	2	LAMPADA SEGNALAZIONE BLOCCO TERMICO MOTORE VENTILATORE			INDICATOR LIGHT FOR FAN OVERLOAD TRIPPED				
LTA	3	LAMPADA SEGNALAZIONE TRASFORMATORE DI ACCENSIONE			IGNITION TRANSFORMER INDICATOR LIGHT				
LTP	2	LAMPADA SEGNALAZIONE BLOCCO TERMICO POMPA			INDICATOR LIGHT FOR PUMP OVERLOAD TRIPPED				
MP	1	MOTORE POMPA GASOLIO			LIGHT OIL PUMP MOTOR				
MV	1	MOTORE VENTILATORE			FAN MOTOR				
PA	2	PRESSOSTATO ARIA			AIR PRESSURE SWITCH				
PGP	2	PRESSOSTATO PILOTA GAS			PILOT MINIMUM GAS PRESSURE SWITCH				
PS	2	PULSANTE SBLOCCO FIAMMA			LOCK-OUT RESET BUTTON				
PT100	5	SONDA DI TEMPERATURA			TEMPERATURE PROBE				
SD-PRESS	5	SONDA DI PRESSIONE			PRESSURE PROBE				
SD-TEMP.	5	SONDA DI TEMPERATURA			TEMPERATURE PROBE				
SD - 0÷10V	5	TRASDUTTORE USCITA IN TENSIONE			TRANSDUCER VOLTAGE OUTPUT				
SD - 4÷20mA	5	TRASDUTTORE USCITA IN CORRENTE			TRANSDUCER CURRENT OUTPUT				
SIEMENS LAL 2.25	2	APPARECCHIATURA CONTROLLO FIAMMA			CONTROL BOX				
SIEMENS RWF4.0.0x0	5	REGOLATORE MODULANTE			BURNER MODULATOR				
SQM10	4	SERVOCOMANDO SERRANDA ARIA			AIR DAMPER ACTUATOR				
ST	2	SERIE TERMOSTATI/PRESSOSTATI			SERIES OF THERMOSTATS OR PRESSURE SWITCHES				
TA	3	TRASFORMATORE DI ACCENSIONE			IGNITION TRANSFORMER				
TC	5	TERMOCOPPIA			THERMOCOUPLE				
TP	1	TERMICO MOTORE POMPA			PUMP MOTOR THERMAL				
TV	1	TERMICO MOTORE VENTILATORE			FAN MOTOR THERMAL				

Data	01/02/2008	PREC.	FOGLIO
Revisione	02	6	7
Dis. N.	12 - 141	SEGUE	TOTALE
		/	7