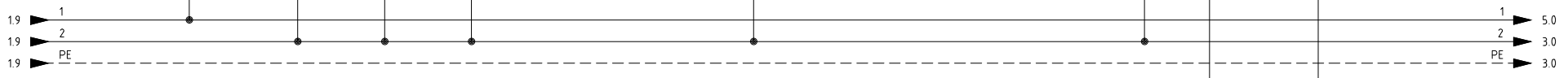
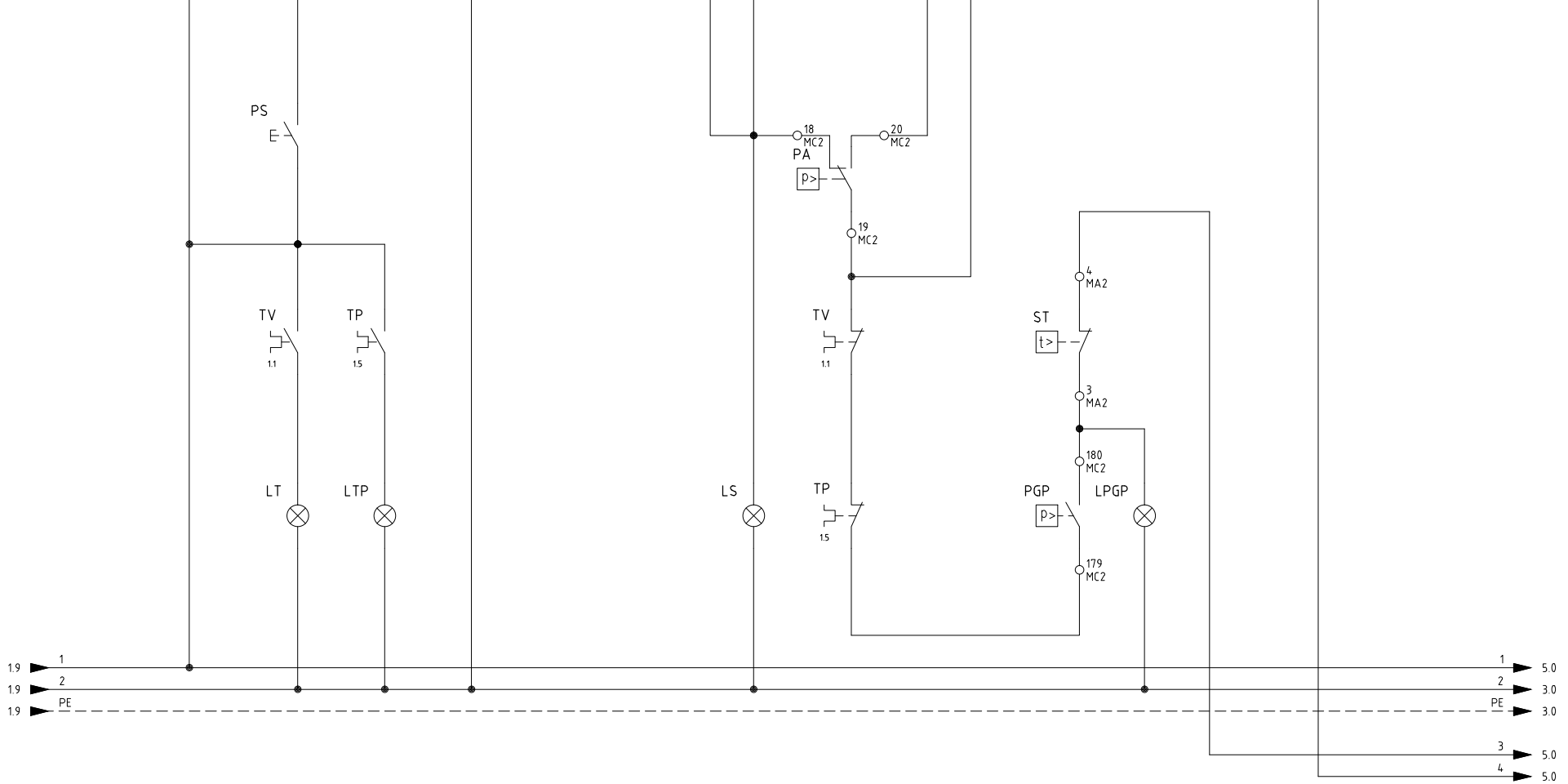
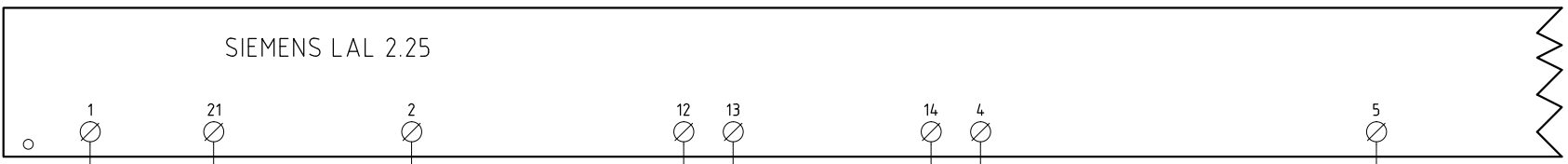
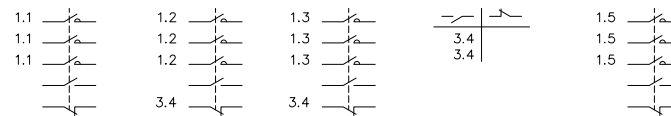
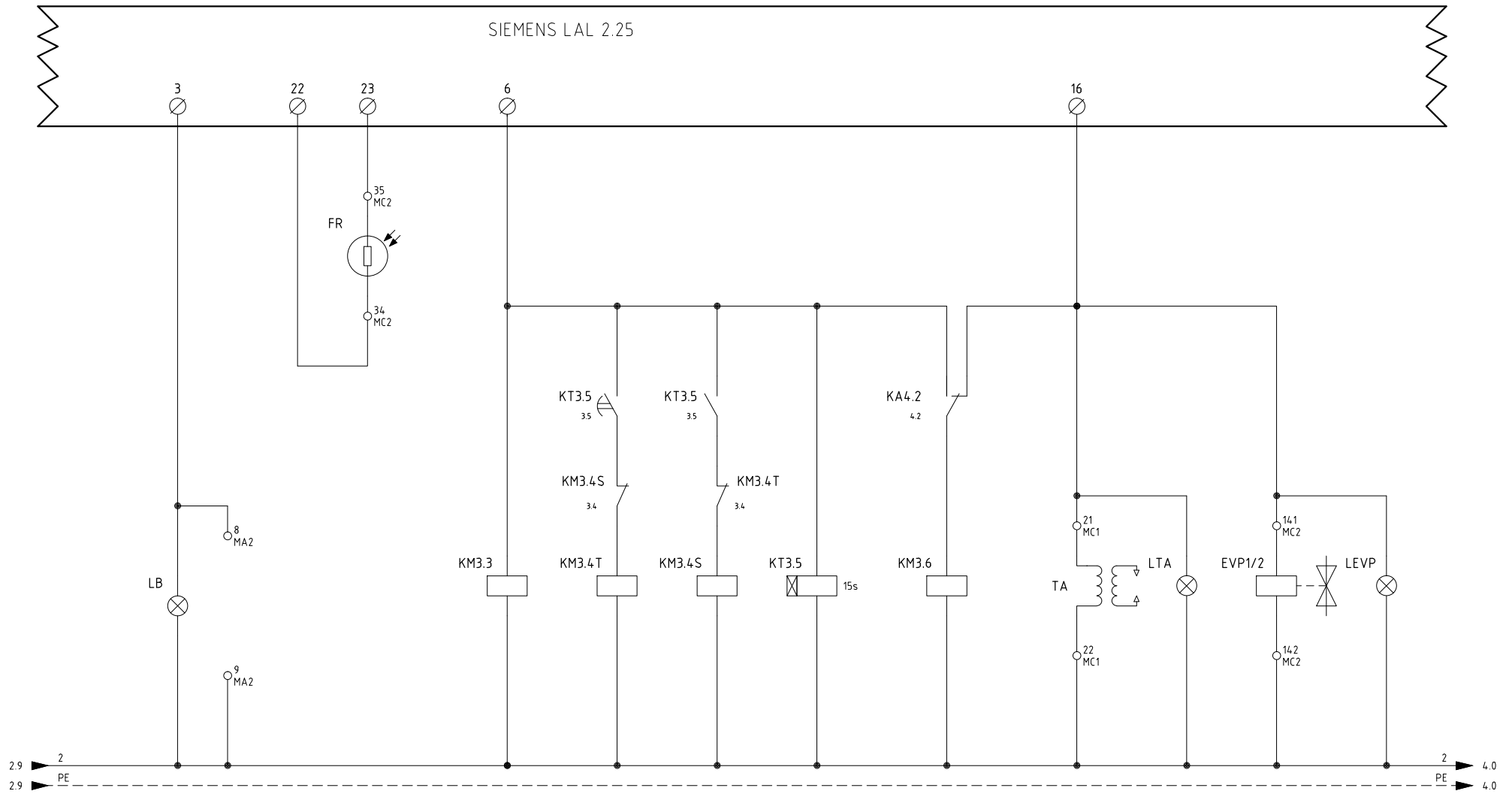
	Impianto	Ordine		Data	01/02/2008	PREC.	FOGLIO
					TIPI/TYPES PG1030/PG1040/RG1030/RG1040	Commissa	Data Controllato	Revisione	02	/	1
					MODELLO/MODEL G-.MD.S.xx.A	Descrizione	12/11/2009	Dis. N.	12 - 141	SEGUE	TOTALE
02	AGGIUNTO/ADDED SQM40.265A	12/11/09	U. PINTON			Esecutore	Controllato			2	7
01	AGG.TO MORSET. SONDE/PROBE TERMINAL ADDED	16/01/09	U. PINTON		U. PINTON	S. MARCHETTI					
REV.	MODIFICA	DATA	FIRME								



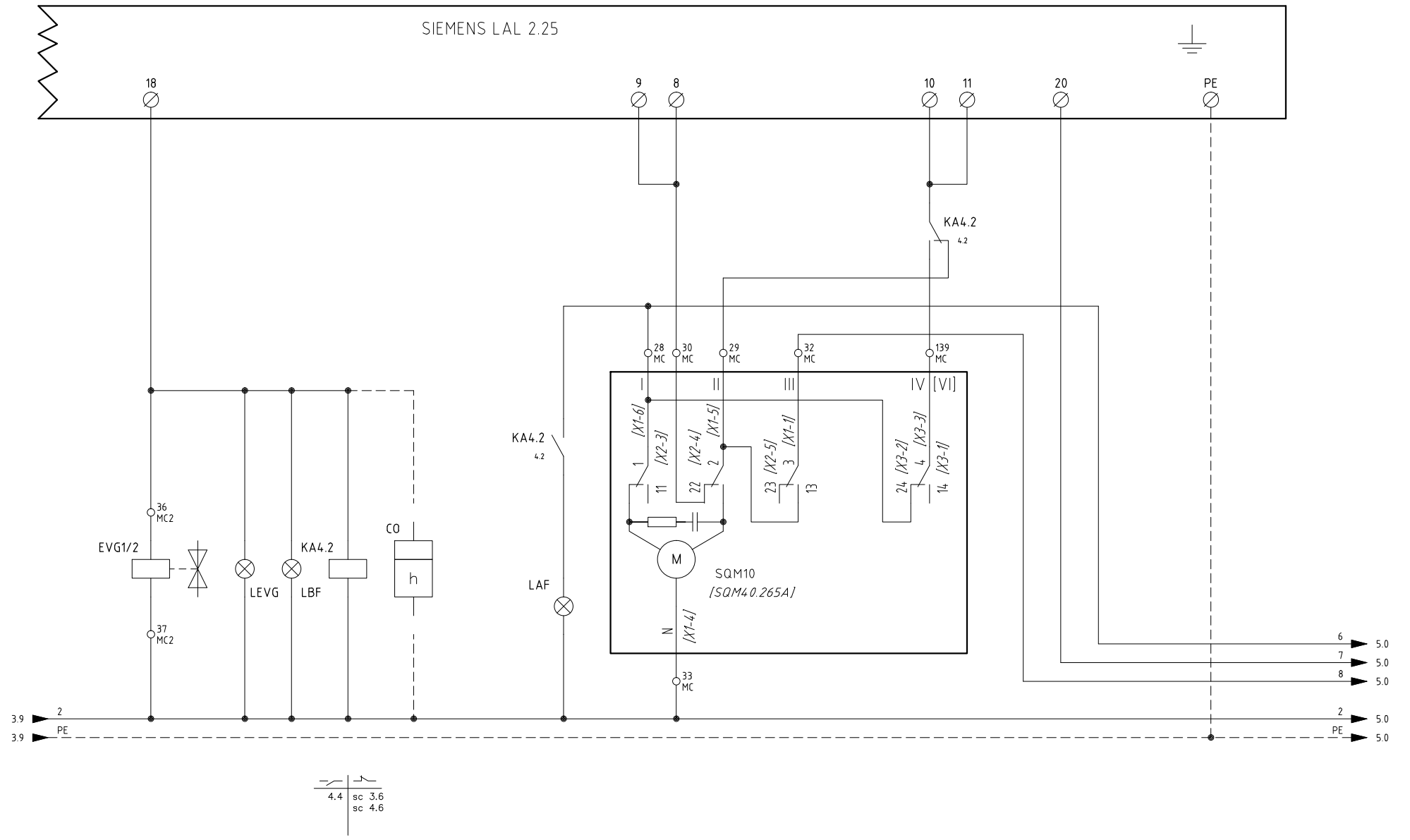
Data	01/02/2008	PREC.	FOGLIO
Revisione	02	1	2
Dis. N.	12 - 141	SEGUE	TOTALE
		3	7

SIEMENS LAL 2.25



Data	01/02/2008	PREC.	FOGLIO
Revisione	02	2	3
Dis. N.	12 - 141	SEGUE	TOTALE
		4	7

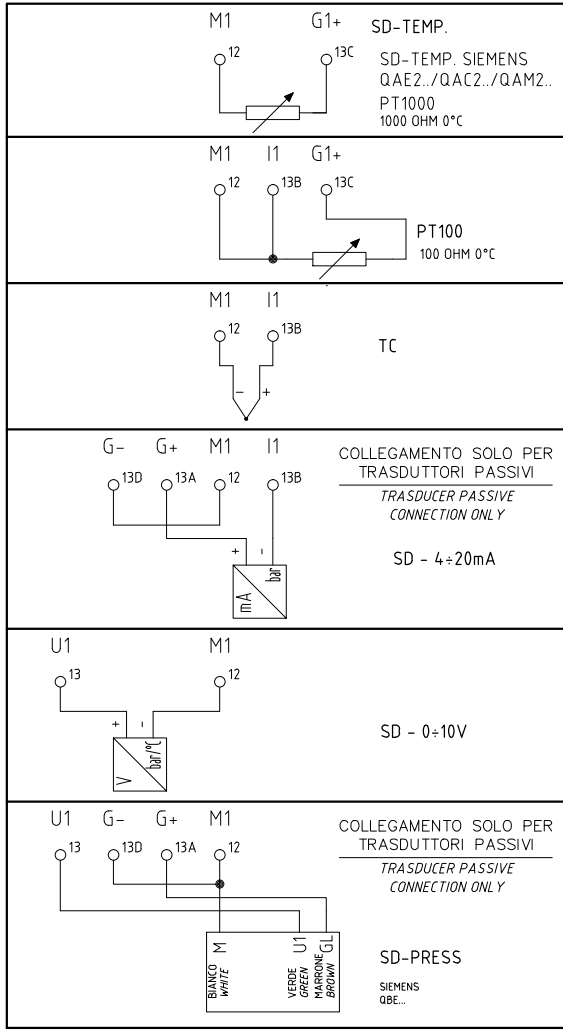
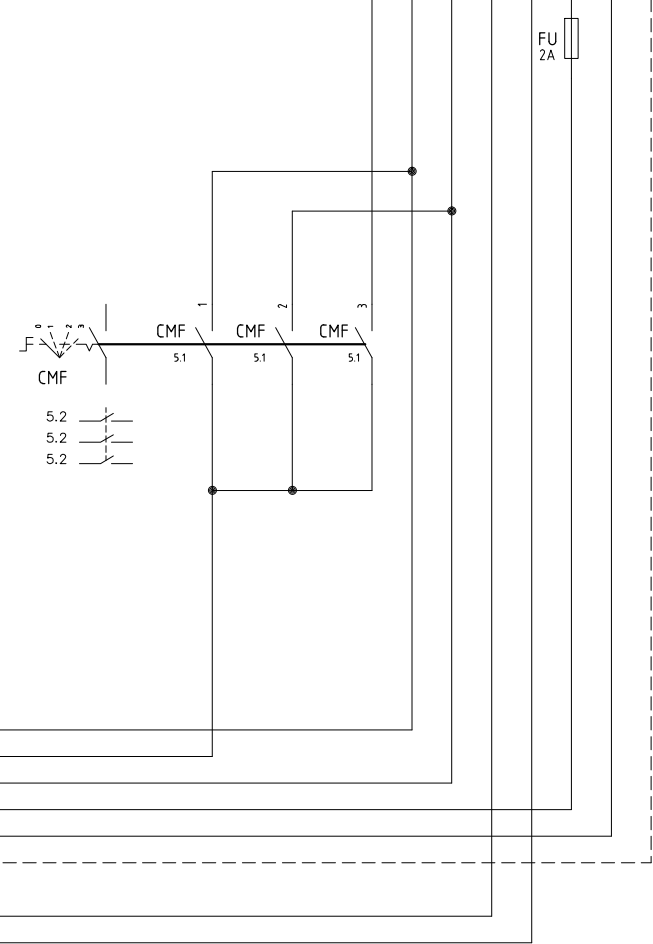
SIEMENS LAL 2.25



- 6 → 5.0
- 7 → 5.0
- 8 → 5.0
- 2 → 5.0
- PE → 5.0

4.4
sc 3.6
sc 4.6

Data	01/02/2008	PREC.	FOGLIO
Revisione	02	3	4
Dis. N.	12 - 141	SEGUE	TOTALE
		5	7

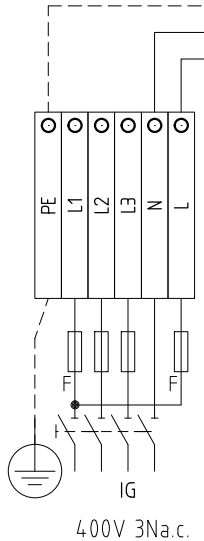


(xx)

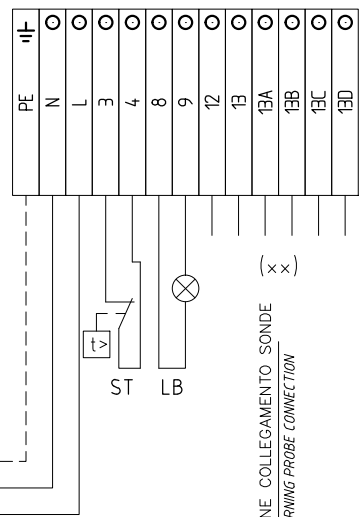
(xx)
ATTENZIONE COLLEGAMENTO SONDE
WARNING PROBE CONNECTION

Data	01/02/2008	PREC.	FOGLIO
Revisione	02	4	5
Dis. N.	12 - 141	SEGUE	TOTALE
		6	7

QUADRO QG - MORSETTIERA MA1
 MORSETTIERA ALIMENTAZIONE - PIASTRA 1
 SUPPLY TERMINALS - PLATE 1

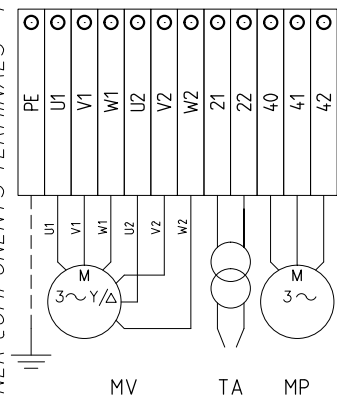


QUADRO QG - MORSETTIERA MA2
 MORSETTIERA ALIMENTAZIONE - PIASTRA 2
 SUPPLY TERMINALS - PLATE 2

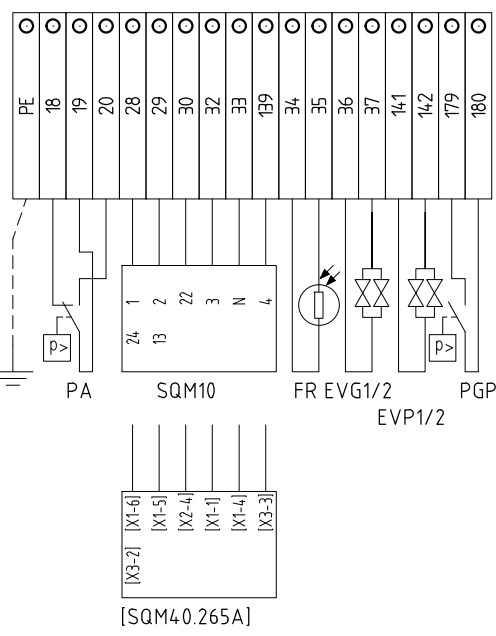


ATTENZIONE COLLEGAMENTO SONDE
 WARNING PROBE CONNECTION

QUADRO QG - MORSETTIERA MC1
 MORSETTIERA COMPONENTI BRUCIATORE - PIASTRA 1
 BURNER COMPONENTS TERMINALS - PLATE 1



QUADRO QG - MORSETTIERA MC2
 MORSETTIERA COMPONENTI BRUCIATORE - PIASTRA 2
 BURNER COMPONENTS TERMINALS - PLATE 2



SERVOCOMANDO SERRANDA ARIA
 AIR DAMPER ACTUATOR
 SQM10

- I ALTA FIAMMA
HIGH FLAME
- II SOSTA E ACCENSIONE
STAND-BY AND IGNITION
- III BASSA FIAMMA
LOW FLAME
- IV LIMITAZIONE CORSA ANTICIPO SERVOCOMANDO
ACTUATOR AUTOMATIC ADVANCE RESTRICTION

SERVOCOMANDO SERRANDA ARIA (ALTERNATIVO)
 AIR DAMPER ACTUATOR (ALTERNATIVE)
 SQM4.0.265

- I ALTA FIAMMA
HIGH FLAME
- II SOSTA E ACCENSIONE
STAND-BY AND IGNITION
- III BASSA FIAMMA
LOW FLAME
- VI LIMITAZIONE CORSA ANTICIPO SERVOCOMANDO
ACTUATOR AUTOMATIC ADVANCE RESTRICTION

Data	01/02/2008	PREC.	FOGLIO
Revisione	02	5	6
Dis. N.	12 - 141	SEQUE	TOTALE
		7	7

0	1	2	3	4	5	6	7	8	9
SIGLA/ITEM	FOGLIO/SHEET	FUNZIONE	FUNCTION						
[SQM40.265A]	4	SERVOCOMANDO SERRANDA ARIA (ALTERNATIVO)	AIR DAMPER ACTUATOR (ALTERNATIVE)						
CMF	5	COMMUT. MANUALE FUNZ. 0)FERMO 1)ALTA FIAMMA 2)BASSA FIAMMA 3)AUTOMATICO	MANUAL SWITCH 0)OFF 1)HIGH FLAME 2)LOW FLAME 3)AUTOMATIC						
CO	4	CONTATORE DI FUNZIONAMENTO (OPTIONAL)	OPERATION TIME COUNTER (OPTIONAL)						
EVG1/2	4	ELETTROVALVOLE GASOLIO	LIGHT OIL ELECTRO VALVE						
EVP1/2	3	ELETTROVALVOLE PILOTA GAS	PILOT GAS ELECTRO-VALVES						
FR	3	FOTORESISTENZA RILEVAZIONE FIAMMA	PHOTORESISTOR FLAME DETECTOR						
FU	5	FUSIBILE	FUSE						
FU1.2	1	FUSIBILI LINEA BRUCIATORE	BURNER LINE FUSES						
FU1.5	1	FUSIBILI LINEA POMPA	PUMP LINE FUSES						
FU1.7	1	FUSIBILE LINEA AUSILIARI	AUXILIARY LINE FUSE						
IG	1	INTERRUTTORE LINEA BRUCIATORE	BURNER LINE SWITCH						
IL	1	INTERRUTTORE LINEA AUSILIARI	AUXILIARY LINE SWITCH						
KA4.2	4	RELE' AUSILIARIO	AUXILIARY RELAY						
KM3.3	3	CONTATTORE MOTORE VENTILATORE (LINEA)	FAN MOTOR CONTACTOR (LINE)						
KM3.4S	3	CONTATTORE MOTORE VENTILATORE (STELLA)	FAN MOTOR CONTACTOR (STAR)						
KM3.4T	3	CONTATTORE MOTORE VENTILATORE (TRIANGOLO)	FAN MOTOR CONTACTOR (DELTA)						
KM3.6	3	CONTATTORE MOTORE POMPA GASOLIO	LIGHT OIL PUMP MOTOR CONTACTOR						
KT3.5	3	TEMPORIZZATORE STELLA/TRIANGOLO	STAR/DELTA DELAYED RELAY						
LAF	4	LAMPADA SEGNALAZIONE ALTA FIAMMA BRUCIATORE	BURNER IN HIGH FLAME INDICATOR LIGHT						
LB	3	LAMPADA SEGNALAZIONE BLOCCO BRUCIATORE	INDICATOR LIGHT FOR BURNER LOCK-OUT						
LBF	4	LAMPADA SEGNALAZIONE BASSA FIAMMA BRUCIATORE	BURNER IN LOW FLAME INDICATOR LIGHT						
LEVG	4	LAMPADA SEGNALAZIONE APERTURA [EVG]	INDICATOR LIGHT FOR OPENING OF ELECTRO-VALVE [EVG]						
LEVP	3	LAMPADA SEGNALAZIONE APERTURA [EVP]	INDICATOR LIGHT FOR OPENING OF ELECTRO-VALVE [EVP]						
LPGP	2	LAMPADA SEGNALAZIONE PRESSOSTATO GAS PILOTA	INDICATOR LIGHT FOR PRESENCE OF GAS IN THE PILOT NETWORK						
LS	2	LAMPADA SEGNALAZIONE SOSTA BRUCIATORE	INDICATOR LIGHT FOR BURNER STAND-BY						
LT	2	LAMPADA SEGNALAZIONE BLOCCO TERMICO MOTORE VENTILATORE	INDICATOR LIGHT FOR FAN OVERLOAD TRIPPED						
LTA	3	LAMPADA SEGNALAZIONE TRASFORMATORE DI ACCENSIONE	IGNITION TRANSFORMER INDICATOR LIGHT						
LTP	2	LAMPADA SEGNALAZIONE BLOCCO TERMICO POMPA	INDICATOR LIGHT FOR PUMP OVERLOAD TRIPPED						
MP	1	MOTORE POMPA GASOLIO	LIGHT OIL PUMP MOTOR						
MV	1	MOTORE VENTILATORE	FAN MOTOR						
PA	2	PRESSOSTATO ARIA	AIR PRESSURE SWITCH						
PGP	2	PRESSOSTATO PILOTA GAS	PILOT MINIMUM GAS PRESSURE SWITCH						
PS	2	PULSANTE SBLOCCO FIAMMA	LOCK-OUT RESET BUTON						
PT100	5	SONDA DI TEMPERATURA	TEMPERATURE PROBE						
SD-PRESS	5	SONDA DI PRESSIONE	PRESSURE PROBE						
SD-TEMP.	5	SONDA DI TEMPERATURA	TEMPERATURE PROBE						
SD - 0÷10V	5	TRASDUTTORE USCITA IN TENSIONE	TRANSDUCER VOLTAGE OUTPUT						
SD - 4÷20mA	5	TRASDUTTORE USCITA IN CORRENTE	TRANSDUCER CURRENT OUTPUT						
SIEMENS LAL 2.25	2	APPARECCHIATURA CONTROLLO FIAMMA	CONTROL BOX						
SIEMENS RWF4.0.0x0	5	REGOLATORE MODULANTE	BURNER MODULATOR						
SQM10	4	SERVOCOMANDO SERRANDA ARIA	AIR DAMPER ACTUATOR						
ST	2	SERIE TERMOSTATI/PRESSOSTATI	SERIES OF THERMOSTATS OR PRESSURE SWITCHES						
TA	3	TRASFORMATORE DI ACCENSIONE	IGNITION TRANSFORMER						
TC	5	TERMOCOPPIA	THERMOCOUPLE						
TP	1	TERMICO MOTORE POMPA	PUMP MOTOR THERMAL						
TV	1	TERMICO MOTORE VENTILATORE	FAN MOTOR THERMAL						

Data	01/02/2008	PREC.	FOGLIO
Revisione	02	6	7
Dis. N.	12 - 141	SEGUE	TOTALE
		/	7