

(x)  
 INSTALLATO SOLO SU ALCUNE VERSIONI  
 УСТАНОВЛЕНО ТОЛЬКО НА НЕКОТОРЫХ МОДЕЛЯХ

01	MODIFIED MCX06C CONNECTIONS	04/02/13	U. PINTON
REV.	MODIFICA	DATA	FIRME

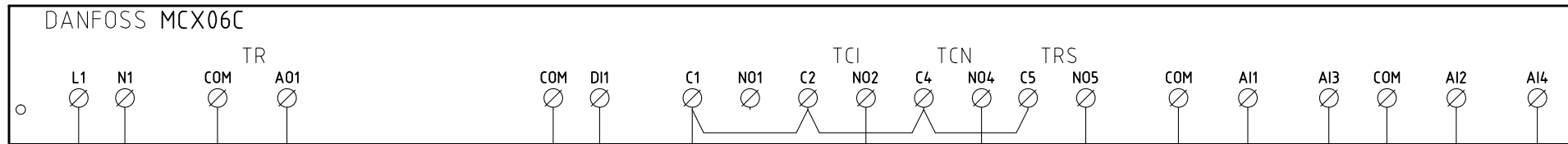


Impianto  
**TIPO/TYPE KP60/.../KP93A - KR512A**  
**MODELLO Mx.PR.x.xx.A.x.xx**

Descrizione  
**CON MULTI-TERMOSTATO MCX06C**  
**WITH MCX06C MULTI-THERMOSTAT**

Ordine	
Commessa	Data Controllato 04/02/2012
Esecutore U. PINTON	Controllato S. MARCHETTI

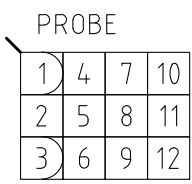
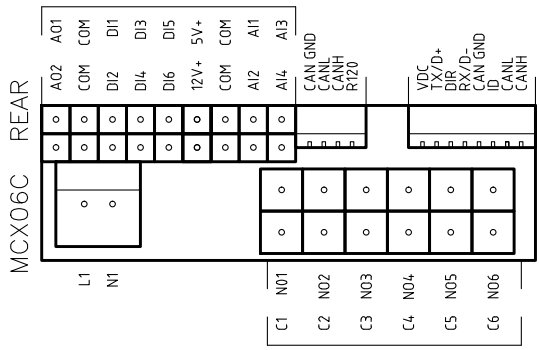
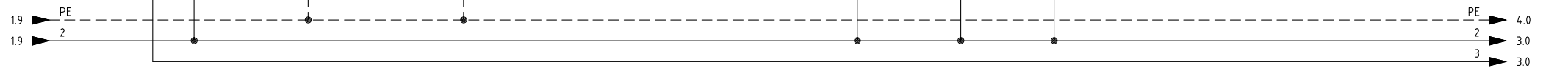
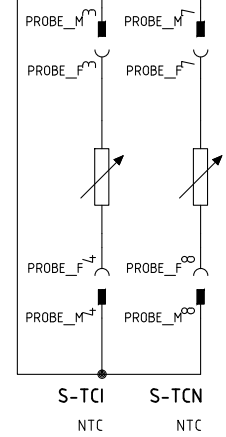
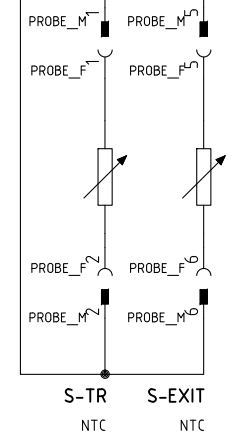
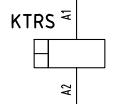
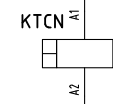
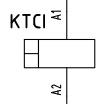
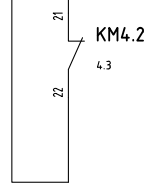
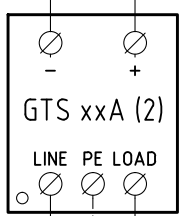
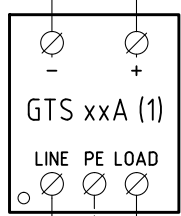
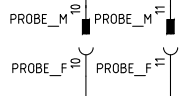
Data	19/11/2012	PREC.	FOGLIO
Revisione	01	/	1
Dis. N.	05 - 972	SEGUE	TOTALE
		2	9



FU2.0  
1A F

TRAFO  
230V AC  
24V AC  
10VA

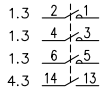
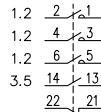
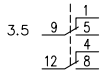
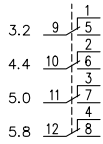
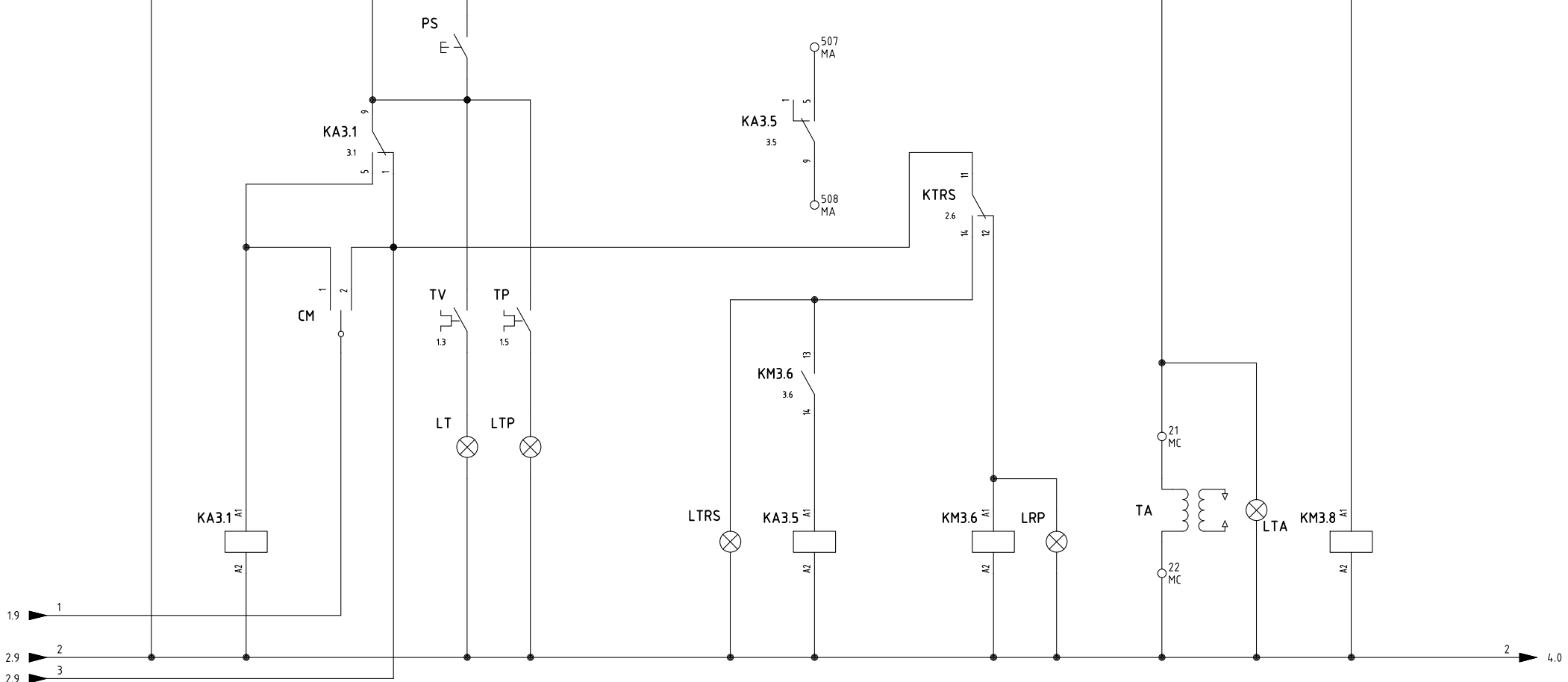
FU2.1  
1A F



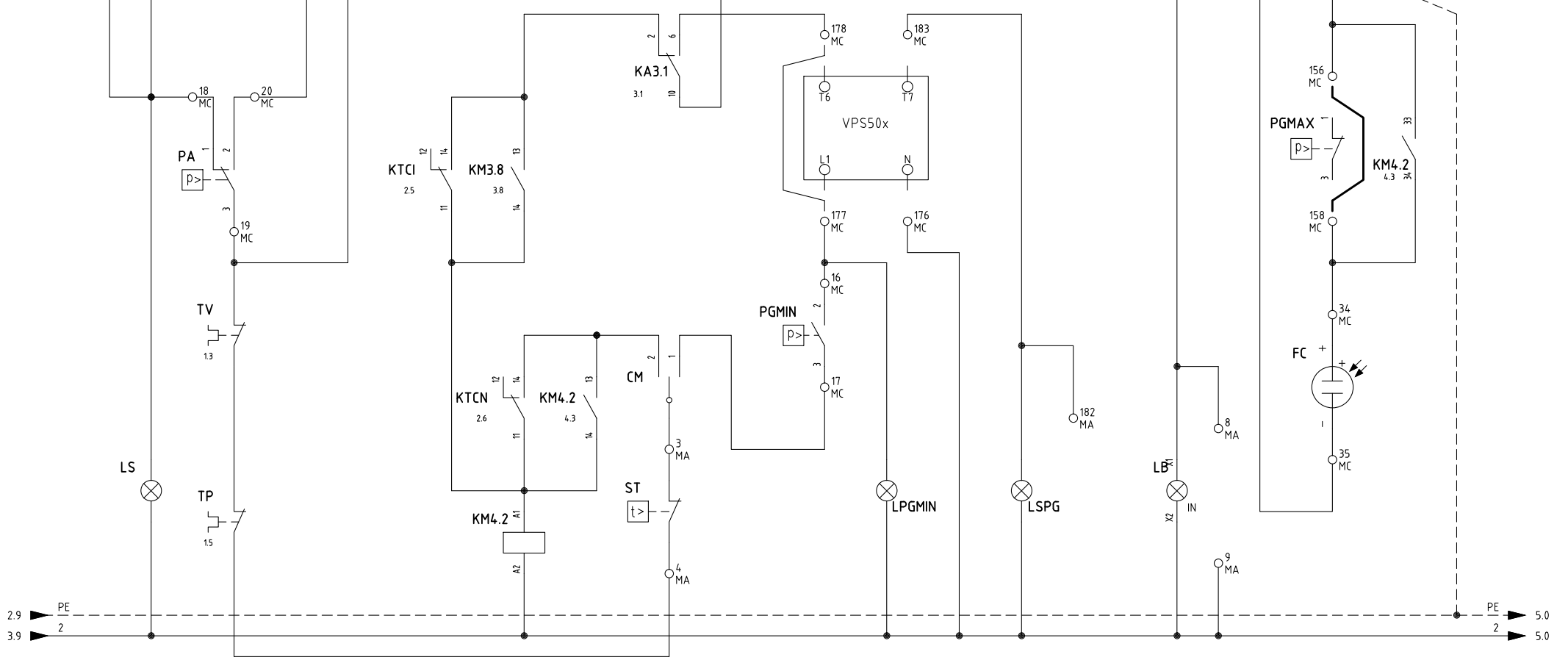
VISTA LATO COMPONENTI (SONDE)  
КОМПОНЕНТЫ БЛОКУ (ДАТЧИКОВ)

BIANCO БЕЛЫЙ

Data	19/11/2012	PREC.	FOGLIO
Revisione	01	1	2
Dis. N.	05 - 972	SEGUE	TOTALE
		3	9



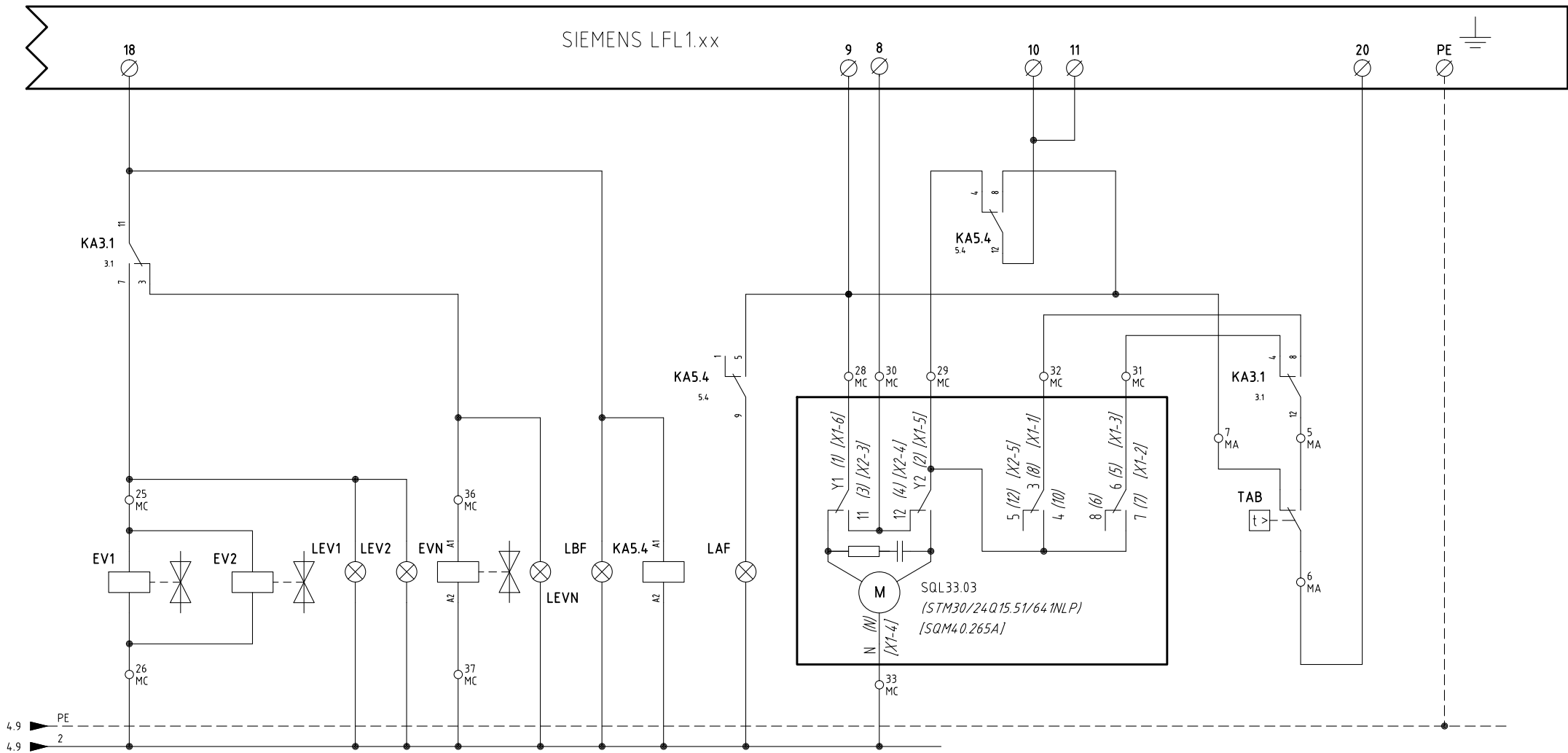
Data	19/11/2012	PREC.	FOGLIO
Revisione	01	2	3
Dis. N.	05 - 972	SEGUE	TOTALE
		4	9



- 1.5 2 / 1
- 1.5 4 / 3
- 1.5 6 / 5
- 4.3 14 / 13
- 4.8 34 / 33
- 2.3 22 / 21

Data	19/11/2012	PREC.	FOGLIO
Revisione	01	3	4
Dis. N.	05 - 972	SEGUE	TOTALE
		5	9

SIEMENS LFL1.xx

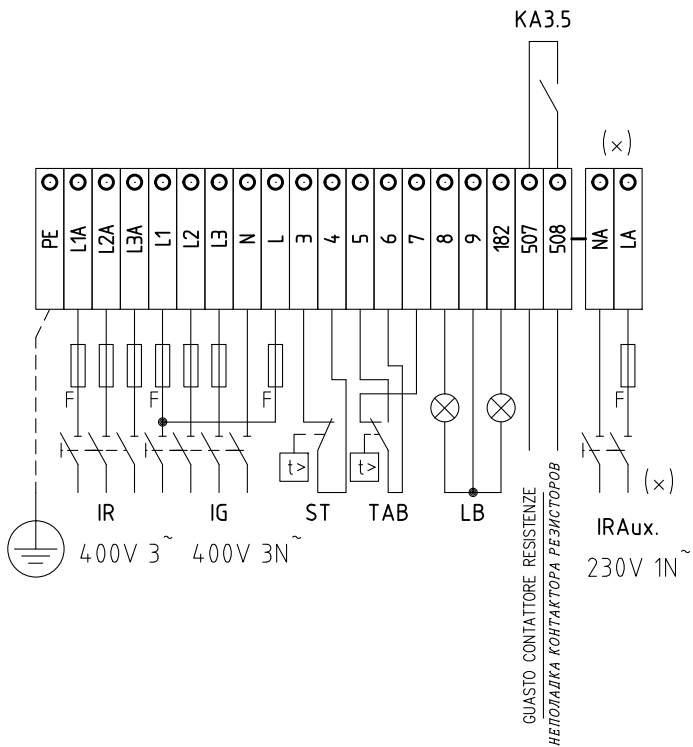


4.9 PE  
4.9 2

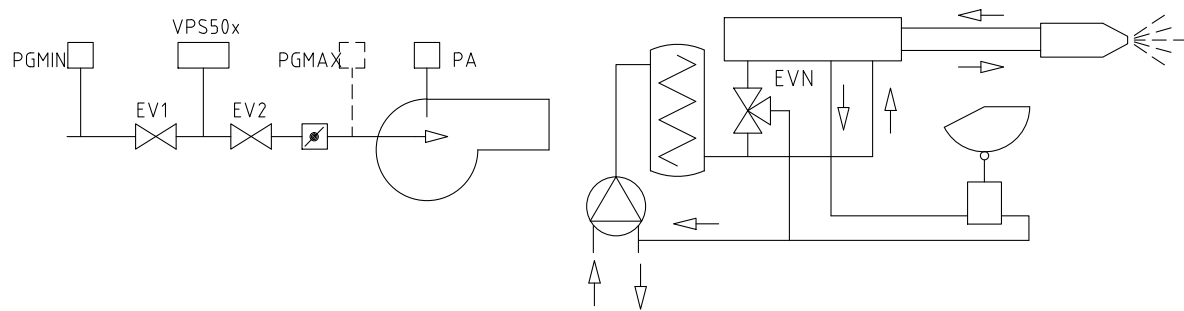
5.4 9 1  
5 5  
4 4  
5.6 12 1  
8 8

Data	19/11/2012	PREC.	FOGLIO
Revisione	01	4	5
Dis. N.	05 - 972	SEGUE	TOTALE
		6	9

**QUADRO QG - MORSETTIERA MA**  
 MORSETTIERA ALIMENTAZIONE BRUCIATORE  
 КЛЕММНИК ПИТАНИЯ ГОРЕЛКИ

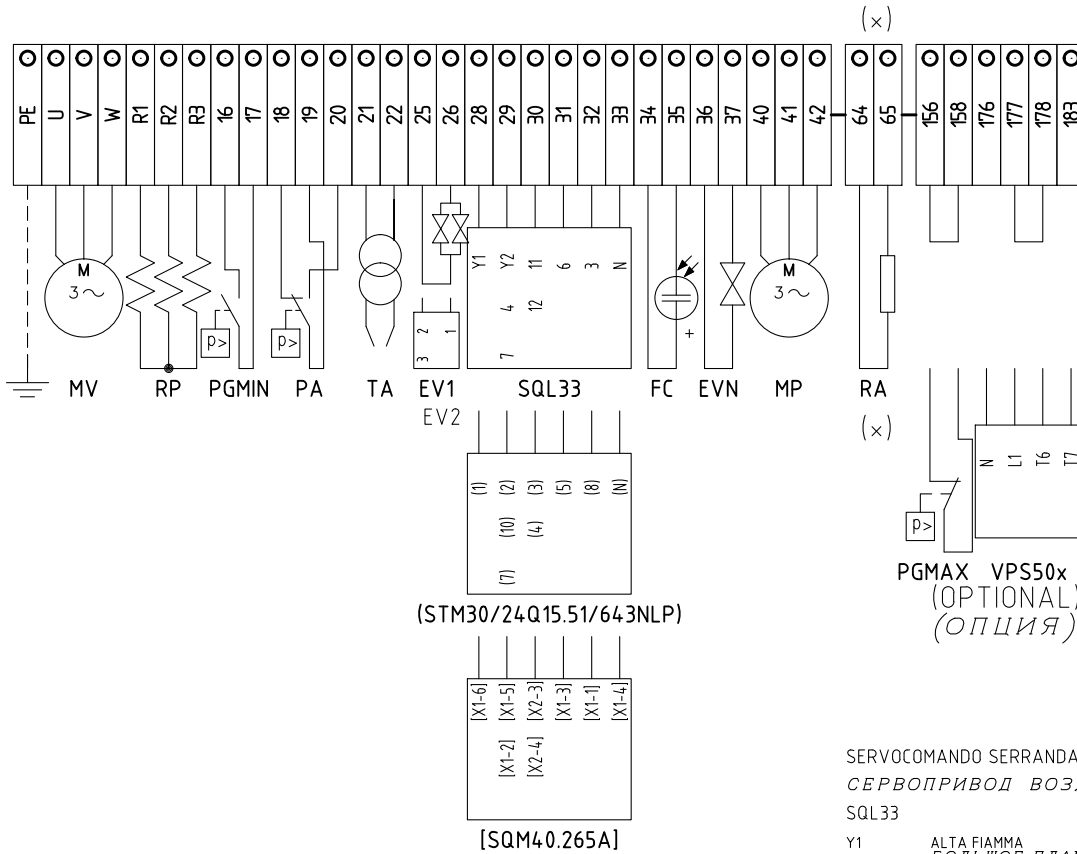


(x)  
 INSTALLATO SOLO SU ALCUNE VERSIONI  
 УСТАНОВЛЕНО ТОЛЬКО НА НЕКОТОРЫХ МОДЕЛЯХ



Data	19/11/2012	PREC.	FOGLIO
Revisione	01	5	6
Dis. N.	05 - 972	SEGUE	TOTALE
		7	9

**QUADRO QG - MORSETTIERA MC**  
 MORSETTIERA COMPONENTI BRUCIATORE  
 КЛЕММНИК КОМПОНЕНТОВ ГОРЕЛКИ



(STM30/24Q15.51/643NLP)

[SQM40.265A]

PGMAX VPS50x  
 (OPTIONAL)  
 (ОПЦИЯ)

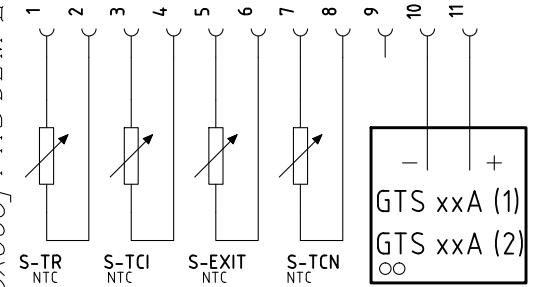
SERVOCOMANDO SERRANDA ARIA  
 СЕРВОПРИВОД ВОЗДУШНОЙ ЗАСЛОНКИ  
 SQL33

- Y1 ALTA FIAMMA  
БОЛЬШОЕ ПЛАМЯ
- Y2 SOSTA E ACCENSIONE  
ВЫЖДАНИЕ И РОЗЖИГ
- 3 BASSA FIAMMA GAS  
МАЛОЕ ПЛАМЯ ГАЗА
- 6 BASSA FIAMMA NAFTA  
МАЛОЕ ПЛАМЯ МАЗУТА

SERVOCOMANDO SERRANDA ARIA (ALTERNATIVO)  
 СЕРВОПРИВОД ВОЗДУШНОЙ ЗАСЛОНКИ (АЛЬТЕРНАТИВНЫЙ)  
 (STM30/24Q15.51/641NLP)

- I ALTA FIAMMA  
БОЛЬШОЕ ПЛАМЯ
- II SOSTA E ACCENSIONE  
ВЫЖДАНИЕ И РОЗЖИГ
- III BASSA FIAMMA GAS  
МАЛОЕ ПЛАМЯ ГАЗА
- V BASSA FIAMMA NAFTA  
МАЛОЕ ПЛАМЯ МАЗУТА

**QG - PROBE\_F**  
 CONNETTORE SONDE [MCX06C]  
 [MCX06C] РАЗЪЕМ ДАТЧИКОВ



SERVOCOMANDO SERRANDA ARIA (ALTERNATIVO)  
 СЕРВОПРИВОД ВОЗДУШНОЙ ЗАСЛОНКИ (АЛЬТЕРНАТИВНЫЙ)  
 [SQM40.265A]

- I ALTA FIAMMA  
БОЛЬШОЕ ПЛАМЯ
- II SOSTA E ACCENSIONE  
ВЫЖДАНИЕ И РОЗЖИГ
- III BASSA FIAMMA GAS  
МАЛОЕ ПЛАМЯ ГАЗА
- IV BASSA FIAMMA NAFTA  
МАЛОЕ ПЛАМЯ МАЗУТА

(x)  
 INSTALLATO SOLO SU ALCUNE VERSIONI  
 УСТАНОВЛЕНО ТОЛЬКО НА НЕКОТОРЫХ МОДЕЛЯХ

Data	19/11/2012	PREC.	FOGLIO
Revisione	01	6	7
Dis. N.	05 - 972	SEGUE	TOTALE
		8	9

SIGLA/ITEM	FOGLIO/SHEET	DESCRIZIONE	DESCRIPTION
(STM30/24Q15.51/641NLP)	5	SERVOCOMANDO SERRANDA ARIA (ALTERNATIVO)	СЕРВОПРИВОД ВОЗДУШНОЙ ЗАСЛОНКИ (АЛЬТЕРНАТИВНЫЙ)
CM	1	COMMUTATORE FUNZIONAMENTO 1)METANO 0)SPENTO 2)BIOGAS	ПЕРЕКЛЮЧАТЕЛЬ РАБОТЫ 1)ГАЗ МЕТАН 0)ОТКЛЮЧЕН 2)БИОГАЗ
EV1	5	ELETTROVALVOLA GAS LATO RETE (O GRUPPO VALVOLE)	ГАЗОВЫЙ ЭЛЕКТРОКЛАПАН СО СТОРОНЫ СЕТИ (ИЛИ ГРУППЫ КЛАПАНОВ)
EV2	5	ELETTROVALVOLA GAS LATO BRUCIATORE (O GRUPPO VALVOLE)	ГАЗОВЫЙ ЭЛЕКТРОКЛАПАН СО СТОРОНЫ ГОРЕЛКИ (ИЛИ ГРУППЫ КЛАПАНОВ)
EVN	5	ELETTROVALVOLA NAFTA	МАЗУТНЫЙ ЭЛЕКТРОКЛАПАН
FC	4	SONDA UV RILEVAZIONE FIAMMA	УФ ДАТЧИК КОНТРОЛЯ ПЛАМЕНИ
(x) FU1.0	1	FUSIBILE LINEA RESISTENZE AUSILIARIE	ПЛАВКИЙ ПРЕДОХРАНИТЕЛЬ ЛИНИИ ВСПОМОГАТЕЛЬНЫХ СОПРОТИВЛЕНИЙ
(x) FU1.1	1	FUSIBILE RESISTENZE AUSILIARIE	ПЛАВКИЕ ПРЕДОХРАНИТЕЛИ ВСПОМОГАТЕЛЬНЫХ СОПРОТИВЛЕНИЙ
FU1.2	1	FUSIBILI DI LINEA	ПЛАВКИЕ ПРЕДОХРАНИТЕЛИ ЛИНИИ
FU1.3	1	FUSIBILI DI LINEA	ПЛАВКИЕ ПРЕДОХРАНИТЕЛИ ЛИНИИ
FU1.4	1	FUSIBILE DI LINEA	ПЛАВКИЙ ПРЕДОХРАНИТЕЛЬ ЛИНИИ
FU1.5	1	FUSIBILI LINEA POMPA	ПЛАВКИЕ ПРЕДОХРАНИТЕЛИ ЛИНИИ НАСОСА
FU2.0	2	FUSIBILE AUSILIARIO	ВСПОМОГАТЕЛЬНЫЙ ПЛАВКИЙ ПРЕДОХРАНИТЕЛЬ
FU2.1	2	FUSIBILE AUSILIARIO	ВСПОМОГАТЕЛЬНЫЙ ПЛАВКИЙ ПРЕДОХРАНИТЕЛЬ
GTS xxA (1)	2	TIRISTORE	ТИРИСТОРНЫЕ
GTS xxA (2)	2	TIRISTORE	ТИРИСТОРНЫЕ
IG	1	INTERRUTTORE GENERALE	ОБЩИЙ ВЫКЛЮЧАТЕЛЬ
IR	1	INTERRUTTORE LINEA RESISTENZE PRERISCALDATORE	ВЫКЛЮЧАТЕЛЬ ЛИНИИ СОПРОТИВЛЕНИЙ ПОДОГРЕВАТЕЛЯ
(x) IRA	1	INTERRUTTORE RESISTENZE AUSILIARIE	ВЫКЛЮЧАТЕЛЬ ВСПОМОГАТЕЛЬНЫХ СОПРОТИВЛЕНИЙ
(x) IRAux.	1	INTERRUTTORE RESISTENZE AUSILIARIE	ВЫКЛЮЧАТЕЛЬ ВСПОМОГАТЕЛЬНЫХ СОПРОТИВЛЕНИЙ
KA3.1	3	RELE' AUSILIARIO	ВСПОМОГАТЕЛЬНОЕ РЕЛЕ
KA3.5	3	RELE' AUSILIARIO SEGNALAZIONE GUASTO CONTATTORE RESISTENZE	ВСПОМ. РЕЛЕ СИГН НЕИСПРАВНОСТИ КОНТАКТОРА РЕЗИСТОРОВ
KA5.4	5	RELE' AUSILIARIO	ВСПОМОГАТЕЛЬНОЕ РЕЛЕ
KM3.6	3	CONTATTORE RESISTENZE PRERISCALDATORE [RP]	СЧЕТЧИК ЧАСОВ РАБОТЫ СОПРОТИВЛЕНИЙ ПОДОГРЕВАТЕЛЯ [RP]
KM3.8	3	CONTATTORE MOTORE VENTILATORE	СЧЕТЧИК ЧАСОВ РАБОТЫ ДВИГАТЕЛЯ ВЕНТИЛЯТОРА
KM4.2	4	CONTATTORE MOTORE POMPA NAFTA	СЧЕТЧИК ЧАСОВ РАБОТЫ ДВИГАТЕЛЯ МАЗУТНОГО НАСОСА
KTCI	2	RELE' AUSILIARIO	ВСПОМОГАТЕЛЬНОЕ РЕЛЕ
KTCN	2	RELE' AUSILIARIO	ВСПОМОГАТЕЛЬНОЕ РЕЛЕ
KTRS	2	RELE' AUSILIARIO	ВСПОМОГАТЕЛЬНОЕ РЕЛЕ
LAF	5	LAMPADA SEGNALAZIONE ALTA FIAMMA BRUCIATORE	СИГНАЛЬНАЯ ЛАМПОЧКА БОЛЬШОГО ПЛАМЕНИ ГОРЕЛКИ
LB	4	LAMPADA SEGNALAZIONE BLOCCO BRUCIATORE	СИГНАЛЬНАЯ ЛАМПОЧКА БЛОКИРОВКИ ГОРЕЛКИ
LBF	5	LAMPADA SEGNALAZIONE BASSA FIAMMA BRUCIATORE	СИГНАЛЬНАЯ ЛАМПОЧКА МАЛОГО ПЛАМЕНИ ГОРЕЛКИ
LEV1	5	LAMPADA SEGNALAZIONE APERTURA [EV1]	СИГНАЛЬНАЯ ЛАМПОЧКА ОТКРЫТИЯ [EV1]

(x)  
 INSTALLATO SOLO SU ALCUNE VERSIONI  
 УСТАНОВЛЕНО ТОЛЬКО НА НЕКОТОРЫХ МОДЕЛЯХ

Data	19/11/2012	PREC.	FOGLIO
Revisione	01	7	8
Dis. N.	05 - 972	SEGUE	TOTALE
		9	9



SIGLA/ITEM	FOGLIO/SHEET	DESCRIZIONE	DESCRIPTION
LEV2	5	LAMPADA SEGNALAZIONE APERTURA [EV2]	СИГНАЛЬНАЯ ЛАМПОЧКА ОТКРЫТИЯ [EV2]
LEVN	5	LAMPADA SEGNALAZIONE APERTURA [EVN]	СИГНАЛЬНАЯ ЛАМПОЧКА ОТКРЫТИЯ [EVN]
LFL 1.xx	3	APPARECCHIATURA CONTROLLO FIAMMA	ЭЛЕКТРОННЫЙ БЛОК КОНТРОЛЯ ПЛАМЕНИ
LPGMIN	4	LAMPADA SEGNALAZIONE PRESENZA GAS IN RETE	СИГНАЛЬНАЯ ЛАМПОЧКА НАЛИЧИЯ ГАЗА В СЕТИ
LRP	3	LAMPADA SEGNALAZIONE FUNZIONAMENTO PRERISCALDATORE [RP]	СИГНАЛЬНАЯ ЛАМПОЧКА РАБОТЫ ПОДОГРЕВАТЕЛЯ [RP]
LS	4	LAMPADA SEGNALAZIONE SOSTA BRUCIATORE	СИГНАЛЬНАЯ ЛАМПОЧКА РЕЖИМА ВЫЖИДАНИЯ ГОРЕЛКИ
LSPG	4	LAMPADA SEGNALAZIONE BLOCCO CONTROLLO TENUTA VALVOLE	СИГНАЛЬНАЯ ЛАМПОЧКА БЛОКИРОВКИ БЛОКА КОНТРОЛЯ ГЕРМЕТИЧНОСТИ КЛАПАНОВ
LT	3	LAMPADA SEGNALAZIONE BLOCCO TERMICO MOTORE VENTILATORE	СИГНАЛЬНАЯ ЛАМПОЧКА БЛОКИРОВКИ ТЕРМОРЕЛЕ ДВИГАТЕЛЯ ВЕНТИЛЯТОРА
LTA	3	LAMPADA SEGNALAZIONE TRASFORMATORE DI ACCENSIONE	СИГНАЛЬНАЯ ЛАМПОЧКА ЗАПАЛЬНОГО ТРАНСФОРМАТОРА
LTP	3	LAMPADA SEGNALAZIONE BLOCCO TERMICO MOTORE POMPA	СИГНАЛЬНАЯ ЛАМПОЧКА БЛОКИРОВКИ ТЕРМОРЕЛЕ НАСОСА
LTRS	3	LAMPADA SEGNALAZIONE BLOCCO TERMOSTATO DI SICUREZZA [TRS]	СИГНАЛЬНАЯ ЛАМПОЧКА БЛОКИРОВКИ ПРЕДОХРАНИТЕЛЬНОГО ТЕРМОСТАТА [TRS]
MCX06C	2	REGOLATORE TEMPERATURE NAFTA	РЕГУЛЯТОР ТЕМПЕРАТУРЫ МАЗУТА
MP	1	MOTORE POMPA NAFTA	ДВИГАТЕЛЬ НЕФТЯНОГО НАСОСА
MV	1	MOTORE VENTILATORE	ДВИГАТЕЛЬ ВЕНТИЛЯТОРА
PA	4	PRESSOSTATO ARIA	РЕЛЕ ДАВЛЕНИЯ ВОЗДУХА
PGMAX	4	PRESSOSTATO GAS DI MASSIMA PRESSIONE (OPTIONAL)	РЕЛЕ МАКСИМАЛЬНОГО ДАВЛЕНИЯ ГАЗА (ОПЦИЯ)
PGMIN	4	PRESSOSTATO GAS DI MINIMA PRESSIONE	РЕЛЕ МИНИМАЛЬНОГО ДАВЛЕНИЯ ГАЗА
PS	3	PULSANTE SBLOCCO FIAMMA	КНОПКА СБРОСА БЛОКИРОВКИ ПЛАМЕНИ
(x) RA	1	RESISTENZE AUSILIARIE	ВСПОМОГАТЕЛЬНЫЕ СОПРОТИВЛЕНИЯ
RP	1	RESISTENZE PRERISCALDATORE NAFTA	СОПРОТИВЛЕНИЯ МАЗУТНОГО ПОДОГРЕВАТЕЛЯ
S-EXIT	2	SONDA TEMPERATURA USCITA BARILOTTO	ДАТЧИК ТЕМПЕРАТУРЫ НА ВЫХОДЕ ИЗ БАЧКА
S-TCI	2	SONDA TEMPERATURA CONSENSO IMPIANTO	ДАТЧИК ТЕМПЕРАТУРЫ ГОТОВНОСТИ СИСТЕМЫ
S-TCN	2	SONDA TEMPERATURA CONSENSO NAFTA	ДАТЧИК ТЕМПЕРАТУРЫ ГОТОВНОСТИ МАЗУТА
S-TR	2	SONDA TEMPERATURA RESISTENZE	ДАТЧИК ТЕМПЕРАТУРЫ ТЭНОВ
SQL33.03	5	SERVOCOMANDO SERRANDA ARIA	СЕРВОПРИВОД ВОЗДУШНОЙ ЗАСЛОНКИ
ST	4	SERIE TERMOSTATI/PRESSOSTATI	РЯД ТЕРМОСТАТОВ/РЕЛЕ ДАВЛЕНИЯ
TA	3	TRASFORMATORE DI ACCENSIONE	ЗАПАЛЬНЫЙ ТРАНСФОРМАТОР
TAB	5	TERMOSTATO/PRESSOSTATO ALTA-BASSA FIAMMA	ТЕРМОСТАТ/РЕЛЕ ДАВЛЕНИЯ БОЛЬШОГО/МАЛОГО ПЛАМЕНИ
TP	1	TERMICO MOTORE POMPA	ТЕРМОРЕЛЕ ДВИГАТЕЛЯ НАСОСА
TRAFO	2	TRASFORMATORE AUSILIARIO	ВСПОМОГАТЕЛЬНЫЙ ТРАНСФОРМАТОР
TV	1	TERMICO MOTORE VENTILATORE	ТЕРМОРЕЛЕ ДВИГАТЕЛЯ ВЕНТИЛЯТОРА
VPS50x	4	CONTROLLO DI TENUTA VALVOLE GAS (OPTIONAL)	БЛОК КОНТРОЛЯ ГЕРМЕТИЧНОСТИ ГАЗОВЫХ КЛАПАНОВ (ОПЦИЯ)
[SQM40.265A]	5	SERVOCOMANDO SERRANDA ARIA (ALTERNATIVO)	СЕРВОПРИВОД ВОЗДУШНОЙ ЗАСЛОНКИ (АЛЬТЕРНАТИВНЫЙ)

(x)  
 INSTALLATO SOLO SU ALCUNE VERSIONI  
 УСТАНОВЛЕНО ТОЛЬКО НА НЕКОТОРЫХ МОДЕЛЯХ

Data	19/11/2012	PREC.	FOGLIO
Revisione	01	8	9
Dis. N.	05 - 972	SEGUE	TOTALE
		/	9