

(*)
 UTILIZZATO SOLO PER VERSIONI "NAFTA ECOLOGICA" E "NAFTA DENSA"
 ИСПОЛЬЗУЕТСЯ ТОЛЬКО ДЛЯ «ЭКОЛОГИЧ. МАЗУТ» И «ТЯЖЕЛЫЙ МАЗУТ»

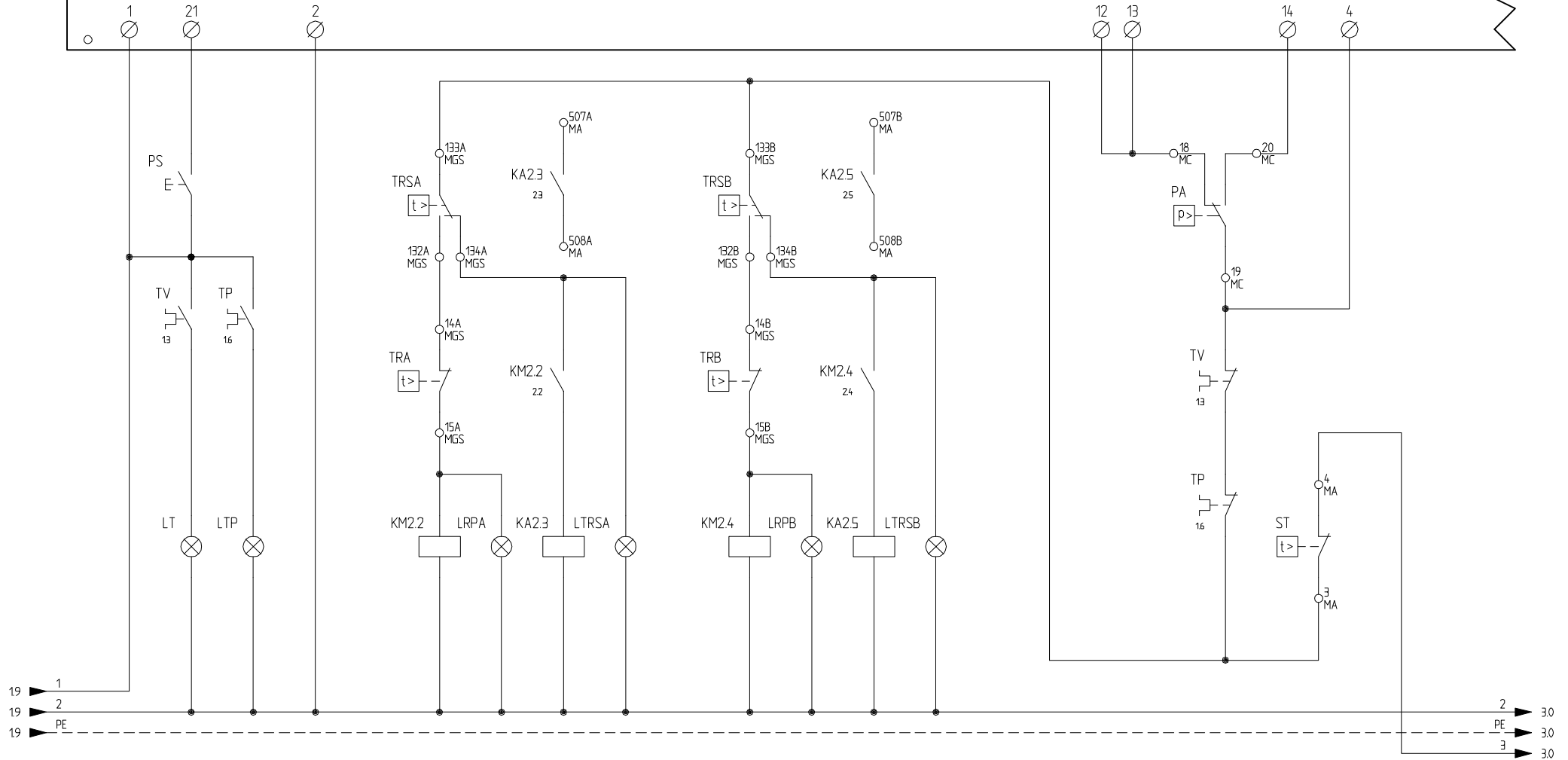
02	AGGIUNTO/ADDED "MGS"	19/02/10	
01	AGGIUNTO/ADDED SQM40.265A	14/12/09	U. PINTON
REV.	MODIFICA	DATA	FIRME



Impianto	TIPO/TYPE PN525 - RN525 MODELLO/MODEL x-.PR.S.xx.A	
Descrizione		
Ordine		
Commissa	Data Controllato	19/02/2010
Esecutore	Controllato	S. MARCHETTI
U. PINTON	Dis. N.	11 - 369

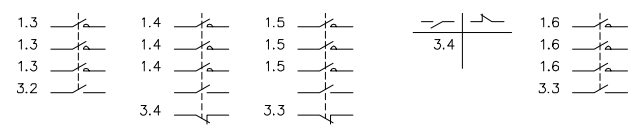
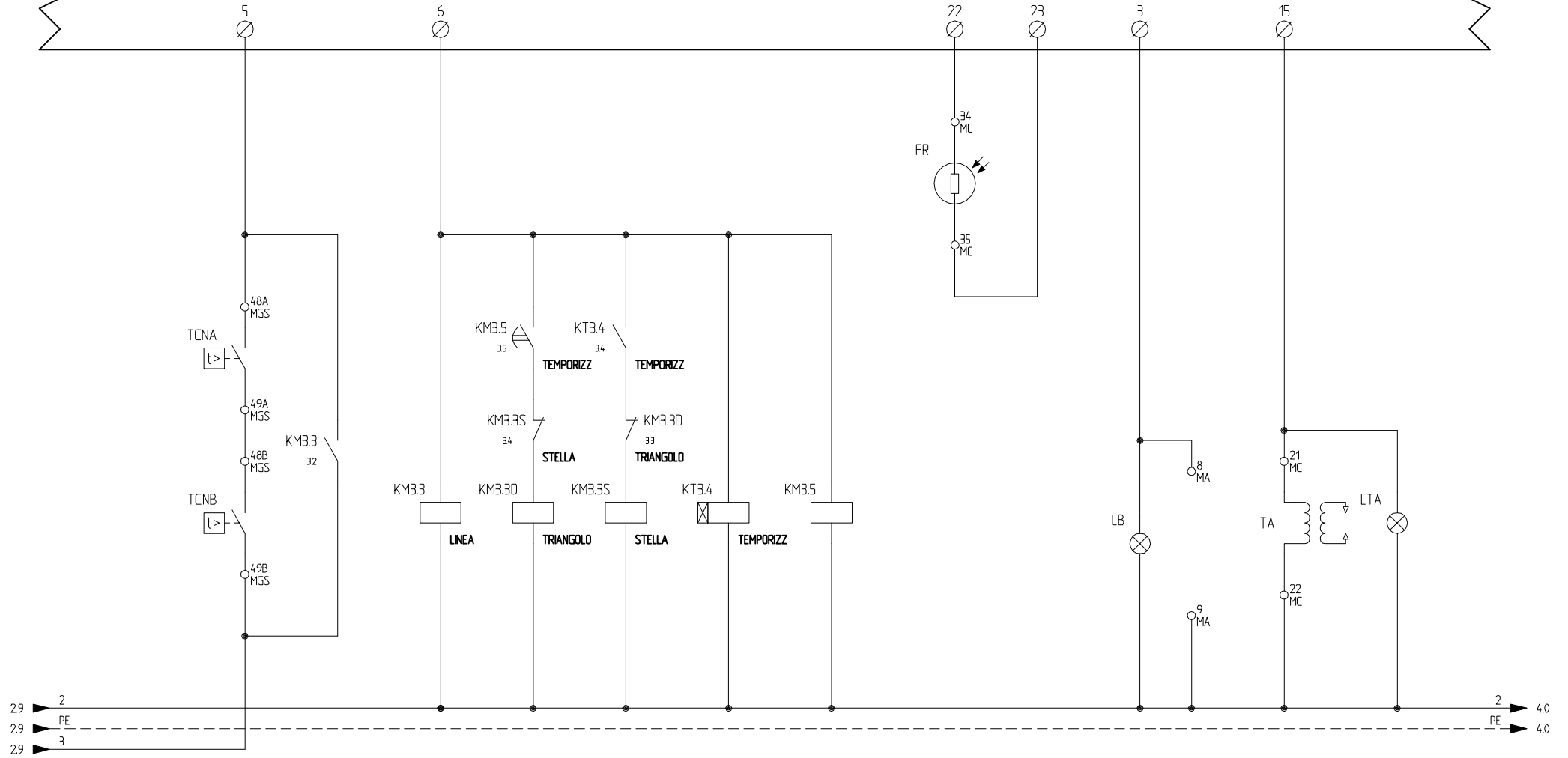
Data	23/07/2008	PREC.	FOGLIO
Revisione	02	/	1
Dis. N.	11 - 369	SEQUE	TOTALE
		2	7

SIEMENS LAL 2.25



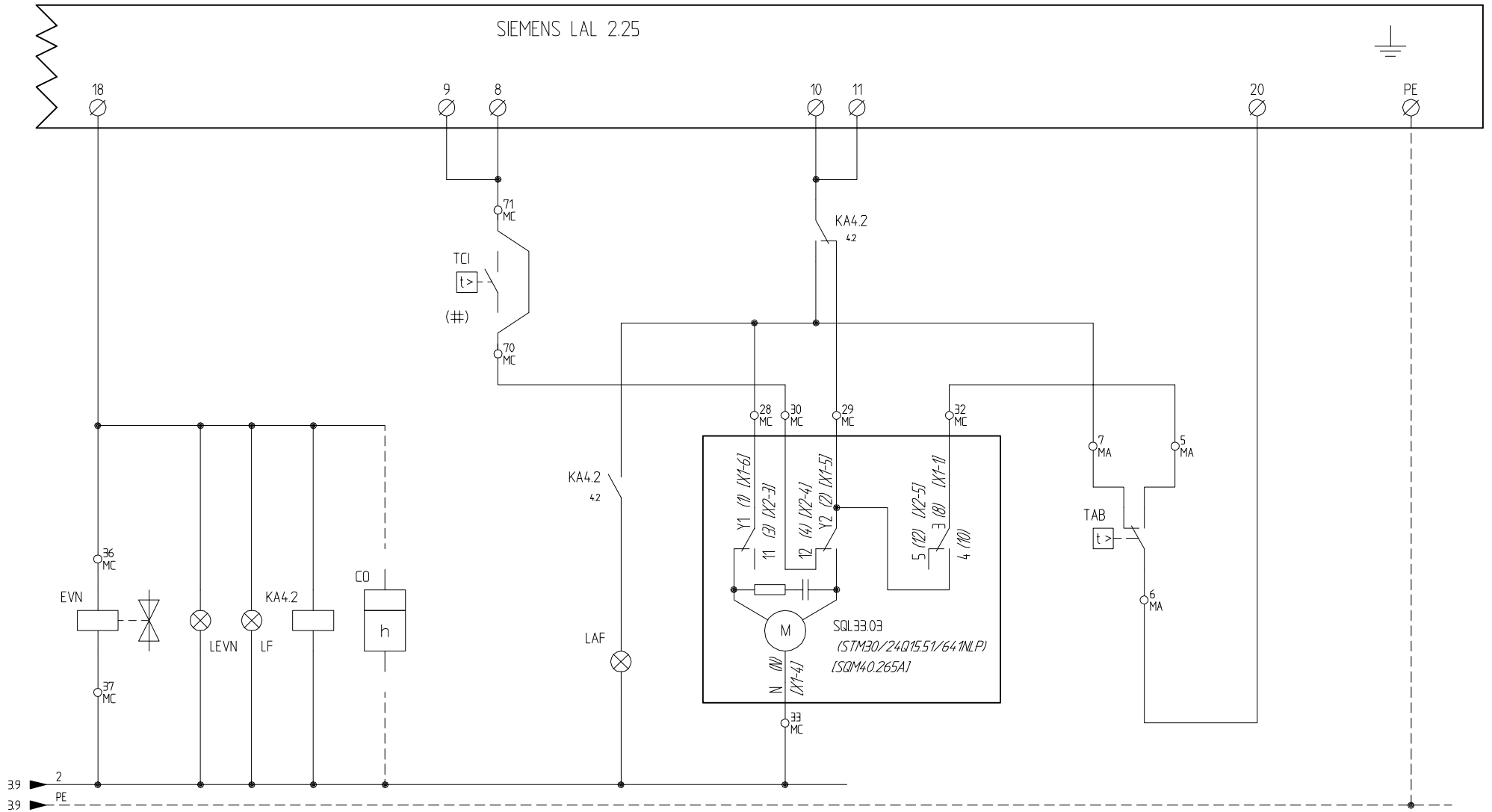
Data	23/07/2008	PREC.	FOGLIO
Revisione	02	1	2
Dis. N.	11 - 369	SEGUE	TOTALE
		3	7

SIEMENS LAL 2.25



Data	23/07/2008	PREC.	FOGLIO
Revisione	02	2	3
Dis. N.	11 - 369	SEGUE	TOTALE
		4	7

SIEMENS LAL 2.25

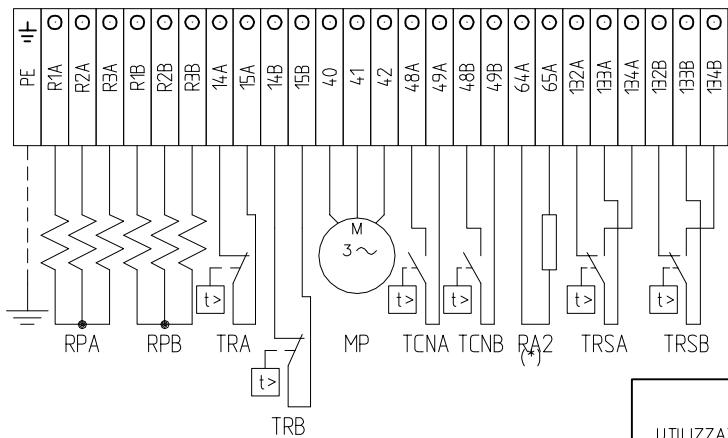


4.4 sc 4.5

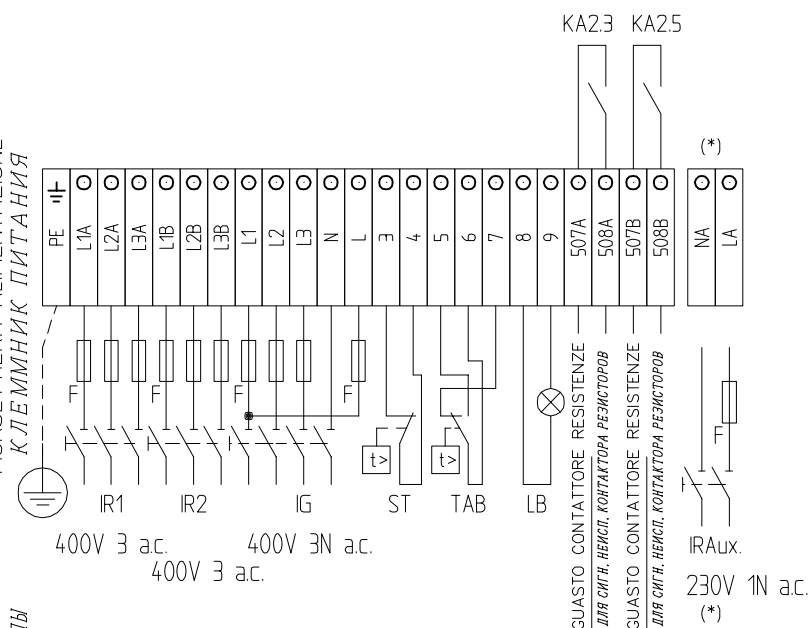
(#)
 INSTALLATI SOLO SU ALCUNI MODELLI
 УСТАНОВЛЕННЫ ТОЛЬКО НА НЕКОТОРЫХ МОДЕЛЯХ

Data	23/07/2008	PREC.	FOGLIO
Revisione	02	3	4
Dis. N.	11 - 369	SEGUE	TOTALE
		5	7

QUADRO QG - MORSETTIERA MGS
MORSETTIERA COMPONENTI GRUPPO SPINTA
КЛЕММНАЯ КОРБОЧКА КОМПОНЕНТОВ НАСОСНО-ТОПЛИВНОЙ ГРУППЫ



QUADRO QG - MORSETTIERA MA
MORSETTIERA ALIMENTAZIONE
КЛЕММНИК ПИТАНИЯ



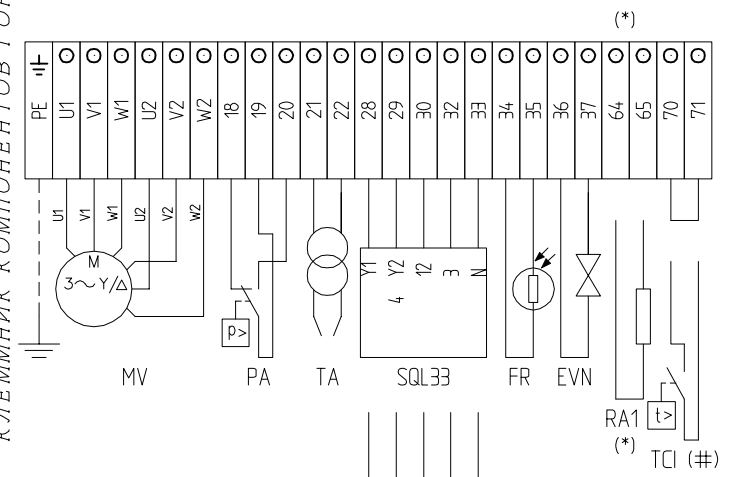
(*)

CONTATTO PULITO GUASTO CONTATTORE RESISTENZE
КОНТАКТ БЕЗ НАГРУЗКИ ДЛЯ СИГН. НЕКЛП. КОНТАКТОРА РЕЗИСТОРОВ
CONTATTO PULITO GUASTO CONTATTORE RESISTENZE
КОНТАКТ БЕЗ НАГРУЗКИ ДЛЯ СИГН. НЕКЛП. КОНТАКТОРА РЕЗИСТОРОВ

IRAux.
230V 1N a.c.
(*)

(*)
UTILIZZATO SOLO PER VERSIONI "NAFTA ECOLOGICA" E "NAFTA Densa"
ИСПОЛЬЗУЕТСЯ ТОЛЬКО ДЛЯ «ЭКОЛОГИЧ. МАЗУТ» И «ТЯЖЕЛЫЙ МАЗУТ»
(#)
INSTALLATI SOLO SU ALCUNI MODELLI
УСТАНОВЛЕННЫ ТОЛЬКО НА НЕКОТОРЫХ МОДЕЛЯХ

QUADRO QG - MORSETTIERA MC
MORSETTIERA COMPONENTI BRUCIATORE
КЛЕММНИК КОМПОНЕНТОВ ГОРЕЛКИ



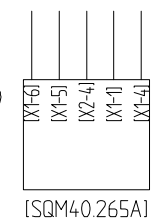
SERVOCOMANDO SERRANDA ARIA
СЕРВОПРИВОД ВОЗДУШНОЙ ЗАСЛОНКИ
SQL33.03

Y1 ALTA FIAMMA
БОЛЬШОЕ ПЛАМЯ
Y2 SOSTA E ACCENSIONE
ВЫЖИДАНИЕ И РОЗЖИГ
3 BASSA FIAMMA
МАЛОЕ ПЛАМЯ

(STM30/24Q15.51/64*1NLP)

SERVOCOMANDO SERRANDA ARIA (ALTERNATIVO)
СЕРВОПРИВОД ВОЗДУШНОЙ ЗАСЛОНКИ (АЛЬТЕРНАТИВНЫЙ)
STM30/24Q15.51/64*1NLP

I ALTA FIAMMA
БОЛЬШОЕ ПЛАМЯ
II SOSTA E ACCENSIONE
ВЫЖИДАНИЕ И РОЗЖИГ
III BASSA FIAMMA
МАЛОЕ ПЛАМЯ



[SQM40.265A]

SERVOCOMANDO SERRANDA ARIA (ALTERNATIVO)
СЕРВОПРИВОД ВОЗДУШНОЙ ЗАСЛОНКИ (АЛЬТЕРНАТИВНЫЙ)
SQM40.265A

I ALTA FIAMMA
БОЛЬШОЕ ПЛАМЯ
II SOSTA E ACCENSIONE
ВЫЖИДАНИЕ И РОЗЖИГ
III BASSA FIAMMA
МАЛОЕ ПЛАМЯ

Data	23/07/2008	PREC.	FOGLIO
Revisione	02	4	5
Dis. N.	11 - 369	SEQUE	TOTALE
		6	7

SIGLA/ITEM	FOGLIO/SHEET	FUNZIONE	FUNCTION
(STM30/24Q15.51/641NLP)	4	SERVOCOMANDO SERRANDA ARIA (ALTERNATIVO)	СЕРВОПРИВОД ВОЗДУШНОЙ ЗАСЛОНКИ (АЛЬТЕРНАТИВНЫЙ)
[SQM40.265A]	4	SERVOCOMANDO SERRANDA ARIA (ALTERNATIVO)	СЕРВОПРИВОД ВОЗДУШНОЙ ЗАСЛОНКИ (АЛЬТЕРНАТИВНЫЙ)
CO	4	CONTAORE DI FUNZIONAMENTO (OPTIONAL)	СЧЕТЧИК ЧАСОВ РАБОТЫ (ОПЦИЯ)
EVN	4	ELETTROVALVOLA NAFTA	МАЗУТНЫЙ ЭЛЕКТРОКЛАПАН
FR	3	FOTORESISTENZA RILEVAZIONE FIAMMA	КОНТРОЛЬНЫЙ ФОТОРЕЗИСТОР ПЛАМЕНИ
(*) FU1.0	1	FUSIBILE DI LINEA	ПЛАВКИЙ ПРЕДОХРАНИТЕЛЬ ЛИНИИ
FU1.1	1	FUSIBILI LINEA PRERISCALDATORE [RPA]	ПЛАВКИЕ ПРЕДОХРАНИТЕЛИ ЛИНИИ ПОДОГРЕВАТЕЛЯ [RPA]
FU1.2	1	FUSIBILI LINEA PRERISCALDATORE [RPB]	ПЛАВКИЕ ПРЕДОХРАНИТЕЛИ ЛИНИИ ПОДОГРЕВАТЕЛЯ [RPB]
FU1.3	1	FUSIBILI LINEA MOTORE VENTILATORE	ПЛАВКИЕ ПРЕДОХРАНИТЕЛИ ЛИНИИ ДВИГАТЕЛЯ ВЕНТИЛЯТОРА
(*) FU1.4	1	FUSIBILE RESISTENZE AUSILIARIE	ПЛАВКИЕ ПРЕДОХРАНИТЕЛИ ВСПОМОГАТЕЛЬНЫХ СОПРОТИВЛЕНИЙ
FU1.6	1	FUSIBILI LINEA POMPA	ПЛАВКИЕ ПРЕДОХРАНИТЕЛИ ЛИНИИ НАСОСА
FU1.8	1	FUSIBILE LINEA AUSILIARI	ПЛАВКИЙ ПРЕДОХРАНИТЕЛЬ ЛИНИИ ВСПОМОГАТЕЛЬНОГО ОБОРУДОВАНИЯ
IB	1	INTERRUTTORE LINEA BRUCIATORE	ВЫКЛЮЧАТЕЛЬ ЛИНИИ ГОРЕЛКИ
IL	1	INTERRUTTORE LINEA AUSILIARI	ВЫКЛЮЧАТЕЛЬ ЛИНИИ ВСПОМОГАТЕЛЬНОГО ОБОРУДОВАНИЯ
IRA	1	INTERRUTTORE LINEA RESISTENZE PRERISCALDATORE [RPA]	ВЫКЛЮЧАТЕЛЬ ЛИНИИ СОПРОТИВЛЕНИЙ ПОДОГРЕВАТЕЛЯ [RPA]
(*) IRA1	1	INTERRUTTORE RESISTENZE AUSILIARIE	ВЫКЛЮЧАТЕЛЬ ВСПОМОГАТЕЛЬНЫХ СОПРОТИВЛЕНИЙ
(*) IRAux	1	INTERRUTTORE RESISTENZE AUSILIARIE	ВЫКЛЮЧАТЕЛЬ ВСПОМОГАТЕЛЬНЫХ СОПРОТИВЛЕНИЙ
IRB	1	INTERRUTTORE LINEA RESISTENZE PRERISCALDATORE [RPB]	ВЫКЛЮЧАТЕЛЬ ЛИНИИ СОПРОТИВЛЕНИЙ ПОДОГРЕВАТЕЛЯ [RPB]
KA2.3	2	RELE' AUSILIARIO SEGNALAZIONE GUASTO CONTATTORE RESISTENZE	ВСПОМ. РЕЛЕ СИГН НЕИСПРАВНОСТИ КОНТАКТОРА РЕЗИСТОРОВ
KA2.5	2	RELE' AUSILIARIO SEGNALAZIONE GUASTO CONTATTORE RESISTENZE	ВСПОМ. РЕЛЕ СИГН НЕИСПРАВНОСТИ КОНТАКТОРА РЕЗИСТОРОВ
KA4.2	4	RELE' AUSILIARIO	ВСПОМОГАТЕЛЬНОЕ РЕЛЕ
KM2.2	2	CONTATTORE RESISTENZE PRERISCALDATORE [RPA]	СЧЕТЧИК ЧАСОВ РАБОТЫ СОПРОТИВЛЕНИЙ ПОДОГРЕВАТЕЛЯ [RPA]
KM2.4	2	CONTATTORE RESISTENZE PRERISCALDATORE [RPB]	СЧЕТЧИК ЧАСОВ РАБОТЫ СОПРОТИВЛЕНИЙ ПОДОГРЕВАТЕЛЯ [RPB]
KM3.3	3	CONTATTORE MOTORE VENTILATORE (LINEA)	СЧЕТЧИК ЧАСОВ РАБОТЫ ДВИГАТЕЛЯ ВЕНТИЛЯТОРА (ЛИНИЯ)
KM3.3D	3	CONTATTORE MOTORE VENTILATORE (TRIANGOLO)	СЧЕТЧИК ЧАСОВ РАБОТЫ ДВИГАТЕЛЯ ВЕНТИЛЯТОРА (ТРЕУГОЛЬНИК)
KM3.3S	3	CONTATTORE MOTORE VENTILATORE (STELLA)	СЧЕТЧИК ЧАСОВ РАБОТЫ ДВИГАТЕЛЯ ВЕНТИЛЯТОРА (ЗВЕЗДА)
KM3.5	3	CONTATTORE MOTORE POMPA NAFTA	СЧЕТЧИК ЧАСОВ РАБОТЫ ДВИГАТЕЛЯ МАЗУТНОГО НАСОСА
KT3.4	3	TEMPORIZZATORE STELLA/TRIANGOLO	ТАЙМЕР ЗВЕЗДА/ТРЕУГОЛЬНИК
LAF	4	LAMPADA SEGNALAZIONE ALTA FIAMMA BRUCIATORE	СИГНАЛЬНАЯ ЛАМПОЧКА БОЛЬШОГО ПЛАМЕНИ ГОРЕЛКИ
LB	3	LAMPADA SEGNALAZIONE BLOCCO BRUCIATORE	СИГНАЛЬНАЯ ЛАМПОЧКА БЛОКИРОВКИ ГОРЕЛКИ
LEVN	4	LAMPADA SEGNALAZIONE APERTURA EVN	СИГНАЛЬНАЯ ЛАМПОЧКА ОТКРЫТИЯ EVN

(*)
 UTILIZZATO SOLO PER VERSIONI "NAFTA ECOLOGICA" E "NAFTA Densa"
 ИСПОЛЬЗУЕТСЯ ТОЛЬКО ДЛЯ «ЭКОЛОГИЧ. МАЗУТ» И «ТЯЖЕЛЫЙ МАЗУТ»

(#)
 INSTALLATI SOLO SU ALCUNI MODELLI
 УСТАНОВЛЕННЫ ТОЛЬКО НА НЕКОТОРЫХ МОДЕЛЯХ

Data	23/07/2008	PREC.	FOGLIO
Revisione	02	5	6
Dis. N.	11 - 369	SEGUE	TOTALE
		7	7

SIGLA/ITEM	FOGLIO/SHEET	FUNZIONE	FUNCTION
LF	4	LAMPADA SEGNALAZIONE BASSA FIAMMA BRUCIATORE	СИГНАЛЬНАЯ ЛАМПОЧКА МАЛОГО ПЛАМЕНИ ГОРЕЛКИ
LRPA	2	LAMPADA SEGNALAZIONE FUNZIONAMENTO PRERISCALDATORE [RPA]	СИГНАЛЬНАЯ ЛАМПОЧКА РАБОТЫ ПОДОГРЕВАТЕЛЯ [RPA]
LRPB	2	LAMPADA SEGNALAZIONE FUNZIONAMENTO PRERISCALDATORE [RPB]	СИГНАЛЬНАЯ ЛАМПОЧКА РАБОТЫ ПОДОГРЕВАТЕЛЯ [RPB]
LT	2	LAMPADA SEGNALAZIONE BLOCCO TERMICO	СИГНАЛЬНАЯ ЛАМПОЧКА БЛОКИРОВКИ ТЕРМОРЕЛЕ
LTA	3	LAMPADA SEGNALAZIONE TRASFORMATORE DI ACCENSIONE	СИГНАЛЬНАЯ ЛАМПОЧКА ЗАПАЛЬНОГО ТРАНСФОРМАТОРА
LTP	2	LAMPADA SEGNALAZIONE BLOCCO TERMICO POMPA	СИГНАЛЬНАЯ ЛАМПОЧКА БЛОКИРОВКИ ТЕРМОРЕЛЕ НАСОСА
LTRSA	2	LAMPADA SEGNALAZIONE BLOCCO TERMOSTATO DI SICUREZZA [TRSA]	СИГНАЛЬНАЯ ЛАМПОЧКА БЛОКИРОВКИ ПРЕДОХРАНИТЕЛЬНОГО ТЕРМОСТАТА [TRSA]
LTRSB	2	LAMPADA SEGNALAZIONE BLOCCO TERMOSTATO DI SICUREZZA [TRSB]	СИГНАЛЬНАЯ ЛАМПОЧКА БЛОКИРОВКИ ПРЕДОХРАНИТЕЛЬНОГО ТЕРМОСТАТА [TRSB]
MP	1	MOTORE POMPA NAFTA	ДВИГАТЕЛЬ НЕФТЯНОГО НАСОСА
MV	1	MOTORE VENTILATORE	ДВИГАТЕЛЬ ВЕНТИЛЯТОРА
PA	2	PRESSOSTATO ARIA	РЕЛЕ ДАВЛЕНИЯ ВОЗДУХА
PS	2	PULSANTE SBLOCCO FIAMMA	КНОПКА СБРОСА БЛОКИРОВКИ ПЛАМЕНИ
(*) RA1	1	RESISTENZE AUSILIARIE	ВСПОМОГАТЕЛЬНЫЕ СОПРОТИВЛЕНИЯ
(*) RA2	1	RESISTENZE AUSILIARIE	ВСПОМОГАТЕЛЬНЫЕ СОПРОТИВЛЕНИЯ
RPA	1	RESISTENZE PRERISCALDATORE NAFTA	СОПРОТИВЛЕНИЯ МАЗУТНОГО ПОДОГРЕВАТЕЛЯ
RPB	1	RESISTENZE PRERISCALDATORE NAFTA	СОПРОТИВЛЕНИЯ МАЗУТНОГО ПОДОГРЕВАТЕЛЯ
SIEMENS LAL 2.25	2	APPARECCHIATURA CONTROLLO FIAMMA	ЭЛЕКТРОННЫЙ БЛОК КОНТРОЛЯ ПЛАМЕНИ
SQL33.03	4	SERVOCOMANDO SERRANDA ARIA	СЕРВОПРИВОД ВОЗДУШНОЙ ЗАСЛОНКИ
ST	2	SERIE TERMOSTATI/PRESSOSTATI	РЯД ТЕРМОСТАТОВ/РЕЛЕ ДАВЛЕНИЯ
TA	3	TRASFORMATORE DI ACCENSIONE	ЗАПАЛЬНЫЙ ТРАНСФОРМАТОР
TAB	4	TERMOSTATO ALTA/BASSA FIAMMA	ТЕРМОСТАТ БОЛЬШОГО/МАЛОГО ПЛАМЕНИ
(#) TCI	4	TERMOSTATO CONSENSO IMPIANTO	ТЕРМОСТАТ СИСТЕМЫ
TCNA	3	TERMOSTATO CONSENSO NAFTA PRERISCALDATORE [RPA]	ТЕРМОСТАТ МАЗУТА ПОДОГРЕВАТЕЛЯ [RPA]
TCNB	3	TERMOSTATO CONSENSO NAFTA PRERISCALDATORE [RPB]	ТЕРМОСТАТ МАЗУТА ПОДОГРЕВАТЕЛЯ [RPB]
TP	1	TERMICO MOTORE POMPA	ТЕРМОРЕЛЕ ДВИГАТЕЛЯ НАСОСА
TRA	2	TERMOSTATO DI REGOLAZIONE PRERISCALDATORE [RPA]	ТЕРМОСТАТ РЕГУЛИРОВКИ ПОДОГРЕВАТЕЛЯ [RPA]
TRB	2	TERMOSTATO DI REGOLAZIONE PRERISCALDATORE [RPB]	ТЕРМОСТАТ РЕГУЛИРОВКИ ПОДОГРЕВАТЕЛЯ [RPB]
TRSA	2	TERMOSTATO DI SICUREZZA PRERISCALDATORE [RPA]	ПРЕДОХРАНИТЕЛЬНЫЙ ТЕРМОСТАТ ПОДОГРЕВАТЕЛЯ [RPA]
TRSB	2	TERMOSTATO DI SICUREZZA PRERISCALDATORE [RPB]	ПРЕДОХРАНИТЕЛЬНЫЙ ТЕРМОСТАТ ПОДОГРЕВАТЕЛЯ [RPB]
TV	1	TERMICO MOTORE VENTILATORE	ТЕРМОРЕЛЕ ДВИГАТЕЛЯ ВЕНТИЛЯТОРА

(*)
 UTILIZZATO SOLO PER VERSIONI "NAFTA ECOLOGICA" E "NAFTA DENSA"
 ИСПОЛЬЗУЕТСЯ ТОЛЬКО ДЛЯ «ЭКОЛОГИЧ. МАЗУТ» И «ТЯЖЕЛЫЙ МАЗУТ»

(#)
 INSTALLATI SOLO SU ALCUNI MODELLI
 УСТАНОВЛЕННЫ ТОЛЬКО НА НЕКОТОРЫХ МОДЕЛЯХ

Data	23/07/2008	PREC.	FOGLIO
Revisione	02	6	7
Dis. N.	11 - 369	SEGUE	TOTALE
		/	7