
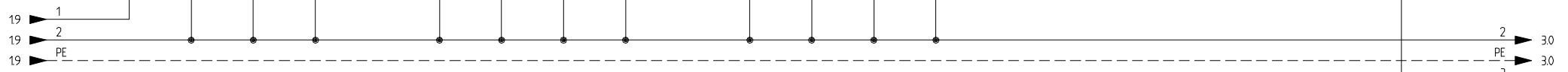
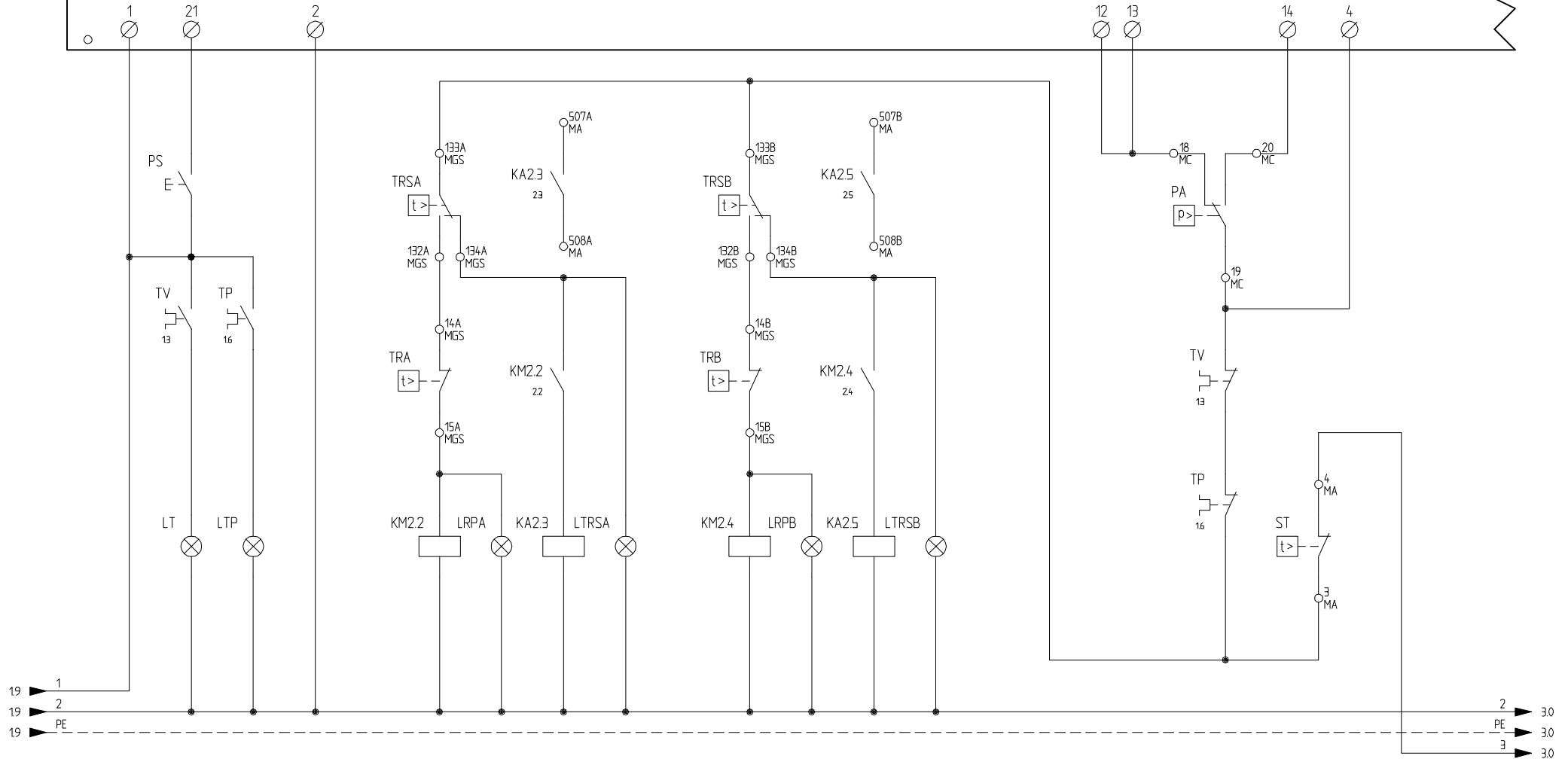


(\*)  
 UTILIZZATO SOLO PER VERSIONI "NAFTA ECOLOGICA" E "NAFTA DENSA"  
 USED FOR "ECODEN" AND "HEAVY OIL" VERSIONS ONLY

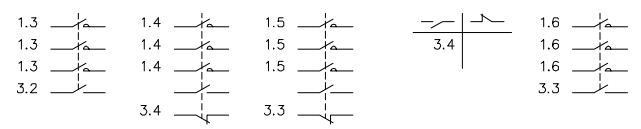
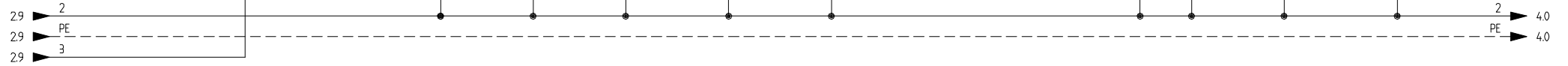
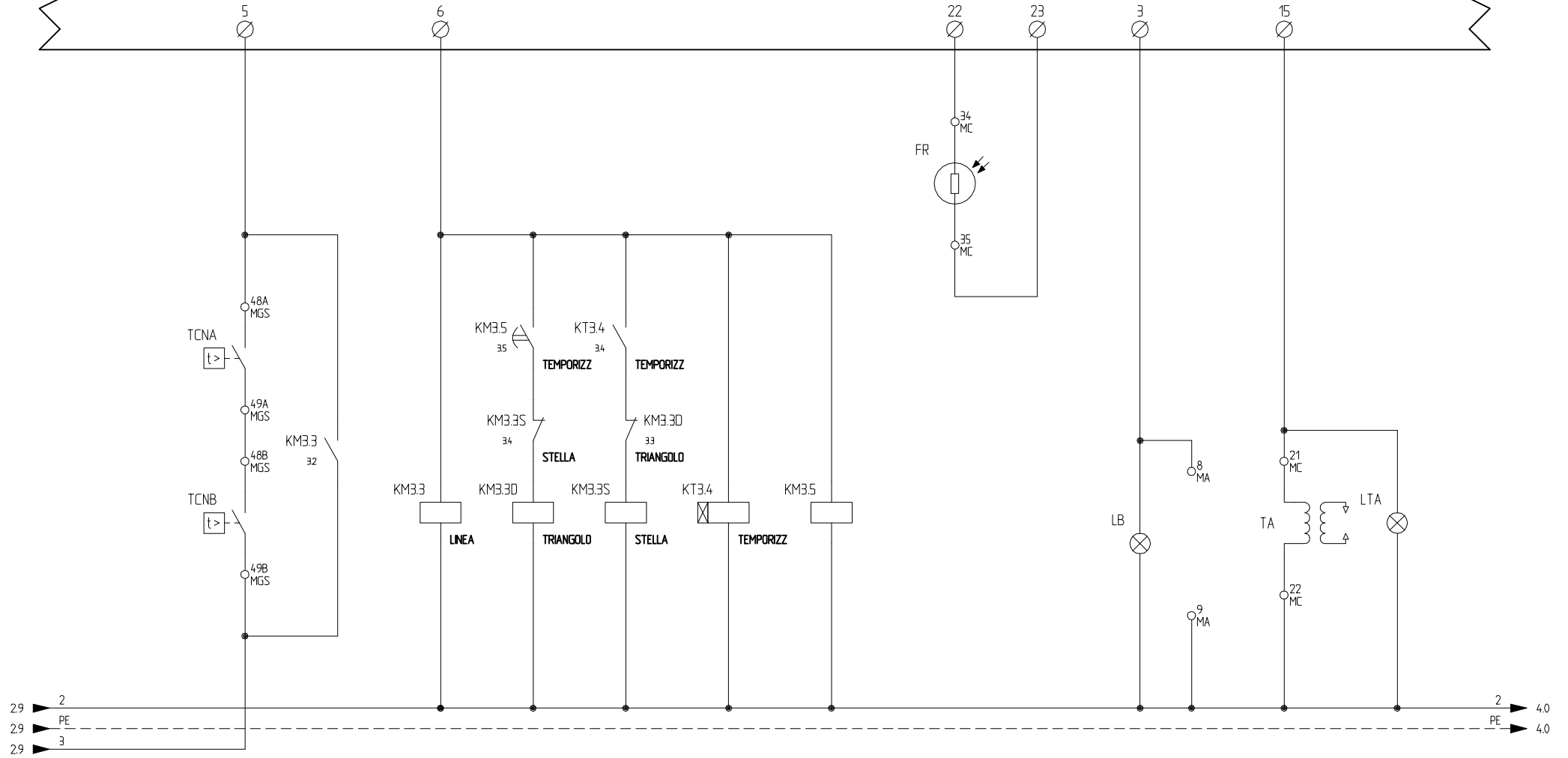
					Impianto	TIPO/TYP E PN525 - RN525 MODELLO/MODEL x-.PR.S.xx.A	Ordine		Data	23/07/2008	PREC.	FOGLIO
02	AGGIUNTO/ADDED "MGS"	19/02/10			Descrizione	Commissa	Data Controllato 19/02/2010	Revisione	02	/	1	
01	AGGIUNTO/ADDED SQM40.265A	14/12/09	U. PINTON	Esecutore		U. PINTON	Controllato	S. MARCHETTI	Dis. N.	11 - 369	SEQUE	TOTALE
REV.	MODIFICA	DATA	FIRME					2		7		

SIEMENS LAL 2.25



Data	23/07/2008	PREC.	FOGLIO
Revisione	02	1	2
Dis. N.	11 - 369	SEGUE	TOTALE
		3	7

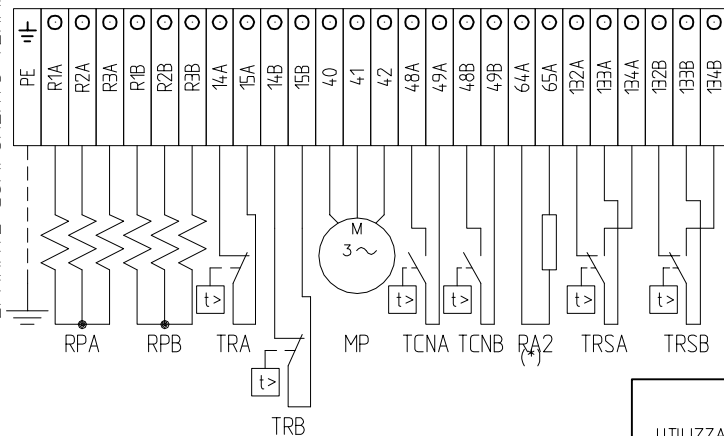
SIEMENS LAL 2.25



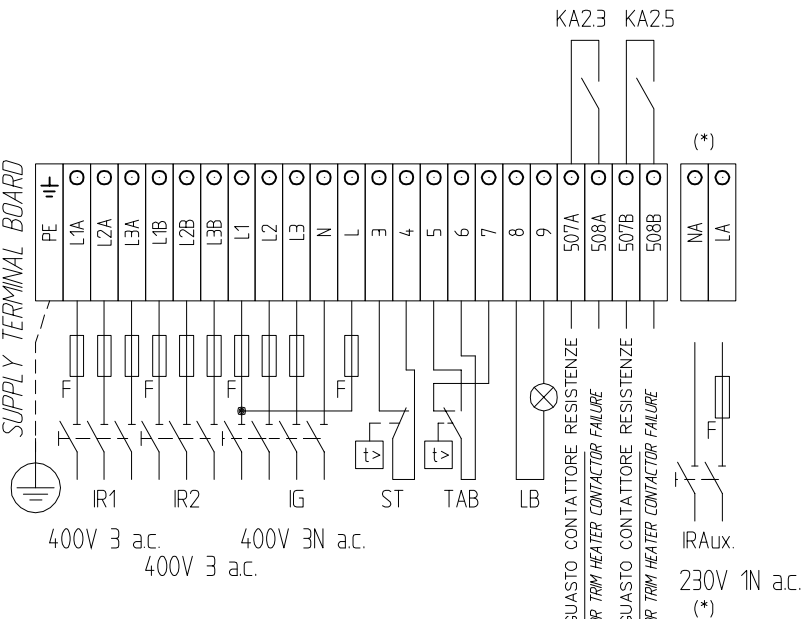
Data	23/07/2008	PREC.	FOGLIO
Revisione	02	2	3
Dis. N.	11 - 369	SEGUE	TOTALE
		4	7



**QUADRO QG - MORSETTIERA MGS**  
**MORSETTIERA COMPONENTI GRUPPO SPINTA**  
**OIL PREPARETE COMPONENTS TERMINAL BOARD**



**QUADRO QG - MORSETTIERA MA**  
**MORSETTIERA ALIMENTAZIONE**  
**SUPPLY TERMINAL BOARD**



(\*)

CONTATTO PULITO GUASTO CONTATTORE RESISTENZE  
 FREE CONTACT FOR TRIM-HEATER CONTACTOR FAILURE

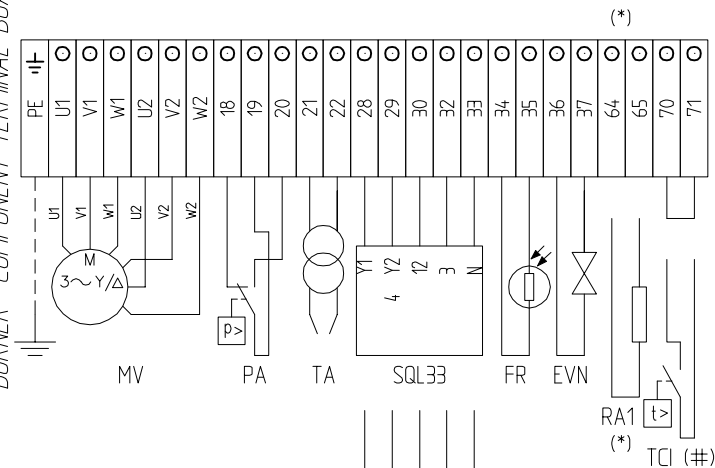
CONTATTO PULITO GUASTO CONTATTORE RESISTENZE  
 FREE CONTACT FOR TRIM-HEATER CONTACTOR FAILURE

IRAux.  
 230V 1N a.c.  
 (\*)

(\*)  
 UTILIZZATO SOLO PER VERSIONI "NAFTA ECOLOGICA" E "NAFTA DENSA"  
 USED FOR "ECODEN" AND "HEAVY OIL" VERSIONS ONLY

(#)  
 INSTALLATI SOLO SU ALCUNI MODELLI  
 INSTALLED ON ANY MODELS ONLY

**QUADRO QG - MORSETTIERA MC**  
**MORSETTIERA COMPONENTI BRUCIATORE**  
**BURNER COMPONENT TERMINAL BOARD**



SERVOCOMANDO SERRANDA ARIA  
 AIR DAMPER ACTUATOR  
 SQL33.03

Y1 ALTA FIAMMA  
 HIGH FLAME  
 Y2 SOSTA E ACCENSIONE  
 STAND-BY AND IGNITION  
 3 BASSA FIAMMA  
 LOW FLAME

(STM30/24Q15.51/64\*1NLP)

SERVOCOMANDO SERRANDA ARIA (ALTERNATIVO)  
 AIR DAMPER ACTUATOR (ALTERNATIVE)  
 STM30/24Q15.51/64\*1NLP

I ALTA FIAMMA  
 HIGH FLAME  
 II SOSTA E ACCENSIONE  
 STAND-BY AND IGNITION  
 III BASSA FIAMMA  
 LOW FLAME

[SQM40.265A]

SERVOCOMANDO SERRANDA ARIA (ALTERNATIVO)  
 AIR DAMPER ACTUATOR (ALTERNATIVE)  
 SQM40.265A

I ALTA FIAMMA  
 HIGH FLAME  
 II SOSTA E ACCENSIONE  
 STAND-BY AND IGNITION  
 III BASSA FIAMMA  
 LOW FLAME

Data	23/07/2008	PREC.	FOGLIO
Revisione	02	4	5
Dis. N.	11 - 369	SEQUE	TOTALE
		6	7

SIGLA/ITEM	FOGLIO/SHEET	FUNZIONE	FUNCTION
(STM30/24Q15.51/641NLP)	4	SERVOCOMANDO SERRANDA ARIA (ALTERNATIVO)	AIR DAMPER ACTUATOR (ALTERNATIVE)
[SQM40.265A]	4	SERVOCOMANDO SERRANDA ARIA (ALTERNATIVO)	AIR DAMPER ACTUATOR (ALTERNATIVE)
CO	4	CONTAORE DI FUNZIONAMENTO (OPTIONAL)	OPERATION TIME COUNTER (OPTIONAL)
EVN	4	ELETTROVALVOLA NAFTA	OIL SOLENOID VALVE
FR	3	FOTORESISTENZA RILEVAZIONE FIAMMA	PHOTORESISTOR FLAME DETECTOR
(*) FU1.0	1	FUSIBILE DI LINEA	LINE FUSE
FU1.1	1	FUSIBILI LINEA PRERISCALDATORE [RPA]	LINE PRE-HEATING [RPA] FUSES
FU1.2	1	FUSIBILI LINEA PRERISCALDATORE [RPB]	LINE PRE-HEATING [RPB] FUSES
FU1.3	1	FUSIBILI LINEA MOTORE VENTILATORE	FAN MOTOR LINE FUSES
(*) FU1.4	1	FUSIBILE RESISTENZE AUSILIARIE	AUXILIARY RESISTORS FUSE
FU1.6	1	FUSIBILI LINEA POMPA	PUMP LINE FUSES
FU1.8	1	FUSIBILE LINEA AUSILIARI	AUXILIARY LINE FUSE
IB	1	INTERRUTTORE LINEA BRUCIATORE	BURNER LINE SWITCH
IL	1	INTERRUTTORE LINEA AUSILIARI	AUXILIARY LINE SWITCH
IRA	1	INTERRUTTORE LINEA RESISTENZE PRERISCALDATORE [RPA]	PRE-HEATING RESISTORS [RPA] LINE SWITCH
(*) IRA1	1	INTERRUTTORE RESISTENZE AUSILIARIE	AUXILIARY RESISTORS SWITCH
(*) IRAux	1	INTERRUTTORE RESISTENZE AUSILIARIE	AUXILIARY RESISTORS SWITCH
IRB	1	INTERRUTTORE LINEA RESISTENZE PRERISCALDATORE [RPB]	PRE-HEATING RESISTORS [RPB] LINE SWITCH
KA2.3	2	RELE' AUSILIARIO SEGNALAZIONE GUASTO CONTATTORE RESISTENZE	AUXILIARY RELAY FOR TRIM HEATER CONTACTOR FAILURE
KA2.5	2	RELE' AUSILIARIO SEGNALAZIONE GUASTO CONTATTORE RESISTENZE	AUXILIARY RELAY FOR TRIM HEATER CONTACTOR FAILURE
KA4.2	4	RELE' AUSILIARIO	AUXILIARY RELAY
KM2.2	2	CONTATTORE RESISTENZE PRERISCALDATORE [RPA]	PRE-HEATING RESISTORS [RPA] CONTACTOR
KM2.4	2	CONTATTORE RESISTENZE PRERISCALDATORE [RPB]	PRE-HEATING RESISTORS [RPB] CONTACTOR
KM3.3	3	CONTATTORE MOTORE VENTILATORE (LINEA)	FAN MOTOR CONTACTOR (LINE)
KM3.3D	3	CONTATTORE MOTORE VENTILATORE (TRIANGOLO)	FAN MOTOR CONTACTOR (DELTA)
KM3.3S	3	CONTATTORE MOTORE VENTILATORE (STELLA)	FAN MOTOR CONTACTOR (STAR)
KM3.5	3	CONTATTORE MOTORE POMPA NAFTA	OIL PUMP MOTOR CONTACTOR
KT3.4	3	TEMPORIZZATORE STELLA/TRIANGOLO	STAR/DELTA DELAYED RELAY
LAF	4	LAMPADA SEGNALAZIONE ALTA FIAMMA BRUCIATORE	BURNER IN HIGH FLAME INDICATOR LIGHT
LB	3	LAMPADA SEGNALAZIONE BLOCCO BRUCIATORE	INDICATOR LIGHT FOR BURNER LOCK-OUT
LEVN	4	LAMPADA SEGNALAZIONE APERTURA EVN	INDICATOR LIGHT FOR OPENING OF ELECTRO-VALVE EVN

(\*)  
 UTILIZZATO SOLO PER VERSIONI "NAFTA ECOLOGICA" E "NAFTA DENSA"  
 USED FOR "ECODEN" AND "HEAVY OIL" VERSIONS ONLY

(#)  
 INSTALLATI SOLO SU ALCUNI MODELLI  
 INSTALLED ON ANY MODELS ONLY

Data	23/07/2008	PREC.	FOGLIO
Revisione	02	5	6
Dis. N.	11 - 369	SEGUE	TOTALE
		7	7

SIGLA/ITEM	FOGLIO/SHEET	FUNZIONE	FUNCTION
LF	4	LAMPADA SEGNALAZIONE BASSA FIAMMA BRUCIATORE	BURNER IN LOW FLAME INDICATOR LIGHT
LRPA	2	LAMPADA SEGNALAZIONE FUNZIONAMENTO PRERISCALDATORE [RPA]	INDICATOR LIGHT FOR PRE-HEATING RESISTOR [RPA] OPERATION
LRPB	2	LAMPADA SEGNALAZIONE FUNZIONAMENTO PRERISCALDATORE [RPB]	INDICATOR LIGHT FOR PRE-HEATING RESISTOR [RPB] OPERATION
LT	2	LAMPADA SEGNALAZIONE BLOCCO TERMICO	INDICATOR LIGHT FOR MOTOR THERMAL CUTOUT
LTA	3	LAMPADA SEGNALAZIONE TRASFORMATORE DI ACCENSIONE	IGNITION TRANSFORMER INDICATOR LIGHT
LTP	2	LAMPADA SEGNALAZIONE BLOCCO TERMICO POMPA	INDICATOR LIGHT FOR PUMP OVERLOAD TRIPPED
LTRSA	2	LAMPADA SEGNALAZIONE BLOCCO TERMOSTATO DI SICUREZZA [TRSA]	INDICATOR LIGHT FOR [TRSA] SAFETY THERMOSTAT
LTRSB	2	LAMPADA SEGNALAZIONE BLOCCO TERMOSTATO DI SICUREZZA [TRSB]	INDICATOR LIGHT FOR [TRSB] SAFETY THERMOSTAT
MP	1	MOTORE POMPA NAFTA	OIL PUMP MOTOR
MV	1	MOTORE VENTILATORE	FAN MOTOR
PA	2	PRESSOSTATO ARIA	AIR PRESSURE SWITCH
PS	2	PULSANTE SBLOCCO FIAMMA	LOCK-OUT RESET BUTTON
(*) RA1	1	RESISTENZE AUSILIARIE	AUXILIARY RESISTORS
(*) RA2	1	RESISTENZE AUSILIARIE	AUXILIARY RESISTORS
RPA	1	RESISTENZE PRERISCALDATORE NAFTA	PRE-HEATING TANK RESISTORS
RPB	1	RESISTENZE PRERISCALDATORE NAFTA	PRE-HEATING TANK RESISTORS
SIEMENS LAL 2.25	2	APPARECCHIATURA CONTROLLO FIAMMA	CONTROL BOX
SQL33.03	4	SERVOCOMANDO SERRANDA ARIA	AIR DAMPER ACTUATOR
ST	2	SERIE TERMOSTATI/PRESSOSTATI	SERIES OF THERMOSTATS OR PRESSURE SWITCHES
TA	3	TRASFORMATORE DI ACCENSIONE	IGNITION TRANSFORMER
TAB	4	TERMOSTATO ALTA/BASSA FIAMMA	HIGH/LOW FLAME THERMOSTAT
(#) TCI	4	TERMOSTATO CONSENSO IMPIANTO	PLANT CONSENT THERMOSTAT
TCNA	3	TERMOSTATO CONSENSO NAFTA PRERISCALDATORE [RPA]	OIL CONSENT THERMOSTAT FOR PRE- HEATING [RPA] RESISTORS
TCNB	3	TERMOSTATO CONSENSO NAFTA PRERISCALDATORE [RPB]	OIL CONSENT THERMOSTAT FOR PRE- HEATING [RPB] RESISTORS
TP	1	TERMICO MOTORE POMPA	PUMP MOTOR THERMAL
TRA	2	TERMOSTATO DI REGOLAZIONE PRERISCALDATORE [RPA]	REGULATION THERMOSTAT FOR PRE-HEATING [RPA] RESISTORS
TRB	2	TERMOSTATO DI REGOLAZIONE PRERISCALDATORE [RPB]	REGULATION THERMOSTAT FOR PRE-HEATING [RPB] RESISTORS
TRSA	2	TERMOSTATO DI SICUREZZA PRERISCALDATORE [RPA]	PRE-HEATING [RPA] A SAFETY THERMOSTAT
TRSB	2	TERMOSTATO DI SICUREZZA PRERISCALDATORE [RPB]	PRE-HEATING [RPB] A SAFETY THERMOSTAT
TV	1	TERMICO MOTORE VENTILATORE	FAN MOTOR THERMAL

(\*)  
 UTILIZZATO SOLO PER VERSIONI "NAFTA ECOLOGICA" E "NAFTA DENSA"  
 USED FOR "ECODEN" AND "HEAVY OIL" VERSIONS ONLY

(#)  
 INSTALLATI SOLO SU ALCUNI MODELLI  
 INSTALLED ON ANY MODELS ONLY

Data	23/07/2008	PREC.	FOGLIO
Revisione	02	6	7
Dis. N.	11 - 369	SEGUE	TOTALE
		/	7