
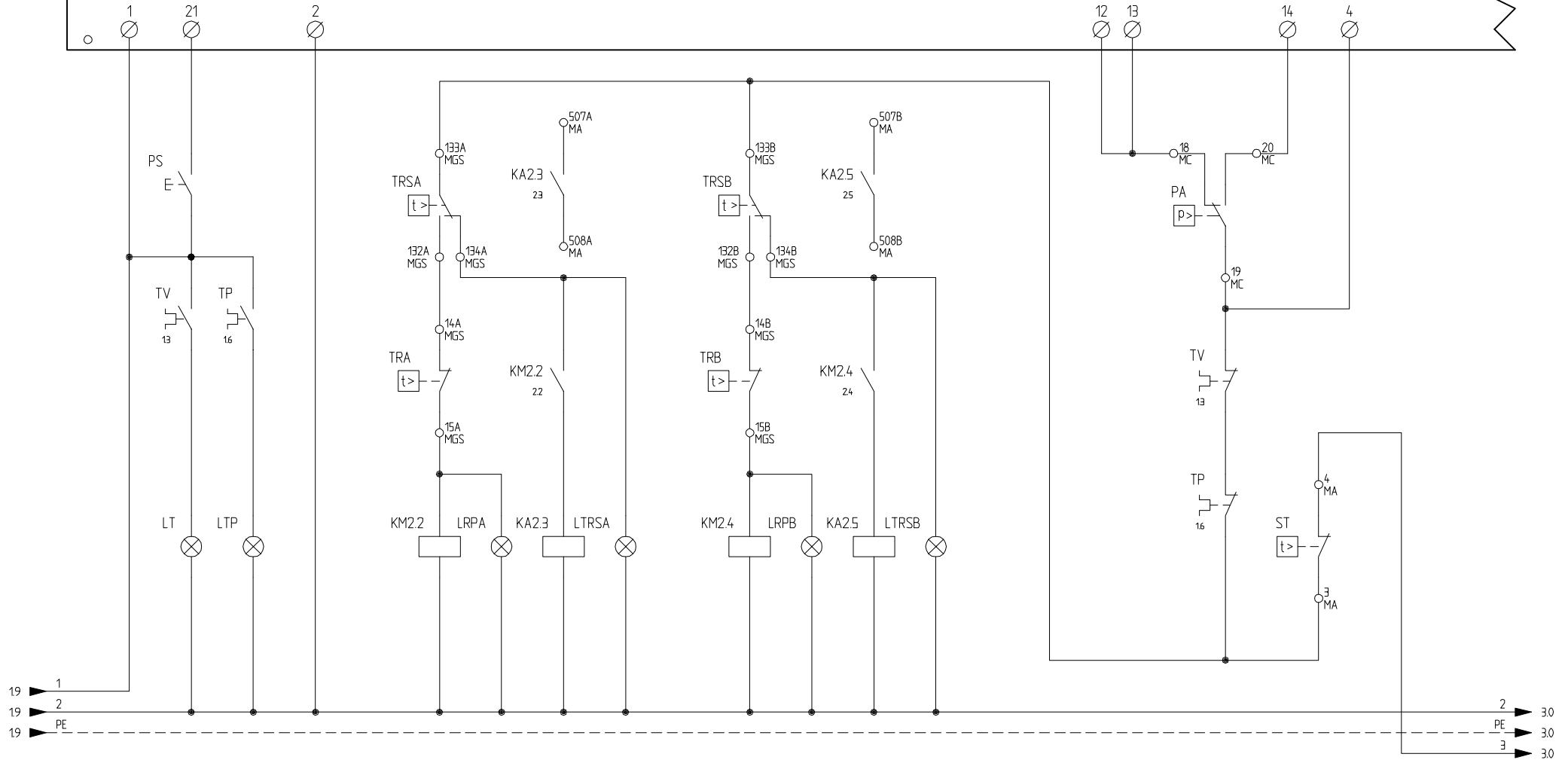


(*)
UTILIZZATO SOLO PER VERSIONI "NAFTA ECOLOGICA" E "NAFTA DENSA"
USED FOR "ECODEN" AND "HEAVY OIL" VERSIONS ONLY

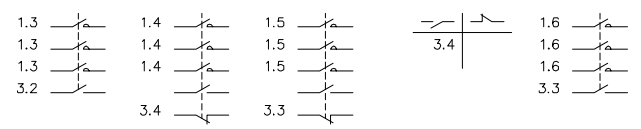
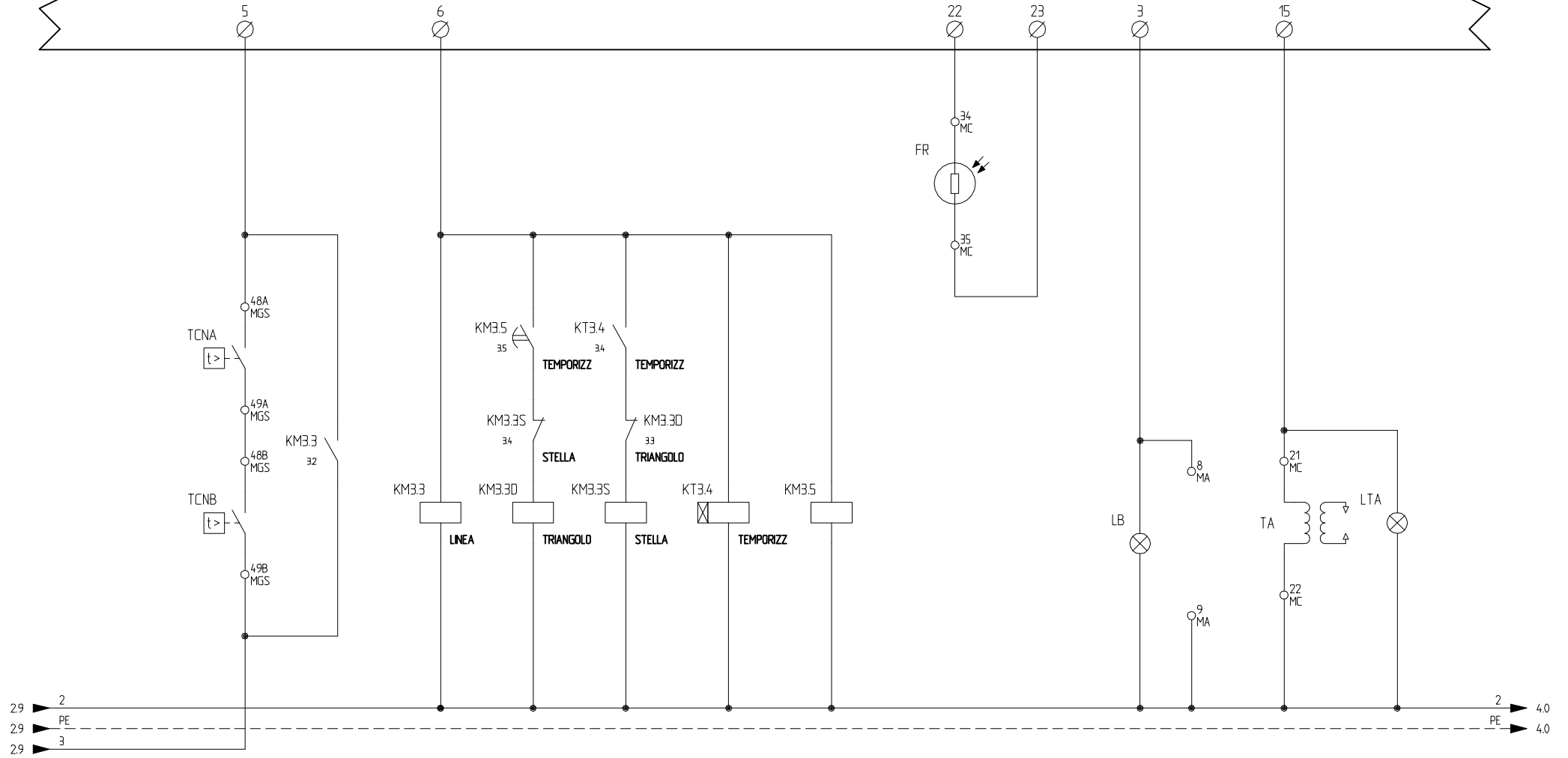
| | | | | | | | | | | | | |
|------|---------------------------|----------|-----------|---|-------------|--|--------------------------------|--------------|---------|------------|-------|--------|
| | | | |  | Impianto | TIPO/TYP E PN525 - RN525 MODELLO/MODEL x-.PR.S.xx.A | Ordine | | Data | 23/07/2008 | PREC. | FOGLIO |
| 02 | AGGIUNTO/ADDED "MGS" | 19/02/10 | | | Descrizione | Commissa | Data Controllato 19/02/2010 | Revisione | 02 | / | 1 | |
| 01 | AGGIUNTO/ADDED SQM40.265A | 14/12/09 | U. PINTON | Esecutore | | U. PINTON | Controllato | S. MARCHETTI | Dis. N. | 11 - 369 | SEQUE | TOTALE |
| REV. | MODIFICA | DATA | FIRME | | | | | 2 | | 7 | | |

SIEMENS LAL 2.25



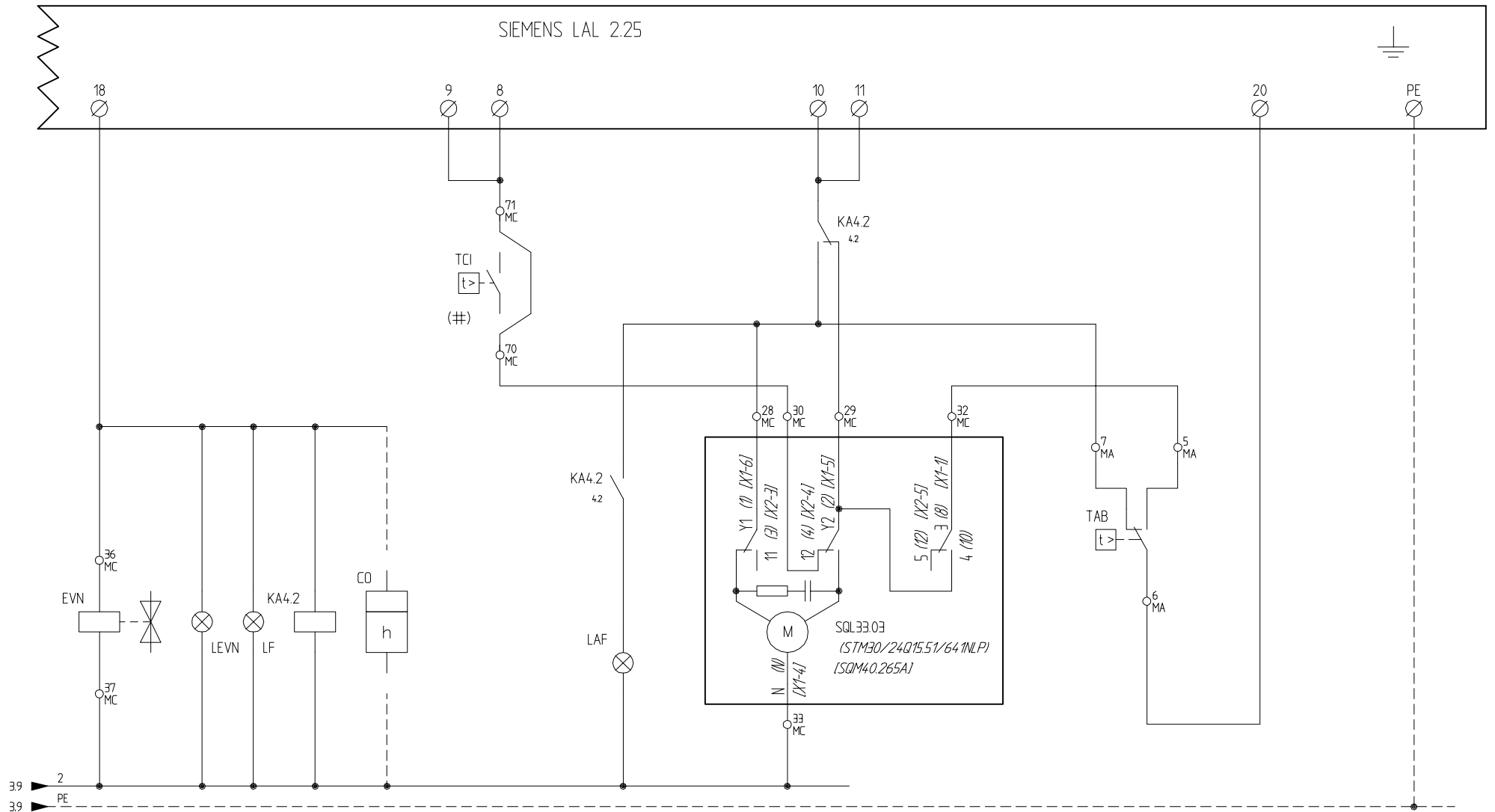
| | | | |
|-----------|------------|-------|--------|
| Data | 23/07/2008 | PREC. | FOGLIO |
| Revisione | 02 | 1 | 2 |
| Dis. N. | 11 - 369 | SEGUE | TOTALE |
| | | 3 | 7 |

SIEMENS LAL 2.25

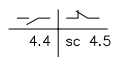


| | | | |
|-----------|------------|-------|--------|
| Data | 23/07/2008 | PREC. | FOGLIO |
| Revisione | 02 | 2 | 3 |
| Dis. N. | 11 - 369 | SEGUE | TOTALE |
| | | 4 | 7 |

SIEMENS LAL 2.25



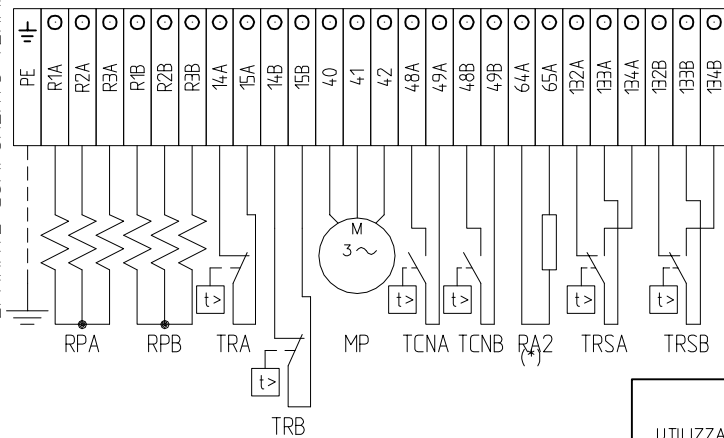
39 2
39 PE



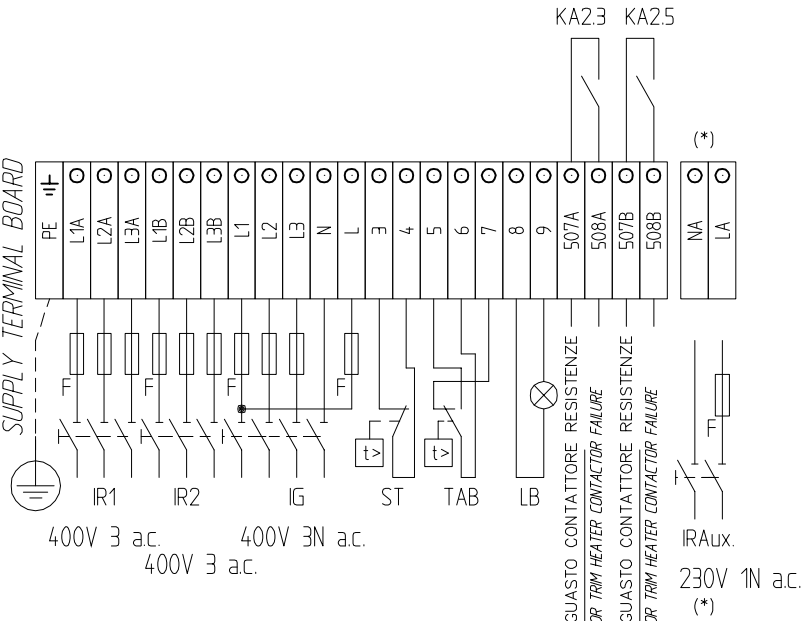
(#)
 INSTALLATI SOLO SU ALCUNI MODELLI
 INSTALLED ON ANY MODELS ONLY

| | | | |
|-----------|------------|-------|--------|
| Data | 23/07/2008 | PREC. | FOGLIO |
| Revisione | 02 | 3 | 4 |
| Dis. N. | 11 - 369 | SEGUE | TOTALE |
| | | 5 | 7 |

QUADRO QG - MORSETTIERA MGS
MORSETTIERA COMPONENTI GRUPPO SPINTA
OIL PREPARETE COMPONENTS TERMINAL BOARD



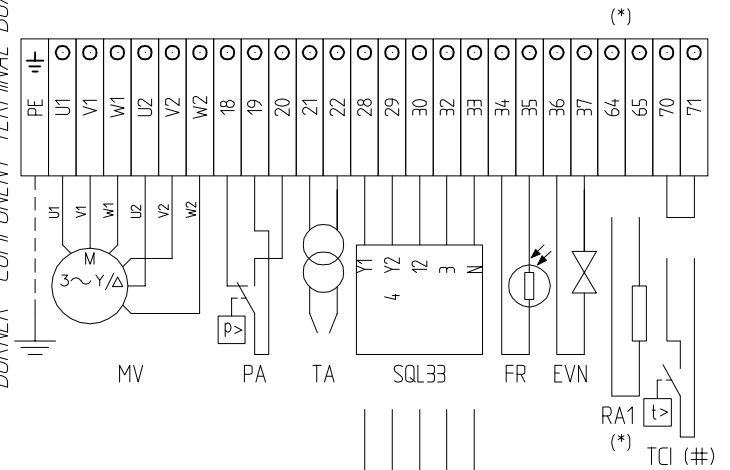
QUADRO QG - MORSETTIERA MA
MORSETTIERA ALIMENTAZIONE
SUPPLY TERMINAL BOARD



(*)

(*)
 UTILIZZATO SOLO PER VERSIONI "NAFTA ECOLOGICA" E "NAFTA DENSA"
 USED FOR "ECODEN" AND "HEAVY OIL" VERSIONS ONLY
 (#)
 INSTALLATI SOLO SU ALCUNI MODELLI
 INSTALLED ON ANY MODELS ONLY

QUADRO QG - MORSETTIERA MC
MORSETTIERA COMPONENTI BRUCIATORE
BURNER COMPONENT TERMINAL BOARD



SERVOCOMANDO SERRANDA ARIA
 AIR DAMPER ACTUATOR
 SQL33.03
 Y1 ALTA FIAMMA
 HIGH FLAME
 Y2 SOSTA E ACCENSIONE
 STAND-BY AND IGNITION
 3 BASSA FIAMMA
 LOW FLAME

(STM30/24Q15.51/641NLP)

SERVOCOMANDO SERRANDA ARIA (ALTERNATIVO)
 AIR DAMPER ACTUATOR (ALTERNATIVE)
 STM30/24Q15.51/641NLP
 I ALTA FIAMMA
 HIGH FLAME
 II SOSTA E ACCENSIONE
 STAND-BY AND IGNITION
 III BASSA FIAMMA
 LOW FLAME

[SQM40.265A]

SERVOCOMANDO SERRANDA ARIA (ALTERNATIVO)
 AIR DAMPER ACTUATOR (ALTERNATIVE)
 SQM40.265A
 I ALTA FIAMMA
 HIGH FLAME
 II SOSTA E ACCENSIONE
 STAND-BY AND IGNITION
 III BASSA FIAMMA
 LOW FLAME

| | | | |
|-----------|------------|-------|--------|
| Data | 23/07/2008 | PREC. | FOLGIO |
| Revisione | 02 | 4 | 5 |
| Dis. N. | 11 - 369 | SEQUE | TOTALE |
| | | 6 | 7 |

| 0 | 1 | 2 | 3 | 4 | 5 | 6 | 7 | 8 | 9 |
|-----|-------------------------|---------------------|--|---|---|---|---|---|---|
| | SIGLA/ITEM | FOGLIO/SHEET | FUNZIONE | | | FUNCTION | | | |
| | (STM30/24Q15.51/641NLP) | 4 | SERVOCOMANDO SERRANDA ARIA (ALTERNATIVO) | | | AIR DAMPER ACTUATOR (ALTERNATIVE) | | | |
| | [SQM40.265A] | 4 | SERVOCOMANDO SERRANDA ARIA (ALTERNATIVO) | | | AIR DAMPER ACTUATOR (ALTERNATIVE) | | | |
| | CO | 4 | CONTAORE DI FUNZIONAMENTO (OPTIONAL) | | | OPERATION TIME COUNTER (OPTIONAL) | | | |
| | EVN | 4 | ELETTRIVALVOLA NAFTA | | | OIL SOLENOID VALVE | | | |
| | FR | 3 | FOTORESISTENZA RILEVAZIONE FIAMMA | | | PHOTORESISTOR FLAME DETECTOR | | | |
| (*) | FU1.0 | 1 | FUSIBILE DI LINEA | | | LINE FUSE | | | |
| | FU1.1 | 1 | FUSIBILI LINEA PRERISCALDATORE (RPA) | | | LINE PRE-HEATING (RPA) FUSES | | | |
| | FU1.2 | 1 | FUSIBILI LINEA PRERISCALDATORE (RPB) | | | LINE PRE-HEATING (RPB) FUSES | | | |
| | FU1.3 | 1 | FUSIBILI LINEA MOTORE VENTILATORE | | | FAN MOTOR LINE FUSES | | | |
| (*) | FU1.4 | 1 | FUSIBILE RESISTENZE AUSILIARIE | | | AUXILIARY RESISTORS FUSE | | | |
| | FU1.6 | 1 | FUSIBILI LINEA POMPA | | | PUMP LINE FUSES | | | |
| | FU1.8 | 1 | FUSIBILE LINEA AUSILIARI | | | AUXILIARY LINE FUSE | | | |
| | IB | 1 | INTERRUTTORE LINEA BRUCIATORE | | | BURNER LINE SWITCH | | | |
| | IL | 1 | INTERRUTTORE LINEA AUSILIARI | | | AUXILIARY LINE SWITCH | | | |
| | IRA | 1 | INTERRUTTORE LINEA RESISTENZE PRERISCALDATORE (RPA) | | | PRE-HEATING RESISTORS (RPA) LINE SWITCH | | | |
| (*) | IRA1 | 1 | INTERRUTTORE RESISTENZE AUSILIARIE | | | AUXILIARY RESISTORS SWITCH | | | |
| (*) | IRAux | 1 | INTERRUTTORE RESISTENZE AUSILIARIE | | | AUXILIARY RESISTORS SWITCH | | | |
| | IRB | 1 | INTERRUTTORE LINEA RESISTENZE PRERISCALDATORE (RPB) | | | PRE-HEATING RESISTORS (RPB) LINE SWITCH | | | |
| | KA2.3 | 2 | RELE' AUSILIARIO SEGNALAZIONE GUASTO CONTATTORE RESISTENZE | | | AUXILIARY RELAY FOR TRIM HEATER CONTACTOR FAILURE | | | |
| | KA2.5 | 2 | RELE' AUSILIARIO SEGNALAZIONE GUASTO CONTATTORE RESISTENZE | | | AUXILIARY RELAY FOR TRIM HEATER CONTACTOR FAILURE | | | |
| | KA4.2 | 4 | RELE' AUSILIARIO | | | AUXILIARY RELAY | | | |
| | KM2.2 | 2 | CONTATTORE RESISTENZE PRERISCALDATORE (RPA) | | | PRE-HEATING RESISTORS (RPA) CONTACTOR | | | |
| | KM2.4 | 2 | CONTATTORE RESISTENZE PRERISCALDATORE (RPB) | | | PRE-HEATING RESISTORS (RPB) CONTACTOR | | | |
| | KM3.3 | 3 | CONTATTORE MOTORE VENTILATORE (LINEA) | | | FAN MOTOR CONTACTOR (LINE) | | | |
| | KM3.3D | 3 | CONTATTORE MOTORE VENTILATORE (TRIANGOLO) | | | FAN MOTOR CONTACTOR (DELTA) | | | |
| | KM3.3S | 3 | CONTATTORE MOTORE VENTILATORE (STELLA) | | | FAN MOTOR CONTACTOR (STAR) | | | |
| | KM3.5 | 3 | CONTATTORE MOTORE POMPA NAFTA | | | OIL PUMP MOTOR CONTACTOR | | | |
| | KT3.4 | 3 | TEMPORIZZATORE STELLA/TRIANGOLO | | | STAR/DELTA DELAYED RELAY | | | |
| | LAF | 4 | LAMPADA SEGNALAZIONE ALTA FIAMMA BRUCIATORE | | | BURNER IN HIGH FLAME INDICATOR LIGHT | | | |
| | LB | 3 | LAMPADA SEGNALAZIONE BLOCCO BRUCIATORE | | | INDICATOR LIGHT FOR BURNER LOCK-OUT | | | |
| | LEVN | 4 | LAMPADA SEGNALAZIONE APERTURA EVN | | | INDICATOR LIGHT FOR OPENING OF ELECTRO-VALVE EVN | | | |

(*)

UTILIZZATO SOLO PER VERSIONI "NAFTA ECOLOGICA" E "NAFTA DENSA"
 USED FOR "ECODEN" AND "HEAVY OIL" VERSIONS ONLY

(#)

INSTALLATI SOLO SU ALCUNI MODELLI
 INSTALLED ON ANY MODELS ONLY

| | | | |
|-----------|------------|-------|--------|
| Data | 23/07/2008 | PREC. | FOGLIO |
| Revisione | 02 | 5 | 6 |
| Dis. N. | 11 - 369 | SEGUE | TOTALE |
| | | 7 | 7 |

| SIGLA/ITEM | FOGLIO/SHEET | FUNZIONE | FUNCTION |
|------------------|--------------|--|--|
| LF | 4 | LAMPADA SEGNALAZIONE BASSA FIAMMA BRUCIATORE | BURNER IN LOW FLAME INDICATOR LIGHT |
| LRPA | 2 | LAMPADA SEGNALAZIONE FUNZIONAMENTO PRERISCALDATORE [RPA] | INDICATOR LIGHT FOR PRE-HEATING RESISTOR [RPA] OPERATION |
| LRPB | 2 | LAMPADA SEGNALAZIONE FUNZIONAMENTO PRERISCALDATORE [RPB] | INDICATOR LIGHT FOR PRE-HEATING RESISTOR [RPB] OPERATION |
| LT | 2 | LAMPADA SEGNALAZIONE BLOCCO TERMICO | INDICATOR LIGHT FOR MOTOR THERMAL CUTOUT |
| LTA | 3 | LAMPADA SEGNALAZIONE TRASFORMATORE DI ACCENSIONE | IGNITION TRANSFORMER INDICATOR LIGHT |
| LTP | 2 | LAMPADA SEGNALAZIONE BLOCCO TERMICO POMPA | INDICATOR LIGHT FOR PUMP OVERLOAD TRIPPED |
| LTRSA | 2 | LAMPADA SEGNALAZIONE BLOCCO TERMOSTATO DI SICUREZZA [TRSA] | INDICATOR LIGHT FOR [TRSA] SAFETY THERMOSTAT |
| LTRSB | 2 | LAMPADA SEGNALAZIONE BLOCCO TERMOSTATO DI SICUREZZA [TRSB] | INDICATOR LIGHT FOR [TRSB] SAFETY THERMOSTAT |
| MP | 1 | MOTORE POMPA NAFTA | OIL PUMP MOTOR |
| MV | 1 | MOTORE VENTILATORE | FAN MOTOR |
| PA | 2 | PRESSOSTATO ARIA | AIR PRESSURE SWITCH |
| PS | 2 | PULSANTE SBLOCCO FIAMMA | LOCK-OUT RESET BUTTON |
| (*) RA1 | 1 | RESISTENZE AUSILIARIE | AUXILIARY RESISTORS |
| (*) RA2 | 1 | RESISTENZE AUSILIARIE | AUXILIARY RESISTORS |
| RPA | 1 | RESISTENZE PRERISCALDATORE NAFTA | PRE-HEATING TANK RESISTORS |
| RPB | 1 | RESISTENZE PRERISCALDATORE NAFTA | PRE-HEATING TANK RESISTORS |
| SIEMENS LAL 2.25 | 2 | APPARECCHIATURA CONTROLLO FIAMMA | CONTROL BOX |
| SQL33.03 | 4 | SERVOCOMANDO SERRANDA ARIA | AIR DAMPER ACTUATOR |
| ST | 2 | SERIE TERMOSTATI/PRESSOSTATI | SERIES OF THERMOSTATS OR PRESSURE SWITCHES |
| TA | 3 | TRASFORMATORE DI ACCENSIONE | IGNITION TRANSFORMER |
| TAB | 4 | TERMOSTATO ALTA/BASSA FIAMMA | HIGH/LOW FLAME THERMOSTAT |
| (#) TCI | 4 | TERMOSTATO CONSENSO IMPIANTO | PLANT CONSENT THERMOSTAT |
| TCNA | 3 | TERMOSTATO CONSENSO NAFTA PRERISCALDATORE [RPA] | OIL CONSENT THERMOSTAT FOR PRE- HEATING [RPA] RESISTORS |
| TCNB | 3 | TERMOSTATO CONSENSO NAFTA PRERISCALDATORE [RPB] | OIL CONSENT THERMOSTAT FOR PRE- HEATING [RPB] RESISTORS |
| TP | 1 | TERMICO MOTORE POMPA | PUMP MOTOR THERMAL |
| TRA | 2 | TERMOSTATO DI REGOLAZIONE PRERISCALDATORE [RPA] | REGULATION THERMOSTAT FOR PRE-HEATING [RPA] RESISTORS |
| TRB | 2 | TERMOSTATO DI REGOLAZIONE PRERISCALDATORE [RPB] | REGULATION THERMOSTAT FOR PRE-HEATING [RPB] RESISTORS |
| TRSA | 2 | TERMOSTATO DI SICUREZZA PRERISCALDATORE [RPA] | PRE-HEATING [RPA] A SAFETY THERMOSTAT |
| TRSB | 2 | TERMOSTATO DI SICUREZZA PRERISCALDATORE [RPB] | PRE-HEATING [RPB] A SAFETY THERMOSTAT |
| TV | 1 | TERMICO MOTORE VENTILATORE | FAN MOTOR THERMAL |

(*)
 UTILIZZATO SOLO PER VERSIONI "NAFTA ECOLOGICA" E "NAFTA DENSA"
 USED FOR "ECODEN" AND "HEAVY OIL" VERSIONS ONLY

(#)
 INSTALLATI SOLO SU ALCUNI MODELLI
 INSTALLED ON ANY MODELS ONLY

| | | | |
|-----------|------------|-------|--------|
| Data | 23/07/2008 | PREC. | FOGLIO |
| Revisione | 02 | 6 | 7 |
| Dis. N. | 11 - 369 | SEGUE | TOTALE |
| | | / | 7 |