

(*)
 UTILIZZATO SOLO PER VERSIONI "NAFTA ECOLOGICA" E "NAFTA DENSA"
 USED FOR "ECODEN" AND "HEAVY OIL" VERSIONS ONLY

02	AGGIUNTO/ADDED "MGS"	19/02/10	
01	AGGIUNTO/ADDED SQM40.265A	14/12/09	U. PINTON
REV.	MODIFICA	DATA	FIRME



Impianto
 TIPO/TYP E PN525 - RN525
 MODELLO/MODEL x-.PR.S.xx.A

Descrizione

Ordine

Commissa

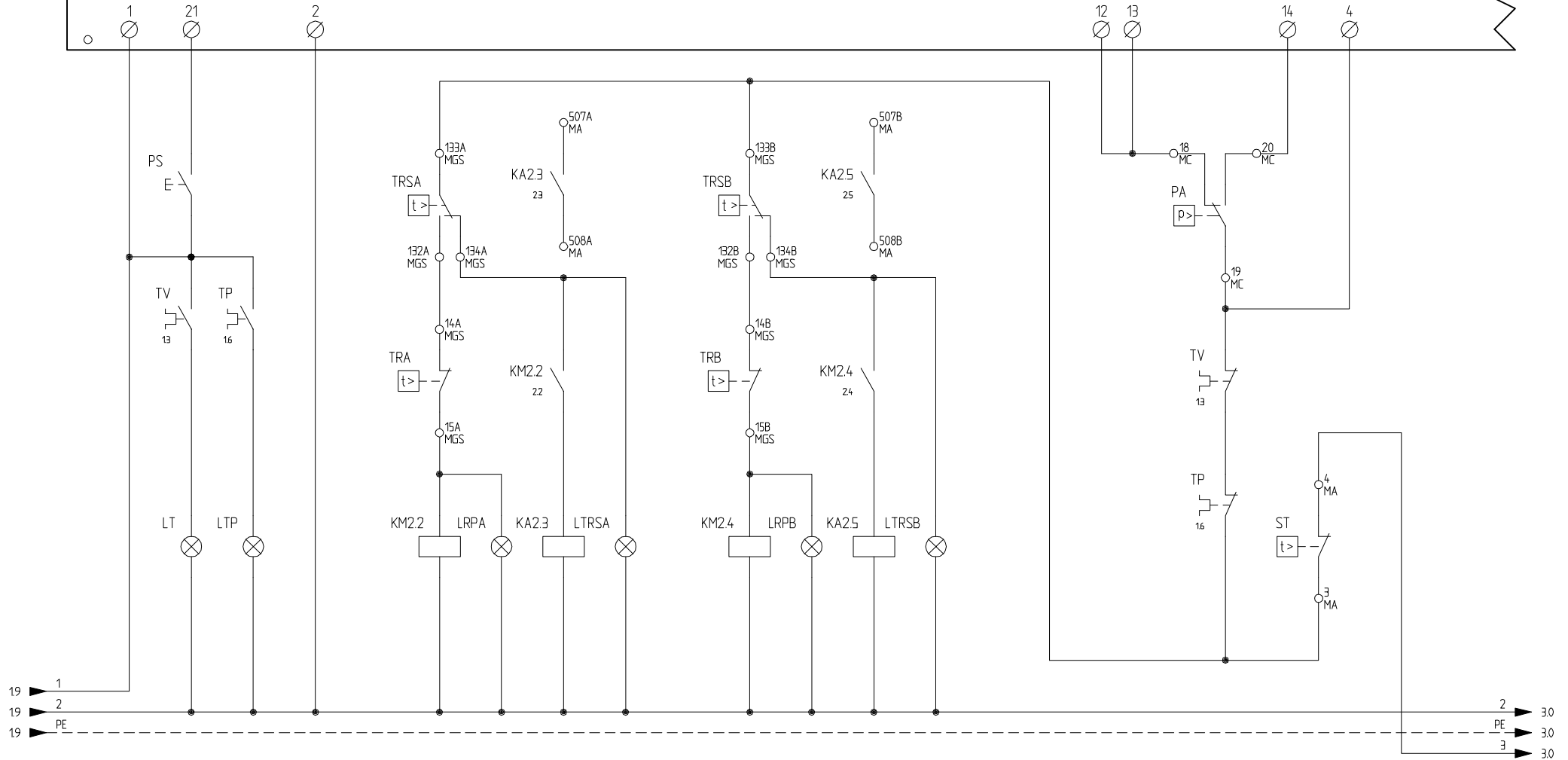
Esecutore
 U. PINTON

Data Controllato
 19/02/2010

Controllato
 S. MARCHETTI

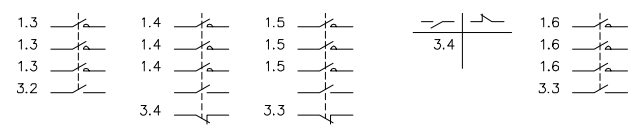
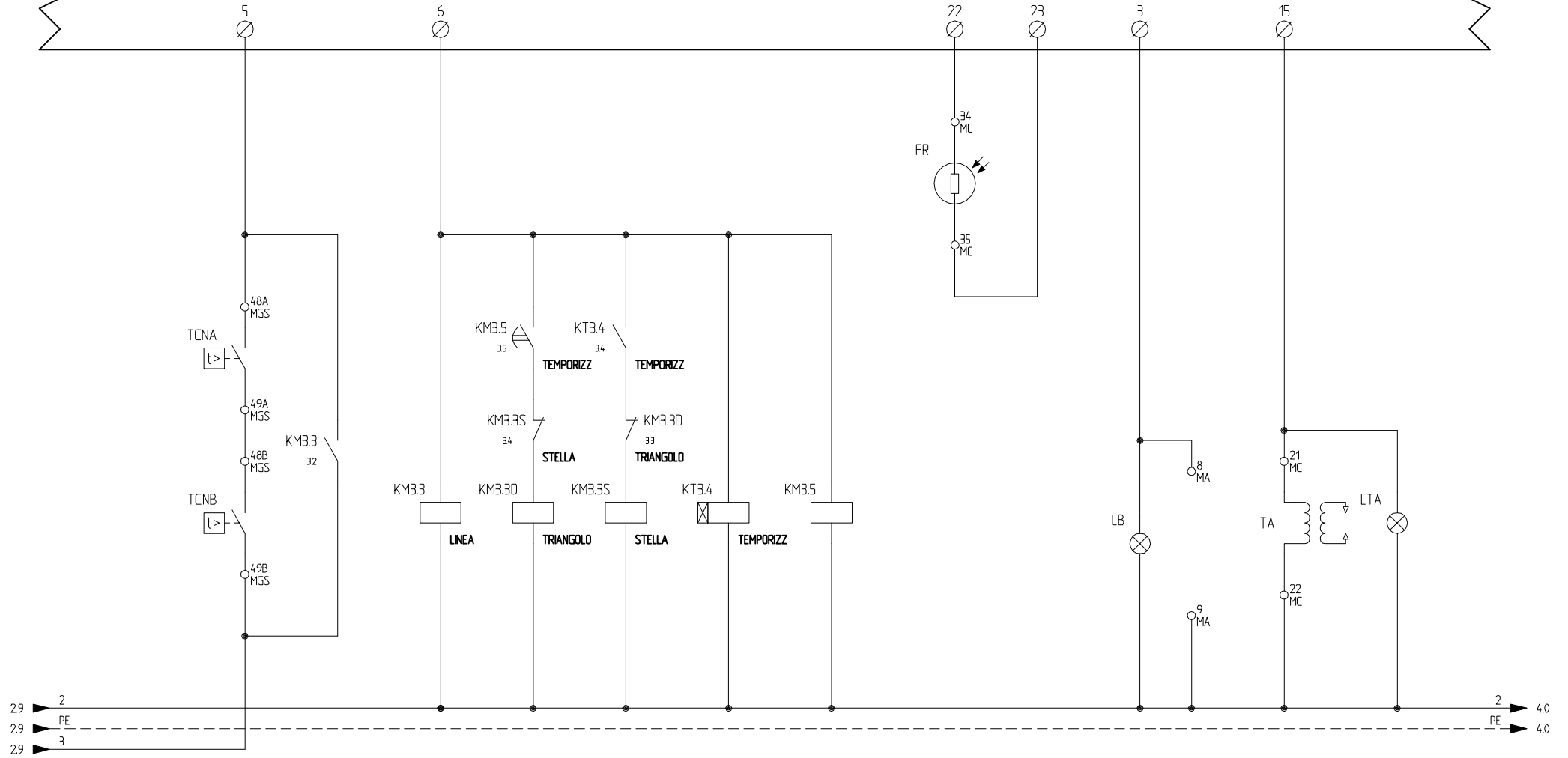
Data	23/07/2008	PREC.	FOGLIO
Revisione	02	/	1
Dis. N.	11 - 369	SEGUE	TOTALE
		2	7

SIEMENS LAL 2.25



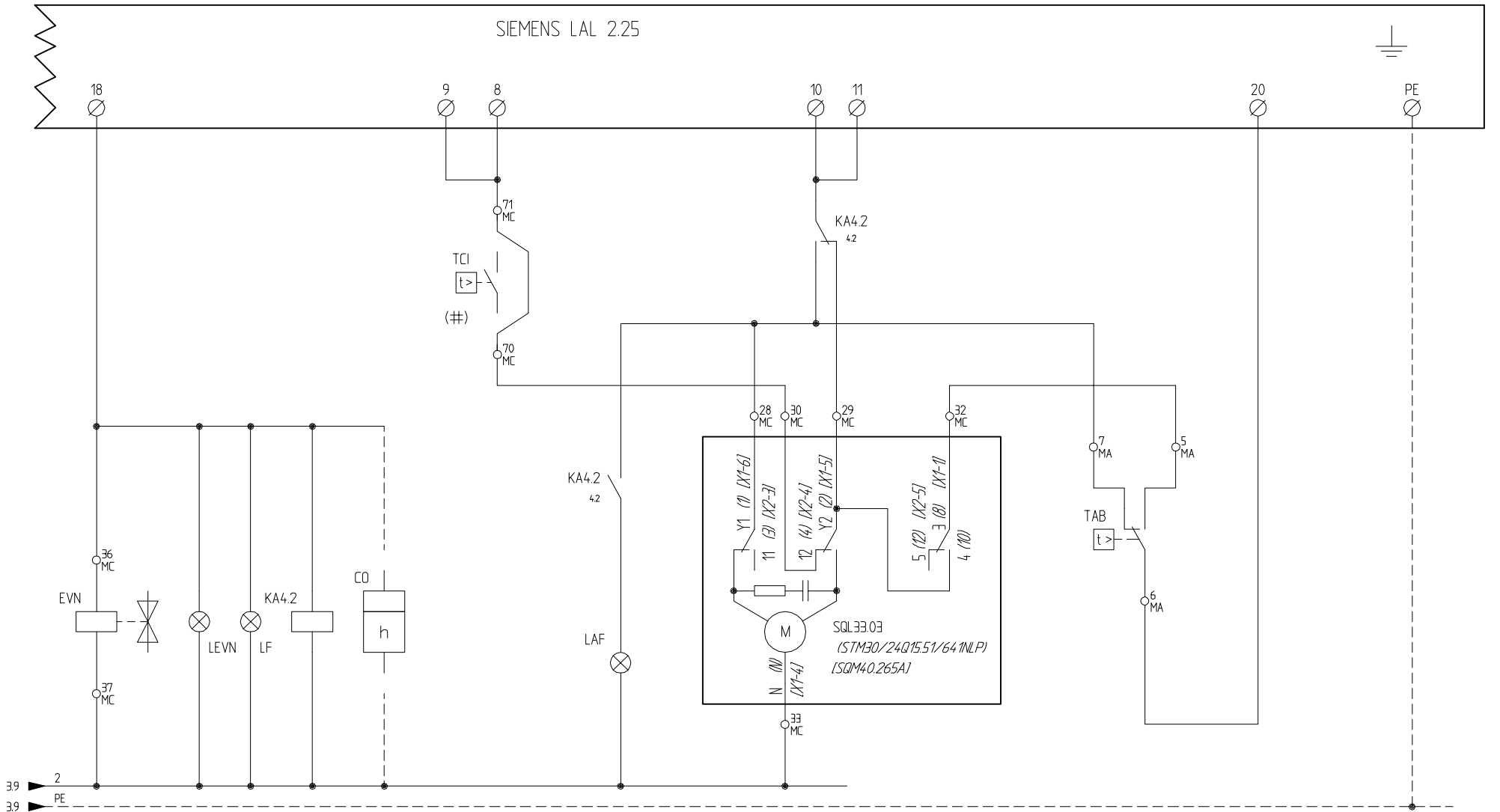
Data	23/07/2008	PREC.	FOGLIO
Revisione	02	1	2
Dis. N.	11 - 369	SEGUE	TOTALE
		3	7

SIEMENS LAL 2.25



Data	23/07/2008	PREC.	FOGLIO
Revisione	02	2	3
Dis. N.	11 - 369	SEGUE	TOTALE
		4	7

SIEMENS LAL 2.25



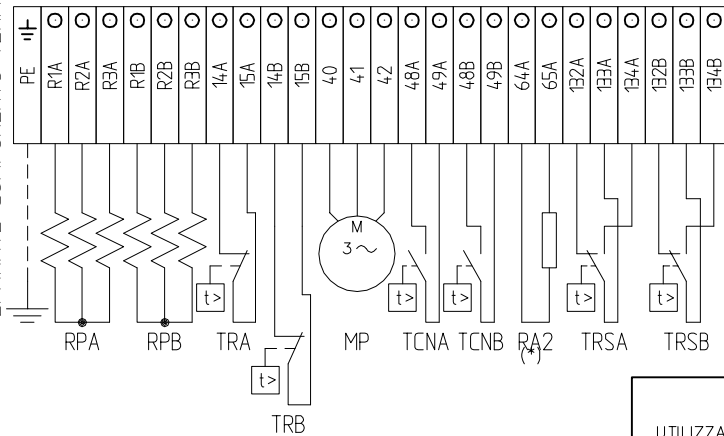
39 2
39 PE

4.4 sc 4.5

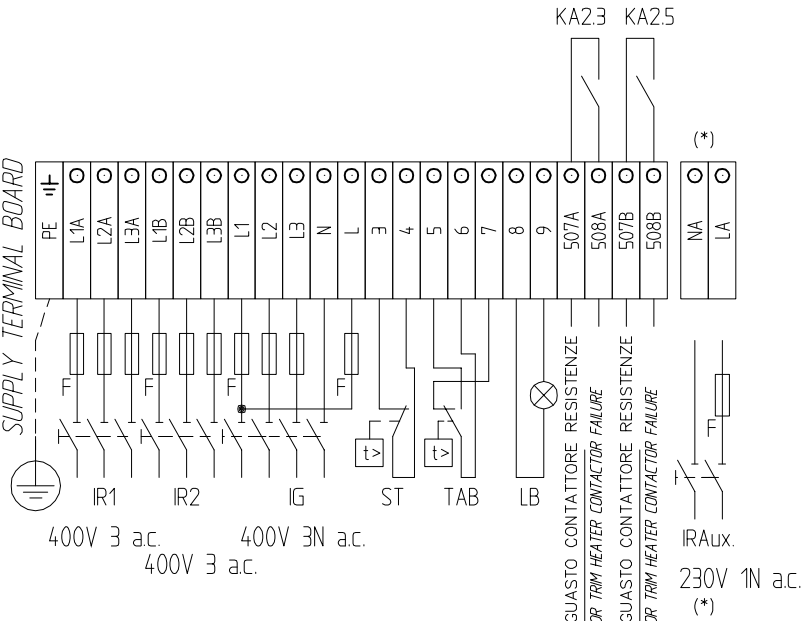
(#)
INSTALLATI SOLO SU ALCUNI MODELLI
INSTALLED ON ANY MODELS ONLY

Data	23/07/2008	PREC.	FOGLIO
Revisione	02	3	4
Dis. N.	11 - 369	SEGUE	TOTALE
		5	7

QUADRO QG - MORSETTIERA MGS
MORSETTIERA COMPONENTI GRUPPO SPINTA
OIL PREPARETE COMPONENTS TERMINAL BOARD



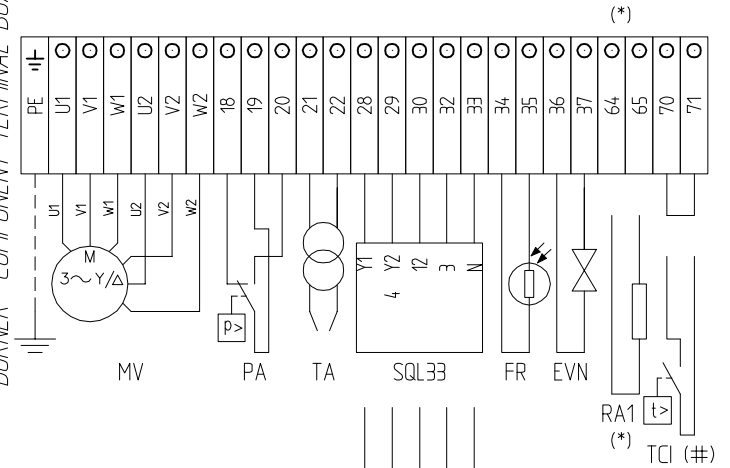
QUADRO QG - MORSETTIERA MA
MORSETTIERA ALIMENTAZIONE
SUPPLY TERMINAL BOARD



(*)

(*)
 UTILIZZATO SOLO PER VERSIONI "NAFTA ECOLOGICA" E "NAFTA Densa"
 USED FOR "ECODEN" AND "HEAVY OIL" VERSIONS ONLY
 (#)
 INSTALLATI SOLO SU ALCUNI MODELLI
 INSTALLED ON ANY MODELS ONLY

QUADRO QG - MORSETTIERA MC
MORSETTIERA COMPONENTI BRUCIATORE
BURNER COMPONENT TERMINAL BOARD



SERVOCOMANDO SERRANDA ARIA
 AIR DAMPER ACTUATOR
 SQL33.03

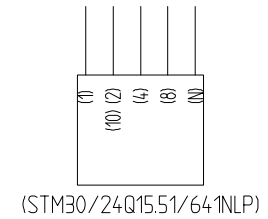
Y1 ALTA FIAMMA
 HIGH FLAME
 Y2 SOSTA E ACCENSIONE
 STAND-BY AND IGNITION
 3 BASSA FIAMMA
 LOW FLAME

SERVOCOMANDO SERRANDA ARIA (ALTERNATIVO)
 AIR DAMPER ACTUATOR (ALTERNATIVE)
 STM30/24Q15.51/64.1NLP

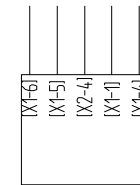
I ALTA FIAMMA
 HIGH FLAME
 II SOSTA E ACCENSIONE
 STAND-BY AND IGNITION
 III BASSA FIAMMA
 LOW FLAME

SERVOCOMANDO SERRANDA ARIA (ALTERNATIVO)
 AIR DAMPER ACTUATOR (ALTERNATIVE)
 SQM4.0.265A

I ALTA FIAMMA
 HIGH FLAME
 II SOSTA E ACCENSIONE
 STAND-BY AND IGNITION
 III BASSA FIAMMA
 LOW FLAME



(STM30/24Q15.51/64.1NLP)



[SQM4.0.265A]

Data	23/07/2008	PREC.	FOGLIO
Revisione	02	4	5
Dis. N.	11 - 369	SEQUE	TOTALE
		6	7

0	1	2	3	4	5	6	7	8	9
	SIGLA/ITEM	FOGLIO/SHEET	FUNZIONE			FUNCTION			
	(STM30/24Q15.51/641NLP)	4	SERVOCOMANDO SERRANDA ARIA (ALTERNATIVO)			AIR DAMPER ACTUATOR (ALTERNATIVE)			
	[SQM40.265A]	4	SERVOCOMANDO SERRANDA ARIA (ALTERNATIVO)			AIR DAMPER ACTUATOR (ALTERNATIVE)			
	CO	4	CONTAORE DI FUNZIONAMENTO (OPTIONAL)			OPERATION TIME COUNTER (OPTIONAL)			
	EVN	4	ELETTRIVALVOLA NAFTA			OIL SOLENOID VALVE			
	FR	3	FOTORESISTENZA RILEVAZIONE FIAMMA			PHOTORESISTOR FLAME DETECTOR			
(*)	FU1.0	1	FUSIBILE DI LINEA			LINE FUSE			
	FU1.1	1	FUSIBILI LINEA PRERISCALDATORE (RPA)			LINE PRE-HEATING (RPA) FUSES			
	FU1.2	1	FUSIBILI LINEA PRERISCALDATORE (RPB)			LINE PRE-HEATING (RPB) FUSES			
	FU1.3	1	FUSIBILI LINEA MOTORE VENTILATORE			FAN MOTOR LINE FUSES			
(*)	FU1.4	1	FUSIBILE RESISTENZE AUSILIARIE			AUXILIARY RESISTORS FUSE			
	FU1.6	1	FUSIBILI LINEA POMPA			PUMP LINE FUSES			
	FU1.8	1	FUSIBILE LINEA AUSILIARI			AUXILIARY LINE FUSE			
	IB	1	INTERRUTTORE LINEA BRUCIATORE			BURNER LINE SWITCH			
	IL	1	INTERRUTTORE LINEA AUSILIARI			AUXILIARY LINE SWITCH			
	IRA	1	INTERRUTTORE LINEA RESISTENZE PRERISCALDATORE (RPA)			PRE-HEATING RESISTORS (RPA) LINE SWITCH			
(*)	IRA1	1	INTERRUTTORE RESISTENZE AUSILIARIE			AUXILIARY RESISTORS SWITCH			
(*)	IRAux	1	INTERRUTTORE RESISTENZE AUSILIARIE			AUXILIARY RESISTORS SWITCH			
	IRB	1	INTERRUTTORE LINEA RESISTENZE PRERISCALDATORE (RPB)			PRE-HEATING RESISTORS (RPB) LINE SWITCH			
	KA2.3	2	RELE' AUSILIARIO SEGNALAZIONE GUASTO CONTATTORE RESISTENZE			AUXILIARY RELAY FOR TRIM HEATER CONTACTOR FAILURE			
	KA2.5	2	RELE' AUSILIARIO SEGNALAZIONE GUASTO CONTATTORE RESISTENZE			AUXILIARY RELAY FOR TRIM HEATER CONTACTOR FAILURE			
	KA4.2	4	RELE' AUSILIARIO			AUXILIARY RELAY			
	KM2.2	2	CONTATTORE RESISTENZE PRERISCALDATORE (RPA)			PRE-HEATING RESISTORS (RPA) CONTACTOR			
	KM2.4	2	CONTATTORE RESISTENZE PRERISCALDATORE (RPB)			PRE-HEATING RESISTORS (RPB) CONTACTOR			
	KM3.3	3	CONTATTORE MOTORE VENTILATORE (LINEA)			FAN MOTOR CONTACTOR (LINE)			
	KM3.3D	3	CONTATTORE MOTORE VENTILATORE (TRIANGOLO)			FAN MOTOR CONTACTOR (DELTA)			
	KM3.3S	3	CONTATTORE MOTORE VENTILATORE (STELLA)			FAN MOTOR CONTACTOR (STAR)			
	KM3.5	3	CONTATTORE MOTORE POMPA NAFTA			OIL PUMP MOTOR CONTACTOR			
	KT3.4	3	TEMPORIZZATORE STELLA/TRIANGOLO			STAR/DELTA DELAYED RELAY			
	LAF	4	LAMPADA SEGNALAZIONE ALTA FIAMMA BRUCIATORE			BURNER IN HIGH FLAME INDICATOR LIGHT			
	LB	3	LAMPADA SEGNALAZIONE BLOCCO BRUCIATORE			INDICATOR LIGHT FOR BURNER LOCK-OUT			
	LEVN	4	LAMPADA SEGNALAZIONE APERTURA EVN			INDICATOR LIGHT FOR OPENING OF ELECTRO-VALVE EVN			

(*)

UTILIZZATO SOLO PER VERSIONI "NAFTA ECOLOGICA" E "NAFTA DENSA"
 USED FOR "ECODEN" AND "HEAVY OIL" VERSIONS ONLY

(#)

INSTALLATI SOLO SU ALCUNI MODELLI
 INSTALLED ON ANY MODELS ONLY

Data	23/07/2008	PREC.	FOGLIO
Revisione	02	5	6
Dis. N.	11 - 369	SEGUE	TOTALE
		7	7

SIGLA/ITEM	FOGLIO/SHEET	FUNZIONE	FUNCTION
LF	4	LAMPADA SEGNALAZIONE BASSA FIAMMA BRUCIATORE	BURNER IN LOW FLAME INDICATOR LIGHT
LRPA	2	LAMPADA SEGNALAZIONE FUNZIONAMENTO PRERISCALDATORE [RPA]	INDICATOR LIGHT FOR PRE-HEATING RESISTOR [RPA] OPERATION
LRPB	2	LAMPADA SEGNALAZIONE FUNZIONAMENTO PRERISCALDATORE [RPB]	INDICATOR LIGHT FOR PRE-HEATING RESISTOR [RPB] OPERATION
LT	2	LAMPADA SEGNALAZIONE BLOCCO TERMICO	INDICATOR LIGHT FOR MOTOR THERMAL CUTOUT
LTA	3	LAMPADA SEGNALAZIONE TRASFORMATORE DI ACCENSIONE	IGNITION TRANSFORMER INDICATOR LIGHT
LTP	2	LAMPADA SEGNALAZIONE BLOCCO TERMICO POMPA	INDICATOR LIGHT FOR PUMP OVERLOAD TRIPPED
LTRSA	2	LAMPADA SEGNALAZIONE BLOCCO TERMOSTATO DI SICUREZZA [TRSA]	INDICATOR LIGHT FOR [TRSA] SAFETY THERMOSTAT
LTRSB	2	LAMPADA SEGNALAZIONE BLOCCO TERMOSTATO DI SICUREZZA [TRSB]	INDICATOR LIGHT FOR [TRSB] SAFETY THERMOSTAT
MP	1	MOTORE POMPA NAFTA	OIL PUMP MOTOR
MV	1	MOTORE VENTILATORE	FAN MOTOR
PA	2	PRESSOSTATO ARIA	AIR PRESSURE SWITCH
PS	2	PULSANTE SBLOCCO FIAMMA	LOCK-OUT RESET BUTTON
(*) RA1	1	RESISTENZE AUSILIARIE	AUXILIARY RESISTORS
(*) RA2	1	RESISTENZE AUSILIARIE	AUXILIARY RESISTORS
RPA	1	RESISTENZE PRERISCALDATORE NAFTA	PRE-HEATING TANK RESISTORS
RPB	1	RESISTENZE PRERISCALDATORE NAFTA	PRE-HEATING TANK RESISTORS
SIEMENS LAL 2.25	2	APPARECCHIATURA CONTROLLO FIAMMA	CONTROL BOX
SQL33.03	4	SERVOCOMANDO SERRANDA ARIA	AIR DAMPER ACTUATOR
ST	2	SERIE TERMOSTATI/PRESSOSTATI	SERIES OF THERMOSTATS OR PRESSURE SWITCHES
TA	3	TRASFORMATORE DI ACCENSIONE	IGNITION TRANSFORMER
TAB	4	TERMOSTATO ALTA/BASSA FIAMMA	HIGH/LOW FLAME THERMOSTAT
(#) TCI	4	TERMOSTATO CONSENSO IMPIANTO	PLANT CONSENT THERMOSTAT
TCNA	3	TERMOSTATO CONSENSO NAFTA PRERISCALDATORE [RPA]	OIL CONSENT THERMOSTAT FOR PRE- HEATING [RPA] RESISTORS
TCNB	3	TERMOSTATO CONSENSO NAFTA PRERISCALDATORE [RPB]	OIL CONSENT THERMOSTAT FOR PRE- HEATING [RPB] RESISTORS
TP	1	TERMICO MOTORE POMPA	PUMP MOTOR THERMAL
TRA	2	TERMOSTATO DI REGOLAZIONE PRERISCALDATORE [RPA]	REGULATION THERMOSTAT FOR PRE-HEATING [RPA] RESISTORS
TRB	2	TERMOSTATO DI REGOLAZIONE PRERISCALDATORE [RPB]	REGULATION THERMOSTAT FOR PRE-HEATING [RPB] RESISTORS
TRSA	2	TERMOSTATO DI SICUREZZA PRERISCALDATORE [RPA]	PRE-HEATING [RPA] A SAFETY THERMOSTAT
TRSB	2	TERMOSTATO DI SICUREZZA PRERISCALDATORE [RPB]	PRE-HEATING [RPB] A SAFETY THERMOSTAT
TV	1	TERMICO MOTORE VENTILATORE	FAN MOTOR THERMAL

(*)
 UTILIZZATO SOLO PER VERSIONI "NAFTA ECOLOGICA" E "NAFTA DENSA"
 USED FOR "ECODEN" AND "HEAVY OIL" VERSIONS ONLY

(#)
 INSTALLATI SOLO SU ALCUNI MODELLI
 INSTALLED ON ANY MODELS ONLY

Data	23/07/2008	PREC.	FOGLIO
Revisione	02	6	7
Dis. N.	11 - 369	SEGUE	TOTALE
		/	7