

|      |   |          |           |
|------|---|----------|-----------|
| 04   | AGGIUNTO/ADDED "RWF50.2x"                 | 14/02/12 | U. PINTON |
| 03   | AGG./ADDED SQM40.265A & "CONNETT. 7 PINS" | 06/07/09 | U. PINTON |
| 02   | AGGIUNTO/ADDED "STM30.", "KA2.3 & 2.5"    | 18/09/07 | U. PINTON |
| 01   | AGGIUNTO/ADDED "IRA", "F1", "CMF"         | 27/01/04 | U. PINTON |
| REV. | MODIFICA                                  | DATA     | FIRME     |



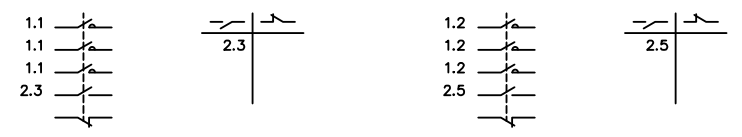
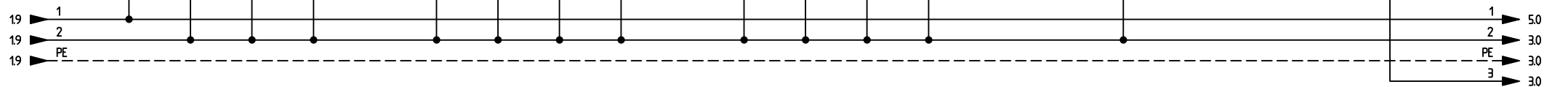
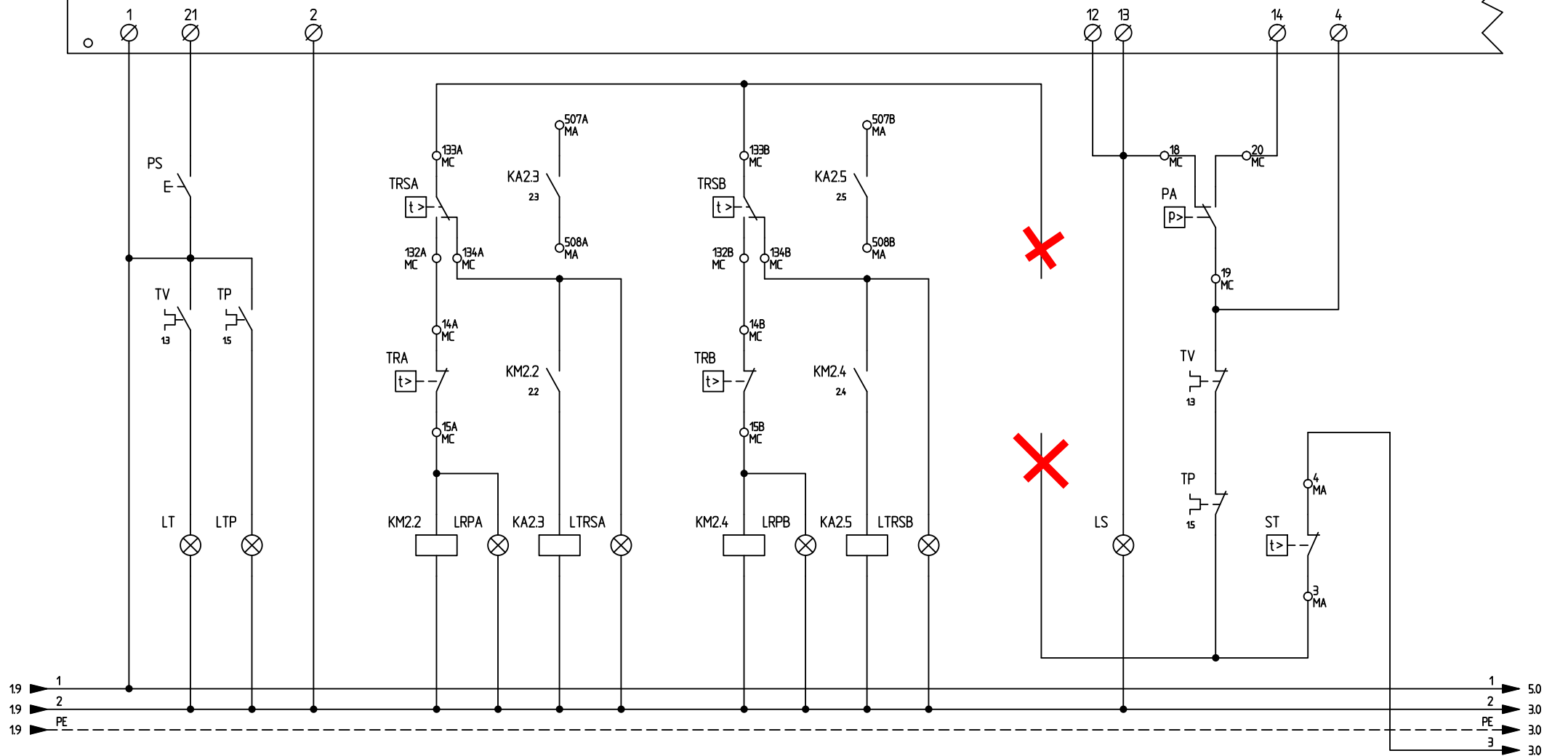
Impianto  
 TIPI/TYPES PN515 - 520 / RN515 - 520  
 MODELLO/MODEL x-.MD.S.xx.A

Descrizione  
 CON MOTORE POMPA  
 WITH PUMP MOTOR

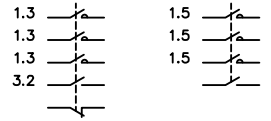
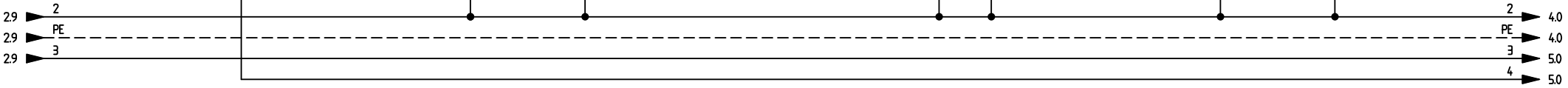
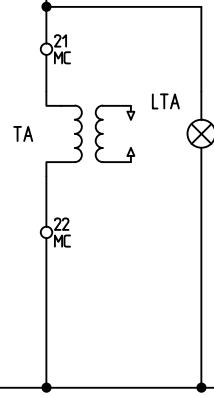
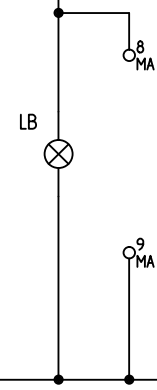
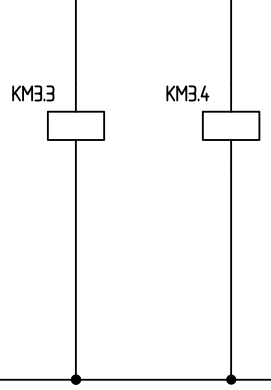
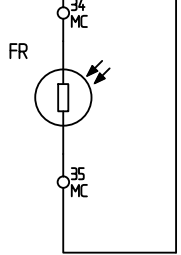
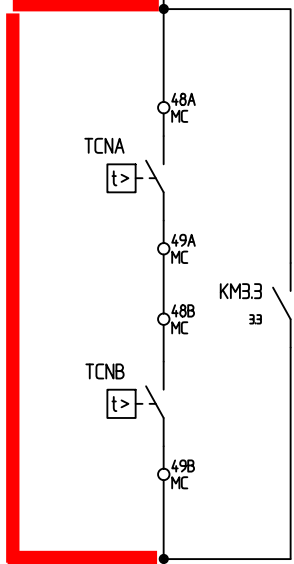
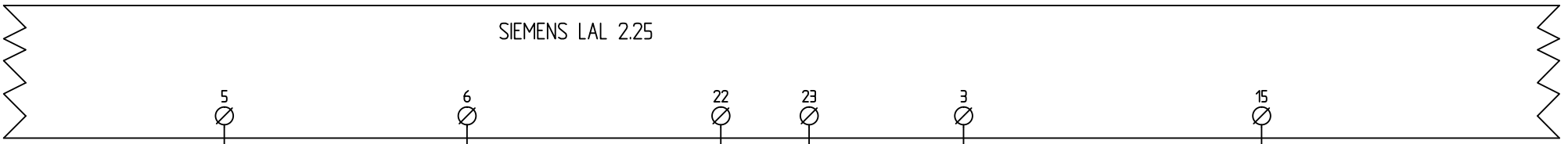
|                        |                                |
|------------------------|--------------------------------|
| Ordine                 |                                |
| Commessa               | Data Controllato<br>14/02/2012 |
| Esecutore<br>U. PINTON | Controllato<br>S. MARCHETTI    |

|           |            |       |        |
|-----------|------------|-------|--------|
| Data      | 13/03/2000 | PREC. | FOGLIO |
| Revisione | 04         | /     | 1      |
| Dis. N.   | 11 - 296   | SEGUE | TOTALE |
|           |            | 2     | 9      |

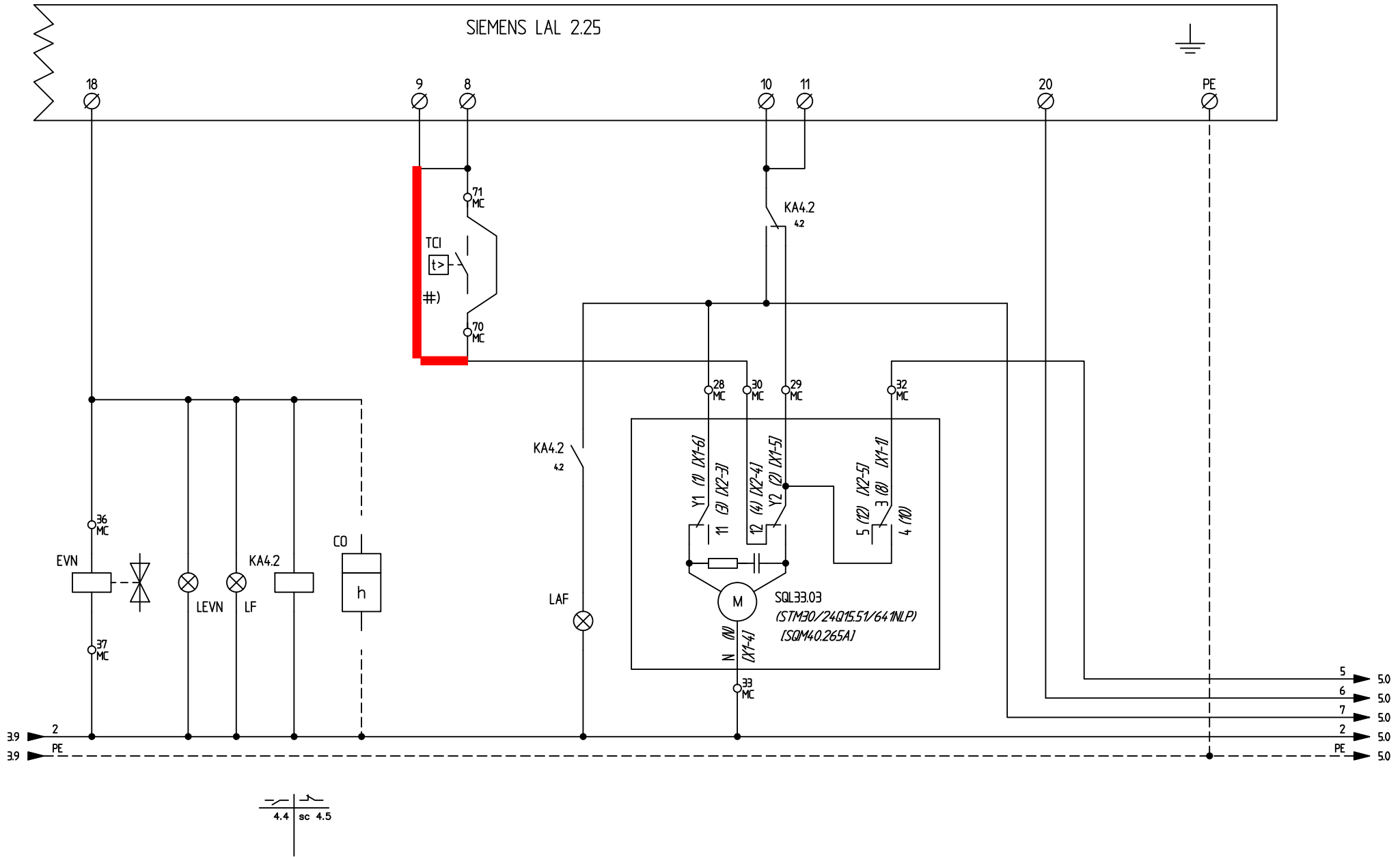
SIEMENS LAL 2.25



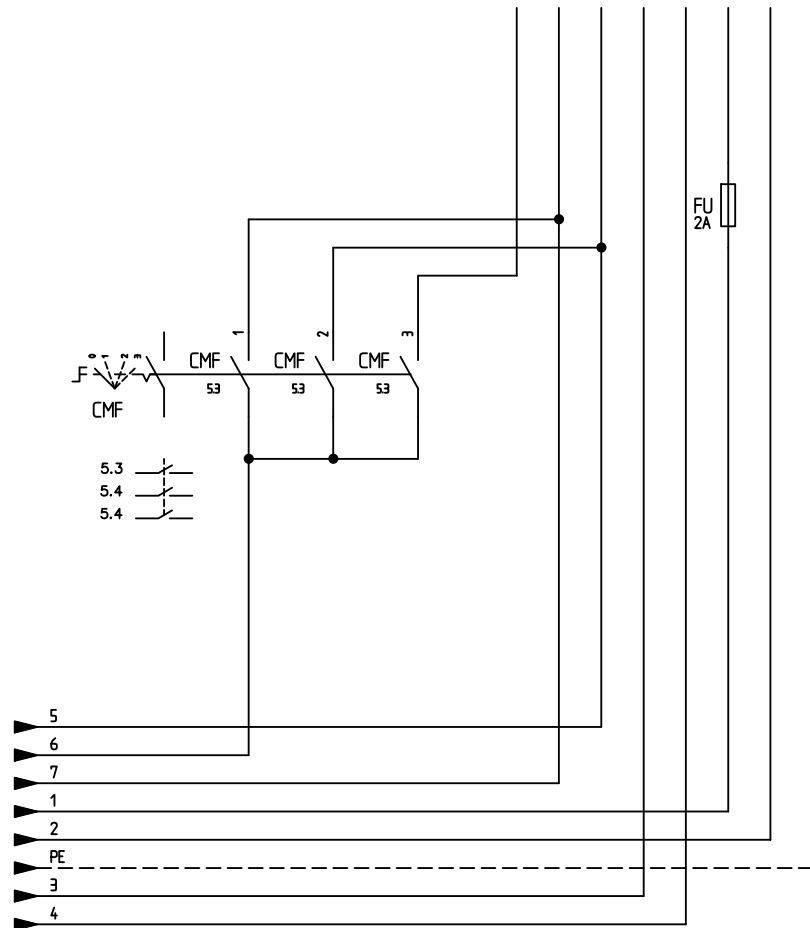
|           |            |       |        |
|-----------|------------|-------|--------|
| Data      | 13/03/2000 | PREC. | FOGLIO |
| Revisione | 04         | 1     | 2      |
| Dis. N.   | 11 - 296   | SEGUE | TOTALE |
|           |            | 3     | 9      |



|           |            |       |        |
|-----------|------------|-------|--------|
| Data      | 13/03/2000 | PREC. | FOGLIO |
| Revisione | 04         | 2     | 3      |
| Dis. N.   | 11 - 296   | SEGUE | TOTALE |
|           |            | 4     | 9      |



|           |            |       |        |
|-----------|------------|-------|--------|
| Data      | 13/03/2000 | PREC. | FOGLIO |
| Revisione | 04         | 3     | 4      |
| Dis. N.   | 11 - 296   | SEGUE | TOTALE |
|           |            | 5     | 9      |



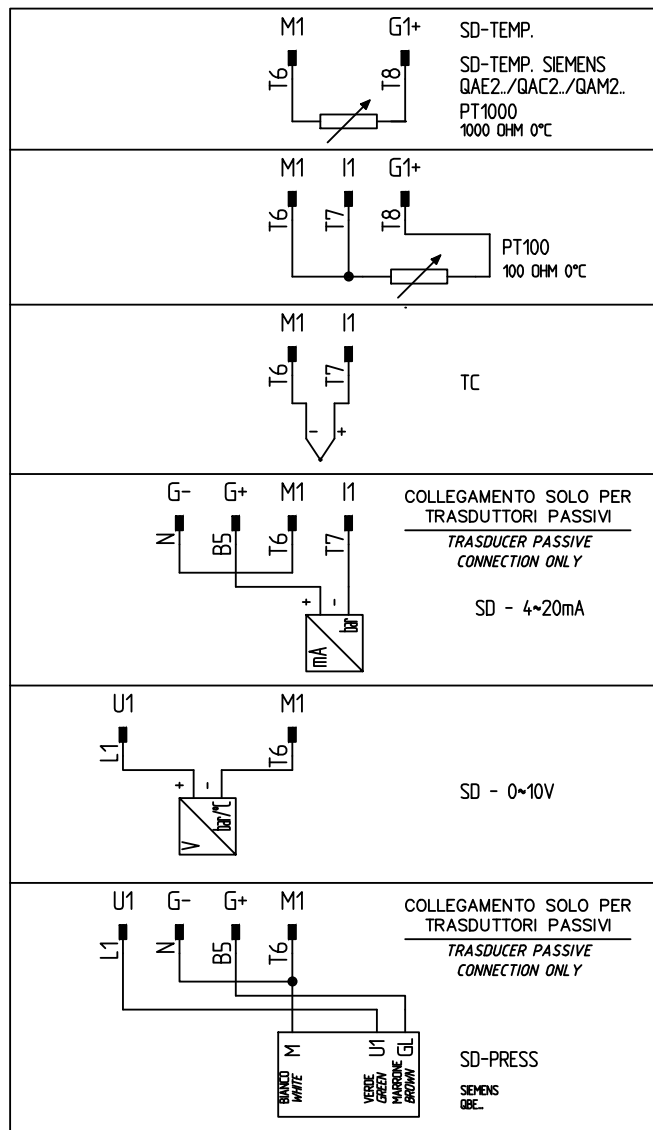
(\*\*)  
 ATTENZIONE COLLEGAMENTO SONDE CON CONNETTORE 7 POLI  
 WARNING PROBE CONNECTION WITH 7 PINS CONNECTOR

|           |            |       |        |
|-----------|------------|-------|--------|
| Data      | 13/03/2000 | PREC. | FOGLIO |
| Revisione | 04         | 4     | 5      |
| Dis. N.   | 11 - 296   | SEGUE | TOTALE |
|           |            | 6     | 9      |

(\*\*)

ATTENZIONE COLLEGAMENTO SONDE CON CONNETTORE 7 POLI  
 WARNING PROBE CONNECTION WITH 7 PINS CONNECTOR

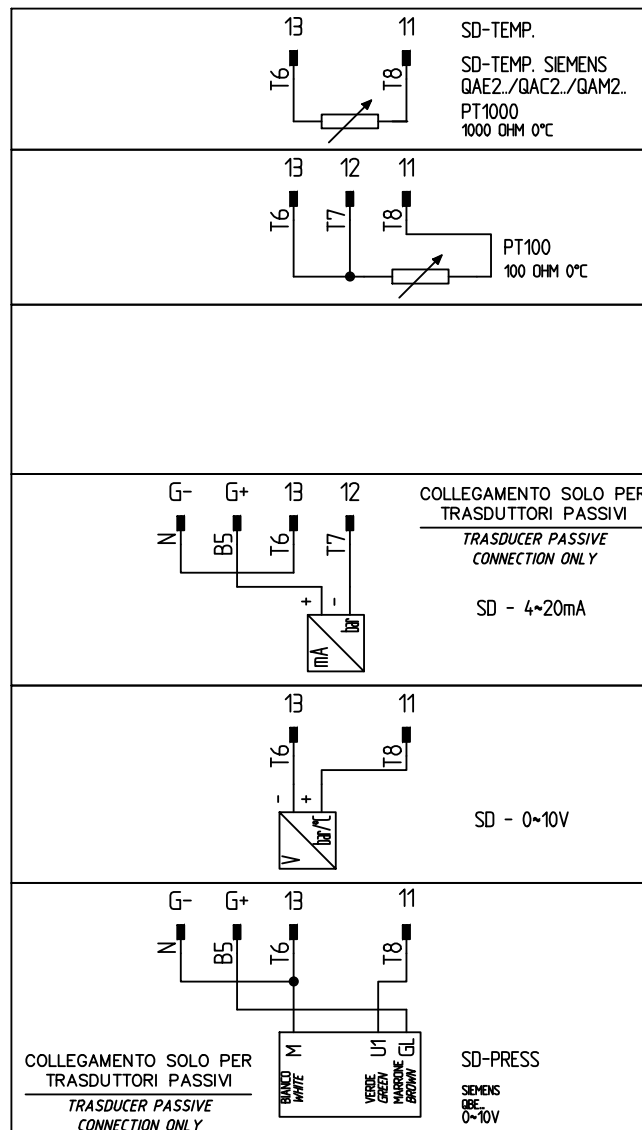
## RWF40.0x0



(\*\*)

ATTENZIONE COLLEGAMENTO SONDE CON CONNETTORE 7 POLI  
 WARNING PROBE CONNECTION WITH 7 PINS CONNECTOR

## RWF50.2x



|           |            |       |        |
|-----------|------------|-------|--------|
| Data      | 13/03/2000 | PREC. | FOGLIO |
| Revisione | 04         | 5     | 6      |
| Dis. N.   | 11 - 296   | SEQUE | TOTALE |
|           |            | 7     | 9      |

SERVOCOMANDO SERRANDA ARIA  
 AIR DAMPER ACTUATOR  
 SQL33.03

Y1 ALTA FIAMMA  
 HIGH FLAME  
 Y2 SOSTA E ACCENSIONE  
 STAND-BY AND IGNITION  
 3 BASSA FIAMMA  
 LOW FLAME

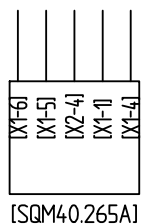
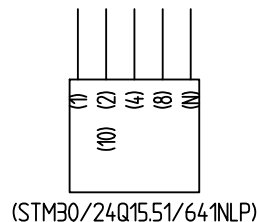
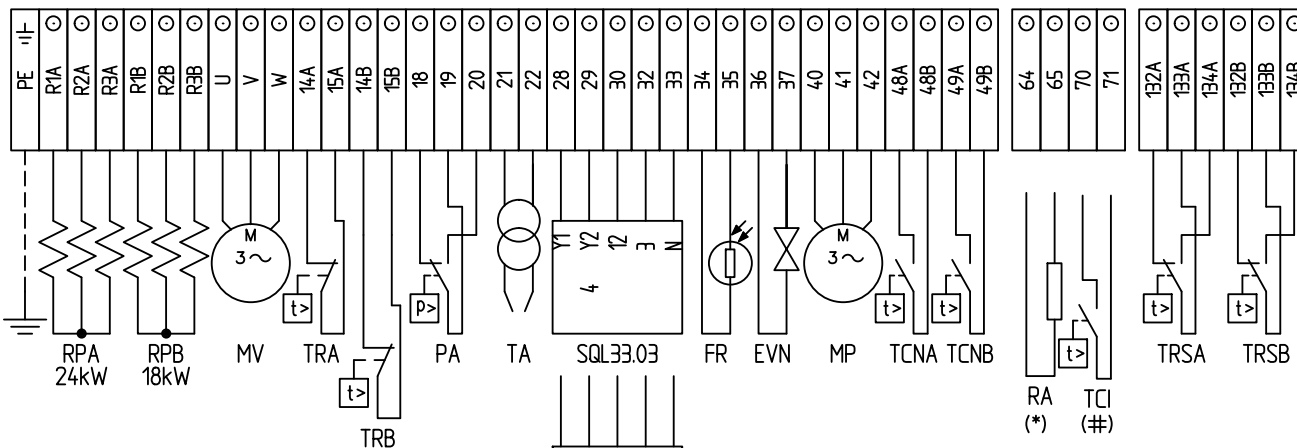
SERVOCOMANDO SERRANDA ARIA (ALTERNATIVO)  
 AIR DAMPER ACTUATOR (ALTERNATIVE)  
 (STM30/24Q15.51/641NLP)

I ALTA FIAMMA  
 HIGH FLAME  
 II SOSTA E ACCENSIONE  
 STAND-BY AND IGNITION  
 III BASSA FIAMMA  
 LOW FLAME

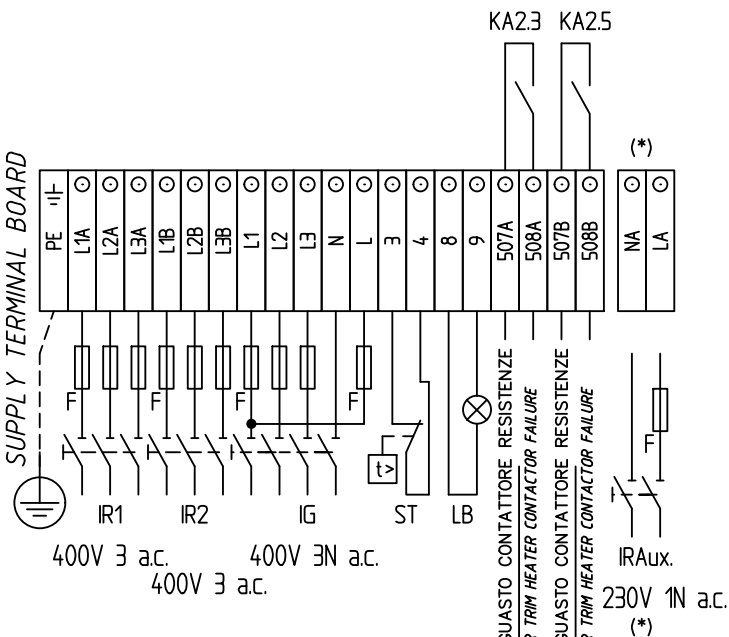
SERVOCOMANDO SERRANDA ARIA (ALTERNATIVO)  
 AIR DAMPER ACTUATOR (ALTERNATIVE)  
 [SQM40.265A]

I ALTA FIAMMA  
 HIGH FLAME  
 II SOSTA E ACCENSIONE  
 STAND-BY AND IGNITION  
 III BASSA FIAMMA  
 LOW FLAME

QUADRO QG - MORSETTIERA MC  
 MORSETTIERA COMPONENTI BRUCIATORE  
 BURNER COMPONENT TERMINAL BOARD



QUADRO QG - MORSETTIERA MA  
 MORSETTIERA ALIMENTAZIONE  
 SUPPLY TERMINAL BOARD



(\*)  
 UTILIZZATO SOLO PER VERSIONI "NAFTA ECOLOGICA" E "NAFTA DENSA"  
 USED FOR "ECODEN" AND "HEAVY OIL" VERSIONS ONLY

(#)  
 UTILIZZATO SOLO PER VERSIONI "NAFTA DENSA"  
 USED FOR "HEAVY OIL" VERSIONS ONLY

|           |            |       |        |
|-----------|------------|-------|--------|
| Data      | 13/03/2000 | PREC. | FOGLIO |
| Revisione | 04         | 6     | 7      |
| Dis. N.   | 11 - 296   | SEGUE | TOTALE |
|           |            | 8     | 9      |

| SIGLA/ITEM              | FOGLIO/SHEET | FUNZIONE  | FUNCTION   |
|-------------------------|--------------|---|--|
| (STM30/24Q15.51/641NLP) | 4            | SERVOCOMANDO SERRANDA ARIA (ALTERNATIVO)                                | AIR DAMPER ACTUATOR (ALTERNATIVE)                        |
| CMF                     | 5            | COMMUT. MANUALE FUNZ. 0)FERMO 1)ALTA FIAMMA 2)BASSA FIAMMA 3)AUTOMATICO | MANUAL SWITCH 0)OFF 1)HIGH FLAME 2)LOW FLAME 3)AUTOMATIC |
| CO                      | 4            | CONTAORE DI FUNZIONAMENTO (OPTIONAL)                                    | OPERATION TIME COUNTER (OPTIONAL)                        |
| EVN                     | 4            | ELETTROVALVOLA NAFTA  | OIL SOLENOID VALVE                                       |
| FR                      | 3            | FOTORESISTENZA RILEVAZIONE FIAMMA                                       | PHOTORESISTOR FLAME DETECTOR                             |
| FU                      | 5            | FUSIBILE  | FUSE   |
| FU1.0                   | 1            | FUSIBILI LINEA PRERISCALDATORE (RPA)                                    | LINE PRE-HEATING (RPA) FUSES                             |
| FU1.1                   | 1            | FUSIBILI LINEA PRERISCALDATORE (RPB)                                    | LINE PRE-HEATING (RPB) FUSES                             |
| FU1.2                   | 1            | FUSIBILI LINEA BRUCIATORE   | BURNER LINE FUSES  |
| FU1.5                   | 1            | FUSIBILI LINEA POMPA NAFTA  | OIL PUMP LINE FUSES                                      |
| FU1.7                   | 1            | FUSIBILE LINEA AUSILIARI  | AUXILIARY LINE FUSE                                      |
| (*) FU1.8               | 1            | FUSIBILE LINEA RESISTENZE AUSILIARIE                                    | LINE AUXILIARY RESISTORS FUSE                            |
| (*) FU1.9               | 1            | FUSIBILE RESISTENZE AUSILIARIE  | AUXILIARY RESISTORS FUSE                                 |
| IG                      | 1            | INTERRUTTORE LINEA BRUCIATORE   | BURNER LINE SWITCH                                       |
| IL                      | 1            | INTERRUTTORE LINEA AUSILIARI  | AUXILIARY LINE SWITCH                                    |
| IR1                     | 1            | INTERRUTTORE LINEA RESISTENZE PRERISCALDATORE                           | PRE-HEATING RESISTORS LINE SWITCH                        |
| IR2                     | 1            | INTERRUTTORE LINEA RESISTENZE PRERISCALDATORE                           | PRE-HEATING RESISTORS LINE SWITCH                        |
| (*) IRA                 | 1            | INTERRUTTORE RESISTENZE AUSILIARIE                                      | AUXILIARY RESISTORS SWITCH                               |
| (*) IRAux.              | 1            | INTERRUTTORE RESISTENZE AUSILIARIE                                      | AUXILIARY RESISTORS SWITCH                               |
| KA2.3                   | 2            | RELE' AUSILIARIO SEGNALAZIONE GUASTO CONTATTORE RESISTENZE              | AUXILIARY RELAY FOR TRIM HEATER CONTACTOR FAILURE        |
| KA2.5                   | 2            | RELE' AUSILIARIO SEGNALAZIONE GUASTO CONTATTORE RESISTENZE              | AUXILIARY RELAY FOR TRIM HEATER CONTACTOR FAILURE        |
| KA4.2                   | 4            | RELE' AUSILIARIO  | AUXILIARY RELAY  |
| KM2.2                   | 2            | CONTATTORE RESISTENZE PRERISCALDATORE (RPA)                             | PRE-HEATING RESISTORS (RPA) CONTACTOR                    |
| KM2.4                   | 2            | CONTATTORE RESISTENZE PRERISCALDATORE (RPB)                             | PRE-HEATING RESISTORS (RPB) CONTACTOR                    |
| KM3.3                   | 3            | CONTATTORE MOTORE VENTILATORE (LINEA)                                   | FAN MOTOR CONTACTOR (LINE)                               |
| KM3.4                   | 3            | CONTATTORE MOTORE POMPA NAFTA   | OIL PUMP MOTOR CONTACTOR                                 |
| LAF                     | 4            | LAMPADA SEGNALAZIONE ALTA FIAMMA BRUCIATORE                             | BURNER IN HIGH FLAME INDICATOR LIGHT                     |
| LB                      | 3            | LAMPADA SEGNALAZIONE BLOCCO BRUCIATORE                                  | INDICATOR LIGHT FOR BURNER LOCK-OUT                      |
| LEVN                    | 4            | LAMPADA SEGNALAZIONE APERTURA EVN                                       | INDICATOR LIGHT FOR OPENING OF ELECTRO-VALVE EVN         |
| LF                      | 4            | LAMPADA SEGNALAZIONE BASSA FIAMMA BRUCIATORE                            | BURNER IN LOW FLAME INDICATOR LIGHT                      |
| LRPA                    | 2            | LAMPADA SEGNALAZIONE FUNZIONAMENTO PRERISCALDATORE (RPA)                | INDICATOR LIGHT FOR PRE-HEATING RESISTOR (RPA) OPERATION |
| LRPB                    | 2            | LAMPADA SEGNALAZIONE FUNZIONAMENTO PRERISCALDATORE (RPB)                | INDICATOR LIGHT FOR PRE-HEATING RESISTOR (RPB) OPERATION |
| LS                      | 2            | LAMPADA SEGNALAZIONE SOSTA BRUCIATORE                                   | INDICATOR LIGHT FOR BURNER STAND-BY                      |
| LT                      | 2            | LAMPADA SEGNALAZIONE BLOCCO TERMICO                                     | INDICATOR LIGHT FOR MOTOR THERMAL CUTOUT                 |
| LTA                     | 3            | LAMPADA SEGNALAZIONE TRASFORMATORE DI ACCENSIONE                        | IGNITION TRANSFORMER INDICATOR LIGHT                     |
| LTP                     | 2            | LAMPADA SEGNALAZIONE BLOCCO TERMICO POMPA                               | INDICATOR LIGHT FOR PUMP OVERLOAD TRIPPED                |

(\*)  
 UTILIZZATO SOLO PER VERSIONI "NAFTA ECOLOGICA" E "NAFTA DENSA"  
 USED FOR "ECODEN" AND "HEAVY OIL" VERSIONS ONLY

(#)  
 UTILIZZATO SOLO PER VERSIONI "NAFTA DENSA"  
 USED FOR "HEAVY OIL" VERSIONS ONLY

|           |            |       |        |
|-----------|------------|-------|--------|
| Data      | 13/03/2000 | PREC. | FOGLIO |
| Revisione | 04         | 7     | 8      |
| Dis. N.   | 11 - 296   | SEGUE | TOTALE |
|           |            | 9     | 9      |



| SIGLA/ITEM        | FOGLIO/SHEET | FUNZIONE   | FUNCTION  |
|-------------------|--------------|--|---|
| LTRSA             | 2            | LAMPADA SEGNALAZIONE BLOCCO TERMOSTATO DI SICUREZZA (TRSA) | INDICATOR LIGHT FOR (TRSA) SAFETY THERMOSTAT            |
| LTRSB             | 2            | LAMPADA SEGNALAZIONE BLOCCO TERMOSTATO DI SICUREZZA (TRSB) | INDICATOR LIGHT FOR (TRSB) SAFETY THERMOSTAT            |
| MP                | 1            | MOTORE POMPA NAFTA   | OIL PUMP MOTOR  |
| MV                | 1            | MOTORE VENTILATORE   | FAN MOTOR   |
| PA                | 2            | PRESSOSTATO ARIA   | AIR PRESSURE SWITCH                                     |
| PS                | 2            | PULSANTE SBLOCCO FIAMMA                                    | LOCK-OUT RESET BUTTON                                   |
| PT100             | 6            | SONDA DI TEMPERATURA                                       | TEMPERATURE PROBE                                       |
| PT100             | 6            | SONDA DI TEMPERATURA                                       | TEMPERATURE PROBE                                       |
| (*) RA            | 1            | RESISTENZE AUSILIARIE                                      | AUXILIARY RESISTORS                                     |
| RPA               | 1            | RESISTENZE PRERISCALDATORE NAFTA                           | PRE-HEATING TANK RESISTORS                              |
| RPB               | 1            | RESISTENZE PRERISCALDATORE NAFTA                           | PRE-HEATING TANK RESISTORS                              |
| SD-PRESS          | 6            | SONDA DI PRESSIONE   | PRESSURE PROBE  |
| SD-PRESS          | 6            | SONDA DI PRESSIONE   | PRESSURE PROBE  |
| SD-TEMP.          | 6            | SONDA DI TEMPERATURA                                       | TEMPERATURE PROBE                                       |
| SD-TEMP.          | 6            | SONDA DI TEMPERATURA                                       | TEMPERATURE PROBE                                       |
| SD - 0~10V        | 6            | TRASDUTTORE USCITA IN TENSIONE                             | TRANSDUCER VOLTAGE OUTPUT                               |
| SD - 0~10V        | 6            | TRASDUTTORE USCITA IN TENSIONE                             | TRANSDUCER VOLTAGE OUTPUT                               |
| SD - 4~20mA       | 6            | TRASDUTTORE USCITA IN CORRENTE                             | TRANSDUCER CURRENT OUTPUT                               |
| SD - 4~20mA       | 6            | TRASDUTTORE USCITA IN CORRENTE                             | TRANSDUCER CURRENT OUTPUT                               |
| SIEMENS LAL 2.25  | 2            | APPARECCHIATURA CONTROLLO FIAMMA                           | CONTROL BOX   |
| SIEMENS RWF40.0x0 | 5            | REGOLATORE MODULANTE                                       | BURNER MODULATOR  |
| SIEMENS RWF50.2x  | 5            | REGOLATORE MODULANTE (ALTERNATIVO)                         | BURNER MODULATOR (ALTERNATIVE)                          |
| SQL33.03          | 4            | SERVOCOMANDO SERRANDA ARIA                                 | AIR DAMPER ACTUATOR                                     |
| ST                | 2            | SERIE TERMOSTATI/PRESSOSTATI                               | SERIES OF THERMOSTATS OR PRESSURE SWITCHES              |
| TA                | 3            | TRASFORMATORE DI ACCENSIONE                                | IGNITION TRANSFORMER                                    |
| TC                | 6            | TERMOCOPPIA  | THERMOCOUPLE  |
| (#) TCI           | 4            | TERMOSTATO CONSENSO IMPIANTO                               | PLANT CONSENT THERMOSTAT                                |
| TCNA              | 3            | TERMOSTATO CONSENSO NAFTA PRERISCALDATORE (RPA)            | OIL CONSENT THERMOSTAT FOR PRE- HEATING (RPA) RESISTORS |
| TCNB              | 3            | TERMOSTATO CONSENSO NAFTA PRERISCALDATORE (RPB)            | OIL CONSENT THERMOSTAT FOR PRE- HEATING (RPB) RESISTORS |
| TP                | 1            | TERMICO MOTORE POMPA NAFTA                                 | OIL PUMP MOTOR THERMAL                                  |
| TRA               | 2            | TERMOSTATO DI REGOLAZIONE PRERISCALDATORE (RPA)            | REGULATION THERMOSTAT FOR PRE-HEATING (RPA) RESISTORS   |
| TRB               | 2            | TERMOSTATO DI REGOLAZIONE PRERISCALDATORE (RPB)            | REGULATION THERMOSTAT FOR PRE-HEATING (RPB) RESISTORS   |
| TRSA              | 2            | TERMOSTATO DI SICUREZZA PRERISCALDATORE (RPA)              | PRE-HEATING (RPA) A SAFETY THERMOSTAT                   |
| TRSB              | 2            | TERMOSTATO DI SICUREZZA PRERISCALDATORE (RPB)              | PRE-HEATING (RPB) A SAFETY THERMOSTAT                   |
| TV                | 1            | TERMICO MOTORE VENTILATORE                                 | FAN MOTOR THERMAL                                       |
| [SQM40.265A]      | 4            | SERVOCOMANDO SERRANDA ARIA (ALTERNATIVO)                   | AIR DAMPER ACTUATOR (ALTERNATIVE)                       |

(\*)

UTILIZZATO SOLO PER VERSIONI "NAFTA ECOLOGICA" E "NAFTA DENSA"  
USED FOR "ECODEN" AND "HEAVY OIL" VERSIONS ONLY

(#)

UTILIZZATO SOLO PER VERSIONI "NAFTA DENSA"  
USED FOR "HEAVY OIL" VERSIONS ONLY

|           |            |       |        |
|-----------|------------|-------|--------|
| Data      | 13/03/2000 | PREC. | FOGLIO |
| Revisione | 04         | 8     | 9      |
| Dis. N.   | 11 - 296   | SEGUE | TOTALE |
|           |            | /     | 9      |