

04	AGGIUNTO/ADDED "RWF50.2x"	14/02/12	U. PINTON
03	AGG./ADDED SQM40.265A & "CONNETT. 7 PINS"	06/07/09	U. PINTON
02	AGGIUNTO/ADDED "STM30.", "KA2.3 & 2.5"	18/09/07	U. PINTON
01	AGGIUNTO/ADDED "IRA", "F1", "CMF"	27/01/04	U. PINTON
REV.	MODIFICA	DATA	FIRME

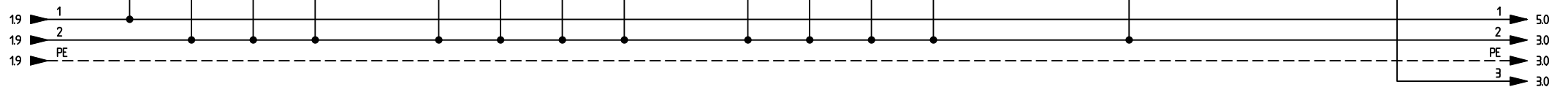
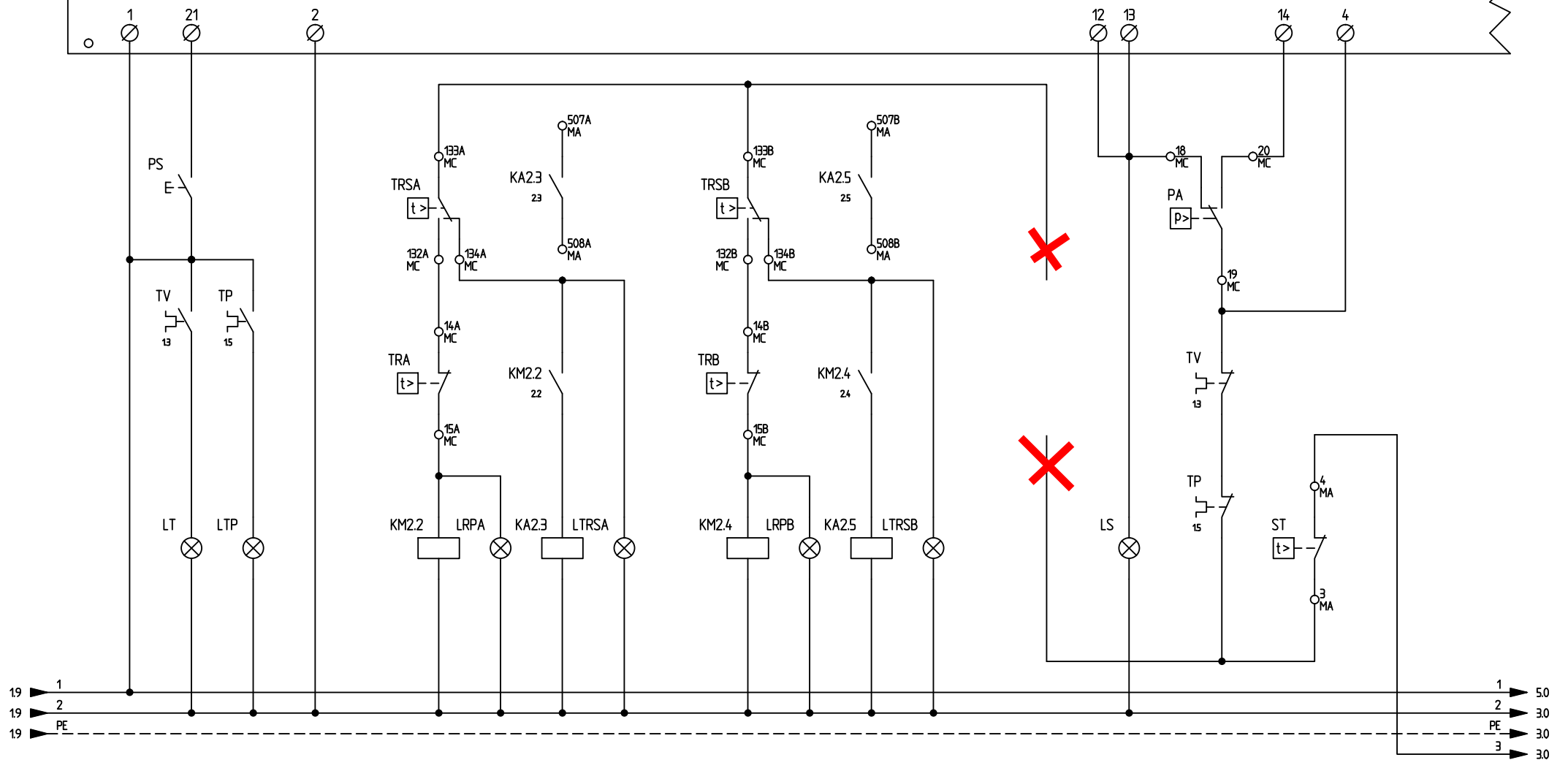


Impianto  
 TIPI/TYPES PN515 - 520 / RN515 - 520  
 MODELLO/MODEL x-.MD.S.xx.A  
 Descrizione  
 CON MOTORE POMPA  
 WITH PUMP MOTOR

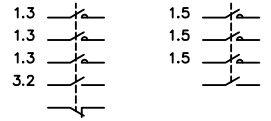
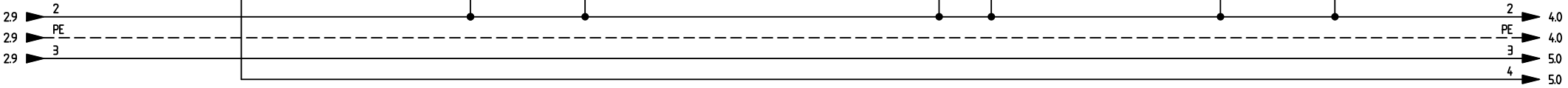
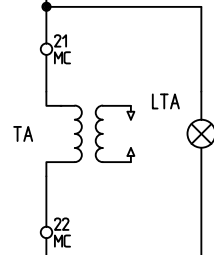
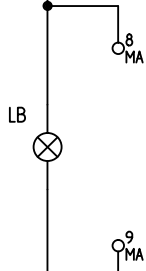
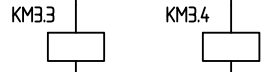
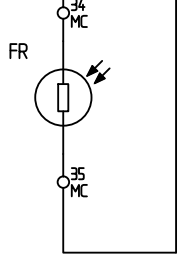
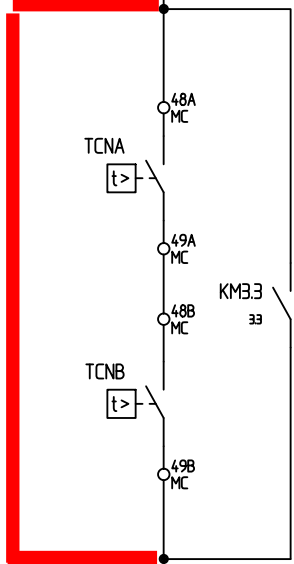
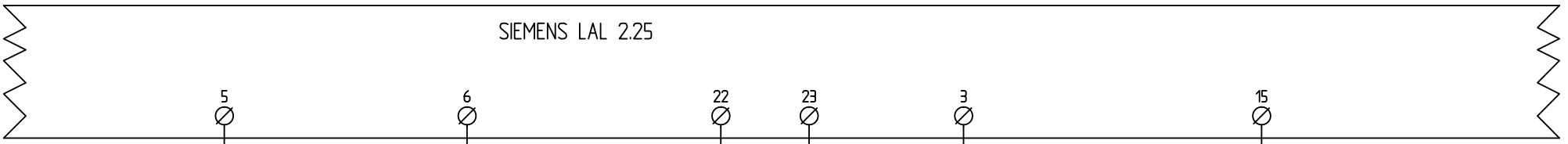
Ordine	
Commessa	Data Controllato 14/02/2012
Esecutore U. PINTON	Controllato S. MARCHETTI

Data	13/03/2000	PREC.	FOGLIO
Revisione	04	/	1
Dis. N.	11 - 296	SEGUE	TOTALE
		2	9

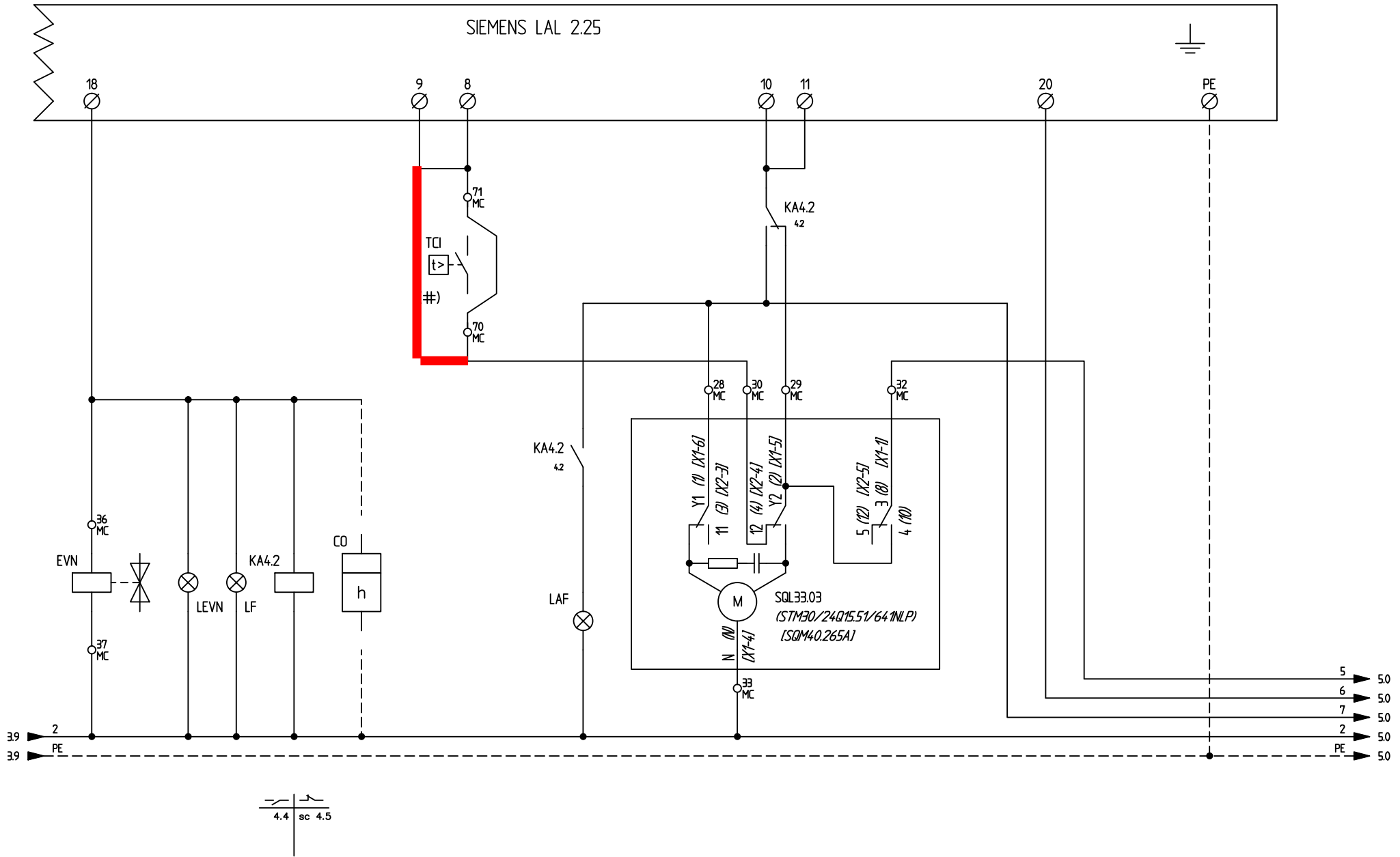
SIEMENS LAL 2.25



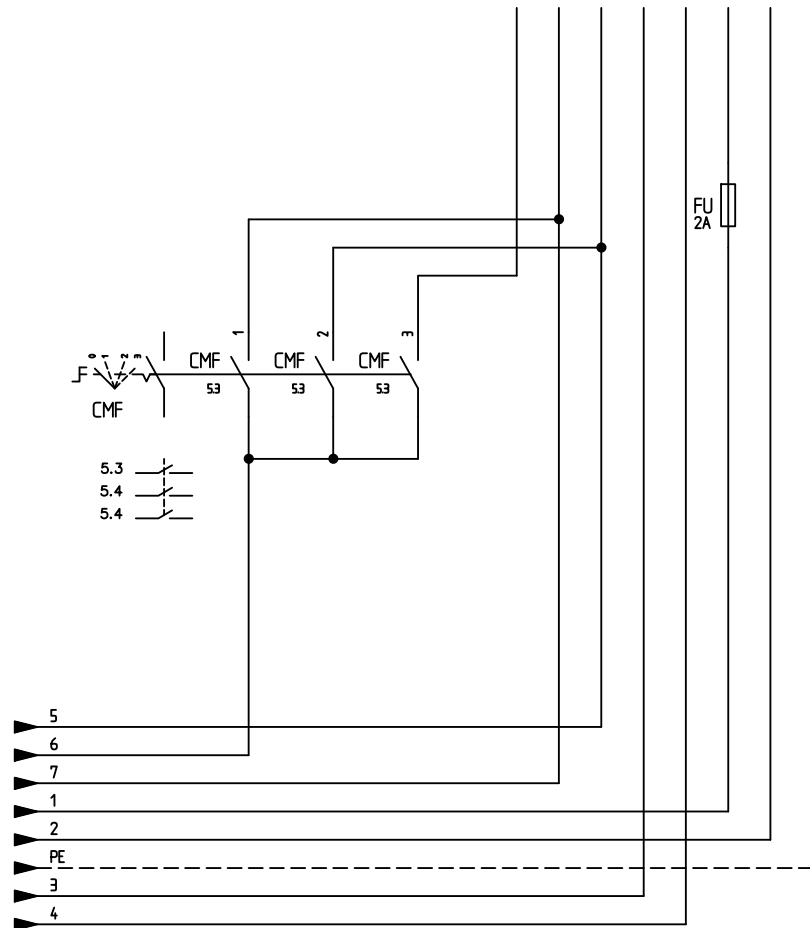
Data	13/03/2000	PREC.	FOGLIO
Revisione	04	1	2
Dis. N.	11 - 296	SEGUE	TOTALE
		3	9



Data	13/03/2000	PREC.	FOGLIO
Revisione	04	2	3
Dis. N.	11 - 296	SEGUE	TOTALE
		4	9



Data	13/03/2000	PREC.	FOGLIO
Revisione	04	3	4
Dis. N.	11 - 296	SEGUE	TOTALE
		5	9



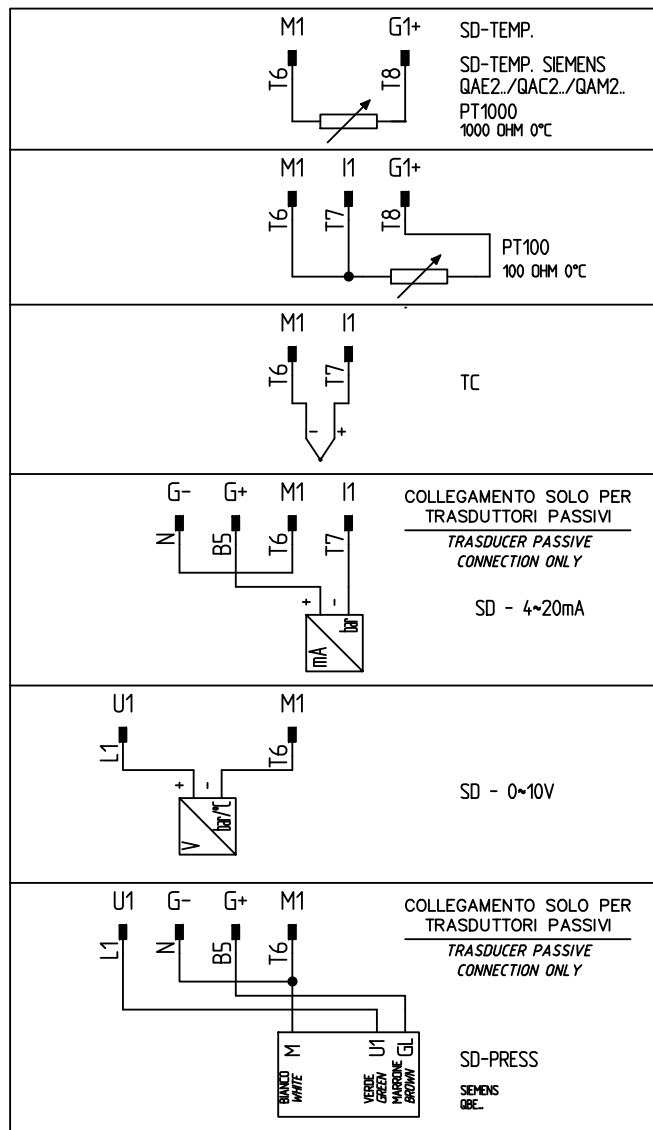
(\*\*)  
 ATTENZIONE COLLEGAMENTO SONDE CON CONNETTORE 7 POLI  
 WARNING PROBE CONNECTION WITH 7 PINS CONNECTOR

Data	13/03/2000	PREC.	FOGLIO
Revisione	04	4	5
Dis. N.	11 - 296	SEGUE	TOTALE
		6	9

(\*\*)

ATTENZIONE COLLEGAMENTO SONDE CON CONNETTORE 7 POLI  
 WARNING PROBE CONNECTION WITH 7 PINS CONNECTOR

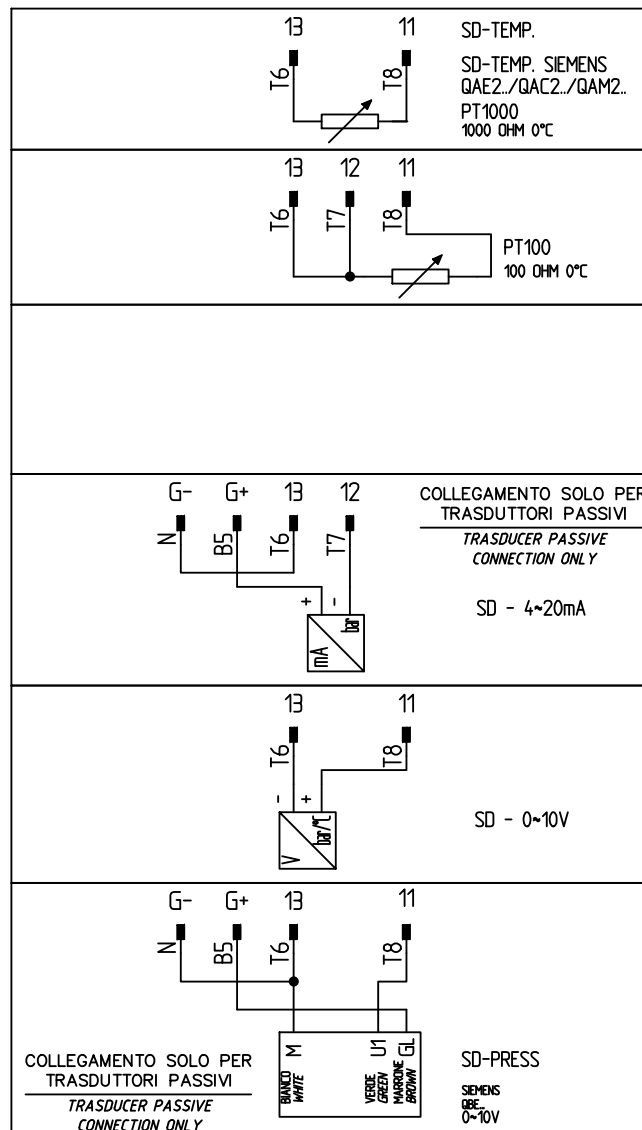
## RWF40.0x0



(\*\*)

ATTENZIONE COLLEGAMENTO SONDE CON CONNETTORE 7 POLI  
 WARNING PROBE CONNECTION WITH 7 PINS CONNECTOR

## RWF50.2x



Data	13/03/2000	PREC.	FOGLIO
Revisione	04	5	6
Dis. N.	11 - 296	SEGUE	TOTALE
		7	9

SERVOCOMANDO SERRANDA ARIA  
AIR DAMPER ACTUATOR  
SQL33.03

Y1 ALTA FIAMMA  
HIGH FLAME  
Y2 SOSTA E ACCENSIONE  
STAND-BY AND IGNITION  
3 BASSA FIAMMA  
LOW FLAME

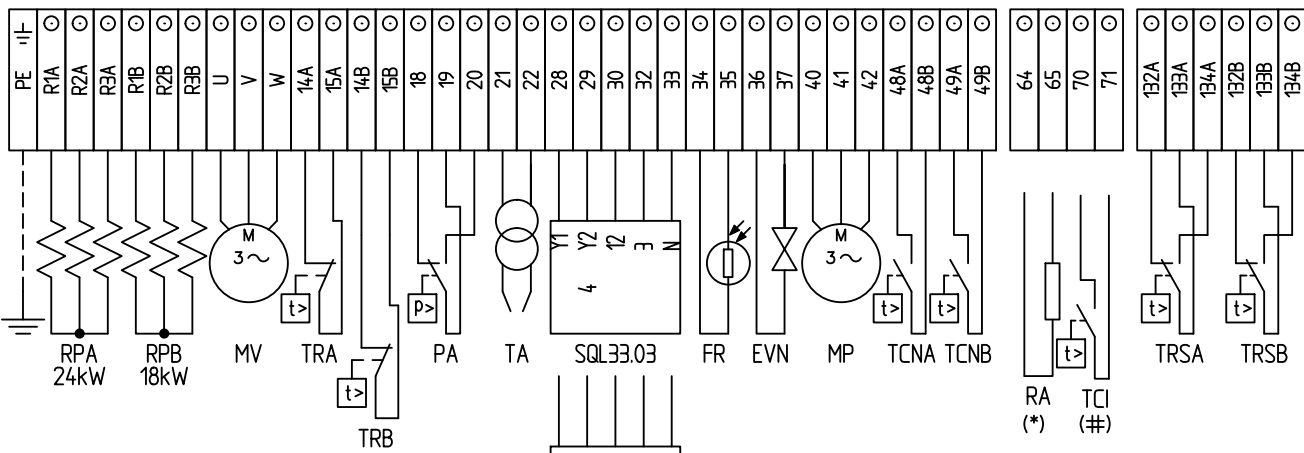
SERVOCOMANDO SERRANDA ARIA (ALTERNATIVO)  
AIR DAMPER ACTUATOR (ALTERNATIVE)  
(STM30/24Q15.51/641NLP)

I ALTA FIAMMA  
HIGH FLAME  
II SOSTA E ACCENSIONE  
STAND-BY AND IGNITION  
III BASSA FIAMMA  
LOW FLAME

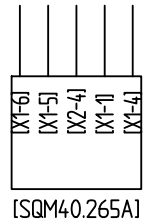
SERVOCOMANDO SERRANDA ARIA (ALTERNATIVO)  
AIR DAMPER ACTUATOR (ALTERNATIVE)  
[SQM40.265A]

I ALTA FIAMMA  
HIGH FLAME  
II SOSTA E ACCENSIONE  
STAND-BY AND IGNITION  
III BASSA FIAMMA  
LOW FLAME

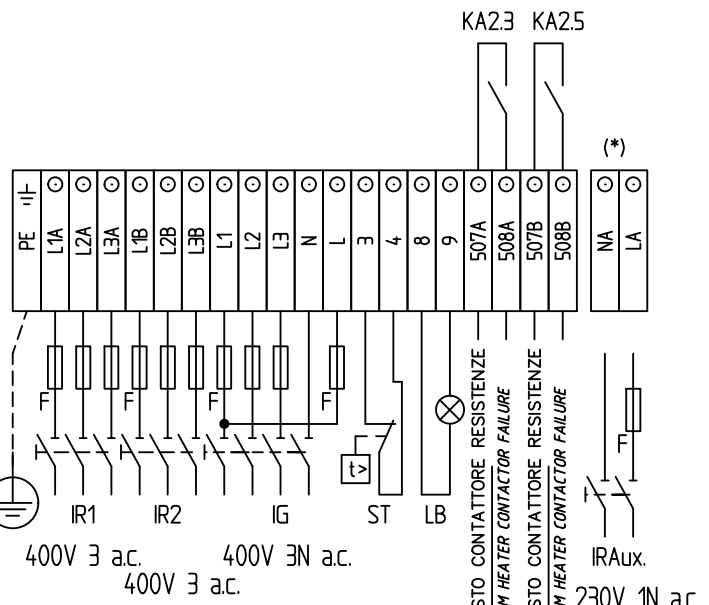
QUADRO QG - MORSETTIERA MC  
MORSETTIERA COMPONENTI BRUCIATORE  
BURNER COMPONENT TERMINAL BOARD



(STM30/24Q15.51/641NLP)



QUADRO QG - MORSETTIERA MA  
MORSETTIERA ALIMENTAZIONE  
SUPPLY TERMINAL BOARD



(\*) (#)

(\*) (#)

(\*)  
UTILIZZATO SOLO PER VERSIONI "NAFTA ECOLOGICA" E "NAFTA DENSA"  
USED FOR "ECODEN" AND "HEAVY OIL" VERSIONS ONLY

(#)  
UTILIZZATO SOLO PER VERSIONI "NAFTA DENSA"  
USED FOR "HEAVY OIL" VERSIONS ONLY

Data	13/03/2000	PREC.	FOGLIO
Revisione	04	6	7
Dis. N.	11 - 296	SEGUE	TOTALE
		8	9

SIGLA/ITEM	FOGLIO/SHEET	FUNZIONE	FUNCTION
(STM30/24Q15.51/641NLP)	4	SERVOCOMANDO SERRANDA ARIA (ALTERNATIVO)	AIR DAMPER ACTUATOR (ALTERNATIVE)
CMF	5	COMMUT. MANUALE FUNZ. 0)FERMO 1)ALTA FIAMMA 2)BASSA FIAMMA 3)AUTOMATICO	MANUAL SWITCH 0)OFF 1)HIGH FLAME 2)LOW FLAME 3)AUTOMATIC
CO	4	CONTAORE DI FUNZIONAMENTO (OPTIONAL)	OPERATION TIME COUNTER (OPTIONAL)
EVN	4	ELETTROVALVOLA NAFTA	OIL SOLENOID VALVE
FR	3	FOTORESISTENZA RILEVAZIONE FIAMMA	PHOTORESISTOR FLAME DETECTOR
FU	5	FUSIBILE	FUSE
FU1.0	1	FUSIBILI LINEA PRERISCALDATORE (RPA)	LINE PRE-HEATING (RPA) FUSES
FU1.1	1	FUSIBILI LINEA PRERISCALDATORE (RPB)	LINE PRE-HEATING (RPB) FUSES
FU1.2	1	FUSIBILI LINEA BRUCIATORE	BURNER LINE FUSES
FU1.5	1	FUSIBILI LINEA POMPA NAFTA	OIL PUMP LINE FUSES
FU1.7	1	FUSIBILE LINEA AUSILIARI	AUXILIARY LINE FUSE
(*) FU1.8	1	FUSIBILE LINEA RESISTENZE AUSILIARIE	LINE AUXILIARY RESISTORS FUSE
(*) FU1.9	1	FUSIBILE RESISTENZE AUSILIARIE	AUXILIARY RESISTORS FUSE
IG	1	INTERRUTTORE LINEA BRUCIATORE	BURNER LINE SWITCH
IL	1	INTERRUTTORE LINEA AUSILIARI	AUXILIARY LINE SWITCH
IR1	1	INTERRUTTORE LINEA RESISTENZE PRERISCALDATORE	PRE-HEATING RESISTORS LINE SWITCH
IR2	1	INTERRUTTORE LINEA RESISTENZE PRERISCALDATORE	PRE-HEATING RESISTORS LINE SWITCH
(*) IRA	1	INTERRUTTORE RESISTENZE AUSILIARIE	AUXILIARY RESISTORS SWITCH
(*) IRAux.	1	INTERRUTTORE RESISTENZE AUSILIARIE	AUXILIARY RESISTORS SWITCH
KA2.3	2	RELE' AUSILIARIO SEGNALAZIONE GUASTO CONTATTORE RESISTENZE	AUXILIARY RELAY FOR TRIM HEATER CONTACTOR FAILURE
KA2.5	2	RELE' AUSILIARIO SEGNALAZIONE GUASTO CONTATTORE RESISTENZE	AUXILIARY RELAY FOR TRIM HEATER CONTACTOR FAILURE
KA4.2	4	RELE' AUSILIARIO	AUXILIARY RELAY
KM2.2	2	CONTATTORE RESISTENZE PRERISCALDATORE (RPA)	PRE-HEATING RESISTORS (RPA) CONTACTOR
KM2.4	2	CONTATTORE RESISTENZE PRERISCALDATORE (RPB)	PRE-HEATING RESISTORS (RPB) CONTACTOR
KM3.3	3	CONTATTORE MOTORE VENTILATORE (LINEA)	FAN MOTOR CONTACTOR (LINE)
KM3.4	3	CONTATTORE MOTORE POMPA NAFTA	OIL PUMP MOTOR CONTACTOR
LAF	4	LAMPADA SEGNALAZIONE ALTA FIAMMA BRUCIATORE	BURNER IN HIGH FLAME INDICATOR LIGHT
LB	3	LAMPADA SEGNALAZIONE BLOCCO BRUCIATORE	INDICATOR LIGHT FOR BURNER LOCK-OUT
LEVN	4	LAMPADA SEGNALAZIONE APERTURA EVN	INDICATOR LIGHT FOR OPENING OF ELECTRO-VALVE EVN
LF	4	LAMPADA SEGNALAZIONE BASSA FIAMMA BRUCIATORE	BURNER IN LOW FLAME INDICATOR LIGHT
LRPA	2	LAMPADA SEGNALAZIONE FUNZIONAMENTO PRERISCALDATORE (RPA)	INDICATOR LIGHT FOR PRE-HEATING RESISTOR (RPA) OPERATION
LRPB	2	LAMPADA SEGNALAZIONE FUNZIONAMENTO PRERISCALDATORE (RPB)	INDICATOR LIGHT FOR PRE-HEATING RESISTOR (RPB) OPERATION
LS	2	LAMPADA SEGNALAZIONE SOSTA BRUCIATORE	INDICATOR LIGHT FOR BURNER STAND-BY
LT	2	LAMPADA SEGNALAZIONE BLOCCO TERMICO	INDICATOR LIGHT FOR MOTOR THERMAL CUTOUT
LTA	3	LAMPADA SEGNALAZIONE TRASFORMATORE DI ACCENSIONE	IGNITION TRANSFORMER INDICATOR LIGHT
LTP	2	LAMPADA SEGNALAZIONE BLOCCO TERMICO POMPA	INDICATOR LIGHT FOR PUMP OVERLOAD TRIPPED

(\*)  
 UTILIZZATO SOLO PER VERSIONI "NAFTA ECOLOGICA" E "NAFTA DENSA"  
 USED FOR "ECODEN" AND "HEAVY OIL" VERSIONS ONLY

(#)  
 UTILIZZATO SOLO PER VERSIONI "NAFTA DENSA"  
 USED FOR "HEAVY OIL" VERSIONS ONLY

Data	13/03/2000	PREC.	FOGLIO
Revisione	04	7	8
Dis. N.	11 - 296	SEGUE	TOTALE
		9	9



SIGLA/ITEM	FOGLIO/SHEET	FUNZIONE	FUNCTION
LTRSA	2	LAMPADA SEGNALAZIONE BLOCCO TERMOSTATO DI SICUREZZA (TRSA)	INDICATOR LIGHT FOR (TRSA) SAFETY THERMOSTAT
LTRSB	2	LAMPADA SEGNALAZIONE BLOCCO TERMOSTATO DI SICUREZZA (TRSB)	INDICATOR LIGHT FOR (TRSB) SAFETY THERMOSTAT
MP	1	MOTORE POMPA NAFTA	OIL PUMP MOTOR
MV	1	MOTORE VENTILATORE	FAN MOTOR
PA	2	PRESSOSTATO ARIA	AIR PRESSURE SWITCH
PS	2	PULSANTE SBLOCCO FIAMMA	LOCK-OUT RESET BUTTON
PT100	6	SONDA DI TEMPERATURA	TEMPERATURE PROBE
PT100	6	SONDA DI TEMPERATURA	TEMPERATURE PROBE
(*) RA	1	RESISTENZE AUSILIARIE	AUXILIARY RESISTORS
RPA	1	RESISTENZE PRERISCALDATORE NAFTA	PRE-HEATING TANK RESISTORS
RPB	1	RESISTENZE PRERISCALDATORE NAFTA	PRE-HEATING TANK RESISTORS
SD-PRESS	6	SONDA DI PRESSIONE	PRESSURE PROBE
SD-PRESS	6	SONDA DI PRESSIONE	PRESSURE PROBE
SD-TEMP.	6	SONDA DI TEMPERATURA	TEMPERATURE PROBE
SD-TEMP.	6	SONDA DI TEMPERATURA	TEMPERATURE PROBE
SD - 0~10V	6	TRASDUTTORE USCITA IN TENSIONE	TRANSDUCER VOLTAGE OUTPUT
SD - 0~10V	6	TRASDUTTORE USCITA IN TENSIONE	TRANSDUCER VOLTAGE OUTPUT
SD - 4~20mA	6	TRASDUTTORE USCITA IN CORRENTE	TRANSDUCER CURRENT OUTPUT
SD - 4~20mA	6	TRASDUTTORE USCITA IN CORRENTE	TRANSDUCER CURRENT OUTPUT
SIEMENS LAL 2.25	2	APPARECCHIATURA CONTROLLO FIAMMA	CONTROL BOX
SIEMENS RWF40.0x0	5	REGOLATORE MODULANTE	BURNER MODULATOR
SIEMENS RWF50.2x	5	REGOLATORE MODULANTE (ALTERNATIVO)	BURNER MODULATOR (ALTERNATIVE)
SQL33.03	4	SERVOCOMANDO SERRANDA ARIA	AIR DAMPER ACTUATOR
ST	2	SERIE TERMOSTATI/PRESSOSTATI	SERIES OF THERMOSTATS OR PRESSURE SWITCHES
TA	3	TRASFORMATORE DI ACCENSIONE	IGNITION TRANSFORMER
TC	6	TERMOCOPPIA	THERMOCOUPLE
(#) TCI	4	TERMOSTATO CONSENSO IMPIANTO	PLANT CONSENT THERMOSTAT
TCNA	3	TERMOSTATO CONSENSO NAFTA PRERISCALDATORE (RPA)	OIL CONSENT THERMOSTAT FOR PRE- HEATING (RPA) RESISTORS
TCNB	3	TERMOSTATO CONSENSO NAFTA PRERISCALDATORE (RPB)	OIL CONSENT THERMOSTAT FOR PRE- HEATING (RPB) RESISTORS
TP	1	TERMICO MOTORE POMPA NAFTA	OIL PUMP MOTOR THERMAL
TRA	2	TERMOSTATO DI REGOLAZIONE PRERISCALDATORE (RPA)	REGULATION THERMOSTAT FOR PRE-HEATING (RPA) RESISTORS
TRB	2	TERMOSTATO DI REGOLAZIONE PRERISCALDATORE (RPB)	REGULATION THERMOSTAT FOR PRE-HEATING (RPB) RESISTORS
TRSA	2	TERMOSTATO DI SICUREZZA PRERISCALDATORE (RPA)	PRE-HEATING (RPA) A SAFETY THERMOSTAT
TRSB	2	TERMOSTATO DI SICUREZZA PRERISCALDATORE (RPB)	PRE-HEATING (RPB) A SAFETY THERMOSTAT
TV	1	TERMICO MOTORE VENTILATORE	FAN MOTOR THERMAL
[SQM40.265A]	4	SERVOCOMANDO SERRANDA ARIA (ALTERNATIVO)	AIR DAMPER ACTUATOR (ALTERNATIVE)

(\*)  
 UTILIZZATO SOLO PER VERSIONI "NAFTA ECOLOGICA" E "NAFTA DENSA"  
 USED FOR "ECODEN" AND "HEAVY OIL" VERSIONS ONLY

(#)  
 UTILIZZATO SOLO PER VERSIONI "NAFTA DENSA"  
 USED FOR "HEAVY OIL" VERSIONS ONLY

Data	13/03/2000	PREC.	FOGLIO
Revisione	04	8	9
Dis. N.	11 - 296	SEGUE	TOTALE
		/	9