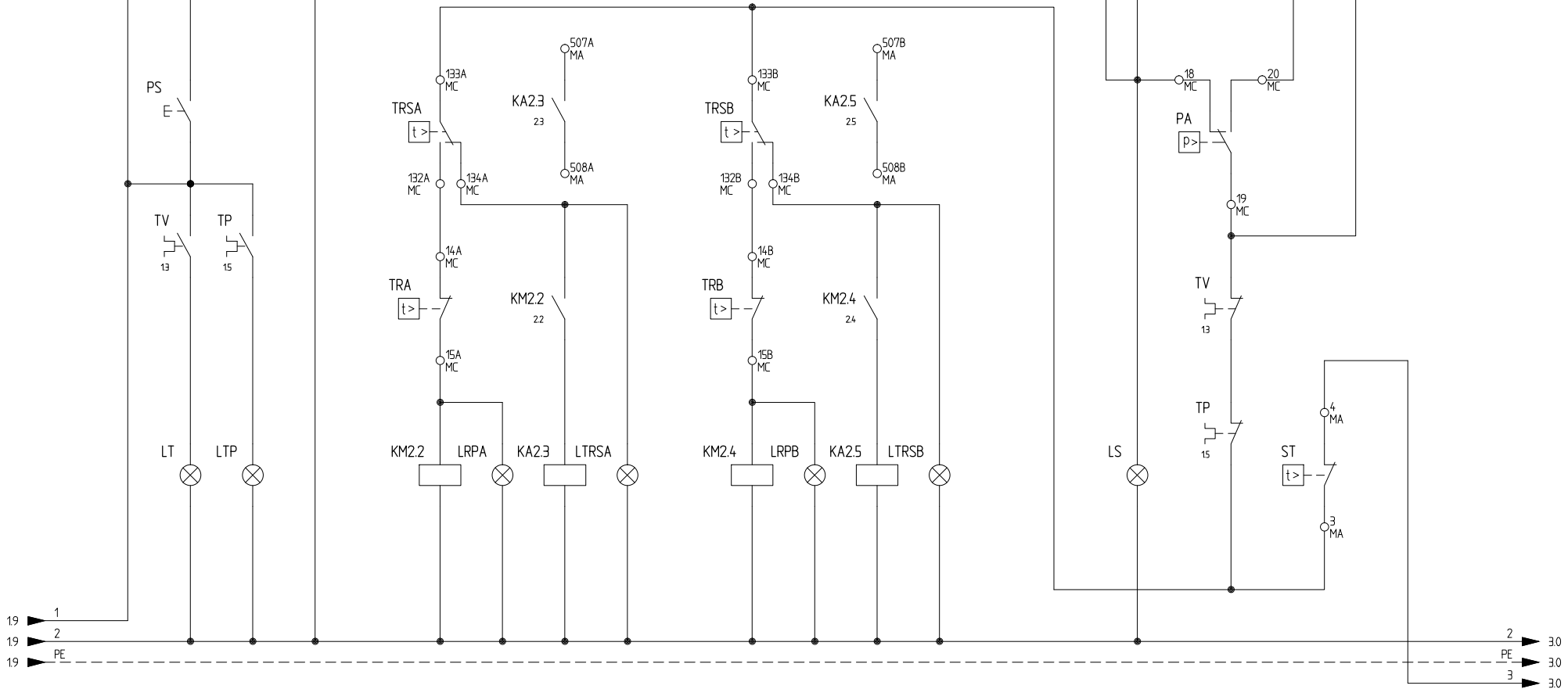


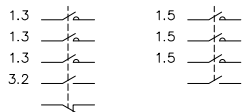
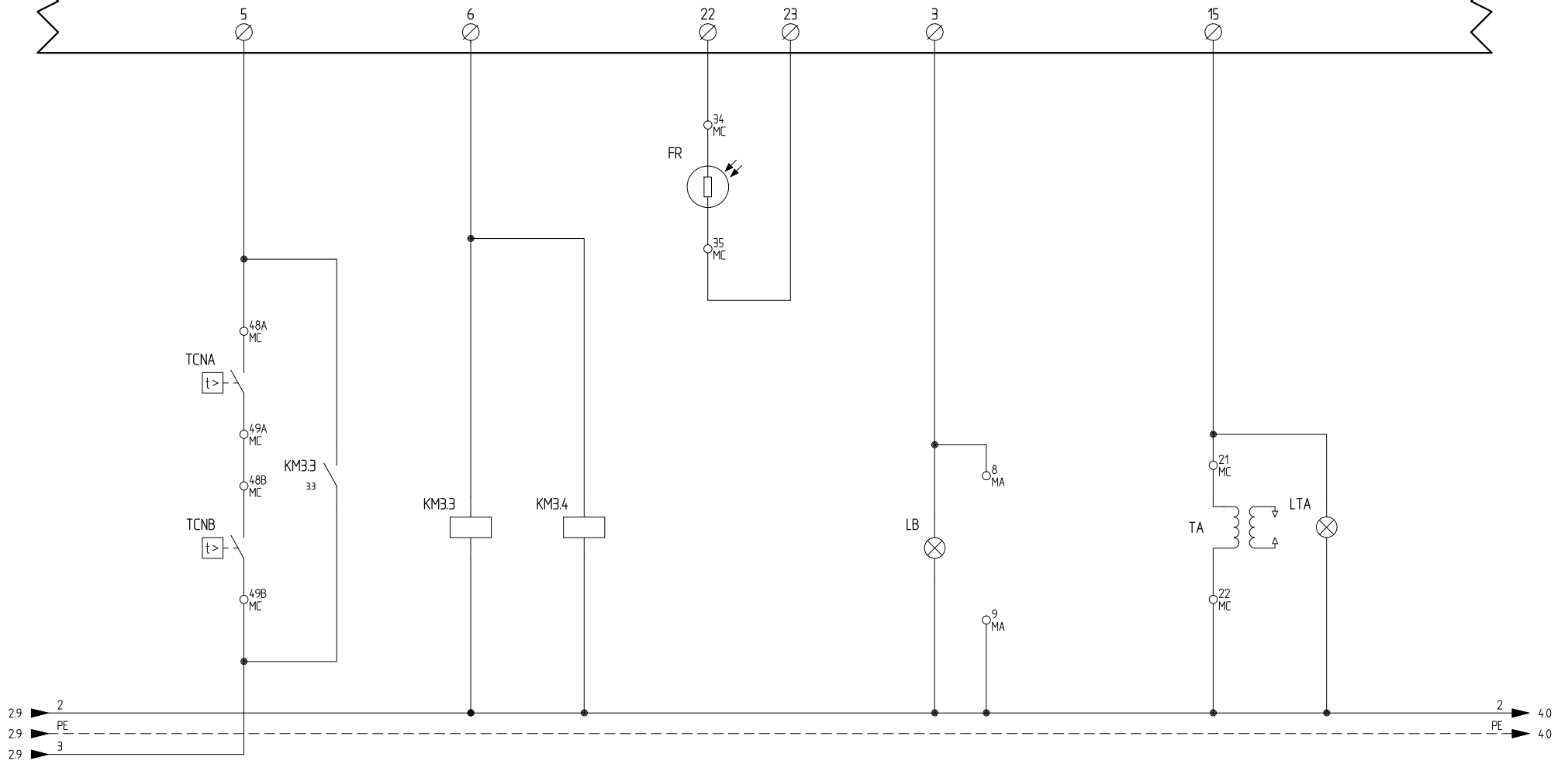
(*)
 UTILIZZATO SOLO PER VERSIONI "NAFTA ECOLOGICA" E "NAFTA DENSA"
 ИСПОЛЬЗУЕТСЯ ТОЛЬКО ДЛЯ «ЭКОЛОГИЧ. МАЗУТ» И «ТЯЖЕЛЫЙ МАЗУТ»

					Impianto TIPI/TYPES PN515 - 520 / RN515 - 520 MODELLO/MODEL x-.PR.S.xx.A	Ordine		Data 27/07/2005	PREC.	FOGLIO
03	AGGIUNTO/ADDED SQM40.265A	15/12/09	U. PINTON		Descrizione CON MOTORE POMPA WITH PUMP MOTOR	Commissa	Data Controllato 15/12/2009	Revisione 03	/	1
02	AGGIUNTO TIPI/TYPES ADDED PN515 + RN515	23/07/08	U. PINTON			Esecutore U. PINTON	Controllato S. MARCHETTI	Dis. N. 11 - 337	SEQUE	TOTALE
01	AGGIUNTO STM30 E CONTATTI PULITI	20/12/06	U. PINTON					2	7	
REV.	MODIFICA	DATA	FIRME							



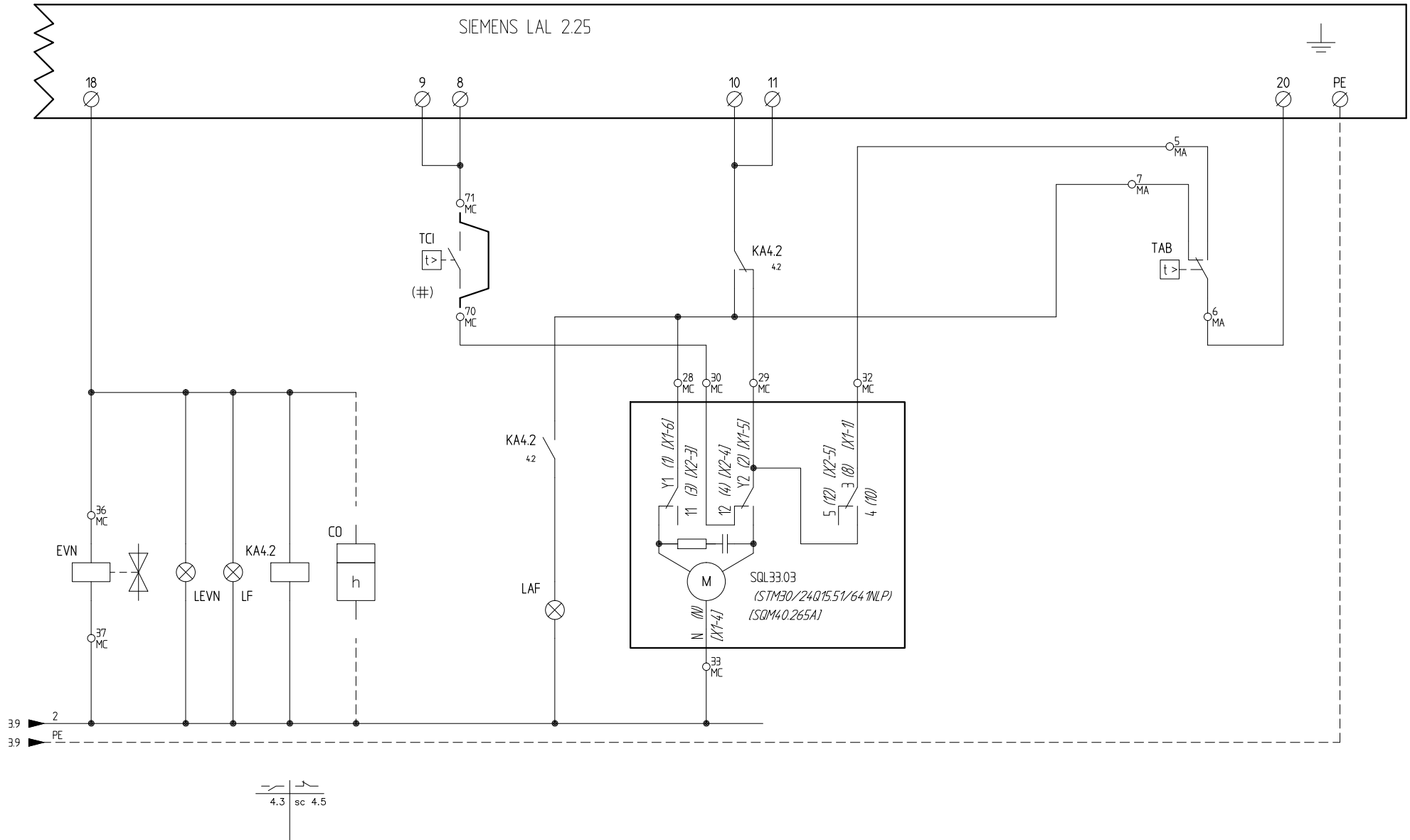
Data	27/07/2005	PREC.	FOGLIO
Revisione	03	1	2
Dis. N.	11 - 337	SEQUE	TOTALE
		3	7

SIEMENS LAL 2.25



Data	27/07/2005	PREC.	FOGLIO
Revisione	03	2	3
Dis. N.	11 - 337	SEGUE	TOTALE
		4	7

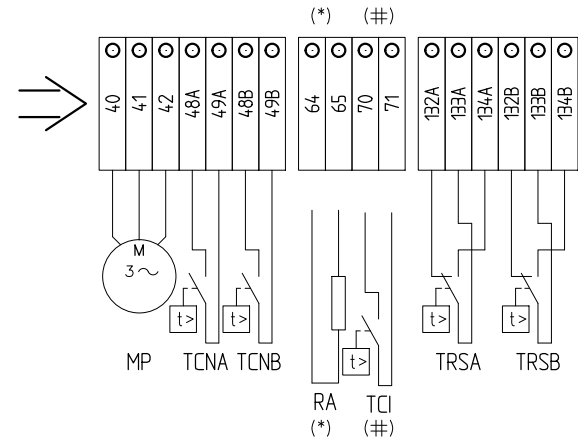
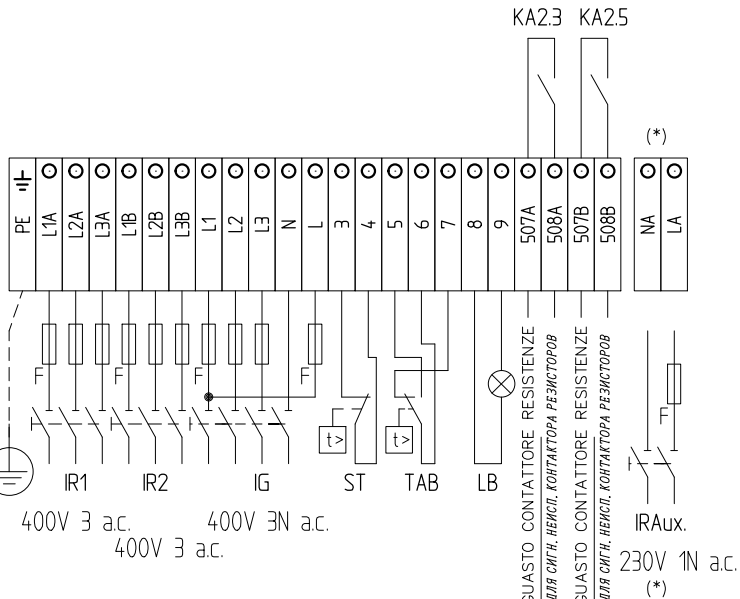
SIEMENS LAL 2.25



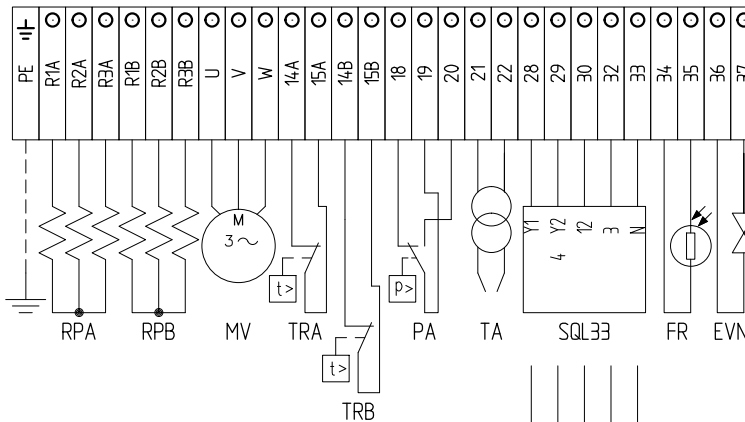
(#)
 UTILIZZATO SOLO PER VERSIONI "NAFTA DENSA"
 ИСПОЛЬЗУЕТСЯ ТОЛЬКО ДЛЯ «ТЯЖЕЛЫЙ МАЗУТ»

Data	27/07/2005	PREC.	FOGLIO
Revisione	03	3	4
Dis. N.	11 - 337	SEQUE	TOTALE
		5	7

QUADRO QG - MORSETTIERA MA
MORSETTIERA ALIMENTAZIONE
КЛЕММНИК ПИТАНИЯ



QUADRO QG - MORSETTIERA MC
MORSETTIERA COMPONENTI BRUCIATORE
КЛЕММНИК КОМПОНЕНТОВ ГОРЕЛКИ



SERVOCOMANDO SERRANDA ARIA
СЕРВОПРИВОД ВОЗДУШНОЙ ЗАСЛОНКИ
SQL33.03

Y1 ALTA FIAMMA
БОЛЬШОЕ ПЛАМЯ
Y2 SOSTA E ACCENSIONE
ВЫЖИДАНИЕ И РОЗЖИГ
3 BASSA FIAMMA
МАЛОЕ ПЛАМЯ

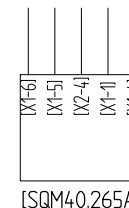
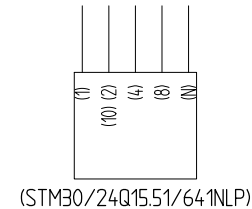
SERVOCOMANDO SERRANDA ARIA (ALTERNATIVO)
СЕРВОПРИВОД ВОЗДУШНОЙ ЗАСЛОНКИ (АЛЬТЕРНАТИВНЫЙ)
(STM30/24Q15.51/64.1NLP)

I ALTA FIAMMA
БОЛЬШОЕ ПЛАМЯ
II SOSTA E ACCENSIONE
ВЫЖИДАНИЕ И РОЗЖИГ
III BASSA FIAMMA
МАЛОЕ ПЛАМЯ

SERVOCOMANDO SERRANDA ARIA (ALTERNATIVO)
СЕРВОПРИВОД ВОЗДУШНОЙ ЗАСЛОНКИ (АЛЬТЕРНАТИВНЫЙ)
[SQM40.265A]

I ALTA FIAMMA
БОЛЬШОЕ ПЛАМЯ
II SOSTA E ACCENSIONE
ВЫЖИДАНИЕ И РОЗЖИГ
III BASSA FIAMMA
МАЛОЕ ПЛАМЯ

(*)
UTILIZZATO SOLO PER VERSIONI "NAFTA ECOLOGICA" E "NAFTA DENSA"
ИСПОЛЬЗУЕТСЯ ТОЛЬКО ДЛЯ «ЭКОЛОГИЧ. МАЗУТ» И «ТЯЖЕЛЫЙ МАЗУТ»
(#)
UTILIZZATO SOLO PER VERSIONI "NAFTA DENSA"
ИСПОЛЬЗУЕТСЯ ТОЛЬКО ДЛЯ «ТЯЖЕЛЫЙ МАЗУТ»



Data	27/07/2005	PREC.	FOGLIO
Revisione	03	4	5
Dis. N.	11 - 337	SEGUE	TOTALE
		6	7

SIGLA/ITEM	FOGLIO/SHEET	FUNZIONE	FUNCTION
(STM30/24Q15.51/641NLP)	4	SERVOCOMANDO SERRANDA ARIA (ALTERNATIVO)	СЕРВОПРИВОД ВОЗДУШНОЙ ЗАСЛОНКИ (АЛЬТЕРНАТИВНЫЙ)
CO	4	CONTAORE DI FUNZIONAMENTO (OPTIONAL)	СЧЕТЧИК ЧАСОВ РАБОТЫ (ОПЦИЯ)
EVN	4	ELETTROVALVOLA NAFTA	МАЗУТНЫЙ ЭЛЕКТРОКЛАПАН
FR	3	FOTORESISTENZA RILEVAZIONE FIAMMA	КОНТРОЛЬНЫЙ ФОТОРЕЗИСТОР ПЛАМЕНИ
FU1.0	1	FUSIBILI LINEA PRERISCALDATORE [RPA]	ПЛАВКИЕ ПРЕДОХРАНИТЕЛИ ЛИНИИ ПОДОГРЕВАТЕЛЯ [RPA]
FU1.1	1	FUSIBILI LINEA PRERISCALDATORE [RPB]	ПЛАВКИЕ ПРЕДОХРАНИТЕЛИ ЛИНИИ ПОДОГРЕВАТЕЛЯ [RPB]
FU1.2	1	FUSIBILI LINEA BRUCIATORE	ПЛАВКИЕ ПРЕДОХРАНИТЕЛИ ЛИНИИ ГОРЕЛКИ
FU1.5	1	FUSIBILI LINEA POMPA NAFTA	ПЛАВКИЕ ПРЕДОХРАНИТЕЛИ МАЗУТНОГО НАСОСА
FU1.7	1	FUSIBILE LINEA AUSILIARI	ПЛАВКИЙ ПРЕДОХРАНИТЕЛЬ ЛИНИИ ВСПОМОГАТЕЛЬНОГО ОБОРУДОВАНИЯ
(*) FU1.8	1	FUSIBILE LINEA RESISTENZE AUSILIARIE	ПЛАВКИЙ ПРЕДОХРАНИТЕЛЬ ЛИНИИ ВСПОМОГАТЕЛЬНЫХ СОПРОТИВЛЕНИЙ
(*) FU1.9	1	FUSIBILE RESISTENZE AUSILIARIE	ПЛАВКИЕ ПРЕДОХРАНИТЕЛИ ВСПОМОГАТЕЛЬНЫХ СОПРОТИВЛЕНИЙ
IG	1	INTERRUTTORE LINEA BRUCIATORE	ВЫКЛЮЧАТЕЛЬ ЛИНИИ ГОРЕЛКИ
IL	1	INTERRUTTORE LINEA AUSILIARI	ВЫКЛЮЧАТЕЛЬ ЛИНИИ ВСПОМОГАТЕЛЬНОГО ОБОРУДОВАНИЯ
IR1	1	INTERRUTTORE LINEA RESISTENZE PRERISCALDATORE	ВЫКЛЮЧАТЕЛЬ ЛИНИИ СОПРОТИВЛЕНИЙ ПОДОГРЕВАТЕЛЯ
IR2	1	INTERRUTTORE LINEA RESISTENZE PRERISCALDATORE	ВЫКЛЮЧАТЕЛЬ ЛИНИИ СОПРОТИВЛЕНИЙ ПОДОГРЕВАТЕЛЯ
(*) IRA	1	INTERRUTTORE RESISTENZE AUSILIARIE	ВЫКЛЮЧАТЕЛЬ ВСПОМОГАТЕЛЬНЫХ СОПРОТИВЛЕНИЙ
(*) IRAux.	1	INTERRUTTORE RESISTENZE AUSILIARIE	ВЫКЛЮЧАТЕЛЬ ВСПОМОГАТЕЛЬНЫХ СОПРОТИВЛЕНИЙ
KA2.3	2	RELE' AUSILIARIO SEGNALAZIONE GUASTO CONTATTORE RESISTENZE	ВСПОМ. РЕЛЕ СИГН НЕИСПРАВНОСТИ КОНТАКТОРА РЕЗИСТОРОВ
KA2.5	2	RELE' AUSILIARIO SEGNALAZIONE GUASTO CONTATTORE RESISTENZE	ВСПОМ. РЕЛЕ СИГН НЕИСПРАВНОСТИ КОНТАКТОРА РЕЗИСТОРОВ
KA4.2	4	RELE' AUSILIARIO	ВСПОМОГАТЕЛЬНОЕ РЕЛЕ
KM2.2	2	CONTATTORE RESISTENZE PRERISCALDATORE [RPA]	СЧЕТЧИК ЧАСОВ РАБОТЫ СОПРОТИВЛЕНИЙ ПОДОГРЕВАТЕЛЯ [RPA]
KM2.4	2	CONTATTORE RESISTENZE PRERISCALDATORE [RPB]	СЧЕТЧИК ЧАСОВ РАБОТЫ СОПРОТИВЛЕНИЙ ПОДОГРЕВАТЕЛЯ [RPB]
KM3.3	3	CONTATTORE MOTORE VENTILATORE (LINEA)	СЧЕТЧИК ЧАСОВ РАБОТЫ ДВИГАТЕЛЯ ВЕНТИЛЯТОРА (ЛИНИЯ)
KM3.4	3	CONTATTORE MOTORE POMPA NAFTA	СЧЕТЧИК ЧАСОВ РАБОТЫ ДВИГАТЕЛЯ МАЗУТНОГО НАСОСА
LAF	4	LAMPADA SEGNALAZIONE ALTA FIAMMA BRUCIATORE	СИГНАЛЬНАЯ ЛАМПОЧКА БОЛЬШОГО ПЛАМЕНИ ГОРЕЛКИ
LB	3	LAMPADA SEGNALAZIONE BLOCCO BRUCIATORE	СИГНАЛЬНАЯ ЛАМПОЧКА БЛОКИРОВКИ ГОРЕЛКИ
LEVN	4	LAMPADA SEGNALAZIONE APERTURA EVN	СИГНАЛЬНАЯ ЛАМПОЧКА ОТКРЫТИЯ EVN
LF	4	LAMPADA SEGNALAZIONE BASSA FIAMMA BRUCIATORE	СИГНАЛЬНАЯ ЛАМПОЧКА МАЛОГО ПЛАМЕНИ ГОРЕЛКИ
LRPA	2	LAMPADA SEGNALAZIONE FUNZIONAMENTO PRERISCALDATORE [RPA]	СИГНАЛЬНАЯ ЛАМПОЧКА РАБОТЫ ПОДОГРЕВАТЕЛЯ [RPA]
LRPB	2	LAMPADA SEGNALAZIONE FUNZIONAMENTO PRERISCALDATORE [RPB]	СИГНАЛЬНАЯ ЛАМПОЧКА РАБОТЫ ПОДОГРЕВАТЕЛЯ [RPB]
LS	2	LAMPADA SEGNALAZIONE SOSTA BRUCIATORE	СИГНАЛЬНАЯ ЛАМПОЧКА РЕЖИМА ВЫЖИДАНИЯ ГОРЕЛКИ
LT	2	LAMPADA SEGNALAZIONE BLOCCO TERMICO	СИГНАЛЬНАЯ ЛАМПОЧКА БЛОКИРОВКИ ТЕРМОРЕЛЕ

(*)
 UTILIZZATO SOLO PER VERSIONI "NAFTA ECOLOGICA" E "NAFTA DENSA"
 ИСПОЛЬЗУЕТСЯ ТОЛЬКО ДЛЯ «ЭКОЛОГИЧ. МАЗУТ» И «ТЯЖЕЛЫЙ МАЗУТ»

(#)
 UTILIZZATO SOLO PER VERSIONI "NAFTA DENSA"
 ИСПОЛЬЗУЕТСЯ ТОЛЬКО ДЛЯ «ТЯЖЕЛЫЙ МАЗУТ»

Data	27/07/2005	PREC.	FOGLIO
Revisione	03	5	6
Dis. N.	11 - 337	SEQUE	TOTALE
		7	7

SIGLA/ITEM	FOGLIO/SHEET	FUNZIONE	FUNCTION
LTA	3	LAMPADA SEGNALAZIONE TRASFORMATORE DI ACCENSIONE	СИГНАЛЬНАЯ ЛАМПОЧКА ЗАПАЛЬНОГО ТРАНСФОРМАТОРА
LTP	2	LAMPADA SEGNALAZIONE BLOCCO TERMICO POMPA	СИГНАЛЬНАЯ ЛАМПОЧКА БЛОКИРОВКИ ТЕРМОРЕЛЕ НАСОСА
LTRSA	2	LAMPADA SEGNALAZIONE BLOCCO TERMOSTATO DI SICUREZZA [TRSA]	СИГНАЛЬНАЯ ЛАМПОЧКА БЛОКИРОВКИ ПРЕДОХРАНИТЕЛЬНОГО ТЕРМОСТАТА [TRSA]
LTRSB	2	LAMPADA SEGNALAZIONE BLOCCO TERMOSTATO DI SICUREZZA [TRSB]	СИГНАЛЬНАЯ ЛАМПОЧКА БЛОКИРОВКИ ПРЕДОХРАНИТЕЛЬНОГО ТЕРМОСТАТА [TRSB]
MP	1	MOTORE POMPA NAFTA	ДВИГАТЕЛЬ НЕФТЯНОГО НАСОСА
MV	1	MOTORE VENTILATORE	ДВИГАТЕЛЬ ВЕНТИЛЯТОРА
PA	2	PRESSOSTATO ARIA	РЕЛЕ ДАВЛЕНИЯ ВОЗДУХА
PS	2	PULSANTE SBLOCCO FIAMMA	КНОПКА СБРОСА БЛОКИРОВКИ ПЛАМЕНИ
(*) RA	1	RESISTENZE AUSILIARIE	ВСПОМОГАТЕЛЬНЫЕ СОПРОТИВЛЕНИЯ
RPA	1	RESISTENZE PRERISCALDATORE NAFTA	СОПРОТИВЛЕНИЯ МАЗУТНОГО ПОДОГРЕВАТЕЛЯ
RPB	1	RESISTENZE PRERISCALDATORE NAFTA	СОПРОТИВЛЕНИЯ МАЗУТНОГО ПОДОГРЕВАТЕЛЯ
SIEMENS LAL 2.25	2	APPARECCHIATURA CONTROLLO FIAMMA	ЭЛЕКТРОННЫЙ БЛОК КОНТРОЛЯ ПЛАМЕНИ
SQL33.03	4	SERVOCOMANDO SERRANDA ARIA	СЕРВОПРИВОД ВОЗДУШНОЙ ЗАСЛОНКИ
ST	2	SERIE TERMOSTATI/PRESSOSTATI	РЯД ТЕРМОСТАТОВ/РЕЛЕ ДАВЛЕНИЯ
TA	3	TRASFORMATORE DI ACCENSIONE	ЗАПАЛЬНЫЙ ТРАНСФОРМАТОР
TAB	4	TERMOSTATO/PRESSOSTATO ALTA-BASSA FIAMMA	ТЕРМОСТАТ/РЕЛЕ ДАВЛЕНИЯ БОЛЬШОГО/МАЛОГО ПЛАМЕНИ
(#) TCI	4	TERMOSTATO CONSENSO IMPIANTO	ТЕРМОСТАТ СИСТЕМЫ
TCNA	3	TERMOSTATO CONSENSO NAFTA PRERISCALDATORE [RPA]	ТЕРМОСТАТ МАЗУТА ПОДОГРЕВАТЕЛЯ [RPA]
TCNB	3	TERMOSTATO CONSENSO NAFTA PRERISCALDATORE [RPB]	ТЕРМОСТАТ МАЗУТА ПОДОГРЕВАТЕЛЯ [RPB]
TP	1	TERMICO MOTORE POMPA NAFTA	ТЕРМОРЕЛЕ ДВИГАТЕЛЯ МАЗУТНОГО НАСОСА
TRA	2	TERMOSTATO DI REGOLAZIONE PRERISCALDATORE [RPA]	ТЕРМОСТАТ РЕГУЛИРОВКИ ПОДОГРЕВАТЕЛЯ [RPA]
TRB	2	TERMOSTATO DI REGOLAZIONE PRERISCALDATORE [RPB]	ТЕРМОСТАТ РЕГУЛИРОВКИ ПОДОГРЕВАТЕЛЯ [RPB]
TRSA	2	TERMOSTATO DI SICUREZZA PRERISCALDATORE [RPA]	ПРЕДОХРАНИТЕЛЬНЫЙ ТЕРМОСТАТ ПОДОГРЕВАТЕЛЯ [RPA]
TRSB	2	TERMOSTATO DI SICUREZZA PRERISCALDATORE [RPB]	ПРЕДОХРАНИТЕЛЬНЫЙ ТЕРМОСТАТ ПОДОГРЕВАТЕЛЯ [RPB]
TV	1	TERMICO MOTORE VENTILATORE	ТЕРМОРЕЛЕ ДВИГАТЕЛЯ ВЕНТИЛЯТОРА
[SQM40.265A]	4	SERVOCOMANDO SERRANDA ARIA (ALTERNATIVO)	СЕРВОПРИВОД ВОЗДУШНОЙ ЗАСЛОНКИ (АЛЬТЕРНАТИВНЫЙ)

(*)
 UTILIZZATO SOLO PER VERSIONI "NAFTA ECOLOGICA" E "NAFTA DENSA"
 ИСПОЛЬЗУЕТСЯ ТОЛЬКО ДЛЯ «ЭКОЛОГИЧ. МАЗУТ» И «ТЯЖЕЛЫЙ МАЗУТ»

(#)
 UTILIZZATO SOLO PER VERSIONI "NAFTA DENSA"
 ИСПОЛЬЗУЕТСЯ ТОЛЬКО ДЛЯ «ТЯЖЕЛЫЙ МАЗУТ»

Data	27/07/2005	PREC.	FOGLIO
Revisione	03	6	7
Dis. N.	11 - 337	SEGUE	TOTALE
		/	7