

| | | | |
|------|---|----------|-----------|
| 04 | AGGIUNTO/ADDED "RWF50.2x" | 14/02/12 | U. PINTON |
| 03 | AGG./ADDED SQM40.265A & "CONNETT. 7 PINS" | 06/07/09 | U. PINTON |
| 02 | AGGIUNTO/ADDED "STM30.", "KA2.3 & 2.5" | 18/09/07 | U. PINTON |
| 01 | AGGIUNTO/ADDED "IRA", "F1", "CMF" | 27/01/04 | U. PINTON |
| REV. | MODIFICA | DATA | FIRME |



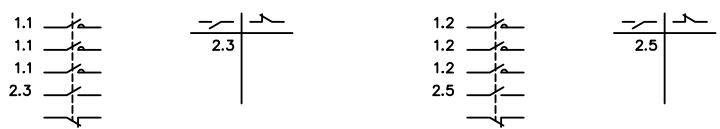
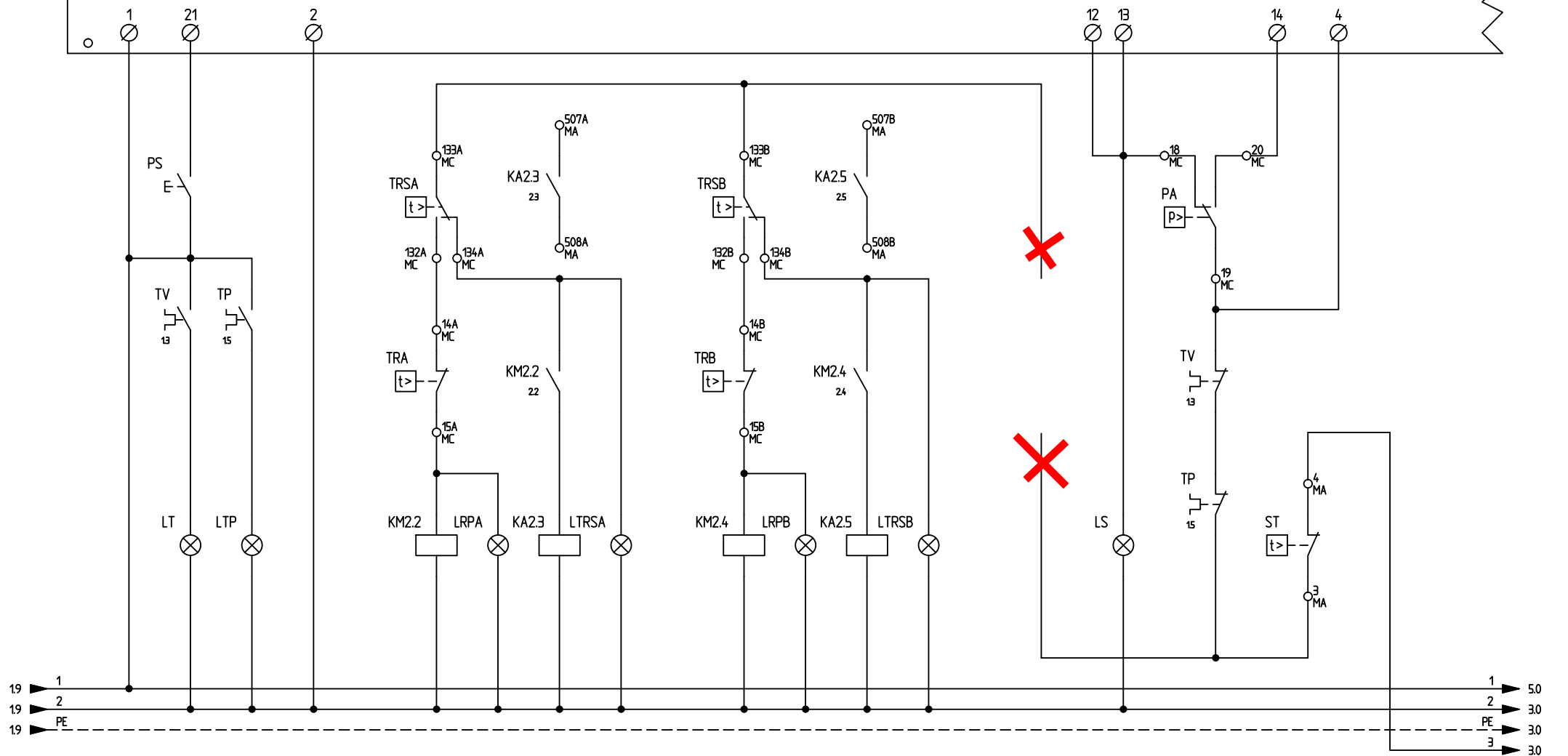
Impianto
TIPI/TYPES PN515 - 520 / RN515 - 520
 MODELLO/MODEL x-.MD.S.xx.A

Descrizione
 CON MOTORE POMPA
 WITH PUMP MOTOR

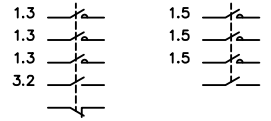
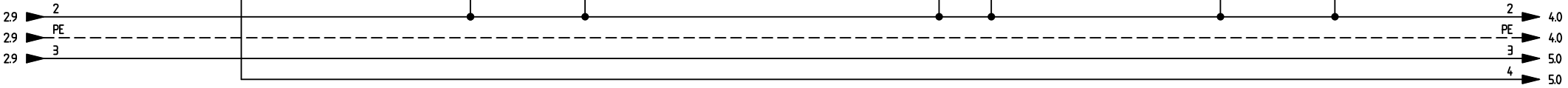
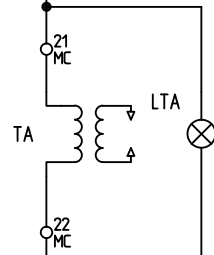
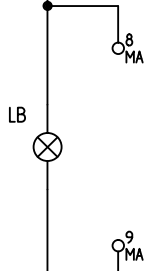
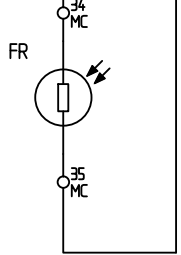
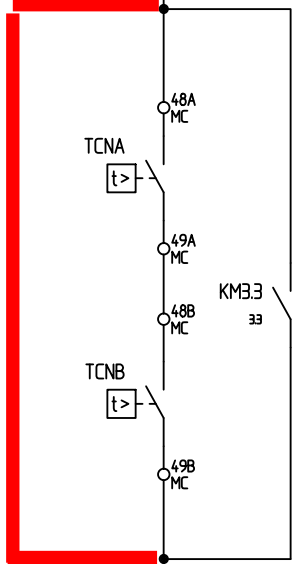
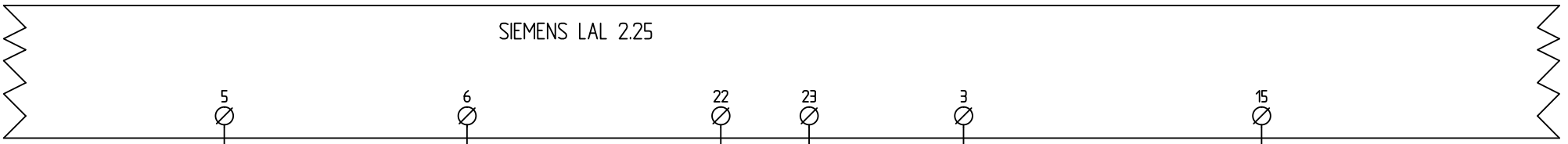
| | |
|------------------------|--------------------------------|
| Ordine | |
| Commessa | Data Controllato 14/02/2012 |
| Esecutore U. PINTON | Controllato S. MARCHETTI |

| | | | |
|-----------|------------|-------|--------|
| Data | 13/03/2000 | PREC. | FOGLIO |
| Revisione | 04 | / | 1 |
| Dis. N. | 11 - 296 | SEGUE | TOTALE |
| | | 2 | 9 |

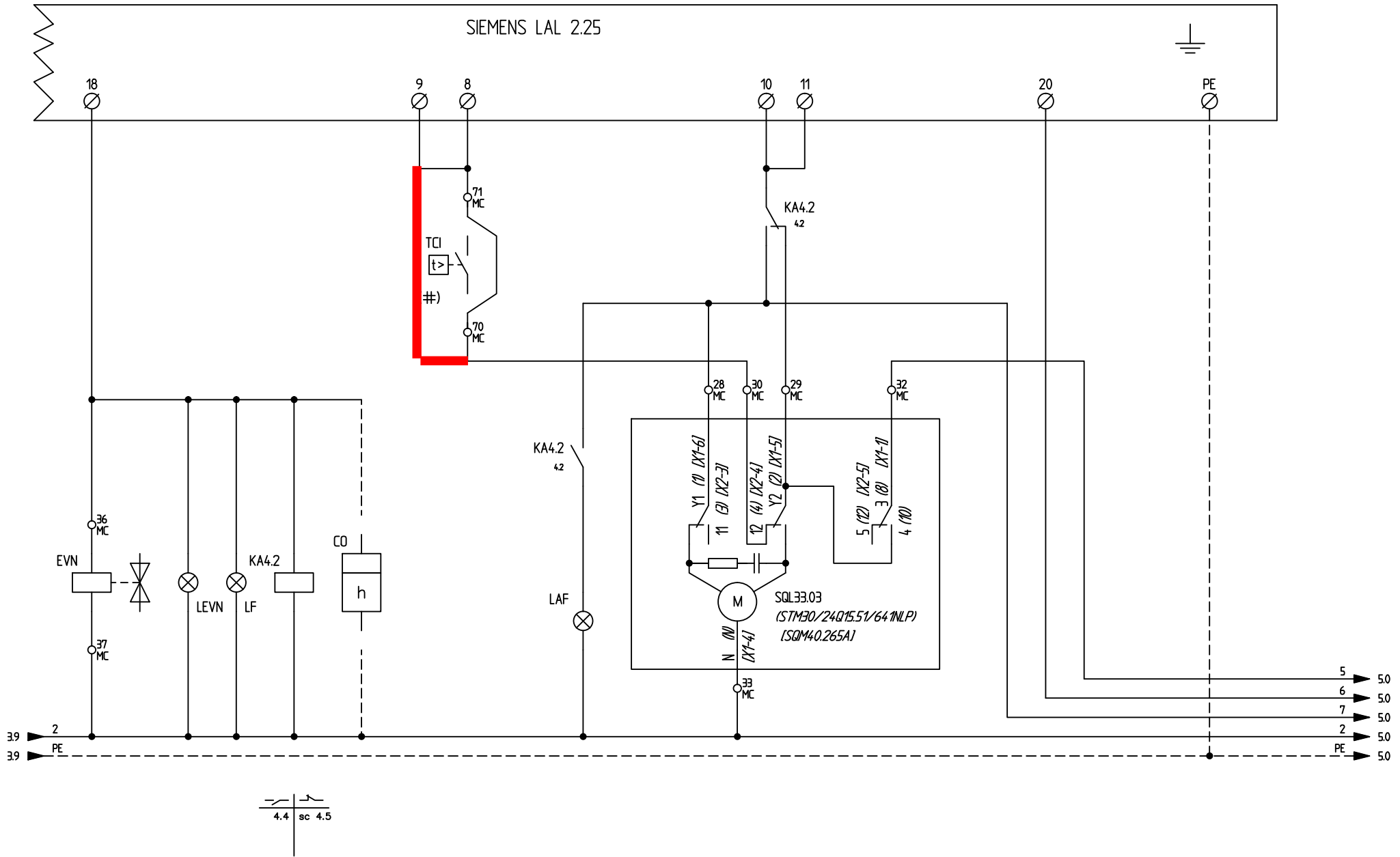
SIEMENS LAL 2.25



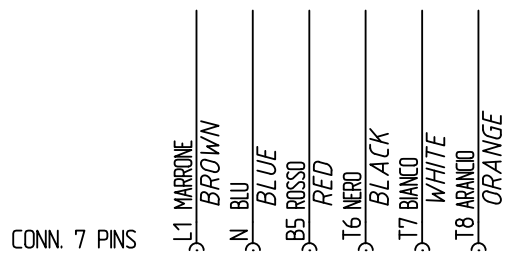
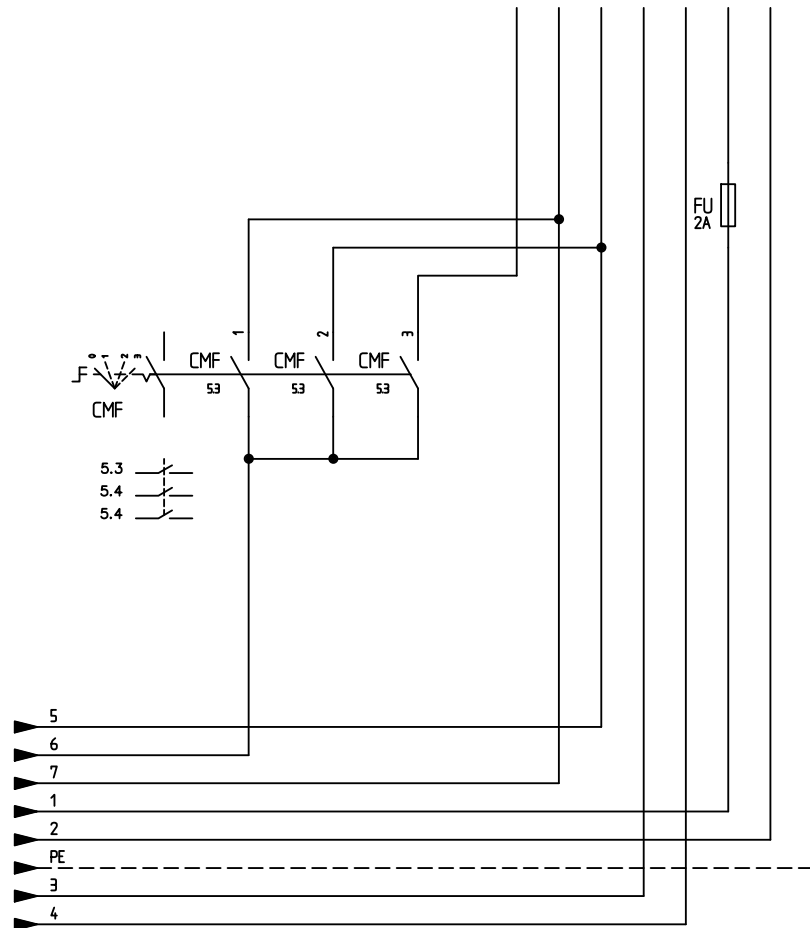
| | | | |
|-----------|------------|-------|--------|
| Data | 13/03/2000 | PREC. | FOGLIO |
| Revisione | 04 | 1 | 2 |
| Dis. N. | 11 - 296 | SEGUE | TOTALE |
| | | 3 | 9 |



| | | | |
|-----------|------------|-------|--------|
| Data | 13/03/2000 | PREC. | FOGLIO |
| Revisione | 04 | 2 | 3 |
| Dis. N. | 11 - 296 | SEGUE | TOTALE |
| | | 4 | 9 |



| | | | |
|-----------|------------|-------|--------|
| Data | 13/03/2000 | PREC. | FOGLIO |
| Revisione | 04 | 3 | 4 |
| Dis. N. | 11 - 296 | SEGUE | TOTALE |
| | | 5 | 9 |



CAVO 7x0,75mmq
7x0,75mmq CABLE

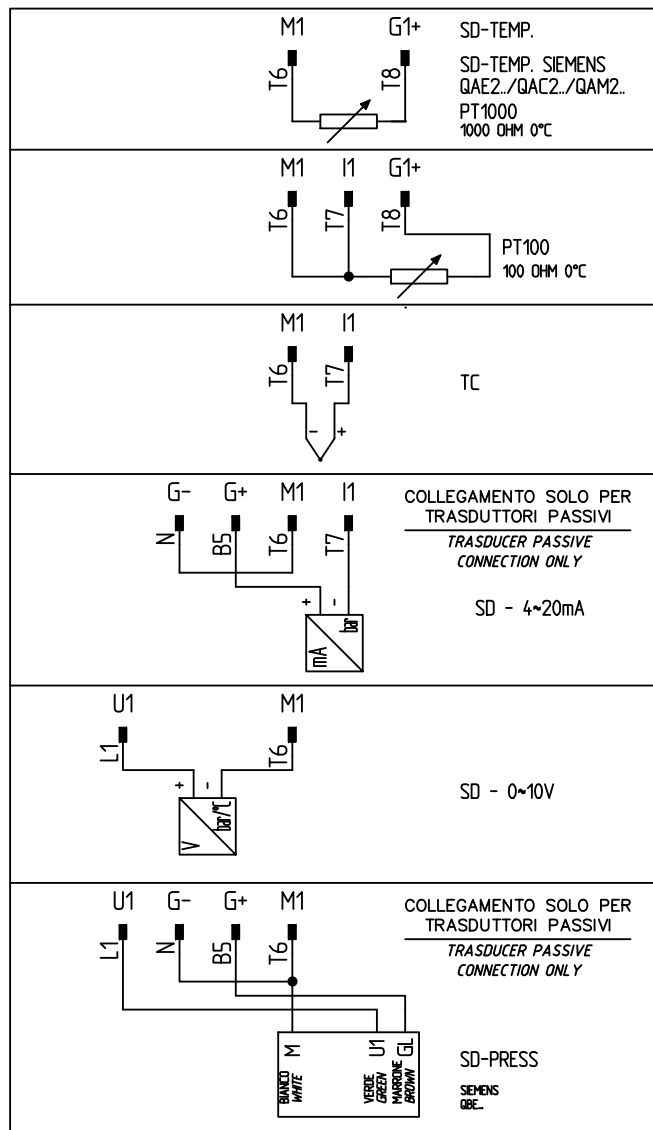
(**)
ATTENZIONE COLLEGAMENTO SONDE CON CONNETTORE 7 POLI
WARNING PROBE CONNECTION WITH 7 PINS CONNECTOR

| | | | |
|-----------|------------|-------|--------|
| Data | 13/03/2000 | PREC. | FOGLIO |
| Revisione | 04 | 4 | 5 |
| Dis. N. | 11 - 296 | SEGUE | TOTALE |
| | | 6 | 9 |

(**)

ATTENZIONE COLLEGAMENTO SONDE CON CONNETTORE 7 POLI
 WARNING PROBE CONNECTION WITH 7 PINS CONNECTOR

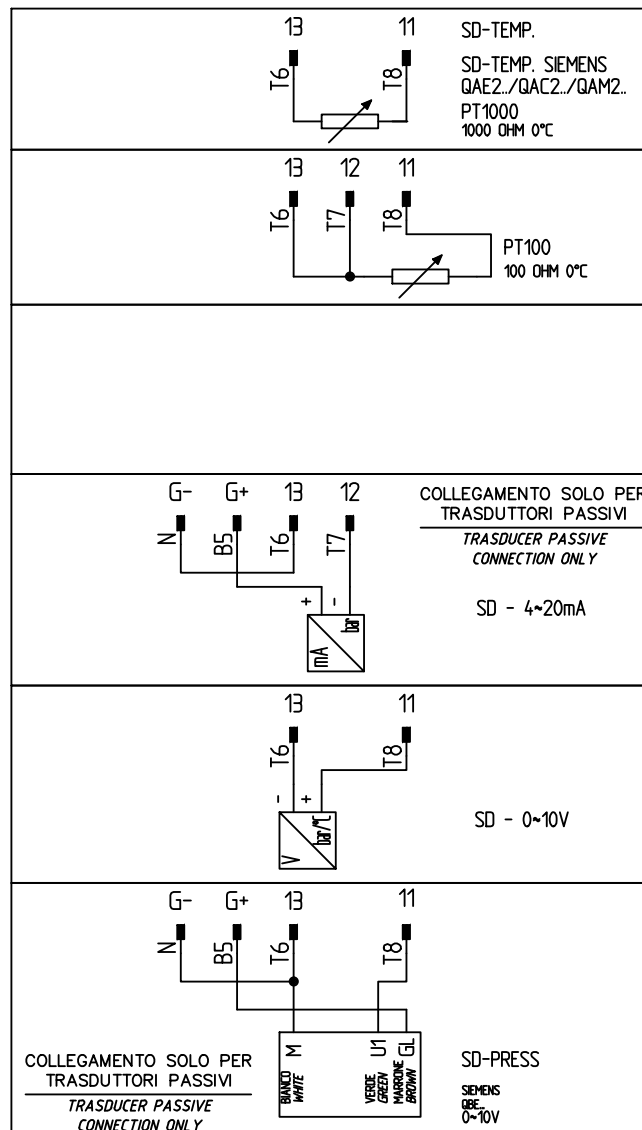
RWF40.0x0



(**)

ATTENZIONE COLLEGAMENTO SONDE CON CONNETTORE 7 POLI
 WARNING PROBE CONNECTION WITH 7 PINS CONNECTOR

RWF50.2x



| | | | |
|-----------|------------|-------|--------|
| Data | 13/03/2000 | PREC. | FOGLIO |
| Revisione | 04 | 5 | 6 |
| Dis. N. | 11 - 296 | SEGUE | TOTALE |
| | | 7 | 9 |

SERVOCOMANDO SERRANDA ARIA
 AIR DAMPER ACTUATOR
 SQL33.03

- Y1 ALTA FIAMMA
HIGH FLAME
- Y2 SOSTA E ACCENSIONE
STAND-BY AND IGNITION
- 3 BASSA FIAMMA
LOW FLAME

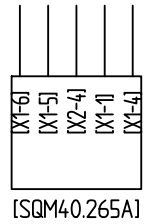
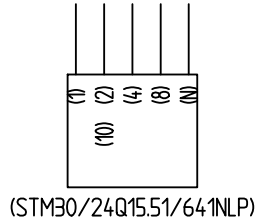
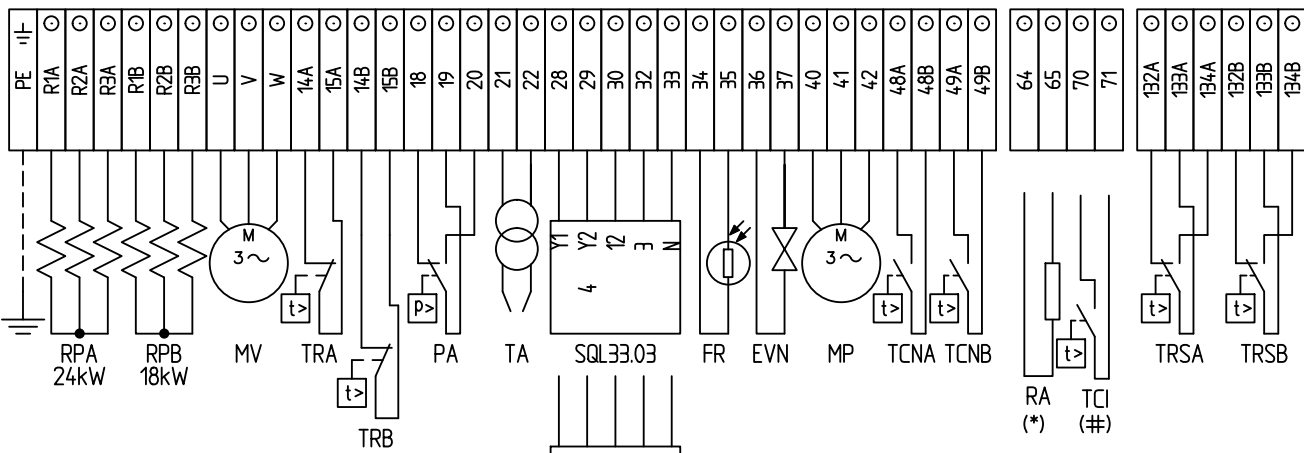
SERVOCOMANDO SERRANDA ARIA (ALTERNATIVO)
 AIR DAMPER ACTUATOR (ALTERNATIVE)
 (STM30/24Q15.51/641NLP)

- I ALTA FIAMMA
HIGH FLAME
- II SOSTA E ACCENSIONE
STAND-BY AND IGNITION
- III BASSA FIAMMA
LOW FLAME

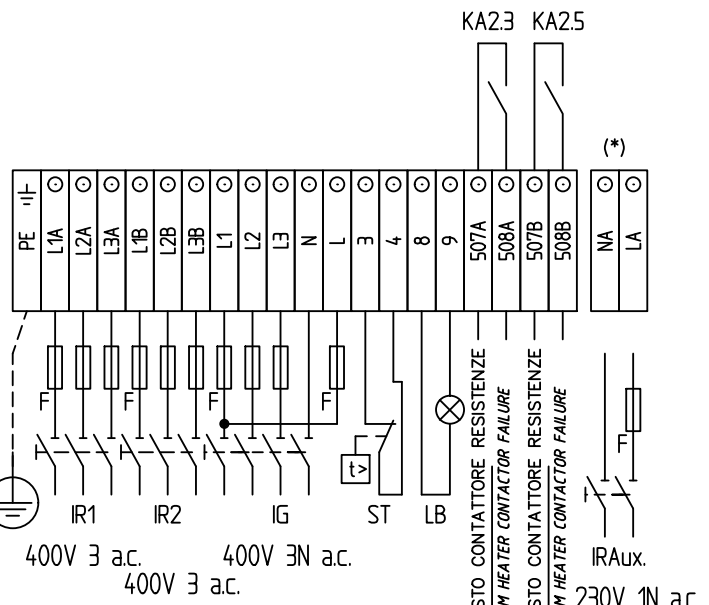
SERVOCOMANDO SERRANDA ARIA (ALTERNATIVO)
 AIR DAMPER ACTUATOR (ALTERNATIVE)
 [SQM40.265A]

- I ALTA FIAMMA
HIGH FLAME
- II SOSTA E ACCENSIONE
STAND-BY AND IGNITION
- III BASSA FIAMMA
LOW FLAME

QUADRO QG - MORSETTIERA MC
 MORSETTIERA COMPONENTI BRUCIATORE
 BURNER COMPONENT TERMINAL BOARD



QUADRO QG - MORSETTIERA MA
 MORSETTIERA ALIMENTAZIONE
 SUPPLY TERMINAL BOARD



400V 3 ac. 400V 3N ac. 230V 1N ac. (*)

(*)
 UTILIZZATO SOLO PER VERSIONI "NAFTA ECOLOGICA" E "NAFTA DENSA"
 USED FOR "ECODEN" AND "HEAVY OIL" VERSIONS ONLY

(#)
 UTILIZZATO SOLO PER VERSIONI "NAFTA DENSA"
 USED FOR "HEAVY OIL" VERSIONS ONLY

| | | | |
|-----------|------------|-------|--------|
| Data | 13/03/2000 | PREC. | FOGLIO |
| Revisione | 04 | 6 | 7 |
| Dis. N. | 11 - 296 | SEGUE | TOTALE |
| | | 8 | 9 |

| SIGLA/ITEM | FOGLIO/SHEET | FUNZIONE | FUNCTION |
|-------------------------|--------------|---|--|
| (STM30/24Q15.51/641NLP) | 4 | SERVOCOMANDO SERRANDA ARIA (ALTERNATIVO) | AIR DAMPER ACTUATOR (ALTERNATIVE) |
| CMF | 5 | COMMUT. MANUALE FUNZ. 0)FERMO 1)ALTA FIAMMA 2)BASSA FIAMMA 3)AUTOMATICO | MANUAL SWITCH 0)OFF 1)HIGH FLAME 2)LOW FLAME 3)AUTOMATIC |
| CO | 4 | CONTAORE DI FUNZIONAMENTO (OPTIONAL) | OPERATION TIME COUNTER (OPTIONAL) |
| EVN | 4 | ELETTROVALVOLA NAFTA | OIL SOLENOID VALVE |
| FR | 3 | FOTORESISTENZA RILEVAZIONE FIAMMA | PHOTORESISTOR FLAME DETECTOR |
| FU | 5 | FUSIBILE | FUSE |
| FU1.0 | 1 | FUSIBILI LINEA PRERISCALDATORE (RPA) | LINE PRE-HEATING (RPA) FUSES |
| FU1.1 | 1 | FUSIBILI LINEA PRERISCALDATORE (RPB) | LINE PRE-HEATING (RPB) FUSES |
| FU1.2 | 1 | FUSIBILI LINEA BRUCIATORE | BURNER LINE FUSES |
| FU1.5 | 1 | FUSIBILI LINEA POMPA NAFTA | OIL PUMP LINE FUSES |
| FU1.7 | 1 | FUSIBILE LINEA AUSILIARI | AUXILIARY LINE FUSE |
| (*) FU1.8 | 1 | FUSIBILE LINEA RESISTENZE AUSILIARIE | LINE AUXILIARY RESISTORS FUSE |
| (*) FU1.9 | 1 | FUSIBILE RESISTENZE AUSILIARIE | AUXILIARY RESISTORS FUSE |
| IG | 1 | INTERRUTTORE LINEA BRUCIATORE | BURNER LINE SWITCH |
| IL | 1 | INTERRUTTORE LINEA AUSILIARI | AUXILIARY LINE SWITCH |
| IR1 | 1 | INTERRUTTORE LINEA RESISTENZE PRERISCALDATORE | PRE-HEATING RESISTORS LINE SWITCH |
| IR2 | 1 | INTERRUTTORE LINEA RESISTENZE PRERISCALDATORE | PRE-HEATING RESISTORS LINE SWITCH |
| (*) IRA | 1 | INTERRUTTORE RESISTENZE AUSILIARIE | AUXILIARY RESISTORS SWITCH |
| (*) IRAux. | 1 | INTERRUTTORE RESISTENZE AUSILIARIE | AUXILIARY RESISTORS SWITCH |
| KA2.3 | 2 | RELE' AUSILIARIO SEGNALAZIONE GUASTO CONTATTORE RESISTENZE | AUXILIARY RELAY FOR TRIM HEATER CONTACTOR FAILURE |
| KA2.5 | 2 | RELE' AUSILIARIO SEGNALAZIONE GUASTO CONTATTORE RESISTENZE | AUXILIARY RELAY FOR TRIM HEATER CONTACTOR FAILURE |
| KA4.2 | 4 | RELE' AUSILIARIO | AUXILIARY RELAY |
| KM2.2 | 2 | CONTATTORE RESISTENZE PRERISCALDATORE (RPA) | PRE-HEATING RESISTORS (RPA) CONTACTOR |
| KM2.4 | 2 | CONTATTORE RESISTENZE PRERISCALDATORE (RPB) | PRE-HEATING RESISTORS (RPB) CONTACTOR |
| KM3.3 | 3 | CONTATTORE MOTORE VENTILATORE (LINEA) | FAN MOTOR CONTACTOR (LINE) |
| KM3.4 | 3 | CONTATTORE MOTORE POMPA NAFTA | OIL PUMP MOTOR CONTACTOR |
| LAF | 4 | LAMPADA SEGNALAZIONE ALTA FIAMMA BRUCIATORE | BURNER IN HIGH FLAME INDICATOR LIGHT |
| LB | 3 | LAMPADA SEGNALAZIONE BLOCCO BRUCIATORE | INDICATOR LIGHT FOR BURNER LOCK-OUT |
| LEVN | 4 | LAMPADA SEGNALAZIONE APERTURA EVN | INDICATOR LIGHT FOR OPENING OF ELECTRO-VALVE EVN |
| LF | 4 | LAMPADA SEGNALAZIONE BASSA FIAMMA BRUCIATORE | BURNER IN LOW FLAME INDICATOR LIGHT |
| LRPA | 2 | LAMPADA SEGNALAZIONE FUNZIONAMENTO PRERISCALDATORE (RPA) | INDICATOR LIGHT FOR PRE-HEATING RESISTOR (RPA) OPERATION |
| LRPB | 2 | LAMPADA SEGNALAZIONE FUNZIONAMENTO PRERISCALDATORE (RPB) | INDICATOR LIGHT FOR PRE-HEATING RESISTOR (RPB) OPERATION |
| LS | 2 | LAMPADA SEGNALAZIONE SOSTA BRUCIATORE | INDICATOR LIGHT FOR BURNER STAND-BY |
| LT | 2 | LAMPADA SEGNALAZIONE BLOCCO TERMICO | INDICATOR LIGHT FOR MOTOR THERMAL CUTOUT |
| LTA | 3 | LAMPADA SEGNALAZIONE TRASFORMATORE DI ACCENSIONE | IGNITION TRANSFORMER INDICATOR LIGHT |
| LTP | 2 | LAMPADA SEGNALAZIONE BLOCCO TERMICO POMPA | INDICATOR LIGHT FOR PUMP OVERLOAD TRIPPED |

(*)
 UTILIZZATO SOLO PER VERSIONI "NAFTA ECOLOGICA" E "NAFTA DENSA"
 USED FOR "ECODEN" AND "HEAVY OIL" VERSIONS ONLY

(#)
 UTILIZZATO SOLO PER VERSIONI "NAFTA DENSA"
 USED FOR "HEAVY OIL" VERSIONS ONLY

| | | | |
|-----------|------------|-------|--------|
| Data | 13/03/2000 | PREC. | FOGLIO |
| Revisione | 04 | 7 | 8 |
| Dis. N. | 11 - 296 | SEGUE | TOTALE |
| | | 9 | 9 |

(*)

(#)

| SIGLA/ITEM | FOGLIO/SHEET | FUNZIONE | FUNCTION |
|-------------------|--------------|--|---|
| LTRSA | 2 | LAMPADA SEGNALAZIONE BLOCCO TERMOSTATO DI SICUREZZA (TRSA) | INDICATOR LIGHT FOR (TRSA) SAFETY THERMOSTAT |
| LTRSB | 2 | LAMPADA SEGNALAZIONE BLOCCO TERMOSTATO DI SICUREZZA (TRSB) | INDICATOR LIGHT FOR (TRSB) SAFETY THERMOSTAT |
| MP | 1 | MOTORE POMPA NAFTA | OIL PUMP MOTOR |
| MV | 1 | MOTORE VENTILATORE | FAN MOTOR |
| PA | 2 | PRESSOSTATO ARIA | AIR PRESSURE SWITCH |
| PS | 2 | PULSANTE SBLOCCO FIAMMA | LOCK-OUT RESET BUTTON |
| PT100 | 6 | SONDA DI TEMPERATURA | TEMPERATURE PROBE |
| PT100 | 6 | SONDA DI TEMPERATURA | TEMPERATURE PROBE |
| RA | 1 | RESISTENZE AUSILIARIE | AUXILIARY RESISTORS |
| RPA | 1 | RESISTENZE PRERISCALDATORE NAFTA | PRE-HEATING TANK RESISTORS |
| RPB | 1 | RESISTENZE PRERISCALDATORE NAFTA | PRE-HEATING TANK RESISTORS |
| SD-PRESS | 6 | SONDA DI PRESSIONE | PRESSURE PROBE |
| SD-PRESS | 6 | SONDA DI PRESSIONE | PRESSURE PROBE |
| SD-TEMP. | 6 | SONDA DI TEMPERATURA | TEMPERATURE PROBE |
| SD-TEMP. | 6 | SONDA DI TEMPERATURA | TEMPERATURE PROBE |
| SD - 0~10V | 6 | TRASDUTTORE USCITA IN TENSIONE | TRANSDUCER VOLTAGE OUTPUT |
| SD - 0~10V | 6 | TRASDUTTORE USCITA IN TENSIONE | TRANSDUCER VOLTAGE OUTPUT |
| SD - 4~20mA | 6 | TRASDUTTORE USCITA IN CORRENTE | TRANSDUCER CURRENT OUTPUT |
| SD - 4~20mA | 6 | TRASDUTTORE USCITA IN CORRENTE | TRANSDUCER CURRENT OUTPUT |
| SIEMENS LAL 2.25 | 2 | APPARECCHIATURA CONTROLLO FIAMMA | CONTROL BOX |
| SIEMENS RWF40.0x0 | 5 | REGOLATORE MODULANTE | BURNER MODULATOR |
| SIEMENS RWF50.2x | 5 | REGOLATORE MODULANTE (ALTERNATIVO) | BURNER MODULATOR (ALTERNATIVE) |
| SQL33.03 | 4 | SERVOCOMANDO SERRANDA ARIA | AIR DAMPER ACTUATOR |
| ST | 2 | SERIE TERMOSTATI/PRESSOSTATI | SERIES OF THERMOSTATS OR PRESSURE SWITCHES |
| TA | 3 | TRASFORMATORE DI ACCENSIONE | IGNITION TRANSFORMER |
| TC | 6 | TERMOCOPPIA | THERMOCOUPLE |
| TCI | 4 | TERMOSTATO CONSENSO IMPIANTO | PLANT CONSENT THERMOSTAT |
| TCNA | 3 | TERMOSTATO CONSENSO NAFTA PRERISCALDATORE (RPA) | OIL CONSENT THERMOSTAT FOR PRE- HEATING (RPA) RESISTORS |
| TCNB | 3 | TERMOSTATO CONSENSO NAFTA PRERISCALDATORE (RPB) | OIL CONSENT THERMOSTAT FOR PRE- HEATING (RPB) RESISTORS |
| TP | 1 | TERMICO MOTORE POMPA NAFTA | OIL PUMP MOTOR THERMAL |
| TRA | 2 | TERMOSTATO DI REGOLAZIONE PRERISCALDATORE (RPA) | REGULATION THERMOSTAT FOR PRE-HEATING (RPA) RESISTORS |
| TRB | 2 | TERMOSTATO DI REGOLAZIONE PRERISCALDATORE (RPB) | REGULATION THERMOSTAT FOR PRE-HEATING (RPB) RESISTORS |
| TRSA | 2 | TERMOSTATO DI SICUREZZA PRERISCALDATORE (RPA) | PRE-HEATING (RPA) A SAFETY THERMOSTAT |
| TRSB | 2 | TERMOSTATO DI SICUREZZA PRERISCALDATORE (RPB) | PRE-HEATING (RPB) A SAFETY THERMOSTAT |
| TV | 1 | TERMICO MOTORE VENTILATORE | FAN MOTOR THERMAL |
| [SQM40.265A] | 4 | SERVOCOMANDO SERRANDA ARIA (ALTERNATIVO) | AIR DAMPER ACTUATOR (ALTERNATIVE) |

(*)
 UTILIZZATO SOLO PER VERSIONI "NAFTA ECOLOGICA" E "NAFTA DENSA"
 USED FOR "ECODEN" AND "HEAVY OIL" VERSIONS ONLY

(#)
 UTILIZZATO SOLO PER VERSIONI "NAFTA DENSA"
 USED FOR "HEAVY OIL" VERSIONS ONLY

| | | | |
|-----------|------------|-------|--------|
| Data | 13/03/2000 | PREC. | FOGLIO |
| Revisione | 04 | 8 | 9 |
| Dis. N. | 11 - 296 | SEGUE | TOTALE |
| | | / | 9 |